



产品概述

北京迪辉科技有限公司研发生产的 DWSP-T9 系列温湿度大气压变送器是数字温湿度、气压三合一的变送器。该产品温湿度传感器采用瑞士 Sensirion 原装进口传感器，测量数据稳定，精度高，抗干扰能力强，使用寿命长，可广泛运用于环境机房、机场、火车站、商用楼宇控制、家庭住宅、办公楼、学校、会议室、商场、饭店、体育馆、电影院、图书馆等领域，它具有广阔的应用前景。

产品特性

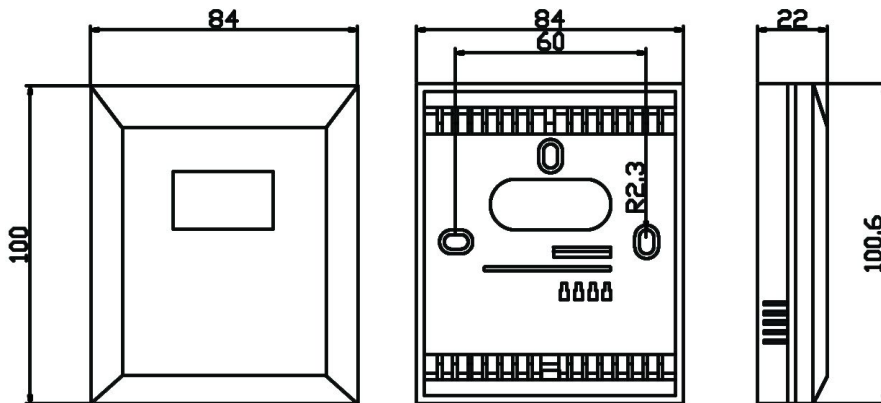
- ❖ 专为实时监测环境温湿度、气压所设计
- ❖ 86 接线盒安装，方便使用
- ❖ 提供 Modbus RS485 通信接口
- ❖ 24VDC 供电

技术参数

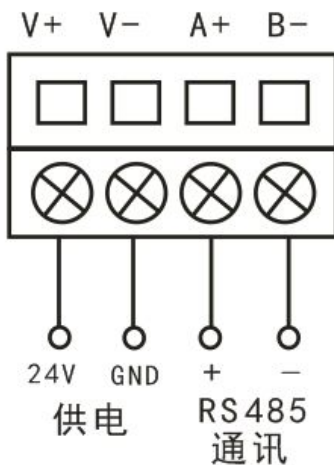
技术指标	温度	湿度	气压
供 电	+24VDC (8~32VDC)		
测量范围	(-20-60℃)	0~100%RH	300~1100hPa
精 度	≅ ±0.5℃	≅ ±3% RH	≅ ±2% FS
分 辨 率	±0.1℃	±0.1% RH	0.1hPa

响应时间	小于 1 秒	小于 3 秒	小于 3 秒
稳定性	<1%/年	<0.1℃/年	<0.1hPa/年
输 出	RS485 (Modbus RTU)		
工作环境	温度 -30~60℃ 湿度 0~100%RH		
储存环境	温度 -30~80℃ 湿度 10~90%RH		
重 量	<300g	产品外形	100×84×22mm
功 耗	<2W	安 装	壁挂式

安装尺寸说明:



接线端子说明:



通讯协议:

本产品采用标准 Modbus-RTU 通讯协议，产品出厂默认地址为 1，波特率为 9600，8 位数据位，无奇偶校验，1 位停止位

7.1 产品上电主动上传, 设置好 com 口, 然后波特率设置为 9600, 变送器主动上传数据 “ADDR 01 BAUD

9600 8N1 VH1.1 VS1.0”

“ADDR 01”	地址，可设置范围：1~127
“BAND 9600”	波特率，可设置 1200 (1) 2400 (2) 4800(3) 9600(3) 19200(4)
“8”	8 位数据位，固定
“N”	校验位，“N” (0) 为无校验 (None)，“E” (1) 为偶校验 (Even)，“O” (2) 为奇校验 (Odd)
“1”	停止位，可设置“1”和“2”

7.2 查询地址为 1 的仪表传感器值（读输入寄存器）

读输入寄存器 (3X 类型) 中的二进制数据，参数对应寻址地址为 1

主机请求：01040000003B00B（读取传感器的测量值）							
01	04	0000		0003		B0	0B
地址	功能码	第一个寄存器地址		读输入寄存器的数量		CRCL	CRCH
从机应答：01040600C8012C27D31CA（例如：20.0℃, 30.0%RH, 1020.5hPa）							
01	04	06	00C8	012C	C27D	31	CA
地址	功能码	数据量	温度	湿度	气压	CRCL	CRCH

7.3 查询地址为 1 的仪表读保存寄存器

读保存寄存器 (4X 类型) 中的二进制数据，寄存器所对应的地址分别为 0-13

寻址地址	参数名	含义	说明
0000	T-E0	温度修正值	范围：(-99~99)
0001	H-E0	湿度修正值	范围：(-99~99)
0002			预留
0003	P-E0	气压修正值	范围：(-50~50)
0004			预留
0005			
0006			
0007			
0008			
0009	Addr	通信地址	通信参数地址 可设置 01-127
000A	Baud	通信波特率	仪表波特率，可设置 1200 2400 4800 9600 19200

000B	DATA	通信数据位	通信数据位默认为 8
000C	PAR	奇偶校验位	奇偶校验位, None (0, 默认) Even (1) Odd (2)
000D	STOP	停止位	停止位, 可设置 1 或 2, 默认 1 位停止位

7.4 写入单个保存寄存器, 读从机输入寄存器(4X 类型)中的二进制数据, 寄存器所对应的地址为 9
 写入把地址 1 改地址 2

主机请求: 发送数据为 010600090002D809					
01	06	0009	0002	D8	09
地址	功能码	预置寄存器	置入数据	CRCL	CRCH
从机返回: 返回数据为 010600090002D809					
01	06	0009	0002	D8	09
地址	功能码	预置寄存器	置入数据	CRCL	CRCH

7.5 写入把地址波特率修改为 4800 (4800 的 16 进制为 12C0)

读从机输入寄存器(4X 类型)中的二进制数据, 寄存器所对应的地址分别为 10

主机请求: 发送数据为 0106000A12C0A538					
01	06	000A	12C0	A5	38
地址	功能码	预置寄存器	置入数据	CRCL	CRCH
从机返回: 返回数据为 0106000A12C0A538					
01	06	000A	12C0	A5	38
地址	功能码	预置寄存器	置入数据	CRCL	CRCH

注意事项:

- 1、使用前请认真阅读说明书、确保接线正确: 任何错误接线均有可能对变送器造成不可逆伤害。
- 2、安装使用避免在易于传热且直接造成与待测区域温差地带安装, 否则会造成温湿度测量不准确。
- 3、防止化学试剂, 油、粉尘等直接侵害传感器, 勿在结露, 结冰, 高温下使用。请勿进行冷、热冲击。
- 4、变送器作为计量器具, 检定周期为一年, 请在检定后按修正值使用。

品质保证

本公司对其产品的直接购买者提供为期 12 个月的质量保证 (以打印标签日期为准)。如果在保质期内, 产品被证明质量实有缺陷, 公司将提供免费的维修或更换。