

一、产品概述:

北京迪辉科技有限公司研发生产的 DQY-T8 系列大气压力变送器是数字大气压力变送器。该产品测量数据稳定，精度高，抗干扰能力强，可广泛应用于小型气象站、环境机房、农业温室大棚、粮库、养殖业、花卉养殖等领域，它具有广阔的应用前景。

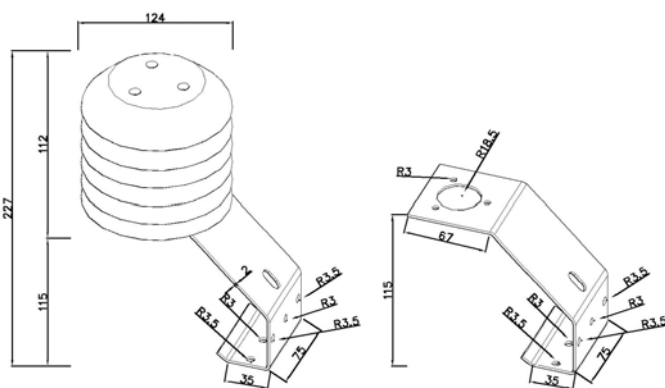
二、技术参数:

供电	+12VDC (8 ~ 32VDC)
测量范围	(300 ~ 1100.0) hPa
精度	± 0.2 % FS
分辨率	0.1hPa
响应时间	小于 3 秒
输出	见选型
产品外形	124 × 124 × 227mm
安装	支架
工作环境	温度 -30 ~ 60℃ 湿度 0 ~ 100%RH
储存环境	温度 -30 ~ 80℃ 湿度 10 ~ 90%RH
重量	<300g
功耗	<0.5W

四、选型与接线:

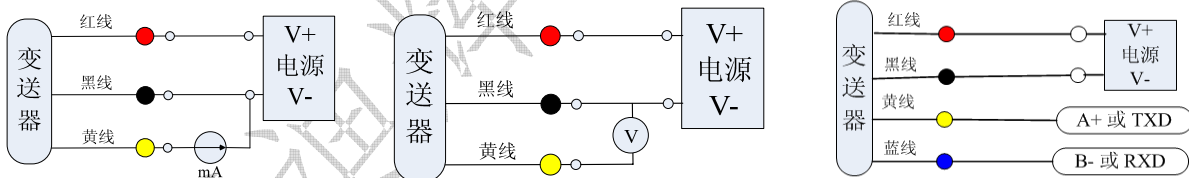
DQY-T8	产品系列代号	特性
输出类型	A1	(4 ~ 20mA) 电流输出
	A2	(0 ~ 10mA) 电流输出
	V1	(0 ~ 5VDC) 电压输出
	V2	(0 ~ 10VDC) 电压输出
	W1	网络输出 (RS485)
	W2	网络输出 (RS232)
	W3	网络输出 (433无线)

三、外形尺寸:



外形尺寸图

五、接线方式:



三线制电流输出:

供电: 红线 (V+) 黑线 (V-)
输出: 黄线

电压输出: 0-5V 和 0-10V

供电: 红线 (V+) 黑线 (V-)
输出: 黄线

RS485 (RS232) 型接线:

供电: 红线 (V+) 黑线 (V-)
通信: 黄线 (A+ / TXD) 蓝线 (B- / RXD)

六、通信说明:

本产品采用标准 Modbus-RTU 通讯协议，产品出厂默认地址为 1，波特率为 9600，8 位数据位，无奇偶校验，1 位停止位。大气压力有一位小数点，上传的数据需除以 10 才为真实值。

6.1 查询地址为 1 的仪表的大气压力值 (读输入寄存器)

读输入寄存器 (3X 类型) 中的二进制数据，参数对应寻址地址为 1

主机请求: 01040000001B00B (读取大气压力的测量值)					
01	04	0000	0001	31	CA
地址	功能码	第一个寄存器地址	读输入寄存器的数量	CRCL	CRCH
从机应答: 010402 xxxx CRCL CRCH					
01	04	02	xxxx	CRCL	CRCH
地址	功能码	数据量	大气压力 (Hex)	CRCL	CRCH

6.2 查询地址为 1 的仪表读保存寄存器

读保存寄存器(4X 类型)中的二进制数据, 寄存器所对应的地址分别为 0-13

寻址地址	参数名	含义		
0000	t-HA	温度上限值	预留	
0001	t-LA	温度下限值		
0002	r-HA	湿度上限值		
0003	r-LA	湿度下限值		
0004	u-HA	大气压力上限值		
0005	u-LA	大气压力下限值		
0006	t-EO	温度修正值		
0007	r-EO	湿度修正值		
0008	u-EO	大气压力修正值		大气压力修正值, 范围: (-30 ~ 30.0) hPa
0009	Addr	通信地址		通信参数地址 可设置 (01-100)
000A	bAud	通信波特率		仪表波特率, 可设置 1200 2400 4800 9600
000B	dAtA	通信数据位		通信数据位, 可设置 7 或 8, 默认为 8
000C	pAr	奇偶校验位		奇偶校验位, None (0, 默认) Odd (1) Even (2)
000D	StOP	停止位	停止位, 可设置 1 或 2, 默认 1 位停止位	

6.3 写入单个保存寄存器, 读从机输入寄存器(4X 类型)中的二进制数据, 寄存器所对应的地址分别为 0-13

写入把地址 1 改地址 2

主机请求: 发送数据为 01060009000209D8					
01	06	0009	0002	09	D8
地址	功能码	预置寄存器	置入数据	CRCL	CRCH
从机返回: 返回数据为 01060009000209D8					
01	06	0009	0002	09	D8
地址	功能码	预置寄存器	置入数据	CRCL	CRCH

6.4 写入把地址波特率修改为 4800 (4800 的 16 进制为 12C0)

读从机输入寄存器(4X 类型)中的二进制数据, 寄存器所对应的地址分别为 10

主机请求: 发送数据为 0106000A12C0A538					
01	06	000A	12C0	A5	38
地址	功能码	预置寄存器	置入数据	CRCL	CRCH
从机返回: 返回数据为 0106000A12C0A538					
01	06	000A	12C0	A5	38
地址	功能码	预置寄存器	置入数据	CRCL	CRCH

七、注意事项:

- 使用前请认真阅读说明书, 确保接线正确: 任何错误接线均有可能对变送器造成不可逆伤害。
- 安装使用避免在易于传热且直接造成与待测区域温差地带安装, 否则会造成温湿度测量不准确。
- 防止化学试剂, 油、粉尘等直接侵害传感器, 勿在结露, 结冰, 高温下使用。请勿进行冷、热冲击。
- 变送器作为计量器具, 检定周期为一年, 请在检定后按修正值使用。