

### 一、产品概述:

北京迪辉科技有限公司研发生产的 DWSZ-T5 系列温湿度光照变送器是数字温度、湿度和光照度传感器三合一为一体化变送器。该产品测量数据稳定，精度高，抗干扰能力强，可广泛运用于小型气象站、环境机房、农业温室大棚、粮库、养殖业、花卉养殖等领域，它具有广阔的应用前景。

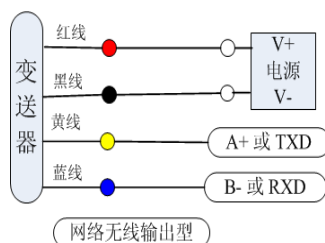
### 二、技术参数:

技术指标	温度	湿度	光照度
供电	+12VDC (5 ~ 30VDC)		
测量范围	-25~85℃	0 ~ 100%RH	0 ~ 20000Lux 0 ~ 20 万 Lux
精度	≅ ± 0.5℃	≅ ± 3% RH	≤ ± 5 % FS
分辨率	± 0.1℃	± 0.1% RH	± 1Lux 或 ± 20Lux
响应时间	小于 1 秒	小于 5 秒	小于 3 秒
稳定性	<1%/年	<0.1%/年	≤ 2%
输出	RS485 或 RS232 (Modbus RTU)		
工作环境	温度 -30 ~ 60℃ 湿度 0 ~ 100%RH		
储存环境	温度 -30 ~ 80℃ 湿度 10 ~ 90%RH		
重量	<300g	产品外形	124 × 124 × 227mm
功耗	<0.5W	安装	壁挂式

### 四、选型与接线:

DWSZ-T5	系列代号	特性
	W1	RS485 输出
	W2	RS232 输出

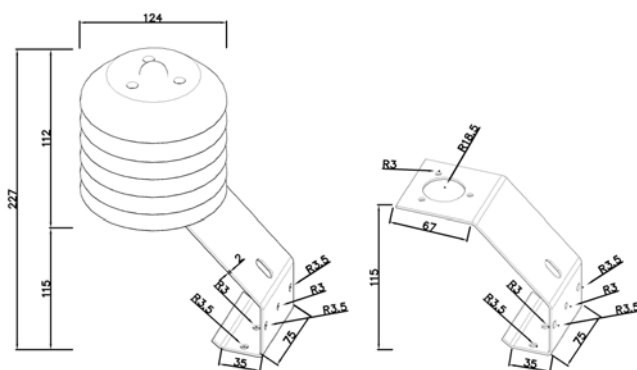
### 五、接线说明:



#### 网络输出型:

供电: 红线 (V+)      黑线 (V-)  
 输出: 黄线 (A+/TXD)      蓝线 (B-/RXD)

### 三、外形尺寸



### 六、通信说明:

本产品采用标准 Modbus-RTU 通讯协议，产品出厂默认地址为 1，波特率为 9600，8 位数据位，无奇偶校验，1 位停止位

0 ~ 20000Lux 量程      光照度值 = H-PV (数据为真实值)

0 ~ 20 万 Lux 量程      光照度值 = H-PV x 10

温度、湿度传感器值有 1 位小数点，得到的数据需除以 10 为真实值

#### 6.1 查询地址为 1 的仪表的光照度和温湿度值 (读输入寄存器)

读输入寄存器 (3X 类型) 中的二进制数据，参数对应寻址地址为 0-2。

寻址地址	参数名	含义
0000	P-PV	光照度值
0001	T-PV	温度值
0002	H-PV	湿度值

主机请求: 010400000003B00B (读取温度、湿度和光照度的测量值)					
01	04	0000	0003	B0	0B
地址	功能码	第一个寄存器地址	读输入寄存器的数量	CRCL	CRCH
从机应答: 010406xxxxxxxxxxxx CRCL CRCH					
01	04	06	xxxx	xxxx	xxxx
地址	功能码	数据量	温度值 (Hex)	湿度值 (Hex)	光照度 (Hex)
			CRCL	CRCH	CRCH

**6.2 查询地址为 1 的仪表读保存寄存器**

读保存寄存器(4X 类型)中的二进制数据, 寄存器所对应的地址分别为 0-13

寻址地址	参数名	含义		
0000	t-HR	温度上限值	预留	
0001	t-LR	温度下限值		
0002	r-HR	湿度上限值		
0003	r-LR	湿度下限值		
0004	u-HR	光照度上限值		
0005	u-LR	光照度下限值		
0006	t-EO	温度修正值		范围: (-10~10.0) °C
0007	r-EO	湿度修正值		范围: (-10~10.0) %RH
0008	u-EO	光照度修正值		范围: (-10~10.0)
0009	Addr	通信地址		通信参数地址 可设置(01-100)
000A	bAud	通信波特率		仪表波特率, 可设置 1200 2400 4800 9600
000B	data	通信数据位		通信数据位, 可设置 7 或 8, 默认为 8
000C	PAR	奇偶校验位		奇偶校验位, None (0, 默认) Odd (1) Even (2)
000D	STOP	停止位	停止位, 可设置 1 或 2, 默认 1 位停止位	

主机请求: 发送数据为 010300000002C40B					
01	03	0000	0002	C4	0B
地址	功能码	第一个寄存器地址	保存寄存器的数量	CRCL	CRCH
从机应答: 返回数据为 010304012C00C83B90 (温度上限: 30.0°C 温度下限 20.0%°C)					
01	03	04	012C	00C8	3B 90
地址	功能码	数据量(字节)	温度上限值	温度下限值	CRCL CRCH

**6.3 写入单个保存寄存器, 读从机输入寄存器(4X 类型)中的二进制数据, 寄存器所对应的地址分别为 0-13**

写入把地址 1 改地址 2

主机请求: 发送数据为 01060009000209D8					
01	06	0009	0002	09	D8
地址	功能码	预置寄存器	置入数据	CRCL	CRCH
从机返回: 返回数据为 01060009000209D8					
01	06	0009	0002	09	D8
地址	功能码	预置寄存器	置入数据	CRCL	CRCH

**6.4 写入把地址波特率修改为 4800 (4800 的 16 进制为 12C0)**

读从机输入寄存器(4X 类型)中的二进制数据, 寄存器 所对应的地址分别为 10。

主机请求: 发送数据为 0106000A12C0A538					
01	06	000A	12C0	A5	38
地址	功能码	预置寄存器	置入数据	CRCL	CRCH
从机返回: 返回数据为 0106000A12C0A538					
01	06	000A	12C0	A5	38
地址	功能码	预置寄存器	置入数据	CRCL	CRCH

**七、注意事项:**

- 1、使用前请认真阅读说明书、确保接线正确: 任何错误接线均有可能对变送器造成不可逆伤害。
- 2、安装使用避免在易于传热且直接造成与待测区域温差地带安装, 否则会造成温湿度测量不准确。
- 3、防止化学试剂, 油、粉尘等直接侵害传感器, 勿在结露, 结冰, 高温下使用。请勿进行冷、热冲击。
- 4、变送器作为计量器具, 检定周期为一年, 请在检定后按修正值使用。