

## 一、产品概述:

北京迪辉科技有限公司研发生产的 DWSC-T8 系列温湿度 CO2 变送器是数字温度、湿度和 CO2 传感器三合一为一体化变送器。该产品测量数据稳定, 精度高, 抗干扰能力强, 可广泛运用于小型气象站、环境机房、农业温室大棚、粮库、养殖业、花卉养殖等领域, 它具有广阔的应用前景。

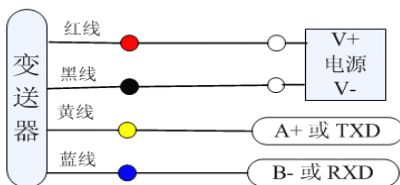
## 二、技术参数:

技术指标	温度	湿度	CO2
供电	+12VDC (8 ~ 32VDC)		
测量范围	-25 ~ 85℃	0 ~ 100%RH	0 ~ 5000ppm
精度	≤ ± 0.5℃	≤ ± 3% RH	± 30ppm ± 5%
分辨率	± 0.1℃	± 0.1% RH	0.1ppm
响应时间	小于 1 秒	小于 5 秒	小于 3 秒
稳定性	<1%/年	<0.1℃/年	≤ 2% FS
输出	RS485 或 RS232		
工作环境	温度 -30 ~ 60℃ 湿度 0 ~ 100%RH		
储存环境	温度 -30 ~ 80℃ 湿度 10 ~ 90%RH		
重量	<300g	产品外形	124 × 124 × 227mm
功耗	<0.5W	安装	壁挂式

## 四、选型与接线:

DWSC-T8	产品系列代号	特性
	W1	网络输出 (RS485)
	W2	网络输出 (RS232)

## 五、接线方式:

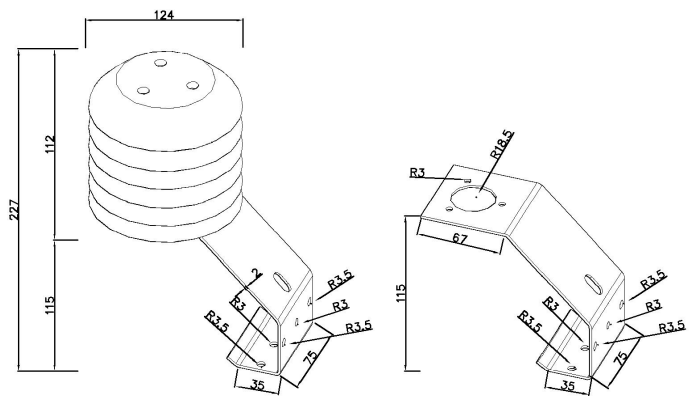


**RS485 (RS232) 型接线:**  
 供电: 红线 (V+)      黑线 (V-)  
 通信: 黄线 (A+ / TXD)      蓝线 (B- / RXD)

## 三、产品外观及尺寸图



产品外观



外形尺寸图

## 六、通信说明:

本产品采用标准 Modbus-RTU 通讯协议, 产品出厂默认地址为 1, 波特率为 9600, 8 位数据位, 无奇偶校验, 1 位停止位  
 CO2 无小数点, 上传的数据为真实值;

温度、湿度传感器值有 1 位小数点, 所上传的数据需除以 10 才为真实值

### 6.1 查询地址为 1 的仪表的 CO2 和温湿度值 (读输入寄存器)

读输入寄存器 (3X 类型) 中的二进制数据, 参数对应寻址地址为 0-2。

寻址地址	参数名	含义
0000	P-PV	CO2 值
0001	T-PV	温度值
0002	H-PV	湿度值

主机请求: 010400000003B00B (读取 CO2、温度和湿度的测量值)					
01	04	0000		0003	0B 0B
地址	功能码	第一个寄存器地址		读输入寄存器的数量	CRCL CRCH
从机应答: 010406xxxxxxxxxx CRCL CRCH					
01	04	06	xxxx	xxxx	xxxx CRCL CRCH
地址	功能码	数据量	CO2 (Hex)	温度值 (Hex)	湿度值 (Hex) CRCL CRCH

## 6.2 查询地址为 1 的仪表读保存寄存器

读保存寄存器(4X 类型)中的二进制数据, 寄存器所对应的地址分别为 0-13

寻址地址	含义		
0000	温度上限值	预留	
0001	温度下限值		
0002	湿度上限值		
0003	湿度下限值		
0004	CO2 上限值		
0005	CO2 下限值		
0006	温度修正值		范围: (-10~10.0) °C
0007	湿度修正值		范围: (-10~10.0) %RH
0008	CO2 修正值		范围: (-30~30.0) ppm
0009	通信地址		通信参数地址 可设置(01-100)
000A	通信波特率		仪表波特率, 可设置 1200 2400 4800 9600
000B	通信数据位		通信数据位, 可设置 7 或 8, 默认为 8
000C	奇偶校验位		奇偶校验位, None (0, 默认) Odd (1) Even (2)
000D	停止位	停止位, 可设置 1 或 2, 默认 1 位停止位	

主机请求: 发送数据为 010300000002C40B					
01	03	0000		0002	C4 0B
地址	功能码	第一个寄存器地址		保存寄存器的数量	CRCL CRCH
从机应答: 返回数据为 010304012C00C83B90 (温度上限: 30.0°C 温度下限 20.0°C)					
01	03	04	012C	00C8	3B 90
地址	功能码	数据量(字节)	温度上限值	温度下限值	CRCL CRCH

## 6.3 写入单个保存寄存器, 读从机输入寄存器(4X 类型)中的二进制数据, 寄存器所对应的地址分别为 0-13

写入把地址 1 改地址 2

主机请求: 发送数据为 01060009000209D8					
01	06	0009		0002	09 D8
地址	功能码	预置寄存器		置入数据	CRCL CRCH
从机返回: 返回数据为 01060009000209D8					
01	06	0009		0002	09 D8
地址	功能码	预置寄存器		置入数据	CRCL CRCH

## 6.4 写入把地址波特率修改为 4800 (4800 的 16 进制为 12C0)

读从机输入寄存器(4X 类型)中的二进制数据, 寄存器所对应的地址分别为 10

主机请求: 发送数据为 0106000A12C0A538					
01	06	000A		12C0	A5 38
地址	功能码	预置寄存器		置入数据	CRCL CRCH
从机返回: 返回数据为 0106000A12C0A538					
01	06	000A		12C0	A5 38
地址	功能码	预置寄存器		置入数据	CRCL CRCH

## 七、注意事项:

- 1、使用前请认真阅读说明书、确保接线正确: 任何错误接线均有可能对变送器造成不可逆伤害。
- 2、安装使用避免在易于传热且直接造成与待测区域温差地带安装, 否则会造成温湿度测量不准确。
- 3、防止化学试剂、油、粉尘等直接侵害传感器, 勿在结露, 结冰, 高温下使用。请勿进行冷、热冲击。
- 4、变送器作为计量器具, 检定周期为一年, 请在检定后按修正值使用。