

一、概述:

该风速传感器,采用铝合金材料防水防震结构设计,体积小,携带方便,安装简单,可在野外全天候使用,检测精度高,低功耗环保节能设计。

该仪器广泛用于环保,气象,农业,林业,水利,建筑,科研及教学等领域。

二、技术参数:

- 1、供电: +12(8~24)VDC
- 2、测量范围: 0~33m/s
- 3、测量精度: $\pm 1\text{m/s}$
- 4、启动风速: 0.2~0.6 m/S
- 5、分辨率: 0.1m/s
- 6、输出: 4~20mADC
- 5、负载能力: $\leq 100\ \Omega$

三、接线图:

三线制电流(电流)输出型:

供电: 红线(V+) 黑线(V-)

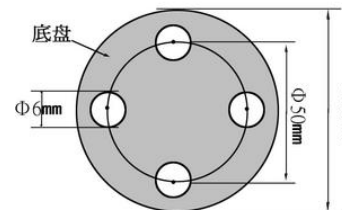
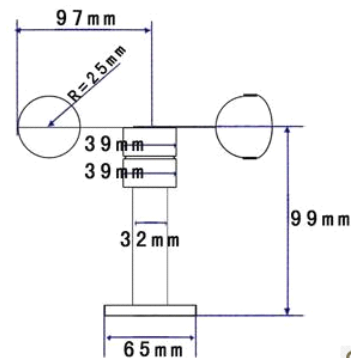
输出: 蓝线

RS485 型接线型:

供电: 红线(V+) 黑线(V-)

通信: 黄线(A+) 蓝线(B-)

四、外形尺寸及安装图:



五、注意事项:

1. 请检查包装是否完好,并核对变送器型号和规格是否与您选购的产品相符;
2. 不能带电接线,接完线检查无误后方可通电;
3. 用户在使用时不要改动本产品出厂时已焊好的元器件和已接好的导线;
4. 传感器属于精密器件,用户在使用时请不要自行拆卸,以免造成产品的损坏。