

# DH-202 系列智能定时器 说明书



公 司：北京迪辉科技有限公司

地 址：北京市海淀区知春路 113 号银网中心大厦北配楼 305 室

展示柜台：北京市海淀区中关村大街 28-1 号 中海园电子市场 BC055 室

电话：010-51601740 62556228

传真：010-62556238

网站：www.dihuitech.com

## ●适用范围

用于各种定时控制场合，实现对时间的记录和控制。

## ●功能特点

多重保护、隔离设计、抗干扰能力强、可靠性高

良好的软件平台，具备二次开发能力，以满足特殊的功能

在显示范围内任意设定控制输出接点的释放和吸合时间，掉电参数不丢失

## ●主要技术指标

- 延时范围从 0.01s—999.9hr，正、倒时及多种功能软件可选，LED 双屏同时显示已延时值和设定值
- 手动复位或外部信号复位
- 通过门控端可禁止计时（门控暂停功能）
- 继电器触点容量为 220V/3A（阻性）

## ●型号说明

型	谱	说	明
<b>DH-202</b>			定时器
外形尺寸	<b>A</b>		横式 160×80×125mm
	<b>A/S</b>		竖式 80×160×125mm
	<b>B</b>		方式 96×96×110 mm
	<b>C</b>		横式 96×48×110 mm
	<b>C/S</b>		竖式 48×96×110 mm
	<b>D</b>		方式 72×72×110 mm
	<b>F</b>		方式 48×48×110 mm
报警点数	<b>B□</b>		B0 无报警输出；B1-B4，1-4 点报警
通讯输出	<b>P</b>		微型打印机
	<b>R</b>		串行通讯 RS232
	<b>S</b>		串行通讯 RS485
供电电源			220VAC 供电
	<b>W</b>		DC24V 供电

DH-202 系列定时器，1 个继电器报警控制输出，供电电源 220VAC。

### DH-202A

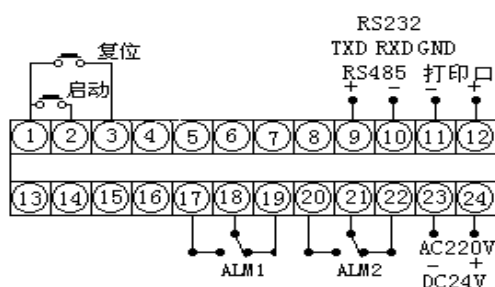
#### ●仪表外形图



外形尺寸：宽×高×深  
160×80×125mm

开孔尺寸：152<sup>+0.7</sup>×76<sup>+0.7</sup>

#### ●端子接线图



## DH-202A/S

### ● 仪表外形图

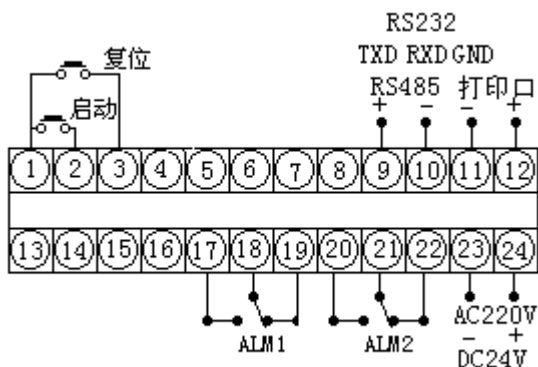


外形尺寸: 宽×高×深

80×160×125mm

开孔尺寸:  $76^{+0.7} \times 152^{+0.7}$

### ● 端子接线图



## DH-202B

### ● 仪表外形图

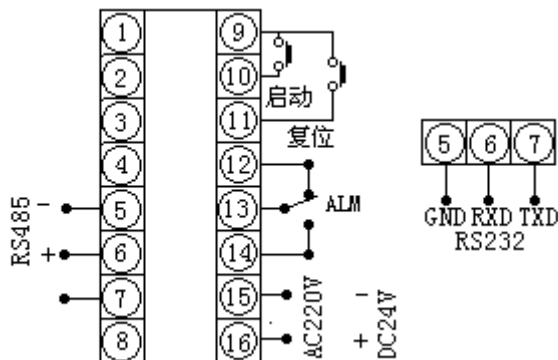


外形尺寸: 宽×高×深

96×96×110mm

开孔尺寸:  $92^{+0.7} \times 92^{+0.7}$

### ● 端子接线图



## DH-202C

### ● 仪表外形图

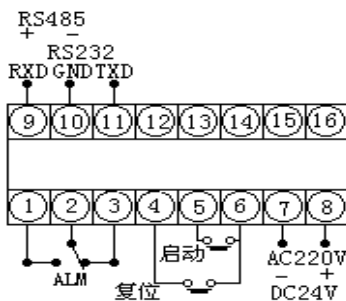


外形尺寸: 宽×高×深

96×48×110mm

开孔尺寸:  $92^{+0.7} \times 45^{+0.7}$

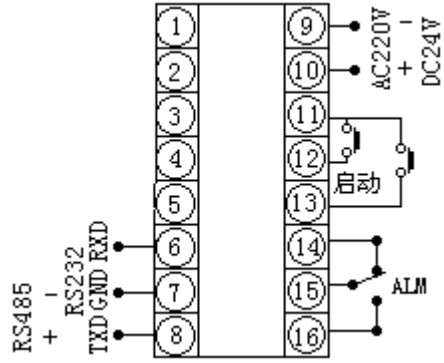
### ● 端子接线图



## DH-202C/S

### ● 仪表外形图

### ● 端子接线图

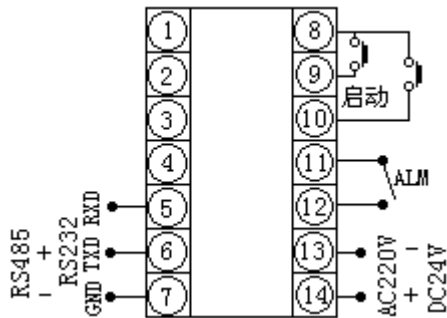


外形尺寸:宽×高×深  
48×96×110mm  
开孔尺寸: 45<sup>+0.7</sup> × 92<sup>+0.7</sup>

### DH-202D

● 仪表外形图

● 端子接线图

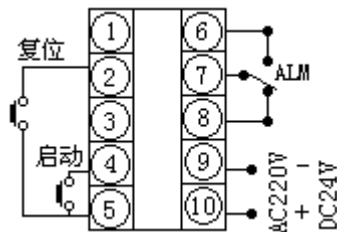


外形尺寸:宽×高×深  
72×72×110mm  
开孔尺寸: 68<sup>+0.7</sup> × 68<sup>+0.7</sup>

### DH-202F

● 仪表外形图

● 端子接线图



外形尺寸:宽×高×深  
48×96×110mm  
开孔尺寸: 45<sup>+0.7</sup> × 45<sup>+0.7</sup>