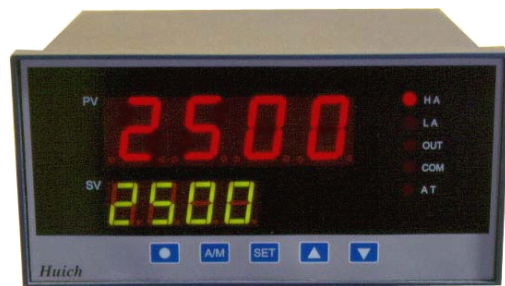


DH-101 系列单通道智能测控仪 使用说明书



公 司：北京迪辉科技有限公司

地 址：北京市海淀区知春路 113 号银网中心大厦北配楼 305 室

展示柜台：北京市海淀区中关村大街 28-1 号 中海园电子市场 BC055 室

电话：010-51601740 62556228

传真：010-62556238

网站：www.dihuitech.com

一、概述

DH—101 智能测控仪是智能型、高精度的数显温度、压力、液位测量控制仪表，与温度、压力、液位传感器及变送器配接可构成各种量程和规格的温度、压力、液位测控系统。

DH—101 智能测控仪的输入信号通过参数设置不需用户做硬件跳线，输入端子只需 3 个就能满足热电偶、热电阻、0~10mA 或 4~20mA 标准电流、0~5V、1~5V 标准电压信号的要求。

主要特点：

- ◆采用当今先进的单片微机作主机，减少了外围部件，提高了可靠性。
- ◆集多种输入型号、输出方式于一机。
- ◆采用 WATCHDOG 电路、软件陷阱与冗余、掉电保护、数字滤波等技术，注重现场容错能力，使整机具有很强的抗干扰能力。
- ◆采用双四位 LED 数码显示，可同时显示测量值与报警点设定值。

二、主要技术指标：

基本误差：0.2%FS±1 个字

分辨力：1、0.1

采样周期：0.5 秒，（用户可选快速采样，最快可以 200 次/秒，订货时注明）

显示：双四位 LED 数码管显示

输入信号：标准电流 0~10mA、4~20mA

标准电压 0~5V、1~5V

热电偶 K、S、B、T、E、J、WRE、N

热电阻 Pt100、Cu50、Cu100

冷端补偿误差：±1℃

报警输出：二限报警或四限报警，每个输出根据需要可设定为上限报警、下限报警或禁止使用，继电器输出触点容量 AC220V/3A 或 AC220V/1A。

变送输出：4~20mA（负载电阻≤500Ω）、0~10/20mA（负载电阻≤1000Ω）
1~5V、0~5V（负载电阻≥200KΩ）

通讯输出：接口方式——隔离串行双向通讯接口 RS485/RS422/RS232/Modem
波特率——300~9600bps 内部自由设定

馈电输出：DC24V/30mA

温度补偿：0~50 冷端温度自动补偿，误差：±1℃

电源：开关电源 85~265VAC 或 DC24V

功耗：4W

环境温度：0~50℃

环境湿度：<85%RH

面板尺寸：160mm×80mm、96mm×96mm、96mm×48mm、
72mm×72mm、48mm×48mm

三、型号说明

型 号		说 明	
DH-100		智能数字显示调节仪	
外型尺寸	A	横式 160×80×125 mm 开孔 152×76	
	A/S	竖式 80×160×125mm 开孔 76×152	
	B	方式 96×96×110 mm 开孔 92×92	
	C	横式 96×48×110 mm 开孔 92×44	
	C/S	竖式 48×96×110 mm 开孔 44×92	
	D	方式 72×72×110 mm 开孔 68×68	
	F	方式 48×48×110 mm 开孔 44×44	
报警输出	B□	B0 无报警输出；B1-B4, 1-4 点报警	
变送输出	X1	4-20mA 输出	
	X2	0-10/20mA 输出	
	X3	1-5V 输出	
	X4	0-5/10V 输出	
通讯输出	P	微型打印机	
	R	串行通讯 RS232	
	S	串行通讯 RS485	
变送器配电电源	V12	带 DC12V 馈电输出	
	V24	带 DC24V 馈电输出	
供电电源		220VAC 供电	
	W	DC24V 供电	

四、操作说明

(一) 面板说明

HA-HA 报警灯
 LA-LA 报警灯
 OUT-输出指示灯
 COM- 通讯指示灯
 AT-自整定状态灯
 PV-测量值显示窗
 SV-设定值显示窗



(二) 上电自检

- 按仪表的端子接线图连接好仪表的电源、输入、输出、报警等接线。
- 仔细检查仪表的接线，正确无误后方可打开电源。
- 接通电源后仪表上排显示 HELO 下排显示 PASS 字样表示仪表自检通过，如果显示-HH-表示超量限或断偶及热阻开路，仪表采用人机对话形式来输入参数，用各种提示符来提示应输入的数据。

(三) 按键功能

SET— 在设定状态时，用于存贮参数的新设定值并选择下一个设定参数

▲— 在设定状态时，用于增加设定值

▼— 在设定状态时，用于减少设定值

A/M— 在设定过程中，按一下返回上一次设定操作，按下不动约 2 秒钟则退出设定状态。当仪表带蜂鸣报警功能时，按此键可消音

●— 手动打印键或其他特殊用途

(四) 参数设定

在设定状态下，仪表上排显示参数提示符，下排显示设定值；工作状态下，上排显示测量值 (PV)，下排显示可根据需要设定。

如果设定过程中 12 秒钟不改变参数，则仪表自动返回运行。

参数设定如下：

(1) 开锁：按下 SET 键，上排显示窗出现 Loc，下排显示窗显示 oFF，必须按▲键把 oFF 改成 oN 后，才能修改报警点设定值，当 Loc 设定为 oFF 时，报警点设定值禁止修改，只能浏览。

(2) 报警点设定：

HA—第 1 报警点设定值。

LA—第 2 报警点设定值。

HHA—第 3 报警点设定值。

LLA—第 4 报警点设定值。

仪表具有两限报警或四限报警输出，报警输出方式有上限报警（即高于设定值报警动作）、下限报警（即低于设定值报警动作）和禁止使用三种。报警输出方式由报警允许参数（HHAo、HAo、LAo、LLAo）来设定。详细请见第五节。

(3) 报警点设定完毕后，按下 SET 键，上排显示-Cd-，下排显示 1230，用▲和▼键将 1230 设成 1234，再按 SET 键才进入二级参数设置状态，输入其他值无效，以防止非技术人员误修改参数。

(4) Sn—仪表输入信号。

注：输入信号选择对照表(自由输入由内部自动完成，无需用户进行任何硬件调整。)

参数提示符	输入信号内容	参数提示符	输入信号内容
tc-K	K 型	rtd	远传电阻 0—400 Ω
tc-S	S 型	bA1	BA1
tc-E	E 型	bA2	BA2
tc-b	B 型	0—50	0—50mV
tc-t	T 型	0—5V	0—5V
tc-n	N 型	1—5V	1—5V
tc-j	J 型	0—20	0—20mA
P100	Pt100	0—10	0—10mA
C100	Cu100	4—20	4—20mA
Cu50	Cu50		

其他输入型号定货时请注明。

(5) dot—小数点设定，范围 0~3。

(6) inPL—线性输入下限对应显示值，即仪表量程下限，范围-999~9999。

(7) inPH—线性输入上限对应显示值，即仪表量程上限，范围-999~9999。

(8) HAo—第 1 报警点报警方式。设定为-HH-表示测量值高于第 1 报警点设定值时报警（上限报警），设定为-LL-表示测量值低于第 1 报警点设定值时报警（下限报警），设定为 OFF 时表示此点禁止报警。

(9) LAo—第 2 报警点报警方式。

(10) HHAo—第 3 报警点报警方式。

(11) LLAo—第 4 报警点报警方式。

(12) HY-H—第 1 报警点报警回差值(当 HAo 设为 OFF 时则此项关闭)。

(13) HY-L—第 2 报警点报警回差值（当 LAo 设为 OFF 时则此项关闭）。

(14) HYHH—第 3 报警点报警回差值（当 HHAo 设为 OFF 时 则此项关闭）。

(15) HYLL—第 4 报警点报警回差值（当 LLAo 设为 OFF 时则此项关闭）。

(16) bS—变送输出方式，可选择 1~5V、0~5V、4~20mA、0~10mA、0~20mA 几种方式。

(17) bS-L—变送输出下限时对应的仪表测量显示值。

(18) bS-H—变送输出上限时对应的仪表测量显示值。

(19) oSEt—调零点校正系数范围-99.9~99.9，修正后显示值=修正前测量值+oSEt，出厂值 oSEt=0.0

(20) FSEt—调满度校正系数范围 0.500~2.000，修正后显示值=FSEt×（修正前的测量值+oSEt），出厂值 FSEt=1.000。

(21)Lb—数字滤波参数，设置范围为 0~20，0 没有任何滤波，1 只有中间值滤波，2~20 同时有取中间值滤波和二阶积分滤波。Lb 越大，测量值越稳定，但响应也越慢。一般在测量值受到较大干扰时，可逐步增大 Lb 值，调整使测量值间跳动小于 2~5 个字。在实验室对仪表进行计量检定时，则应将 Lb 设置为 0 或 1 以提高响应速度。

(22)Addr—通讯地址即仪表编号，范围 1~99。

(23)bAUd—通讯的波特率，范围 1200~9600。

(24)C-oP—选择通讯协议，设为 ON 时为 Modbus 协议，设为 OFF 为本公司开发的协议。

(25)LdiS—仪表工作时下排显示值，显示项目为 HHA、HA、LA、LLA、Addr、OFF，如果此项设为 OFF，则仪表工作时下排无显示，单显示仪表选择此方式，如果设为 Addr 则仪表工作时下排显示仪表通讯地址。

设定的提示符根据用户要求可能有变动，内容上有增减，以满足个性化需求。

五、报警

(1)当仪表进入第 1 报警点报警状态时，HA 指示灯亮，且相应继电器 HA 常开触点闭合。

(2)当仪表进入第 2 报警点报警状态时，LA 指示灯亮，且相应继电器 LA 常开触点闭合。

(3)当仪表进入第 3 报警点报警状态时，HA 指示灯闪烁，且相应继电器 HHA 常开触点闭合。

(4)当仪表进入第 4 报警点报警状态时，LA 指示灯闪烁，且相应继电器 LLA 常开触点闭合。

(5)报警回差 (HY-H、HY-L、HYHH、HYLL)

(6)如果没有 HAo、LAo 参数出现，则 HA 为上限报警，LA 为下限报警。

为避免测量值在报警临界点波动时报警输出频繁动作，仪表使用了报警回差参数。

I、以第 1 报警点报警为例：

此报警点报警方式设为上限报警（即 HAo 设为-HH-），当测量值大于 HA+HY-H 时，仪表进入报警状态，当测量值下降到 HA 值时仪表并未停止报警，只有在测量值低于 HA-Hy-H 时，仪表才解除报警状态。

II、以第 2 报警点报警为例：

此报警点报警方式设为下限报警（即 LAo 设为-LL-），当测量值下降到 LA-HY-L 时，仪表进入报警状态，当测量值上升到 LA+HY-L 时，仪表才解除报警状态。

六、变送输出

仪表可把测量值变送输出为标准信号，输出形式由“bS”参数确定，测量值变送范围由“bS-L”及“bS-H”参数确定。如测量温度信号 PT100，要求 0℃时输出 4mA，150℃时输出 20mA，则 bS=4-20，bS-L=0.0，bS-H=150.0。那么显示 75℃时，输出 12mA。

七、打印功能

仪表的打印功能由仪表内增加的打印接口板及另配的打印单元（打印机及打印电源）完成。仪表内置硬件时钟，停电不影响。打印的通讯格式：1 个起始位，8 个数据位，1 个停止位，无校验，波特率 1200。

参数设置如下：

(1)-Ht—设定××月××日。

(2)-Lt—设定××时××分，这样就提供给打印机一个起始时间，到时打印机会一起打印出来（××月××日××：××）。

(3)-Pt—设定仪表定时打印周期，范围 1~9999 分，设为 0 时不打印。

(4)-Pd—设置打印的单位。范围 0~10。对应单位见下表，设置为 0 时不打印单位。

0	1	2	3	4	5	6	7	8	9	10
	℃	%RH	MPa	KPa	Pa	Kg	mA	A	V	m

注 1：带打印功能的仪表才有此类参数。

注 2：在仪表工作状态下，按下●或 A/M 时打印。

八、通讯说明

本仪表可另配 RS232、RS485 接口，直接与计算机通讯，RS485 标准通讯距离 1.5km，可以挂接多个仪表。RS232 标准通讯距离 15m，只能挂接一个仪表。RS232 接口的 TXD、RXD、GND 分别接计算机串口的第 2、3、5 管脚。数据格式为 1 个起始位、8 个数据位、无校验、1 个停止位。Modbus 通讯协议几乎能和所有的组态软件连接，本公司自行开发的协议更适合用户自己编写计算机软件连接仪表。

(1) Modbus 通讯协议

仪表采用标准 Modbus 通讯协议，在使用组态软件时，须选用的设备为 modicon(莫迪康)的 PLC，Modbus-RTU 地址型，数据为整型 16 位，使用组态王寄存器从 4001 开始，别的组态软件有可能是从 3001 开始。

参数代号 参数名 含 义

4x0001 PV 测量值

4x0002 HA 上限报警

4x0003 LA 下限报警

例：读地址为 1 的仪表的 PV (PV=1000) 值

发送数据为 01 03 00 00 00 01 84 0A

返回数据为 01 03 02 03 E8 B8 FA (其中 03 E8—1000)，01 是仪表地址，03 是功能号，00 00 是寄存器起始地址，00 01 表示读一个数，84 0A 是校验码，返回数据中 B8 FA 是校验码。如果要读 PV HA 两个数据，则可以发送，01 03 00 00 00 02 C4 0B。

(2) 本公司自行开发的协议

仪表编号即通讯地址，由参数 Addr 决定。参数代号表示要读/写的参数名。

所有数字变成 ASCII 码传输，其命令格式如下：

从仪表读数据

指令格式：EOT+仪表编号 +52H+参数代号+ENQ

EOT	仪表编 号十位	仪表编 号个位	R	参数 十位	参数 个位	ENQ
-----	------------	------------	---	----------	----------	-----

[04h, 30h, 31h, 52h, 30h, 30h, 05h]

仪表返回：STX+仪表编号+测量值+校验码+ETX

STX	编号 十位	编号 个位	符号 位	数据 千位	数据 百位	数据 十位	小数 点	数据 个位	校验 码	ETX
-----	----------	----------	---------	----------	----------	----------	---------	----------	---------	-----

[02h, 30h, 31h, 2bh, 31h, 32h, 33h, 2eh, 34h, 86h, 03h]

(小数点根据实际位置变动，读出测量值为 123.4)

说明：(1)仪表编号由仪表中“Addr”参数决定，它为 2 位数字的 ASCII 码。

(2)在命令及返回参数中的 EOT, STX 等均为一个 ASCII 码，它们的码值为：STX=02H; ETX=03H; ENQ=05H; EOT=04H; R 表示读，ASCII 码值=52h;

(3)数据参数值为符号位+4 位有效位+小数点，共 6 位。

(4)校验码为发送数据的前 9 个字节之和，超过 FFH，则减去 FFH。

由 DH 智能仪表+上位机组成的 DCS 集散控制系统，具有集中管理，分散控制的特点。控制以及数据采集均由下位机完成，上位机则对整个工艺过程进行实时监控，记录并打印历史数据。上位机故障不影响下位机，下位机之间故障不扩散，从而大大减小了因局部故障造成系统崩溃的几率。

九、举例

①仪表配有通讯接口，用于液位控制，要求液位测量值高于 8 米时第 1 报警点上限报警，低于 2 米时第 2 报警点下限报警，液位变送器类型为二线制 4-20mA 输出，对应 0~9 米，和计算机联网，仪表编号为 01，波特率为 2400，测量值无须校正，第 1 报警点报警回差值为 0.02，第 2 报警点报警回差值为 0.04，小数点为 3 位，滤波常数出厂值设为 0，工作状态下下排显示 HA 报警点的值。参数设定如下：

HA=8.000 LA=2.000 Sn=4-20 dot=3

inPL=0.0	inPH=9.000	HAo=HH	HHAo=OFF
LAo=LL	LLAo=OFF	Hy-H=0.020	HY-L=0.040
oSEt=0.000	FSEt=1.000	L b=0	Addr=1
bAUd=2400	LdiS=HA		

当测量值大于 8.020 时 HA 开始报警，当低于 8.000 时不解除报警而要低于 7.980 才解除报警。

②校正系数确定：仪表用于某压力信号的测量，当实际压力信号为 4.000 和 9.180 时，仪表对应的显示值分别为 4.050 和 9.320，则零点和满度校正系数按下列方法确定：

$$4.000 = FSEt(4.050 + oSEt)$$

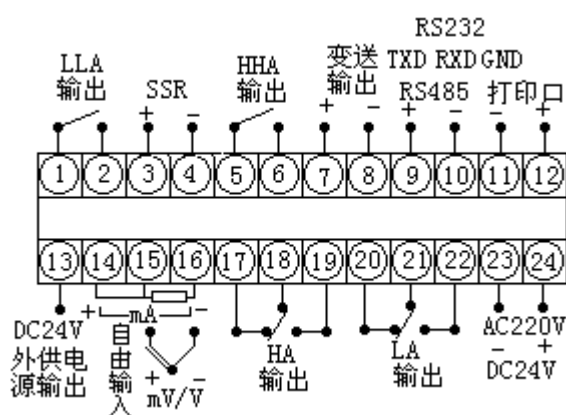
$$9.180 = FSEt(9.320 + oSEt)$$

由上式可计算出：FSEt=0.983 oSEt=0.019。

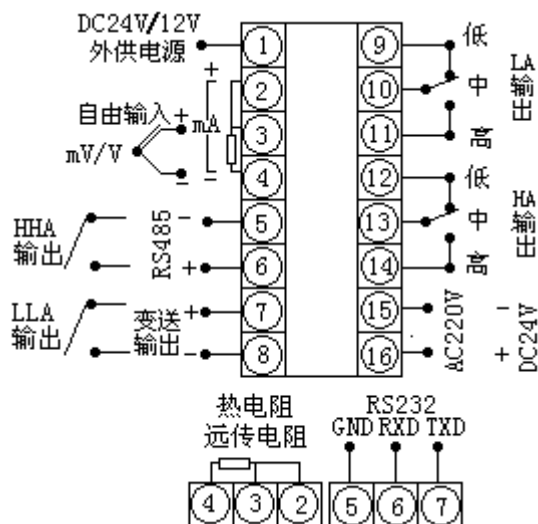
十、端子接线

(1)、A 规格 160×80×125 尺寸的仪表

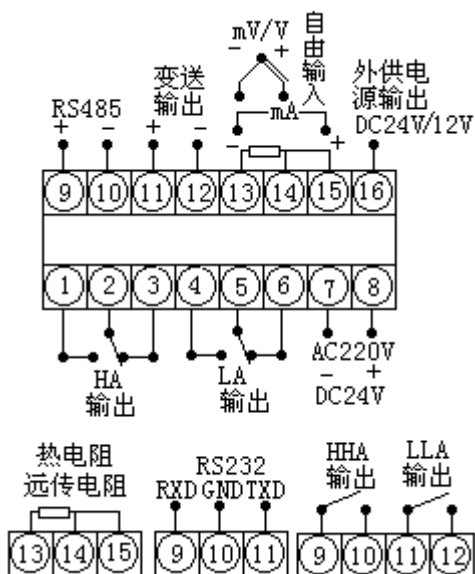
A/S 规格 80×160×125 尺寸的仪表



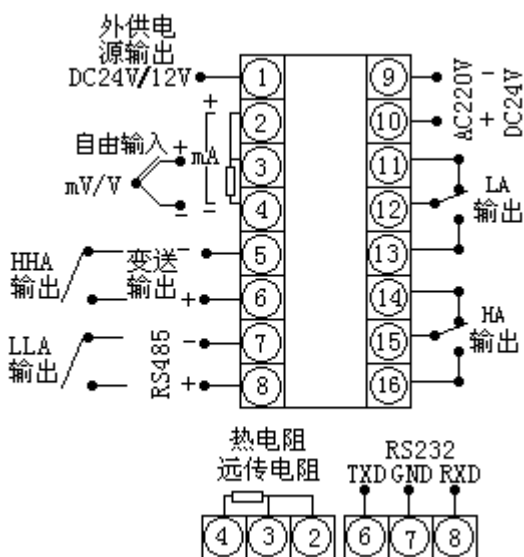
(2)B 规格 96×96 尺寸仪表



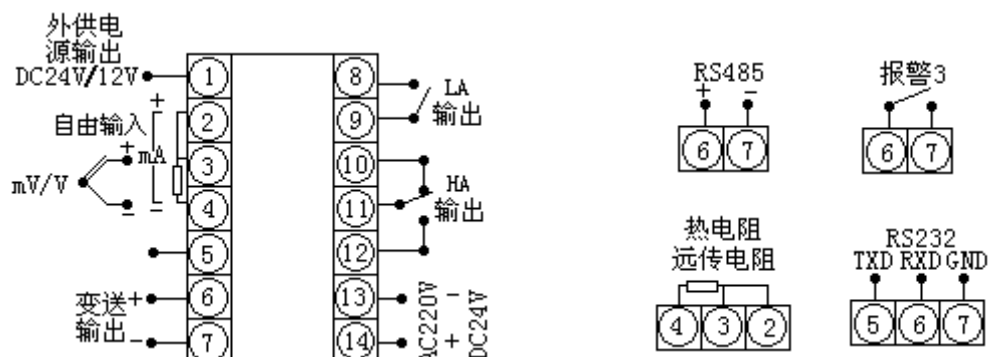
(3)C 规格 96×48 尺寸仪表



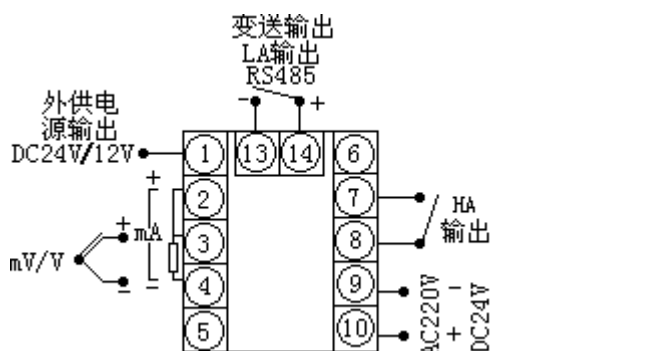
(4)C/S 规格 48×96 尺寸仪表



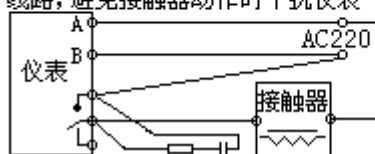
(5)规格 72×72 尺寸仪表



(6)F 规格 48×48 尺寸仪表



当仪表的继电器控制交流接触器、电磁阀等电感性负载时，容易产生电火花，对仪表有干扰，在继电器的控制端并联RC能有效地减小干扰，并能延长继电器的使用寿命，并联电阻用0.5瓦100欧，电容用1000V/0.033 μ 。并且接触器的电源不能从仪表电源端子处(A、B点)引出，且尽量不与仪表电源同一线路，避免接触器动作时干扰仪表



- 注：(1)输入信号为热电偶、电压信号，接线方式相同
 (2)输入信号为热电阻、远传电阻，必须三线制接入
 (3)特殊要求的仪表，接线方式请以随机接线图为准。

十二、常见故障处理

故障现象	故障原因	处理方法
仪表通电不亮	电源线没接好或仪表故障	检查电源线是否松动或接错，检查电源电压是否属正常范围，与厂家或经销商联系
仪表显示-HH-	传感器故障	检查传感器是否有断偶、断阻或断线的情况
	分度号选择错误	选择与输入信号相符的分度号
测量值不正确	信号线连接错误	正确接入信号线，热电阻请按三线制接入
	分度号选择错误	选择与输入信号相符的分度号
继电器误动作	报警输出方式错误	参照说明书选择所需的报警方式
	变送输出方式错误	参照说明书选择所需的变送输出方式
无变送输出	输出接线错误	请正确接线
	通讯地址设置错误	重新设置正确的通讯地址
通讯异常	通讯地址波特率错误	重新设置正确的通讯波特率
	通讯口接线错误	检查接线并正确接入，计算机串口环