

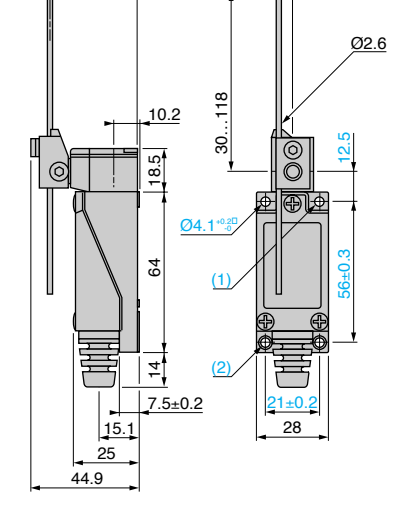
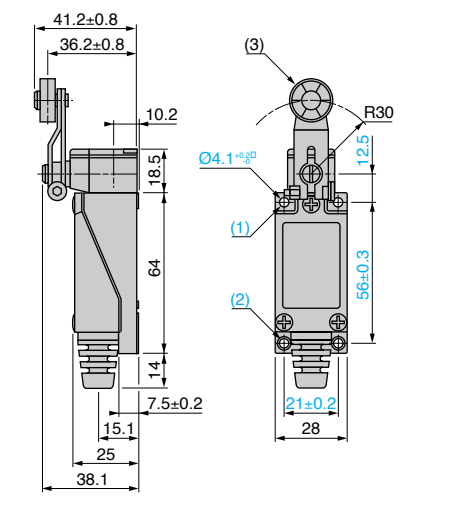
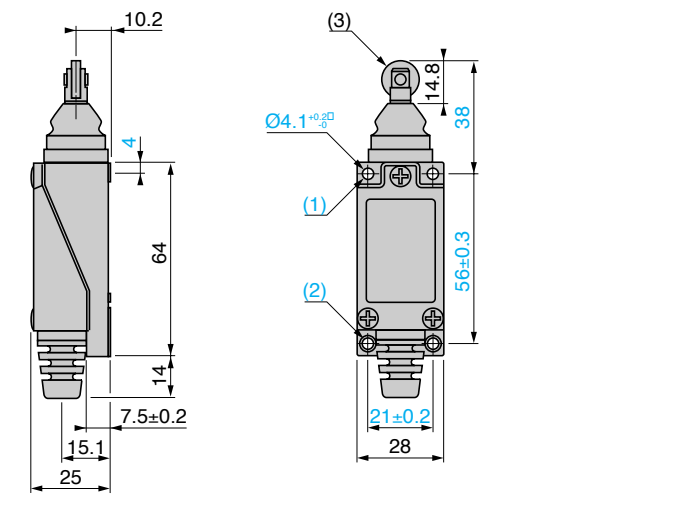
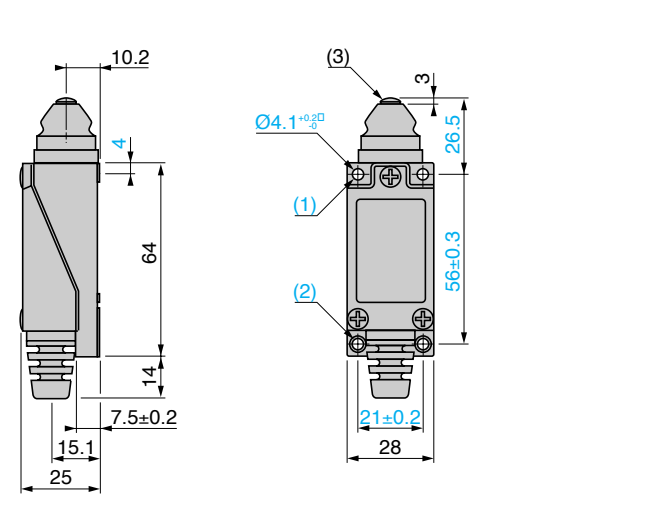
XCE-110C

XCE-102C

XCE-118C

XCE-145C

XCE-154C



- (1) 2个 M5 敲落孔, 深 7mm
- (2) 2个 M5 敲落孔
- (3) 不锈钢棒 $\varnothing 7$

- (1) 2个 M5 敲落孔, 深 7mm
- (2) 2个 M5 敲落孔
- (3) 不锈钢轮 $\varnothing 12.5 \times 3.8$

- (1) 2个 M5 敲落孔, 深 7mm
- (2) 2个 M5 敲落孔
- (3) 尼龙轮 $\varnothing 8 \times 7$ (轮子可旋转, 并可锁定在 360° 的任意位置)

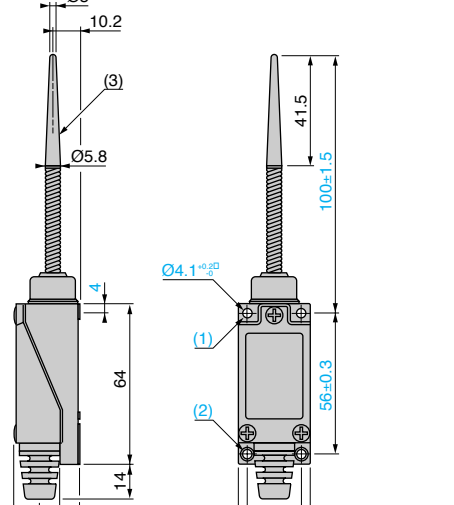
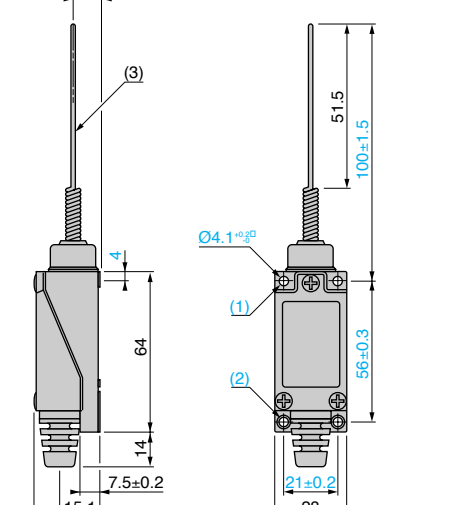
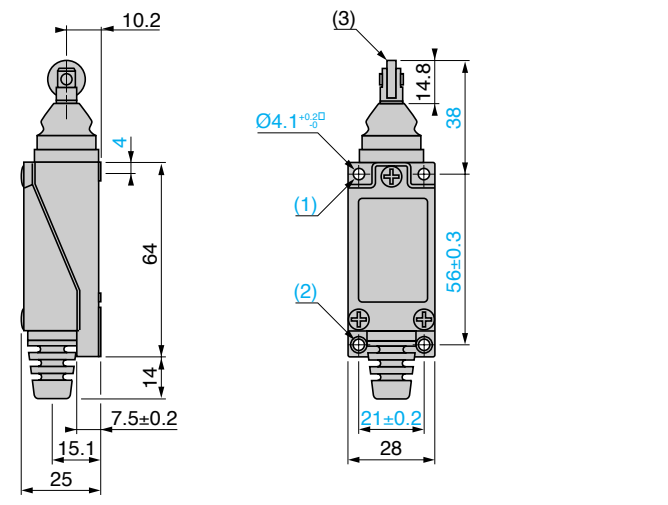
- (1) 2个 M5 敲落孔, 深 7mm
- (2) 2个 M5 敲落孔
- (3) 尼龙轮 $\varnothing 8 \times 7$

- (1) 2个 M5 敲落孔, 深 7mm
- (2) 2个 M5 敲落孔

XCE-103C

XCE-106C

XCE181C



- (1) 2个 M5 敲落孔, 深 7mm
- (2) 2个 M5 敲落孔
- (3) 不锈钢轮 $\varnothing 12.5 \times 3.8$

- (1) 2个 M5 敲落孔, 深 7mm
- (2) 2个 M5 敲落孔
- (3) 不锈钢线 $\varnothing 1.2$

- (1) 2个 M5 敲落孔, 深 7mm
- (2) 2个 M5 敲落孔
- (3) 尼龙棒

选型指南
2006



施耐德电气公司版权所有

客户支持热线: 400 810 1315

施耐德电气公司
Schneider Electric China
www.schneider-electric.com.cn
www.telemechanique.com.cn

北京市朝阳区将台路2号
和乔丽晶中心施耐德大厦
邮编: 100016
电话: (010) 8434 6699
传真: (010) 8450 1130

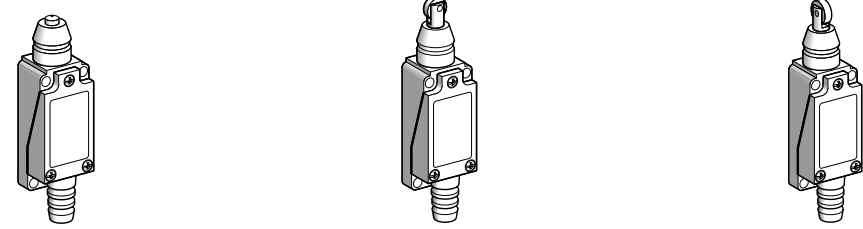
Schneider Building, Chateau Regency,
No.2 Jianguai Road, Chaoyang District
Beijing 100016, China
Tel: (010) 8434 6699
Fax: (010) 8450 1130

由于标准和材料的变更, 文中所述特性和本资料中的图像只有经过我们的业务部门确认以后, 才对我们有约束。

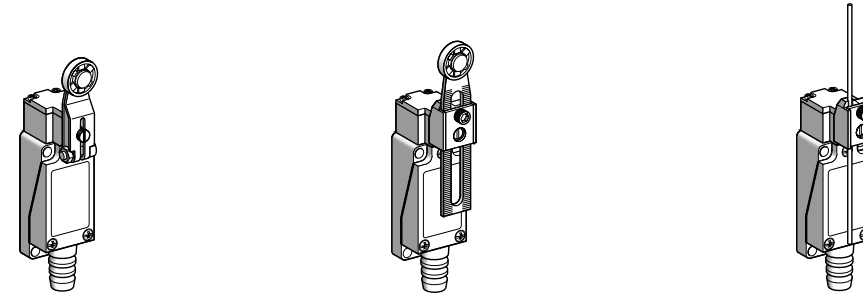
本手册采用生态纸印刷

XCE
(单极触点 1 C/O
型式 Za)

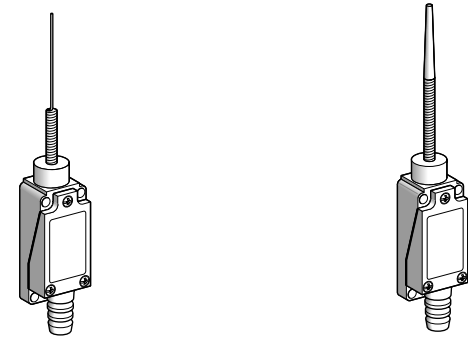
带直线运动型操作头



带旋转运动型操作头 (杆)



带万向型操作头



环境

符合的标准	IEC 60947-5-1, GB 14048.5
认证	CCC
标志	Ce
环境温度	工作: -25...+70 °C
抗振动	55 Hz, 1.5 mm 双振幅, 符合 IEC 68-2-6
抗冲击	30 gn, 18 ms, 在任意位置, 符合 IEC 68-2-27
防护等级	IP 65 符合 IEC 529
机械寿命	一千五百万次
线口	软橡胶电缆套适于 Ø 6...9 mm 的电缆

触点块特性

额定运行特性	感性负载: ~ AC 15, B300 (Ue = 240V, Ie = 1.5A); 阻性负载: 5A, 250V DC-13, R300 (Ue = 250V, Ie = 0.1A)
绝缘电阻	> 100 MΩ 500V 时
绝缘电压	2000V, 1 分钟
工作频率	每分钟 120 次
电气寿命	一百万次, AC-15 (Ue = 240V, Ie = 1.5A)
接触电阻	≤ 25 mΩ, 5V, 5 mA, 在一千万次操作后
电缆	螺栓端子 每个端子最多可容纳 2 mm² 的线夹

操作头类型	直动型			旋转型			万向型		
操作器类型	钢棒	钢轮, 用于凸轮移动	钢轮, 用于转换凸轮移动	热塑轮杆	可变长度的热塑轮杆	圆棒 Ø 3 mm 钢棒	“胡须式”杆	弹簧棒杆	
型号									
单极 1 C/O (型号 Za)		XCE-110C	XCE-102C	XCE-103C	XCE-118C	XCE-145C	XCE-154C	XCE-106C	XCE-181C
重量 (kg)	0.155	0.160	0.160	0.190	0.210	0.200	0.150	0.155	

补充特性 一般特性未注明

开关触发	在端头上	30° 凸轮上	30° 凸轮	任何可动部分
工作力 (最大)	9 N	9 N	6 N	0.9N
释放力 (最小)	1.5 N	1.5 N	0.5 N	0.04N
操作频率	每分钟 120 次		每分钟 120 次	
最大触发速度	0.25 m/s		1.3 m/s	
机械寿命	一千五百万次		一千五百万次	
接线	软橡胶电缆套适于 Ø 6...9 mm。每个端子最多容纳 2 mm² 的线夹		软橡胶电缆套适于 Ø 6...9 mm。每个端子最多容纳 2 mm² 的线夹。	

动作图

触发类型

