

H2T321 直流电流双输出变送器使用说明书

【使用此类产品前请仔细阅读本说明书】

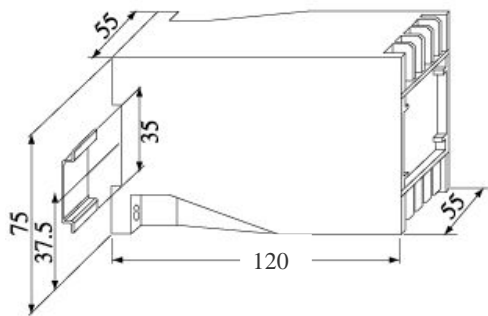
■特点

- ◆ 用途：是一种将电网中的电流参数，经隔离变送成线性的直流模拟信号的装置。
- ◆ 测量：直流电流
- ◆ 精度：0.2%，0.5%
- ◆ 输出：0~20mA_{dc} ,4~20mA_{dc}，0~10V_{dc}，0~5V_{dc} 等模拟量信号

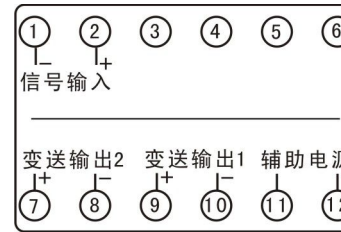
■技术参数

电流输入	0.1A, 1A, 5A 等
允许过载	电流×2 倍标称值持续；电流×10 倍标称值 10s
精度	0.5%
响应时间	≤400ms
输出电压	0~10V _{dc} ，0~5V _{dc} (负载电阻=输入电压/10mA _{dc})
输出电流	0~20mA _{dc} ,4~20mA _{dc} (负载电阻≤510Ω)
输出波纹	≤0.5% RO 峰峰值
工作环境温湿度	0~50℃/小于 80%相对湿度 (无冷凝状态)
贮存环境温湿度	-20~70℃/小于 70%相对湿度 (无冷凝状态)
使用电源	AC/DC 80V ~ 270V 可订制特殊规格 (DC12V, 24V, 48V)
隔离	输入/输出/电源/外壳 3 路隔离
电源消耗	DC 约 3W, AC 约 4VA
外壳材料	ABS 防火材料
重量	约 300 克
耐压强度	AC2kVrms/min
绝缘阻抗	DC500V 时大于 100MΩ
外形尺寸	120 (L) × 55 (W) × 75 (H) mm
安装方式	35mm 标准导轨或固定在柜体上

■外形尺寸



■接线方式图



■安装方式：可固定安装在 35mm 的标准导轨上

■安装注意事项

1. 确认规格贴上所标示规格与所订购是否相同。
2. 输入电流是否在规格范围内。
3. 注意工作电源是否正确并接正确端子；请务必根据变送器接线图接线。
4. 变送器输入接 CT 的二次输出。
5. 本使用说明中的内容如与网站、样本等资料有不符之处，以本说明书为准。

■产品保用说明

- 本说明书并非此类产品通用说明书，内容如有变动，恕不另行通知。产品所附说明书均与产品规格一致。
- 客户正常使用本产品，自购买日期开始壹年内，本公司免费提供保修服务。

MC 国家技术监督局制造计量器具许可证

(陕制) 02990103 号

陕西福友电器设备技术发展有限公司

地址：西安市航天科技园航天西路路 22 号

网址：WWW.shuxianyibiao.COM

邮编：710061

TEL：(029) 85237916, 85230751, 85239494

FAX：(029) 8237916