



## 楼宇自控产品应用手册



霍尼韦尔公司是一家在技术和制造业方面占世界领先地位的多元化跨国集团。在全球，其业务涉及：航空产品和服务，楼宇、家庭和工业控制技术、汽车产品、涡轮增压器、以及特殊材料。霍尼韦尔公司总部位于美国新泽西州莫里斯镇，在全球将近 100 个国家开展业务，拥有 120,000 名员工。霍尼韦尔是构成道琼斯工业指数的 30 支股票之一，也是标准普尔 500 家指数的股票之一。霍尼韦尔公司名列“财富 100 强”，2010 年全球销售收入达到 334 亿美元。

霍尼韦尔这一源自于美国的全球品牌至今已有 100 多年的历史了。今天，无论是在经济发达地区，还是在新兴市场，霍尼韦尔品牌都是可靠和领先的象征。在中国，霍尼韦尔被中国政府授予“知名”商标的称号。在印度，霍尼韦尔则被列为“超级商业品牌”。霍尼韦尔将继续积极支持中国政府和广大客户构建和谐社会。作为全球领先的高科技制造商，我们坚信，我们的高科技、高价值、高性能产品和解决方案非常适用于中国的实际需要。每天，霍尼韦尔中国公司 20 个城市的 11000 多名员工都在为客户提供最好的质量、交付、价值和技术。

**Honeywell**

风机盘管温控器

---

1

通用控制器

---

2

电动执行器

---

3

控制阀门

---

4

平衡阀

---

5

传感器

---

6

HVAC产品应用图例

---

7

工程实例

---

8

## 一、风机盘管温控器

1. 机械式温控器	T6373	06
2. 液晶面板温控器	T6812	08
3. 86标准型液晶温控器	T6818	10
4. 两管制风机盘管控制液晶温控器	T6800	12
5. 两/四管制风机盘管控制液晶温控器	T6861 / T6862/T6865	14
6. 三速风机开关	Q6371	16
7. 联网型温度控制系统	DT200	17

## 二、通用控制器

1. 就地控制器	UB	24
2. 可编程通用/变风量控制器	Spyder	27
3. 商用温控器	TB6980/TB7980	30
4. 通用控制器	Excel 50	31
5. 变风量控制器	W7751H	34
6. 通用控制器及I/O模块	Excel 800	36

## 三、电动执行器

1. 伺服马达	M7284, M7294, M9184, M9194	44
2. 浮点型电动阀门执行器 (600N)	ML6420A	46
3. 调节型电动阀门执行器 (600N)	ML7420A	48
4. 调节型电动阀门执行器 (1800N)	ML7421A.B	50
5. 弹簧复位型电动阀门执行器 (600N)	ML7425A	52
6. 非弹簧复位风阀执行器	CN系列	54
7. 弹簧复位风阀执行器	CS系列	56
8. 风阀执行器选型表		58

## 四、控制阀门

1. 紧凑型风机盘管电动阀	V4043/V4044	60
2. 开关型风机盘管电动阀	VC4013/VC6013	62
3. 浮点控制风机盘管电动阀	VC6983	64
4. 模拟控制风机盘管电动阀	VC7931	66
5. 开关型弹簧复位风机盘管电动阀	VC4043	68
6. 二通螺纹线性阀门	V5011P	70

7. 二通螺纹线性阀门	V5011S/R/N	72
8. 二通螺纹线性阀门	V5211F	74
9. 二通法兰线性阀门	V5328A	76
10. 二通法兰线性阀门	V5088A	78
11. 二通法兰线性阀门	V5025A	80
12. 三通螺纹线性阀门	V5013P	82
13. 三通螺纹线性阀门	V5013R/N	84
14. 三通法兰线性阀门	V5329A	86
15. 三通法兰线性阀门	V5050A	88
16. 电动蝶阀		90
17. 大口径线性与执行器匹配表		97
18. Kv值的计算		98

## 五、平衡阀

1. 静态平衡阀	Kombi-2-plus	104
2. 静态平衡阀	Kombi-SV	106
3. 动态压差平衡阀	Kombi-3-plus	108
4. 动态压差平衡阀	DPCV	111
5. 动态流量平衡阀	V2CF	113
6. 动态流量平衡阀	V5CF	115
7. 动态平衡电动二通阀	VCB	118
8. 压力无关线型温度调节阀	Kombi-8T	120
9. 压力无关线型温度调节阀	Kombi-8F	122

## 六、传感器

1. 风管式温度传感器及变送器	C7080	126
2. 风管式温湿度传感器及变送器	H7080	128
3. 浸入式温度传感器	T7413A/VF20/WPF20	130
4. 房间式温湿度传感器	H7012A/H7012B	132
5. 房间温控单元	CTR	134
6. 大液晶房间温控单元	TR70	137
7. 数字式液晶墙装模块	T7560	139
8. 室外温度传感器	AF20	140
9. 小巧型室外温度传感器	T7416A	141
10. 室外温湿度传感器	H7508A	142

11. 空气压差开关	DPS	143
12. 压差变送器	DPTM	144
13. 压力传感器	P7620A	145
14. 压差传感器	P7620C	146
15. 低温保护温控器	T6950/T6951/T6960/T6961	148
16. 低温保护温控器	FT6960/FT6961	149
17. 风机高温断路报警器	L4064K	150
18. 一氧化碳传感器	GD 250	151
19. 二氧化碳传感器	C7232A/B	152
20. 空气质量传感器	C7110A	154
21. 水流开关	WFS	155

## 七、HVAC产品应用图例

1. 风机盘管控制一（二管制，单冷/单热水盘管）	158
2. 风机盘管控制二（二管制，冷/热水二用盘管）	159
3. 风机盘管控制三（二管制，单冷/单热水盘管）	160
4. 风机盘管控制四（二管制，冷/热水二用盘管）	161
5. 新风处理机组控制（二管制）	162
6. 空气处理机组控制（四管制）	163
7. 热交换器控制	164

## 八、工程实例

1. 产品项目应用清单	165
-------------	-----

索引	168
----	-----

## 一、风机盘管温控器

---

1. 机械式温控器 T6373 .....	06
2. 液晶面板温控器 T6812 .....	08
3. 86标准型液晶温控器 T6818 .....	10
4. 两管制风机盘管控制液晶温控器 T6800 .....	12
5. 两/四管制风机盘管控制液晶温控器 T6861 / T6862/T6865 .....	14
6. 三速风机开关 Q6371 .....	16
7. 联网型温度控制系统 DT200 .....	17





## 应用

T6373温控器可应用于控制阀门,或管风机中的阀门和风门.

温控器可通过控制风机与阀门开关以达到所需要的温度,风机也可以由温控器控制。在有些情况下,可以连续转动,或随温控器循环运转。

温控器备有一个手动三速风机开关和一个系统总开关。有些型号的温控器有冷热转换开关的功能。

冷热转换开关功能是通过操作温控器面板上的冷热开关来完成。对于有些型号。这个功能是通过使用风机盘管送水管上的温控器自动转换来实现的。

## 特点

- 双金属膜片盒感温元件能按要求确保准确的温度控制
- 造型精美别致,使温控器更加完美地安装于室内环境中,特别适合写字楼的办公室和宾馆饭店的客房中使用
- 所有型号的温控器都具有热量预感器,热量预感器能进一步改进热冷温度控制
- 温控器可直接安装在墙上或接线盒上
- 拨动式开关可手动控制系统运行和风机转速
- 自动冷热转换可由管道温控器控制(指某些型号的温控器)
- 特殊功能:
  - A超限停
  - B安全保护罩
  - C用于特殊安装需要的挂墙方式

## 技术参数

设定点范围	10 ~ 30°C, 由面板上的拨盘设定。
电源电压	220 ~ 240V, 50 ~ 60HZ
温控器开关	S.P.D.T
性能	预感器在20°C, 50%负荷时误差为1°C
电流负载	4(2)A, 220 ~ 240V 标准负载 风机, 冷热水阀和继电器。
操作寿命	100,000 次
安装	直接安装在墙面上或接线盒上 (提供安装螺钉)
接线	8个接线端子允许最大导线截面积为1.5mm <sup>2</sup> 背面 接线由预留孔,也可以正面通过“未落孔”接线。
外壳	2件塑料壳体
防护等级	IP30
环境	工作温度范围 0 ~ 40°C 运输贮存温度 -20 ~ 50°C 保存湿度 0 ~ 90% 无尘环境



## 订货型号

产品型号	功能										应用	
	开关	3速风机	风速自动	单冷/单热	冷热手动切换	冷/热自动切换	节能开关	远端温度传感器	时段运行	设定限值	2管制	4管制
T6372A1018				•							•	
T6373A1108	•	•		•							•	
T6373AC1108	•	•		•							•	
T6373B1148	•	•			•						•	
T6373BC1130	•	•			•						•	
T6375B1153	•	•			•						•	•
T6373A1108N	•	•		•							•	
T6373BC1130N	•	•			•						•	
T6375B1153N	•	•			•						•	•
T6375B1286N	•	•									•	•

## 外形尺寸: (mm)

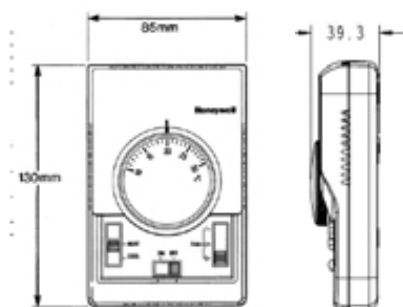


图1

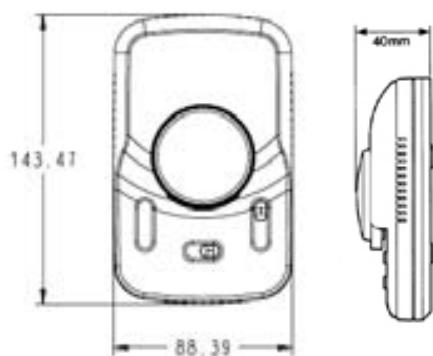


图2

注:图2仅适用于尾号为N的系列产品

## 配件

产品型号	说明适用	型号
42007665-001	前部盖板	T6373/6375
42006616-001	圆形旋钮	T6373/6375

注:尾号为N的产品目前没有配件



## 特点

- 超现代感的外观设计，适合办公室、酒店、家居
- 独立安装式控制器，可直接安装于86盒
- 大显示屏，英文及图标显示
- 便捷的安装调试
- 选择显示环境温度（出厂设置）或设定温度
- 高、中、低三速风机运行
- 温度显示值可进行适当调整
- 温度单位显示摄氏度(°C) 或者华氏度(°F)
- 用户设置掉电可长时间保持
- 通过安装设定可以锁定（解锁）按键
- 温度设定值范围可限定，更具节能效应

## 应用

该数字液晶温控器设计用于手动三速风机与风机盘管阀门的控制应用，可连续工作，基本型号包括：

两管制单冷/单热/冷热手动切换

通风功能

手动三速风机控制

阀控制

提供通风模式，按照手动风速运行

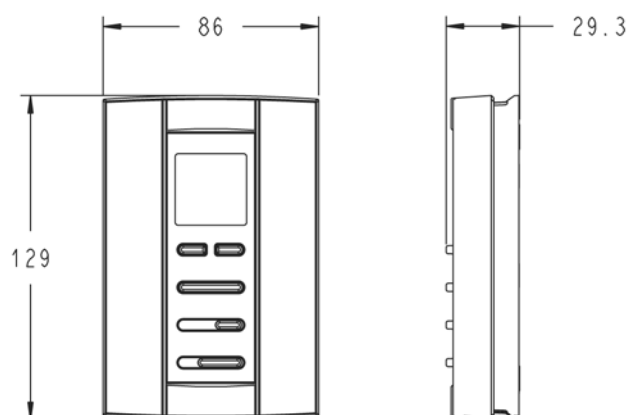
## 技术参数

工作电压	220(±10%)Vac
频率	50/60Hz
工作电流	4(2)A
控制方式	PI 控制算法，开关控制
控制精度	21 °C 时，控制精度±1°C
负载容量	220V 供电，风机输出容量 4(2)A，阀门输出容量2(1)A
操作寿命	100,000次
温度设置范围	10 ~ 32°C
安装方式	直接安装在墙上的86×86mm
保护等级	IP20
环境	运行温度 -18 ~ 49°C 运输温度 -35 ~ 65°C 相对湿度 5 ~ 90%
接线	允许最大导线面积 1.5mm <sup>2</sup>

## 订货型号

产品型号	功能										应用	
	开关	3速风机	风速自动	单冷/单热	冷/热 手动切换	冷/热 自动切换	节能开关	远端温度 传感器	时段运行	设定限值	2管制	4管制
T6812DP08	•	•			•						•	

## 外形尺寸：(mm)





### 特点

- 小巧紧凑的白色外观，适合办公室、酒店、家居
- 数字式液晶屏幕，黄绿色背光，英文及图标显示
- 独立安装式温控器，可直接安装于86盒
- 便捷的安装调试
- 温度显示值可进行适当调整
- 温度单位显示摄氏度(°C) 或者华氏度(°F)
- 高，中，低三速运行或风机自动运行
- 通过安装设定可以锁定（解锁）按键
- 用户掉电后设定数据可常时间保持

### 应用

该数字液晶温控器设计用于手动/自动三速风机调节与风机盘管阀门的控制应用可连续工作，

基本型号包括：

两管制单冷/单热/冷热手动切换

通风功能

手动/自动三速风机控制

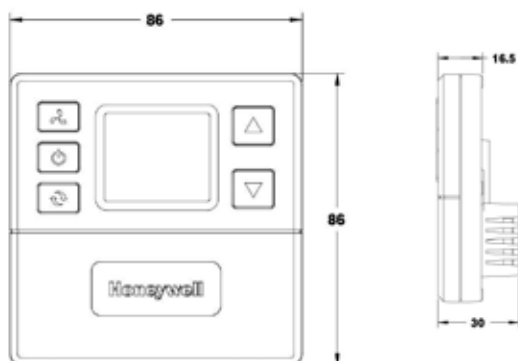
### 技术参数

工作电源	220Vac (±10%) ,50Hz
控制方式	PI控制算法，开关控制
控制精度	21°C时，控制精度±1°C
负载容量	风机输出4(2)A，阀门输出2(1)A
操作寿命	100,000 次
温度设置范围	10 ~ 32°C
安装方式	直接安装在墙上的86×86mm接线盒上
保护等级	IP20
环境	运行温度-18 ~ 49°C
	运输温度-35 ~ 65°C
	相对湿度5 ~ 95%

## 订货型号

产品型号	功能										应用	
	开关	3速风机	风速自动	单冷/单热	冷/热 手动切换	冷/热 自动切换	节能开关	远端温度 传感器	时段运行	设定限值	2管制	4管制
T6818DP08	•	•	•		•						•	
T6818DP04	•	•	•		•	•					•	•

## 外形尺寸: (mm)





## 应用

T6800系列数字液晶显示温控器设计用于(三速)风机与风机盘管阀门的控制应用,基本型号包括:

两管制单冷/单热/冷热手动切换

通风功能

自动/手动三速风机控制

水阀控制

可选择风机速度为自动风速或者手动风速控制提供通风模式,按照手动风速行。

## 特点

- 超现代感的外观设计, 适合办公室、酒店、家居
- 横款和竖款两种款式, 可用于不同场合
- 超薄设计, 可直接安装于86盒
- 便捷的安装调试
- 选择显示环境温度(出厂设置)或设定温度
- 按键选择风机风速自动或手动运行
- 可接外置温度传感器
- 通过按键或干触点(插卡)进入节能模式
- 温度显示值可进行适当调整
- 温度单位显示摄氏度 $^{\circ}\text{C}$ 或者华氏度 $^{\circ}\text{F}$
- 用户设置在掉电后可长时间保持
- 停机后可选择低温保护模式
- 通过安装设定可以锁定(解锁)部分或全部按键
- 温度设定值范围可限定,更具节能效应

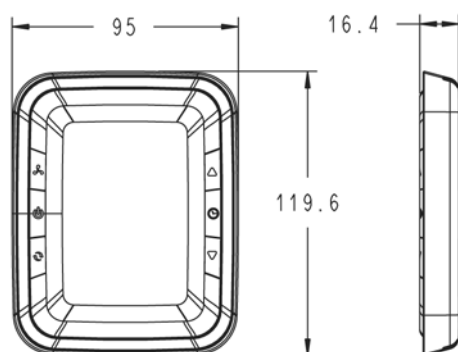
## 技术参数

工作电源	220 ( $\pm 10\%$ )Vac
频率	50/60Hz
控制方式	PI控制算法, 开关控制
控制精度	21 $^{\circ}\text{C}$ 时, 控制精度 $\pm 1^{\circ}\text{C}$
负载容量	220V供电, 风机输出容量4(2)A 阀门输出容量2(1)A
操作寿命	100,000次
温度设置范围	10~32 $^{\circ}\text{C}$
温度显示范围	0~37 $^{\circ}\text{C}$
安装方式	直接安装在墙上的接线盒上
保护等级	IP20
环境	运行温度-18 ~ 49 $^{\circ}\text{C}$ 运输温度-35 ~ 65 $^{\circ}\text{C}$ 相对湿度5 ~ 90%

## 订货型号

产品型号	功能										
	款式	开关	3速 风机	风速 自动	单冷/ 单热	冷热 手动 切换	冷/热 自动 切换	节能 开关	远端温度 传感器	时段 运行	设定 限值
T6800H2WN	横款	•	•	•		•		•	•		•
T6800V2WN	竖款	•	•	•		•		•	•		•

## 外形尺寸: (mm)





## 应用

T6861/T6862/T6865系列数字液晶显示温控器设计用于（三速）风机与风机盘管阀门的控制应用，基本型号包括：两管制及四管制单冷/单热/冷热手动切换

通风功能

自动/手动三速风机控制

水阀控制

可选择风机速度为自动风速控制或者手动风速控制提供通风模式，按照手动风速运行数据手册

## 特点

- 超现代感的外观设计，适合办公室、酒店、家居
- 横款和竖款两种款式，可用于不同场合
- 超薄设计，可直接安装于86盒
- 便捷的安装调试
- 选择显示环境温度（出厂设置）或设定温度
- 按键选择风机风速自动或手动运行
- 可接外置温度传感器
- 通过按键或干触点（插卡）进入节能模式
- 定时循环(CPH)功能
- 温度显示值可进行适当调整
- 温度单位显示摄氏度 $^{\circ}\text{C}$ 或 $^{\circ}\text{F}$ 华氏度
- 用户设置掉电可长时间保持
- 停机后可选择低温保护模式
- 通过安装设定可以锁定（解锁）部分或全部按键
- 温度设定值范围可限定，更具节能效应

## 技术参数

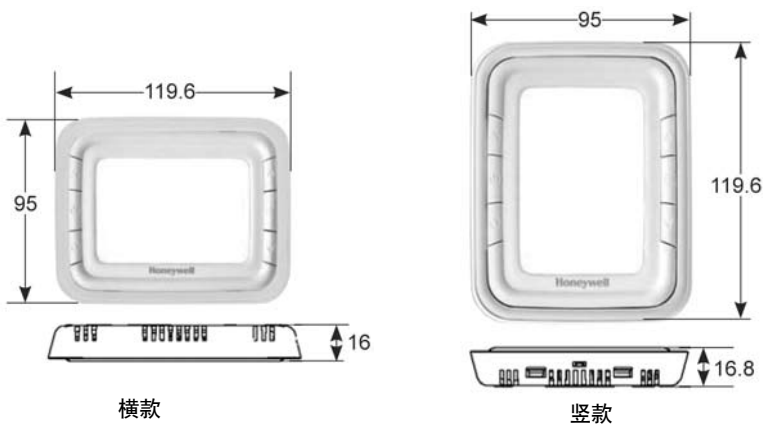
工作电源	220V ( $\pm 10\%$ ), T6865 :24Vac
频率	50/60Hz
控制方式	PI 控制算法 T6861/T6862: 开关控制 T6861-F: 阀门三位浮点控制 T6865: 连续调节控制
控制精度	21 $^{\circ}\text{C}$ 时，控制精度 $\pm 1^{\circ}\text{C}$
负载容量	220V 供电，风机输出容量4(2)A， 阀门输出容量2(1)A
操作寿命	100,000 次
温度设置范围	10 ~ 32 $^{\circ}\text{C}$
温度显示范围	0 ~ 37 $^{\circ}\text{C}$
安装方式	直接安装在墙上的接线盒
保护等级	IP20
环境	运行温度 -18 ~ 49 $^{\circ}\text{C}$ 运输温度 -35 ~ 65 $^{\circ}\text{C}$ 相对湿度 5 ~ 90%



## 订货型号

产品型号	功能											应用	
	款式	背光	开关	3速 风机	风速 自动	冷热 手动 切换	冷/热 自动 切换	节能 开关	远端温度 传感器	时段 运行	设定 限值	2 管制	4 管制
T6861H2WB	横款	蓝色	•	•	•	•	•	•	•	•	•	•	•
T6861H2WG	横款	绿色	•	•	•	•	•	•	•	•	•	•	•
T6861V2WB	竖款	蓝色	•	•	•	•	•	•	•	•	•	•	•
T6861V2WG	竖款	绿色	•	•	•	•	•	•	•	•	•	•	•
T6862H2WB	横款	蓝色	•	•	•	•	•	•	•	•	•	•	•
T6862H2WG	横款	绿色	•	•	•	•	•	•	•	•	•	•	•
T6862V2WB	竖款	蓝色	•	•	•	•	•	•	•	•	•	•	•
T6862V2WG	竖款	绿色	•	•	•	•	•	•	•	•	•	•	•
T6861H2WB-F	横款	蓝色	•	•	•	•	•	•	•	•	•	•	•
T6861V2WB-F	竖款	蓝色	•	•	•	•	•	•	•	•	•	•	•
T6861H2WG-F	横款	绿色	•	•	•	•	•	•	•	•	•	•	•
T6861V2WG-F	竖款	绿色	•	•	•	•	•	•	•	•	•	•	•
T6865H2WG	横款	绿色	•	•	•	•	•	•	•	•	•	•	•
T6865H2WB	横款	蓝色	•	•	•	•	•	•	•	•	•	•	•

## 外形尺寸: (mm)



## 配件

产品型号	说明	适用型号	最小订货量
50046096-001	远端温度传感器	T6800/6861/6862/6865	1盒(10个)
50047007-001	绿色边框	T6800/6861/6862/6865	1盒(36个)
50047006-001	蓝色边框	T6800/6861/6862/6865	1盒(36个)



## 应用

Q6371A 是一种手动操作的风机三速选择装置。

## 特点

- 造型现代，特别适用写字楼、酒店等高级场所
- 滑动开关易于操作和观察
- On/Off 和风机1-2-3 速开关可实现对风机的完全控制
- 可锁定的前面板
- 可直接安装于墙上，带电缆导管的盒中，或直接装在风机盘管单上、随机提供安装螺钉

## 技术参数

工作电源	230V ~ ±10%， 50/60 Hz
开关	On/Off 开关, 风机1-2-3 速度开关。
操作寿命	每个开关寿命好于6000 次
安装	带安装孔, 提供螺钉
接线	接线端子允许线径≤ 1.5mm <sup>2</sup>
防护等级	IP30
尺寸	83 × 84 × 27mm
环境要求	工作温度0 ~ 40℃, 湿度≤ 90% 相对湿度, 无冷凝
认证	CE 认证 符合EN60730-1 (1995) , EN550141(1997) 和EN55014-2 标准



## 应用

DT200 系列联网型温度控制系统，是为空调设备群组控制应用而设计的智能型控制系统。

DT200 具有区域联网功能，所有通讯接口采用ModBus RTU 通讯格式。无论是单机运行或联网控制，均具有灵活调整以及易于扩充的特点。

MC200 控制盒是DT200 系列中为小型风机盘管所设计的区域联网控制器，具有开/关阀门控制及风机三速控制功能。DT200-M01 主控面板可通过Modbus 网络，控制最多31 台MC200 控制盒。

## 特点




- 区域联网功能，通讯方式采用 RS485 ModBus RTU 格式
- 每一回路最多可以控制31 台设备
- 群组控制功能。(子机可独立设定不受群组控制)
- 16 位中央处理器，具EEPROM 可擦写存储器，设定值及参数不需供电亦可永久保存
- 制冷、供暖、送风、自动（四管式专用）等模式
- 自动或手动调整风速功能
- 背光面板，方便夜晚操作
- 预约 开/关 机功能
- 睡眠功能
- 温度补偿功能
- 冷水主机联动输出接点(具三秒延迟设定)
- 子机锁定功能，锁定后只有ON/OFF 键可以操作
- °C 和°F 显示转换功能
- 可分段启动控制盒，降低启动电流
- 具有节能控制功能
- 外壳防护等级 IP31
- 可选用红外线遥控器(需搭配 DT200-S04 副控面板)
- 具温度设定范围限制功能(需搭配专用面板)
- 具温度传感器异常侦测显示功能


## 技术参数

工作电压	100~240 Vac,50/60Hz
继电器输出 额定值	
水阀控制	5A ,250Vac
三速风机控制	10A ,250Vac
主机遥控	10A ,250Vac
控制方式	on/off 控制
温度传感器	0~50 °C 精确度 ±0.3 °C @25°C

工作环境温度	5~35℃
最小显示单位	0.1℃
温度设定单位	0.5℃
温度控制器安装方式	设置于墙上或 50x100 mm 规格的配线盒。(提供安装螺丝)
线材(负载)	AWG 18
线材(网络)	24AWG 以上双绞线
环境需求	
操作温度范围	5 ~ 45 °C
传输及储存温度范围	-20 ~ 55℃
湿度范围	5 ~ 95% RH, 无冷凝
防护等级	IP31






















### 产品选型:

控制面板选型表				
型号	DT200-M01	DT200-S01	DT200-S02	DT200-S04
				
网络	A: 通过PC 连接    B: 控制盒群控连接    C: 控制盒单机连接			
Modbus A	✓	X	x	x
Modbus B	✓	X	x	x
Modbus C	x	✓	✓	✓
IR 接收器	x	x	x	✓
温度设定限制	x	x	x	✓
内置传感器功能	x	x	x	x
尺寸(mm)	120×120×15	125×83×28	122×124×15	120×83×16

控制盒选型表		
型号	MC200	MC204
		
适用设备	FCU 两管	FCU 四管
风速控制	三速 手/自动	三速 手/自动
DO (继电器)	5	6
DI (干接点)	1	1
AO (0-10V)	0	0
AI (0-10V)	0	0
温度传感器(外置)	1	1
控温模式	单冷/单暖	冷/暖
尺寸(mm)	201.3×116.3×61.4	201.3×116.3×61.4

可选配件		
型号	RS200F	XE8410-IR
		
说明	温度传感器(回风口)	IR 遥控器
描述	NTC 10K	须搭配DT200-S04 使用
尺寸(mm)		103.85×53.87×19.8

## 主/副控面板按键说明

型号 功能	按键			
	DT200-M01	DT200-S01	DT200-S02	DT200-S04*
				
预约开/关机				
控温模式选择按钮 (冷气/暖气/送风/自动)	<b>M</b>	<b>M</b>	<b>M</b>	<b>MODE</b>
设定风机速度 (自动/强风/弱风/微风)				<b>FAN</b>
增加设定值				
减少设定值				
开启/关闭控制器	<b>ON/OFF</b>	<b>ON/OFF</b>	<b>ON/OFF</b>	<b>ON/OFF</b>
IP功能	<b>IP</b>		<b>IP</b>	<b>IP</b>
输入/储存设定值				<b>OK</b>
开启/关闭 睡眠模式	睡眠模式		睡眠模式	
锁定/解锁 其他按键	锁定/解锁		锁定/解锁	
设定定时关机时间			TIMEOFF	
设定定时开机时间			TIMEON	
开启/关闭控制器	单机开/关			
同时操作群组内全部控制器	群组控制			

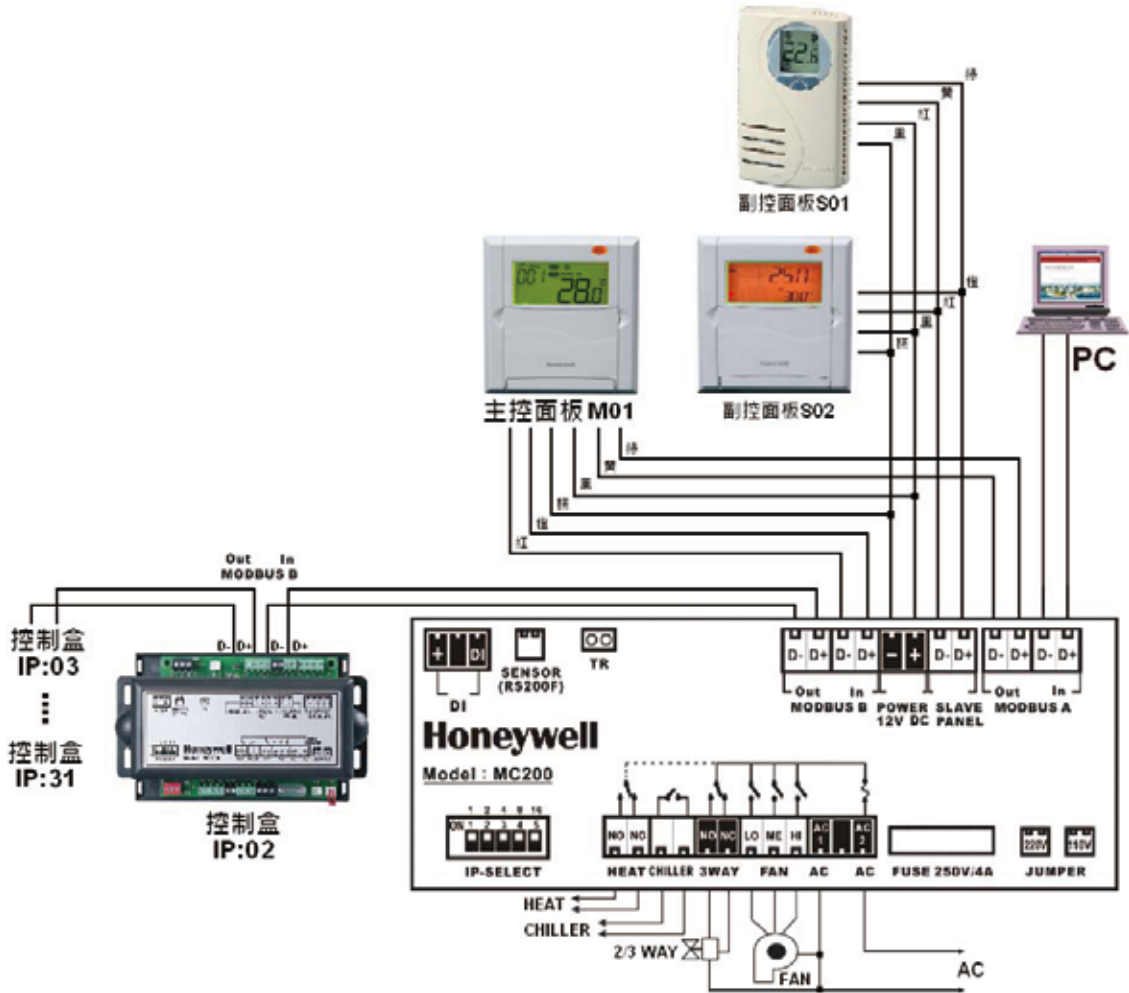
注：此表为面板按键说明，所有副控面板(S01,S02,S04)均具备表中所列功能，只是面板上的按键不同。

\*DT200-S04 功能通过按键功能区及参数调整区按键实现。

按键IP, ON/OFF在不同面板上的功能差异性描述：

按键	功能			
	DT200-M01	DT200-S01	DT200-S02	DT200-S04
<b>IP</b>	通过IP选择控制器		设置/解除远端遥控失效命令 解除MODBUS锁定功能	显示IP
<b>ON/OFF</b>	开启/关闭群组内 全部控制器	开启/关闭控制器	开启/关闭控制器	开启/关闭控制器

控制盒接线图



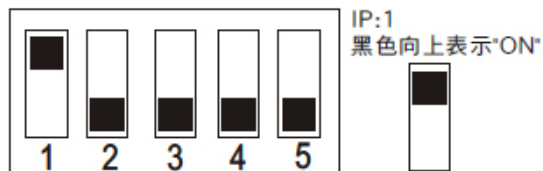
接线端子说明:

1. HEAT: 热水阀 (仅四管制有效)
2. CHILLER: 冷水主机联动输出
3. 2/3 WAY: 冷热水阀
4. FAN: 三速风机
5. AC: 交流电源
6. TR: 终端电阻
7. SENSOR : 温度传感器
8. DI: 节能模式 可选宾馆KEY卡功能或启用节能模式

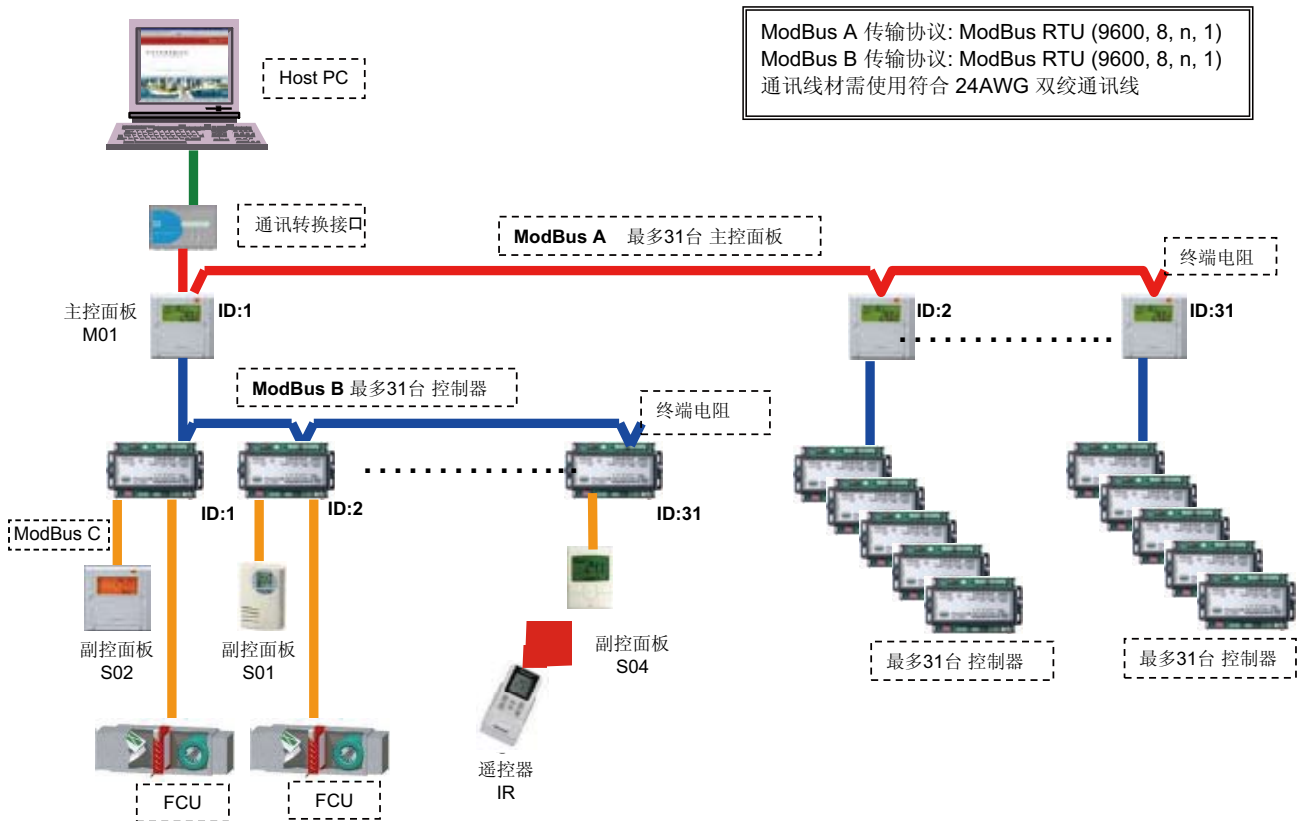
注:DI联接端子为“+”与“DI”

IP 辨识说明:

每个控制盒可以独立设定IP 号码, 范围为1~31 (5 个指拨开关设定)



## 网络结构：基本架构



### 区域联网说明:

1. Modbus A : 为主控面板(DT200 - M01)与监控计算机联接网络。
2. Modbus B : 为主控面板(DT200 - M01)与MC200 控制器联接网络。
3. Modbus C : 为副控面板(DT200 - S01/02/04)与MC200控制器联接网络。





## 二、通用控制器

---

1. 就地控制器 UB .....	24
2. 可编程通用/变风量控制器 Spyder® .....	27
3. 商用温控器 TB6980/TB7980 .....	30
4. 通用控制器 Excel50 .....	31
5. 变风量控制器 W7751H .....	34
6. 通用控制器 Excel800及I/O模块 .....	36





## 应用

UB系列控制器主要适用于HVAC系统的舒适性控制，用于空气处理机组的送风或回风温度，湿度等控制，内置多种固化应用程序模块可供选择。三种可选输出：0~10Vdc，2~10Vdc与4~20mA。支持DIN轨，嵌入式面板安装方式。中/英文显示界面。

## 特点

- 超大液晶，中文显示，时尚外观
- AC 24 V 工作电压
- 多种应用程序可供选择
- 模拟输入支持NTC20K, NTC10K, PT1000的电阻温度传感器和0~10Vdc 信号
- 模拟量输出 0~10 Vdc, 2~10Vdc或4~20mA 信号可选, 正反向可设置
- 可配置的正向或者反向数字量输出
- PI 参数可调节
- 一键控制冬/夏季模式转换
- 可通过键盘配置所有数据，无需其它工具
- 支持DIN轨，嵌入式面板安装
- 时间程序控制（仅限型号UB4334SCH）

## 技术参数

### 电源

工作电压	AC 24V ± 10%
频率	50Hz/60Hz
电源要求	Class2 电源
功耗	8VA

### LCD显示分辨率

实际值和设定值	4位显示
温度	0.1°C
相对湿度	0.1%
二氧化碳浓度	1 PPM
压力	1 Pa

直流电压输出 20Vdc ± 10% @ 75mA max

环境要求 等级IEC721-3-2

运输温度	-20~+65°C
运输湿度	<95%RH
工作温度	0~+50°C
工作湿度	<95%RH

IP 等级 外壳IP20

### CE标准

符合欧盟要求	EN60730
电磁兼容性	2004/108/EC

其他国际标准 UL, C-Tick

## 输入输出点参数

模拟输入				
输入类型	温度传感器			电压输入
传感器类型	20K ohm NTC	10K ohm NTC	PT1000	变送器
工作范围	室外: -40°C ~ 110°C 室内: -20°C ~ 110°C	室外: -40°C ~ 110°C 室内: -20°C ~ 110°C	室外: -40°C ~ 110°C 室内: -20°C ~ 110°C	0~10 V
超限检测	有	有	有	有
数字输入				
输入类型	干接点			
数字输出				
电压范围	20~30Vac, 50/60Hz			
电流范围	连续电流, 25mA ~ 500mA (ac); 最大峰值电流为800mA (ac 60毫秒)			
模拟输出				
电流输出范围	4mA~20mA dc, ±2%			
电压输出范围	0~10Vdc			
最大电流	10mA dc, ±2%			

## 应用选型

型号	AI	DI	AO	DO	可选程序(个数)	应用
UB1211CH	1	2	1	1	6	两管制风量新风机组的送风/回风温度监控
						四管制风量新风机组的送风/回风温度监控
						热交换器温度控制
UB2204CH	2	2	0	4	4	两级加热, 两级制冷, 送风/回风温度监控
						三级加热/制冷, 带换向阀, 送风/回风温度监控
UB2221CH	2	2	2	1	5	两管制风量空调机组, 送风/回风温湿度监控, 加湿控制
						四管制风量空调机组, 送风/回风温湿度监控, 加湿控制
						四管制恒温恒湿空调机组, 回风温湿度监控
UB4334SCH 时间控制	4	3	3	4	7	两管制风量空调机组, 送/回风温湿度、回风压力/二氧化碳监控, 风机启停及转速控制
						四管制恒温恒湿空调机组, 回风温湿度监控, 风机启停及转速控制
						四管制风量空调机组的回风温湿度、压力、二氧化碳监控, 风机启停及转速控制

外型尺寸:(mm)

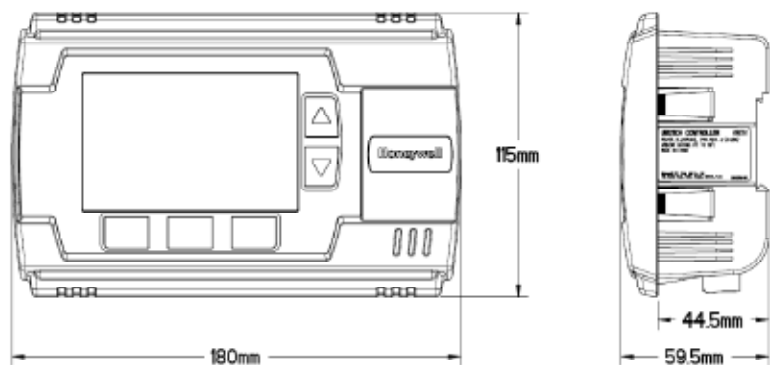


图1 产品尺寸

安装

控制器提供面板安装和DIN轨安装两种安装方式。

面板安装

重要尺寸：

面板壁厚：1.5±0.5mm； 面板开孔尺寸为：103±1mm × 156 ±1mm。

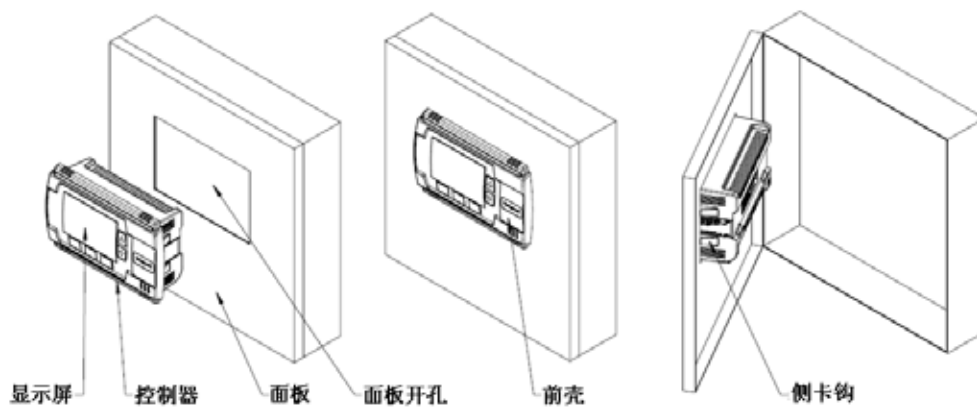


图2 面板安装



## 应用

PUL1012S, PUL4024S, PUL6438S, PVL0000AS, PVL4022AS, PVL4024NS, PVL6436AS和PVL6438NS是Spyder家族系列的产品。此八款产品是通过Niagara<sup>AX</sup> Framework<sup>®</sup>软件编程和设定,通过兼容LonMark<sup>®</sup>标准的自由拓扑收发器(FTT)控制HVAC设备。控制器提供多种选项和先进的系统控制功能,从而实现对商用建筑物的完美控制。

控制器可以用于变风量VAV和通用HVAC控制的各种应用上。每个控制器都包含一个主微处理器控制HVAC程序,还有一个微处理器负责LonWorks<sup>®</sup>通信。控制器支持多种信号的外接传感器为通用输入,数字输入,模拟输出和可控硅输出。上图所示为PUL6438S可编程通用控制器。

## 特点

- 使用Echelon<sup>®</sup> LonWorks<sup>®</sup>网络协议
- FTT 通信网络,速率为78Kbps
- 支持单机运行,也可以使用LonWorks<sup>®</sup>总线通信
- 同时支持基于Syk总线的控制器和传感器的电源供电和通讯
- 每条LonWorks<sup>®</sup>总线可以连接60个控制器
- 使用Niagara<sup>AX</sup> Framework<sup>®</sup>软件配置设备,实现应用编程,定义输入输出功能
- 自定义网络变量功能
- 模块功能,可以实现对控制器自由编程,使得控制器可以满足各种不同的HVAC应用
- 重大事件报警,数据定期更新,错误侦测
- 内置区域控制功能包括一个远程墙装模块界面和日程表
- 压力相关或压力无关的单/双风道VAV控制和通用末端设备控制
- 双重积分节流专利设计的空气流量传感器(适用于PVL系列变风量控制器)
- 易于读取流量传感器的输入参数
- 执行器(5Nm 扭矩,90度转角,50Hz 单行程时间为108秒)可以直接安装在VAV Box内的风阀轴杆上(PVL\*\*\*\*AS系列)
- 可以自由拆卸的接线端子,便于接线安装与维护
- 无论是控制器外壳还是执行器都符合UL标准

## 说明

可自由编程的VAV/通用控制器有以下八个型号控制器的配置

控制器型号	可编程类别	UI	DI	AO	DO	空气流量传感器	60系列浮点执行器
PUL1012S	通用	1 <sup>a</sup>	0	1	2	NO	NO
PUL4024S	通用	4 <sup>a</sup>	0	2	4	NO	NO
PUL6438S	通用	6	4	3	8	NO	NO
PVL0000AS	VAV	0	0	0	0	YES	YES
PVL4022AS	VAV	4 <sup>a</sup>	0	2	2	YES	YES
PVL4024NS	VAV	4 <sup>a</sup>	0	2	4	YES	NO
PVL6436AS	VAV	6	4	3	6	YES	YES
PVL6438NS	VAV	6	4	3	8	YES	NO

a 其中一个UI可用作数字脉冲计量

每个控制器可以自由编程,用户可以根据自己的需要去选择连接不同功能的模块并可以配置每个功能模块的属性。

技术参数

技术参数	描述
电气部分	额定电压:20~30Vac ;50/60Hz 电源负载:控制器和所有连接负载为100VA(包括带执行器的PVL控制器) 单独控制器负载:最大5VA,带执行器的控制器负载:最大9VA 外接传感器的输出电源:20Vdc±10%@75mA
工作环境	操作和储藏温度: 通用设备-40~65.5°C VAV:0~50°C 相对湿度:5-95% 无冷凝
尺寸 (H/W/D)	PVL6436AS(带执行器): 159×262×57.4mm PVL0000AS,PVL4022AS: 159×211×57.4mm PUL1012S,PUL4024S,PVL4024NS: 159×122×57.4mm PVL6438NS,PUL6438S: 146×174×57.4mm
实时时钟	运行范围:24 小时,365 天,万年历 掉电备份:0~38°C 情况下24小时, 38~50°C 情况下22小时
流量传感器	精度: 满量程±2% 0~50°C 满量程±1% (无压力)
60 系列浮点执行器	旋转角度:95° ±3° (正转/反转风阀) 扭矩:5Nm 90° 行程:108S±5%(50Hz)
执行器可连接的风阀的轴尺寸	10 至13mm方形或圆形轴杆
最小轴长度	40mm

输入和输出

表1. 每个控制器有一个DI, DO, AO, UI的组合

输入类型	描述
数字输入 (DI)	额定电压:0 ~ 30Vdc 输入类型:干触点检测开/闭环路

数字输 (DO)	额定电压:20 ~ 30Vac, 50 ~ 60Hz 额定电流:25 ~ 500mA,800mA/60 毫秒
模拟输出 (AO)	模拟输出必须同时为电流或电压。 电流输出范围:4~20mA,输出负载电阻:最大550Ohms 电压输出范围:0~10Vdc,最大输出电流:10mA 定义为数字输出:False (0%) 输出 0Vdc, (0mA),True (100%) 输出最大值11Vdc, (22mA)
通用输入 (UI)	详细资料见表2

表2. 通用输入详细介绍

输入类型	传感器	运行范围
室内/区域送风室外温度	20K Ohm NTC	-40 ~93°C
室外温度	C7031G <sup>a</sup>	-40 ~49°C
	C7041F <sup>a</sup>	-40 ~ 121°C
	PT1000 (IEC751 3850)	-40 ~ 93°C
TR23设定模块	500 Ohm-10,500 Ohm	-4° DDC ~ 4° DDC 或10 ~ 32°C
电阻输入	普通	100 Ohms -100K Ohms
电压输入	变频控制器	0~10 VDC
数字输入	干触点	开路≥ 3000Ohms 闭路< 3000Ohms
脉冲输入 <sup>b</sup>	计数器/量表	最大频率: 15Hz 最小脉冲宽度: 20ms

<sup>a</sup> 当使用这些控制器时, 推荐连接C7031,C7041F, 无论是分辨率还是精确性都优于PT1000

<sup>b</sup> 可以选择其中一个UI做为快速数字脉冲计量 (PUL1012S, PUL4024S,PVL4022AS, 及 PVL4024NS)

## 认证

UL961

CSA

FCC Part 15, Subpart B, Class B

C108.8

EN 61000-6-1; 2001

EN 61000-6-3; 2001

## 硬件

### 中央处理器 (CPU)

每个控制器使用1个德州仪器 (Texas Instruments) 公司的MSP430 系列微处理器, 包含FLASH 闪存和RAM 存储器。

### 存储器容量

FLASH 闪存: 116KB, 其中8KB 用于用户程序。

RAM : 8KB

模数转换精度(A/D): 12 bits

## 通讯

通过兼容LonMark 标准的自由拓扑收发器(FTT) 连接通讯端口。

每条LonWorks®总线可以连接60个控制器。LonWorks®总线可采用线规 Level IV 22AWG (0.34sq.mm) 的非屏蔽双绞线 (UTP, 防火级或非防火级)

- 防火级区域: U.S. part AK3798
- 非防火级区域: U.S. part AK3797 或U.S. part AK3799

### SyIk™ 总线

SyIk是两线制, 极性无关型总线, 可同时支持基于SyIk总线的控制器和传感器之间的18Vdc 电源供电和通讯。

SyIk传感器可以使用最新版本的WEBPro或WEBStation的Spyder工具进行配置。

## 网络变量介绍

建立在LonWorks®总线上通讯的网络变量。自定义变量可由用户进行配置。控制器内置网络变量选择功能。每个网络变量通过Niagara<sup>AX</sup> Framework®的软件进行命名与配置。

每一个控制器支持一组网络变量, 数量会根据每个变量所占用字节数 (内存需求) 而定, 一般情况下, 最多可以设置30-37个网络变量。

备注: 一个控制器最多支持62个变量, 并且每个变量最大字节数为31。  
控制器可以支持1922独立的数据。

## 附件

- CTR墙装模块
- TR70 LCD 墙装模块带温度传感器
- TR70H LCD 墙装模块带温、湿度传感器
- C7640 焓值传感器
- P7640 压力变频系列
- C7232 CO<sub>2</sub> 传感器系列
- C7600 湿度传感器系列
- H7625, H7635 和H7656 温湿度传感器
- 201052A,B,C 辅助开关 (1/2/3 个开关)

## 安装

控制器的外壳及背板均为塑料材质, 安装或接线时均无需移除面板。可拆卸端子使得接线在控制器安装前后都不受到影响。

完美的通风口设计, 控制器安装方向不会影响它的散热。

备注: 控制器安装的位置必须留有拆卸、维护、接线及LonWorks®、总线等接口的空间。

备注: 完整的安装信息, 请参考“PVL6436AS, PVL6438NS, PUL6438S 可自由编程VAV/通用控制器—安装说明书”



## 应用

TB7980/TB6980 数字温控器使用比例积分 (PI) 对区域温度进行精确控制，可应用于商业 HVAC 系统，例如应用于热交换和对负荷控制的 VAV 系统。

## 特点

- 设计小巧，外形别致时尚
- 带有四种模式，两种模式采用浮点控制，两种采用模拟控制
- 容易安装，节能
- 应用广泛，操作简易方便
- 远程传感器，您可以把温度传感器安装在您需要的位置
- 背光液晶显示

## 技术参数

工作电压	24 Vac @ 25 mA
输出信号	开关, 24Vac, 0 ~ 10Vdc, 2 ~ 10Vdc
设定值范围	10 ~ 35°C
温度显示范围	0 ~ 60°C
温度显示误差	0.5°C
滞后模式	2°C
自动切换死区	5°C
夜间模式偏移	1 ~ 9°C 可编程
温度控制	比例积分, 自适应 (P.I.)
工作温度	0 ~ 60°C
湿度范围	0 ~ 95% RH, 无冷凝
外形尺寸	69 × 118 × 27mm (W × L × D)
安装	直接安装于墙面 安装于符合NEMA标准的50mmx100mm电盒中

## 订货型号

型号	产品描述
TB6980A1007	单输出, 浮点型
TB6980B1006	多输出, 浮点型
TB7980A1006	单输出, 比例调节型
TB7980A1005	多输出, 比例调节型

所有型号在如下应用中可具有三路输出：

- 浮点或调节型阀门执行器控制
- 用于风道再热及辅助加热的阀门执行器控制（仅适用于B型）
- 水循环系统（房间温度控制，外围制热与制冷）





## 应用

Excel 50 控制器内设有通信功能，可集成到Honeywell EXCEL5000®系统或在开放的LonWorks®网络中与作为房间/区域控制的Excel10或第三方产品进行通信。该产品也可以作为独立的控制器使用。典型的应用区域包括供暖系统、区域供暖系统以及饭店、商店、办公室和小型的政府机构大楼的空调设备。依照LonMark™互操作性指南V3.0.Excel 50支持标准的LonMark™网络变量。它可提供22个的输入输出并支持对等网络通信；因此，如果遇到大型应用场合，不同的控制器可链接和访问。系统固化软件储存在位于应用模块（插入控制器机壳内的独立模块）内的EPROM或FlashEPROM内。通过下载，Flash EPROM可轻松升级操作系统。

Excel 50是自由编程的控制器，可辅用霍尼韦尔CARE编程工具编写的预置程序模块以及最多达46个LonMark™ NV。

## 特点

- 多种通信选项：开放式LonWorks®或C-bus线通信；调制解调器或ISDN终端适配器，速度达38.4千比特
- 开放式LonWorks®网络的特色：可减少所需的NV数量从而减少所需的控制器数量；与控制器绑定的NV复位后可恢复（因此在更换控制器后无需重新绑定）；支持46个NV用于LonWorks®集成
- 降低工程和启动成本：大量的经过预先测试和完整文件编制的应用程序
- 安装简单灵活：螺丝端子；机箱内部（DIN导轨）或机箱面板安装
- 操作选项：集成的操作界面，XI582远程界面，XI882远程触摸面板界面，XL-Online基于PC的界面

## 技术参数

### 型号

### 机箱

XL50A-MMI（配备MMI人机界面）；

XL50A（不配备人机界面）。

### 应用程序模块

请联系Honeywell各办事机构获取更多可提供的应用程序及固件信息

Flash EPROM的版本可通过串行接口或C-总线直接下载固化软件而升级。

### 安装选项

用密封圈安装在机箱面板上。

机箱通过DIN导轨安装（导轨夹与设备同时发货）。

## MMI 人机界面 (可选项)

### 键区

八个功能键, 四个快捷键。

### 显示器

LCD, 四行, 每行16 个字符, 对比度可调节, 背光

### 总线和端口连接

#### C-Bus 总线连接

可选: 位于应用程序模块上。速率可达76.8k 波特率, 对通讯速率可通过开关设定。

#### LonWorks® 总线连接

可选: 位于应用程序模块上。78k 波特率, FTT-10A自由拓扑逻辑收发器, 使用LonTalk 协议。

#### 控制器串行端口连接

对XI582使用9 针D 型连接器,RS232, 速度达9.6k波特率, 对调制解调器/ISDN 终端适配器连接使用速率达38.4k 波特率的Flash EPROM 版本。

#### 自动读表总线连接(Meter-Bus)

可选: 位于安装程序模块上。RS232 串行链连接到RJ45 连接器上 (还需要PW3 自动读表总线适配器)

### 输入输出连接器

输入输出连接器A: 26pin 端口, 数字输出和电源

输入输出连接器B: 34pin 端口, 模拟和数字输入, 模拟输出

### 电源

电压: 从外部变压器上提供24Vac, ±20%, 50/60 Hz

电流: 3A (如果数字输出电流 ≤ 1.5A 则为2A)。如果发生电源故障, 超级金电容器可保存RAM 内容和实时时钟长达72 小时 (因此, 不需要电池支持)。

## 订货型号

型号	描述
XL50A	EXCEL 50主机,无人机界面
XL50A-MMI	EXCEL 50主机,带人机界面(小液晶),4行,16个字符行,不支持非西欧字符
XL50A-CY	EXCEL 50主机,带人机界面(大液晶),128 X 64点阵,可支持中欧字符

以上型号均包括XS50 端子, XL50ACC2导轨安装附件

通信与程序模块	描述
XD50B-F	无通信;支持中欧字符
XD50B-F-TW	无通信;支持中文繁体字符
XD50B-FC	C-Bus总线;支持中欧字符
XD50B-FL	LonWorks通信;支持中欧字符
XD50B-FCL	C-Bus/LonWorks总线;支持中欧字符
XD50B-FL-TW	LonWorks通信;支持中文繁体字符
XD50B-FCL-TW	C-Bus /LonWorks通信;支持中文繁体字符

以上型号均包括2MB Flash,256KB RAM

订货型号	描述
XL50A-UPC	XL50A + XD50B-FC
XL50A-UPCCBLON	XL50A + XD50B-FCL
XL50A-UPCLON	XL50A + XD50B-FL
XL50A-UMMI-PC	XL50A-MMI + XD50B-FC
XL50A-UMMIPCCBLON	XL50A-MMI + XD50B-FCL
XL50A-UMMIPCLON	XL50A-MMI + XD50B-FL
XL50A-MMI-EP	XL50A-MMI + XD50B-F
XL50A-CH	XL50A-CY + XD50B-F
XL50A-TW	XL50A-CY + XD50B-F-TW

## 输入/输出规格

I/O 类型	特点
8个模拟输入 (通用)	电压: 0~10V (用软件控制开关, 具有高输入阻抗) 电流: 0~20mA (通过外部499Ω 电阻器) 分辨率: 10 比特 传感器: NTC 20kΩ, -50~150℃
4个数字输入	电压: 最大24Vdc (≤ 2.5V = 0 逻辑状态, ≥ 5V = 1 逻辑状态) 0~0.4 Hz (当用作累加器时, 对于四个输入中的三个为0~15Hz 第四个输入只用于满足静态参数要求。)
4个模拟输出 (通用)	电压: 0~10V, 最大11V, ±1 mA 分辨率: 8 比特 继电器: 通过MCE3 或 MCD3
6个数字输出	电压: 24Vac 三态可控硅输出 电流: 最大为0.8A, 6个输出之和最大2.4A

所有输入和输出都受到24Vac 至35Vdc 之间的过电压保护。数字输出由可更换的熔断器进行短路保护 (内置式熔断器, 5×20 毫米, 4A 快速熔断)

功率消耗:

数字输出无负载时最大为10VA

环境参数

工作温度: 0 ~ 50℃

存贮温度: -20 ~ +70℃

相对湿度: 5 ~ 93% 相对湿度, 无冷凝

保护标准

IP54 (面板安装类型在机箱上备占用机界面时, 此机箱必须符合IP54 标准并且用ACC3 安装夹和密封圈安装)。

IP20 (机箱内安装备有或不备有MMI 人机界面)。

UL94-0: 机壳材料的阻燃剂级别

认证

CE

UL 916 和cUL

符合FCC Part 15,Class A

应用程序模块

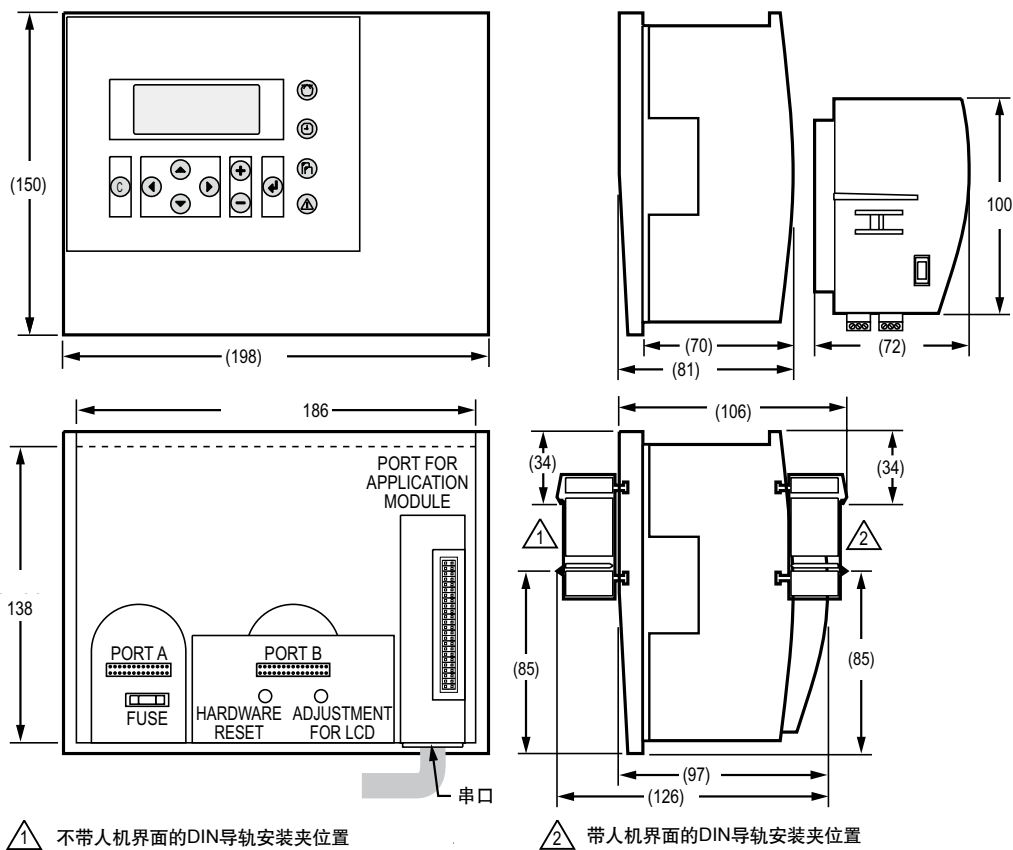
固化软件

对不同通信选项有四个版本, 可通过基于PC 的XLOnline或CARE 软件下载程序。

机箱

插入式塑料模块, 用螺钉固定

外形尺寸: (mm)





## 应用

W7751H Smart 变风量执行器是一个集成的变风量控制器，在Excel 10系列产品中，它将一个变风量（VAV）控制器与一个108秒ML6174直耦连接执行器集成在一起。提供压力无关的风量控制和压力相关的风阀控制。

VAV系统通常只对空调区域提供冷风。W7751H控制器提供两个附加输出，控制风机或VAV箱再热盘管。该加热器可以是分级式电加热，也可以是连续调节的热水加热。为区域提供送、排风的压力控制。

## 特点

- 采用Echelon LonWorks®网络协议
- 78 千波特高速自由拓扑收发器（FTT）通信网络
- VAV设备对象遵循LonMark® 8010#功能性规范
- 能独立运行，也可以采用LonWorks® 网络通信
- 专门用于与压力无关或与压力有关的单或双风道变风量（VAV）控制
- 采用双重积分节流专利设计的空气流量传感器
- 易于访问空气流量传感器的输入
- 提供比例-积分-微分（PID）温度控制
- 浮动热水加热，分级式电加热或连续调节的热水加热
- 提供专利的对风速控制回路的非线性浮动算法
- 单独区域的送风和排风压力控制
- 由工厂用EEPROM 以用户临界参数默认值做好组态
- 通过网络支持运动传感器接口，更加节能
- 支持终端调节风量（TRAV）的运作概念（变静压总风量调节）
- 支持加压、卸压、夜风净化和早晨预热的顺序流程
- 包含在W7751H 中的执行器直接安装于VAV 箱风门轴上，8Nm（70lb.-in）的扭矩，90度冲程和50Hz 的108秒计时
- 控制器外壳和执行器的吊顶内安装均符合UL 标准

## 说明

W7751H Smart变风量执行器为Excel 10 系列产品中将一个变风量（VAV）箱控制器与一个108秒ML6174 直耦连接执行器集成的产品。该变风量箱控制器提供与供风压力无关的风量控制和风门控制。VAV系统通常只对空调区域提供冷风。W7751 控制器提供两个附加输出控制风机或VAV箱再热盘管。该加热器可以是分程式电加热也可以是连续调节的水加热。以空调的一个区为基准，提供送风和排风的压力控制。

### 支持的控制技术（加热和制冷）：

- 两级电加热或水加热
- 浮动控制热水加热
- 脉冲宽度调制PWM 加热
- 浮点控制风阀输出

### 其他控制特征：

- 占用- 正常工作时间或者在非占用期间由一个墙装模块触发的旁路程序用，而进入占用
- 非占用- 下班时间
- 提供基于一个区的送风和排风压力控制功能
- 占用传感器超越和开窗超越控制（仅通过网络）

W7751H 为NEC二级设备。该级别保证了W7751H 或它直接控制的设备的功耗总和被控制在100VA 以内。（任何连接到控制器上的设备都必须从同一变压器上获取电源。）任何由三端双向可控硅开关元件输出控制的硬件在加电时，其最小的

电流输出在20Vac 时为25mA，最大电流输出在30Vac 时为500mA。

## 技术参数

电气部分	24Vac, 实际工作范围为20~30Vac, 50Hz/60Hz
功耗	50Hz时最大为6VA
工作环境	工作温度: 0~50°C 运输温度: 40~65.50°C 相对湿度: 5~95%无冷凝
尺寸(H/W/D)	W7751H: 149×103×95mm
振动	V2级
防腐性	办公室环境
执行器	旋转角度: 90° 扭矩: 8Nm 90° 行程: 108秒 (50Hz)
执行器可连接风阀的轴尺寸	10~13mm方形或圆形轴杆
最小轴长度	45mm

订货型号	描述
W7751H2025	EXCEL 10 变风量控制器,集成了变风量(VAV)控制器及执行器,提供风阀控制及两个附加输出用于再热及串/并联风机控制的

## 输入

- 区域温度传感器
- 远程墙装模块设定或风道空气温度传感器
- 远程墙装模块超越控制
- 风量传感器

## 输出

- 内部布线的VAV 执行器 (浮点控制+)
- 内部布线的VAV 执行器 (浮点控制-)
- 浮点控制加热 (+) 或一级加热
- 浮点控制加热 (-) 或二级加热

## 认证

W7751H 符合UL 916 (E87741) 和CUL (E87741)。

W7751H 符合FCC 第15章B类的要求。

W7751H 符合欧洲共同体标准EN50081-1 (CISPR 22 B类) 和EN 50082-1 (IEC 801-2, IEC801-3 和IEC 801-4) 商标标记的要求。

## 硬件

中央处理器CPU :

摩托罗拉或东芝3150 Neuron® 处理器, 包含三个8 位CPU。每个Neuron都具有一个唯一的48位网络识别号码。

内存容量:

W7751H Smart VAV 执行器采用64KByte x 8 ROM/PROM, 512Byte EEPROM 和2K Byte 的RAM。

压差范围:

内置流量传感器最大量度范围为0-2.0 英寸水柱 (0-0.5 千帕)。

指定敏感温度范围

当从网络进行初始化时, 20Kohm NTC 传感器温度范围为7~37°C, 容许的控制点范围为10~32°C; 当与T7770 墙模块或C7770A 空气温度传感器配置和连接时, 其温度范围为13~29°C。

## 通讯

W7751H 型控制器利用FTT 变压器耦合的通信端口, 以每秒78 千位 (千波特) 的速率通过Echelon® 通信协议将曼彻斯特编码数据传给LonWorks® 网络上的控制器和装置。利用该变压器耦合通信接口在保证DC隔离的同时从更大程度上去除了普通模式的噪声。

LonWorks® 总线是不区分极性的, 避免了安装时发生接线极性错误的可能性。

LonWorks® 网络最大长度达1524 米。长度超过1524 米的, 参见E-bus总线接线技术 (LonWorks®) 资料每个LonWorks® 网络段的最大节点数为60。

LonWorks® 网络通信接线建议采用的线缆类型为IV 级, AWG 22 (0.34 平方毫米) 非屏蔽的双绞线。

LonMark® 功能规范

W7751H 控制器支持LonMark® VAV控制器功能规范8010 号, 版本号为1.0。

## 附件

- 201052A、B、C 辅助开关 (一个、两个或三个开关)
- 205979, 从Q7752A 串行接口适配器到控制器或墙装模块的Excel10连接电缆
- 209541B 终端模块
- T7770 墙装模块
- C7770A 空气温度传感
- Q7751A、B 路由器
- Q7752A、B 串行接口适配器
- T7560A 数字墙装模块

## 安装

W7751H Smart VAV 执行器组件是对VAV 箱风门轴进行现场装组, 类似于标准执行器的安装。14 到22AWG (2.0到0.34 平方毫米) 的现场布线穿过管道连接到位于控制器底部的弹性盖下的接线端子。

备注: 完整的安装信息, 请参考“安装说明书”。



## 应用

Excel 800 系统（包括XCL8010A 控制器模块、Excel800 Panel 总线 和LonWorks 总线I/O 模块）提供了 针对加热、通风和空调（HVAC） 系统的、高性能价格比的自由编程 控制。它在能源管理方面也有广泛 的应用，包括最优化启停、夜间送 风，以及最大负荷需求等。Excel 800在安装和长期运行方面具有极好的 价值。模块化的设计理念使得系统 可扩展，以适应系统今后的扩展 需求。

Excel 800 采用了全新的专利技术的 Panel 总线，通过使用“即插即用” 的Panel 总线I/O 模块，极大地节省 了安装和调试成本。与此同时，控 制器仍可使用采用LonWorks 技术的 LonWorks 总线I/O 模块。I/O 模块 包括了一个端子底座和一个可插拔 的模块，这使得在模块安装之前就 可以在底座上进行接线工作。所有 的模块可以在不断电、不断网的情 况下进行维护更新，包括：软件更 新、配置和调试；对于Panel 总线I/O 模块这些工作都可以自动完成。

开放的LonWorks 标准使得控制器

可以很容易地集成第三方控制器，或与其他Honeywell 控制设备进行通讯（例如， Excel 10 和Excel 12 房间控制器）。通过一个调制解调器或ISDN 终端适配器连接到楼宇管理平台来实现远端服务。通过Honeywell 的OpenViewNet 设备（通过 C-Bus连接到Excel 800 控制器）见图1 注释可以实现直接的Web 服务。

Excel 800 控制器模块(XCL8010A) 可以与多种其他设备进行通讯，包括最多16 个 Panel I/O 模块的任意组合以及LonWorks 设备（例如房间控制器）。Excel 800工程 Panel 总线I/O 模块通过Panel 总线进行通讯；Excel 800 LonWorks 总线I/O 模块使用LonWorks 通讯标准，因此可以与其他LonWorks 控制器进行通讯。

上述两种I/O 模块都由一个端子底座和一个可拆卸的电子器件模块组成，允许在电子 器件模块安装之前进行端子底座的安装接线。

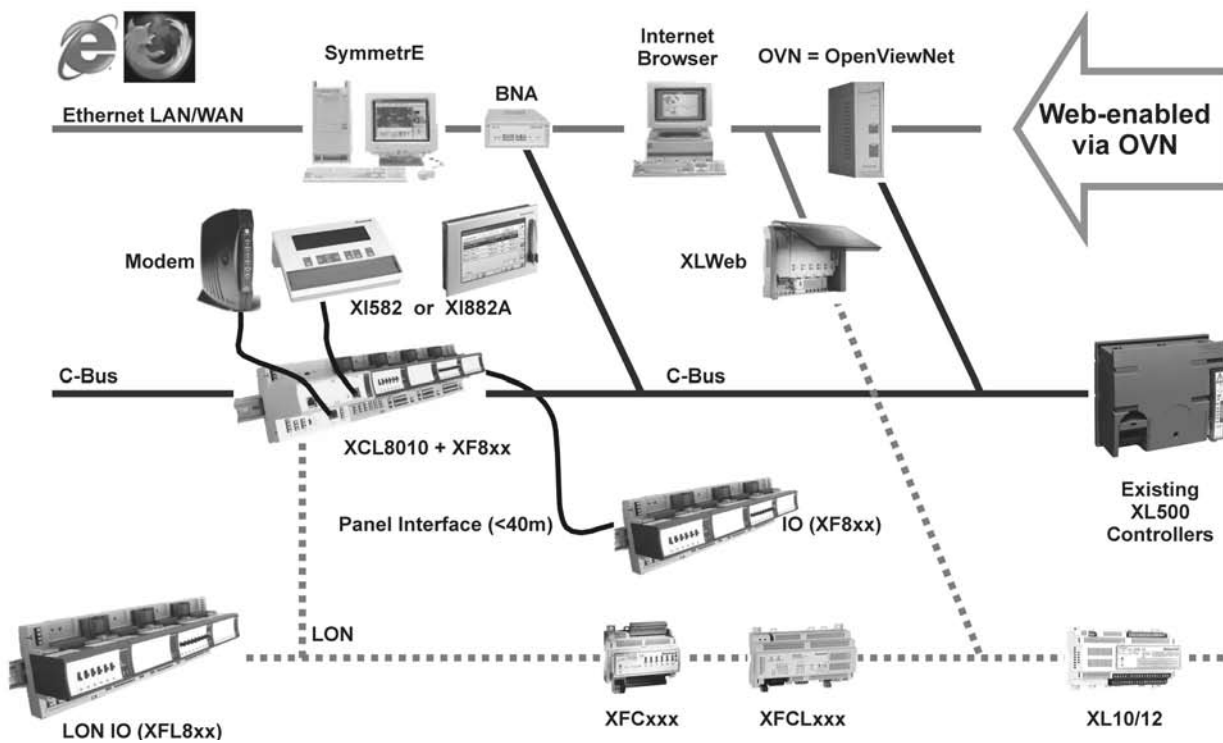
所有的模块都可以在不断开电源和网络的情况下进行更换操作：即可以简单地拔下 “旧” 模块插入“新” 模块。对于Panel 总线I/O 模块的软件更新、配置和调试都可 以由Excel 800 控制器模块自动完成。

Excel 800 Panel 总线I/O 模块的地址通过十六进制开关手动设置。Excel 800 LonWorks I/O 模块使用CARE 软件进行配置。

## 特点

- 即插即用的Panel 总线I/O 模块，易于安装维护
- LonWorks 总线I/O 模块（FTTI0-A，兼容电源收发）易于集成进入其他系统
- I/O 模块更改维护无需断电和断开总线连接
- 可以重复使用现存的应用程序（Excel 500 等）
- 达到最新技术水平的压入式端子和桥接头使得接线迅速
- 支持的传感器范围广泛(NTC20k $\Omega$ ，NTC10k $\Omega$ ，PT1000-1/-2，NI1000TK5000， PT3000，Balco500,0/2...10 V，0/4...20 mA)
- 数字输入每个通道LED 都可以配置用于状态显示（灯灭/黄色）或报警显示（绿色/红色）
- 可配置的输出安全位
- 实时时钟
- 可选配件，诸如辅助端子、手动端子切断模块和交叉接头(Cross-Connector) 等， 使得接线具有最大的灵活性
- 可安装在小型安装箱体内部
- 灵活的I/O 模块组合适合用户所有的应用需求
- 增加了内存空间，为用户设计和控制最复杂的应用提供了极大的灵活性

- 由于拥有更短的运行周期时间(比Excel 500 处理速度快30%)
- 通过串口连接, 可以进行快速固件下载(约90 秒)
- 从C-Bus 系统升级, 可以与现存已安装的Honeywell控制系统一起运行, 保护客户的投资
- 可以通过可选件OpenViewNet 设备进行Web 访问
- 通过专用的调制解调器进行远程操作
- 支持人机接口(HMI)、笔记本电脑连接
- 端子底座与电子模块分离设计, 降低安装期间损害风险



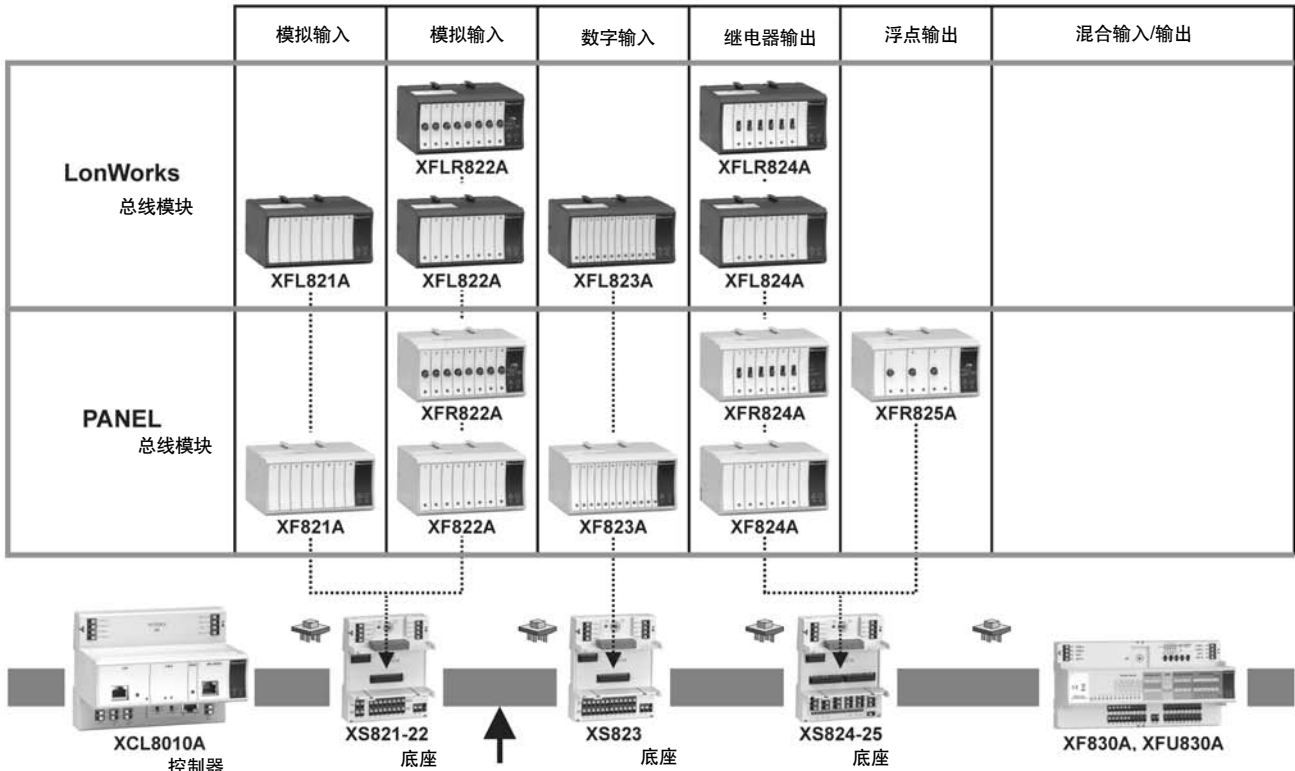
\* OpenViewNet: 内置网页服务器, 通过OVN方式可以直接通过IE浏览器方式查看管理Excel800控制器中的点。

图1.系统结构图

## 订货型号








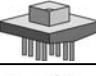



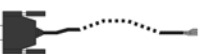

订货型号	描述
XCL8010A	Excel 800控制器模块
<b>Panel总线I/O模块</b>	
XF821A	Panel总线模拟输入模块(8个模拟输入)
XF822A	Panel总线模拟输出模块(8个模拟输出)
XFR822A	Panel总线模拟输出模块(8个带有手动超越开关的模拟输出)
XF823A	Panel总线数字输入模块(12个数字输入)
XF824A	Panel总线继电器输出模块(6个继电器输出)
XFR824A	Panel总线继电器输出模块(6个带有手动超越开关的继电器输出)
XFR825A	Panel总线浮点输出模块(3个带有手动超越开关的浮点输出)
XF830A	混合式Panel总线I/O模块(8模拟输入, 8模拟输出, 12数字输入, 6继电器输出).带插入式端子
XFU830A	混合式Panel总线I/O模块(8模拟输入, 8模拟输出, 12数字输入, 6继电器输出).带螺式接线端子LonWorks总线I/O模块
<b>LonWorks总线I/O模块</b>	
XFL821A	LonWorks总线模拟输入模块(8个模拟输入)
XFL822A	LonWorks总线模拟输出模块(8个模拟输出)
XFLR822A	LonWorks总线模拟输出模块(8个带有手动超越开关的模拟输出)
XFL823A	LonWorks总线数字输入模块(12个数字输入)
XFL824A	LonWorks总线继电器输出模块(6个继电器输出)
XFLR824A	LonWorks继电器输出模块(6个带有手动超越开关的继电器输出)
<b>端子底座</b>	
XS821-22	模拟输入/输出模块的插入式端子底座(包括: 端子底座/连接桥和旋转标签牌)
XSU821-22	模拟输入/输出模块的螺式端子底座(包括: 端子底座/连接桥和旋转标签牌)
XS823	数字输入模块的插入式端子底座(包括: 端子底座/连接桥和旋转标签牌)
XSU823	数字输入模块的螺式端子底座(包括: 端子底座/连接桥和旋转标签牌)
XS824-25	继电器/浮点输出模块的插入式端子底座(包括: 端子底座/连接桥/交叉接头和旋转标签牌)
XSU824-25	继电器/浮点输出模块的插入螺式端子底座(包括: 端子底座/连接桥/交叉接头和旋转标签牌)





LonWorks总线或Panel总线  
使用相同模块底座  
图2. Excel 800模块概览

## 辅助配件及备件概览

订货型号	描述
XS812 	用于模拟输入模块、模拟输出模块、数字输入模块的手动端子切断模块(用于手动断开单个独立的信号；对于检修和调试很有用)。该模块安装在端子底座与电子器件模块之间。
XS812RO 	用于继电器输出模块的手动端子切断模块(用于手动断开单个独立的信号；对于检修和调试很有用)。该模块安装在端子底座与电子器件模块之间。不适合断开火线电压。
XS814 	10个辅助端子块(用于分配信号)。每个端子块包括两组七个内联端子。
XS830 	10个辅助端子块(用于联接0-20mA信号)。每个端子块支持八个电流输入。适用于XF830A and XFU830A
XS831 	XS831 10个辅助端子块(用于分配信号)。每个端子块包括两组九个内联插入式端子。适用于XF830A and XFU830A
XS815 	20个交叉接头，用于连接六个继电器公共端。端子底座订货包内已含有一个交叉接头。
XS817 	40个交叉接头，用于连接三个继电器公共端。(如继电器组1与继电器组2所使用的电压不相同，用此型号)
XS816 	10个桥接头。端子底座订货包内已含有一个桥接头。
XAL10 	10个旋转标签牌(用于标识CARE打印的应用特性)。端子底座订货包内已含有一个旋转标签牌。
XAL11 	用于混合型I/O模块的10个旋转标签牌。混合型I/O模块订货包内已含有一个旋转标签牌。仅适用于混合型I/O模块。
XW586 	Excel 800调制解调器电缆。
XW882 	用于XI582的适配电缆。(也可以选择使用XW586+XW582)
XW885 	下载电缆。(也可以选择使用XW586+XW585)

注意：所有的Excel 800 I/O模块都具有24 V~+20%与30 Vdc防短路保护。

Excel 800 I/O模块规格

模块	模拟输入	模拟输出	数字输入	继电器输出	浮点输出
Panel	XF821A	XF822A/XFR822A	XF823A	XF824A/XFR824A	XFR825A
LonWorks	XFL821A	XFL822A, XFLR822A	XFL823A	XFL824A/XFLR824A	
I/O数量	8个模拟输入	8个模拟输出	12个数字输入	6个继电器输出	3组浮点输出
技术说明	<p>0(2)~10Vdc NTC20kΩ(-50~+150° C, 默认) NTC10kΩ(-30~+100° C) PT1000-1(-50~150°c ) PT1000-2(0~400°c ) PT3000(-50~150°c ) BALCO500(-30~120°c )</p> <p>也可配置为: 数字输入</p> <ul style="list-style-type: none"> <li>线性(0~10 V)</li> </ul> <p>特性:</p> <ul style="list-style-type: none"> <li>16-bit 分辨率</li> <li>每个输入可配置偏移量</li> <li>辅助电压: 10 Vdc, I<sub>max</sub>=5mA</li> </ul>	<p>0~11Vdc/±1mA. 8-bit 分辨率(默认)</p> <p>也可配置为: 浮点输出或数字输出 (0 V/10 V)</p> <p>特性:</p> <ul style="list-style-type: none"> <li>8-bit 分辨率(默认)</li> <li>安全位设置(保持、0%、50%、100%)</li> <li>每个输出配有红色LED 指示</li> <li>指示灯光强度自动随电压输出大小变化</li> </ul> <p>手动超越版本(R):</p> <ul style="list-style-type: none"> <li>每个输出配1个电位计</li> <li>自动反馈信号(模式+数值)</li> <li>手动超越位置, 指示灯闪烁</li> </ul>	<p>静态数字输入 (默认: 干接点)</p> <p>也可以配置为累加器输入(20Hz)</p> <p>特性:</p> <ul style="list-style-type: none"> <li>每个输入配1个LED</li> <li>每个输入的颜色显示模式都可以通过 CARE 软件单独设置为: 灯灭/黄色或绿色/红色</li> </ul>	<p>继电器输出(默认)</p> <p>也可配置为浮点输出</p> <p>特性:</p> <ul style="list-style-type: none"> <li>转换接点式继电器</li> <li>电压: 19~250 Vac ; 1~29Vdc, P&gt;50mW</li> <li>最大总电流: 12A</li> <li>每个继电器电流: N.O.:4(4)A ac或4(1)A dc, N.C.:2(1)A ac或4(1)A dc</li> <li>安全位设置(保持、0%、100%)</li> <li>每个输出配黄色LED</li> </ul> <p>手动超越版本(R):</p> <ul style="list-style-type: none"> <li>每个输出配置1个开关</li> <li>自动反馈信号(模式+数值)</li> <li>手动超越位置, 指示灯闪烁</li> </ul>	<p>浮点输出</p> <p>特性:</p> <ul style="list-style-type: none"> <li>每个浮点输出配2个继电器</li> <li>电压:19~250 Vac, 1~29Vdc ; P&gt;50 mW</li> <li>最大总电流: 12A</li> <li>每个继电器电流: N.O.: 4(4) A ac ~ 4(1) A dc, N.C.: 2(1) A ac ~ 4(1) A dc,</li> <li>每个浮点输出配1个电位计</li> <li>每个输出配2个LED : 绿色, 继电器1 闭合; 红色, 继电器2 闭合</li> <li>手动超越位置, 指示灯闪烁</li> <li>自动反馈信号(模式+数值)</li> </ul>

混合式Excel 800 I/O模块规格

模块	模拟输入	模拟输出	数字输入	继电器输出
	8个模拟输入	8个模拟输出	12个数字输入	6个继电器输出
XF830A /XFU830A	<p>0(2)~10VdcNTC20k (-30~+110° C,默认)</p> <p>特性:</p> <ul style="list-style-type: none"> <li>10-bit 分辨率</li> <li>每个输入可配置偏移量</li> </ul>	<p>0~11Vdc/±1mA.(默认)也可配置为: 浮点输出或数字输出(0 V/10 V)</p> <p>特性:</p> <ul style="list-style-type: none"> <li>10-bit 分辨率</li> <li>安全位设置(保持、0%、50%、100%)</li> </ul>	<p>静态数字输入(默认: 干接点) ON: &lt; 1.6 kΩ OFF: &gt; 90 kΩ 也可以配置为累加器(15Hz)</p> <p>特性:</p> <ul style="list-style-type: none"> <li>每个输入配1个黄色LED</li> </ul>	<p>继电器输出(默认)</p> <p>特性:</p> <ul style="list-style-type: none"> <li>电压: 24Vad/dc,P&gt;50mW</li> <li>最大总电流: 3A(as 或dc)</li> <li>每个继电器电流: 500mA</li> <li>N.O.:P&gt;50mW,电压: 24V (ac 或dc)</li> <li>每个输入配1个黄色LED</li> </ul>



### 三、 电动执行器

---

1. 伺服马达 M7284, M7294, M9184, M9194, .....	44
2. 浮点型电动阀门执行器 (600N) ML6420A .....	46
3. 调节型电动阀门执行器 (600N) ML7420A .....	48
4. 调节型电动阀门执行器 (1800N) ML7421A.B .....	50
5. 弹簧复位型电动阀门执行器 (600N) ML7425A .....	52
6. 非弹簧复位风阀执行器 CN系列 .....	54
7. 弹簧复位风阀执行器 CS系列 .....	56
8. 风阀执行器选型表 .....	58





标准型号:  
M7284A, C  
M7294A  
M9184A, B, C, D, F  
M9194D, E

控制方式  
91为90系列

功率:  
8为高性能  
160<sup>7</sup>75lb-in时30秒,  
150lb-in时60秒  
9为超高性能  
160<sup>7</sup>, 300lb-in时,  
需2或4分钟

输出传动  
4为双末端轴  
无弹簧复位  
1为单末端轴  
无弹簧复位

后缀

A: 行程固定 (90°或160°)  
无辅助开关  
B: 行程固定 (90°或160°)  
1辅助开关  
C: 行程固定 (90°或160°)  
2辅助开关  
D: 可调行程 (90°或160°)  
无辅助开关  
E: 可调行程 (90°或160°)  
1辅助开关  
F: 可调行程 (90°或160°)  
2辅助开关

## 应用

M7284 和M7294 是一种2 ~ 10Vdc 或4 ~ 20mA 输入的调节马达, 它可用于阀门或风门的正反比例作用。

M9184 和M9194 是属于90系列的调节马达, 它可用于阀门或风门的正反比例作用。

## 特点

- 浸油式马达和链带齿轮保证其可靠性和长寿命
- 提供NGMA3 接线盒
- 内置24Vac 变压器给马达执行器工作电源, 可选
- 现场90 ~ 160° 可调行程
- 90° 行程时间为30 秒, 160° 行程时间60 秒, 同时可选择其他时间
- 具有阀门和风门连杆的配件, 防爆外壳及辅助开关可选

## 技术参数

控制方式 90系列控制回路, 135 欧姆90系列比例控制, 同时使用500Ω 电阻进行高低限位控制。

马达旋转 常闭, 从马达的电源后尾看, 顺时针转至底为关闭位置。

行程 90° 或160° 固定行程, 移动轴角度可改变行程, 160° 可用于V5011 及V5013 阀的控制。

时间 90° 行程为30 秒, 160° 行程为1 分钟。

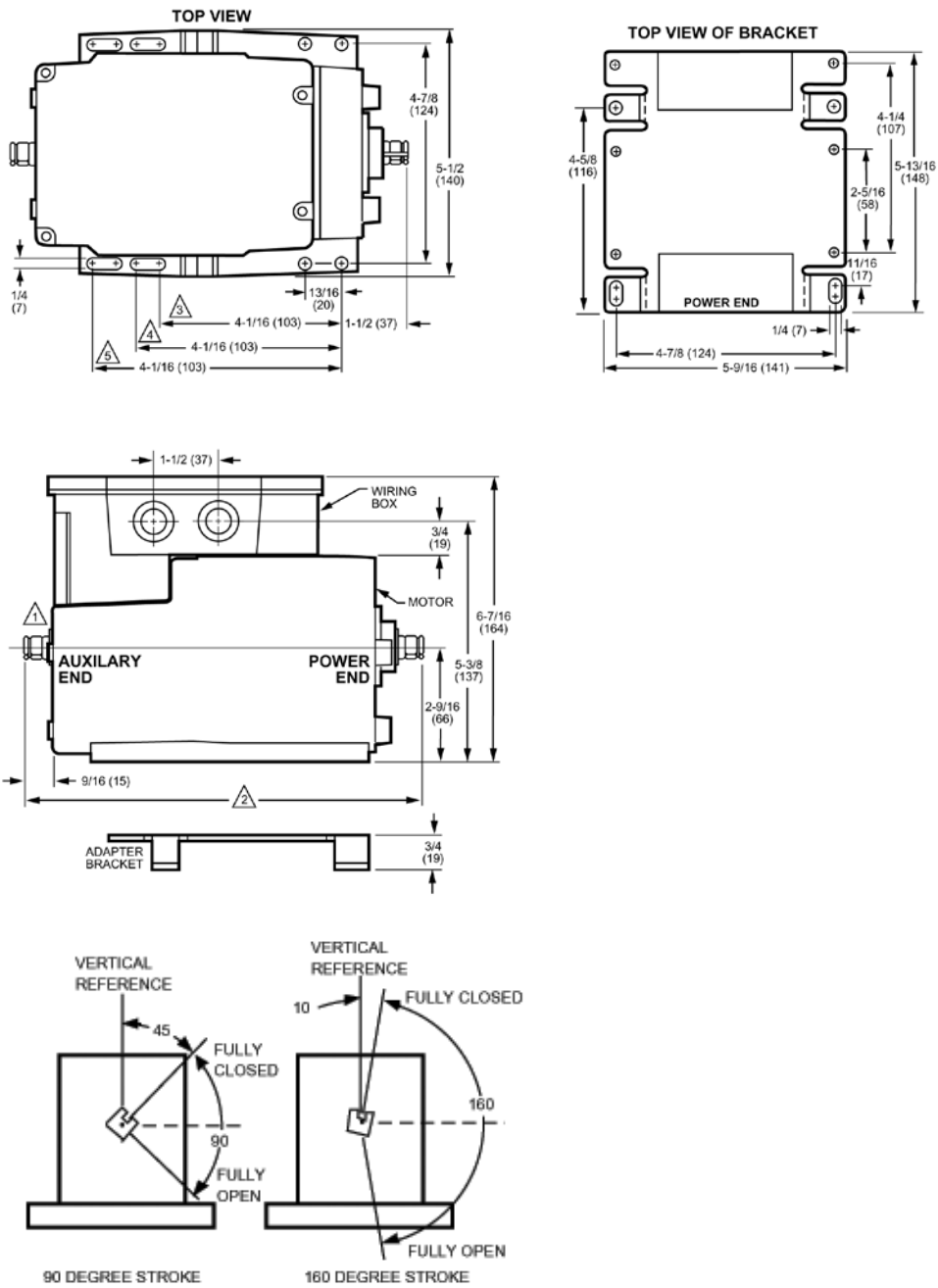
环境温度 最高66°C, 最低-40°C。

曲轴 9.5mm<sup>2</sup>

M9184, M9194 具有双末端轴。

	时间		扭矩Nm	
	90°行程 马达(秒)	160°行程 马达(秒)	正常扭矩	BREAKAWAYa最大扭矩
M9184	15 30	30 60	8.5 17.0	17.0 34.0
M9194	120	240	34.0	68.0
M7284	30	60	17.0	34.0
M7294		120	34.0	68.0

外形尺寸: (mm)



无弹簧复位马达  
从电源末端侧看轴的行程范围



## 应用

ML6420A系列电动阀门执行器可与浮点型控制器相连为阀门提供浮点控制。它们可广泛应用于加热、通风及空调系统。

## 特点

- 无需连杆、安装简单快捷
- 低能耗，免维护
- 终点限位开关
- 手动开关
- 防腐设计

## 技术参数

供电电压	24Vac ± 15%, 50/60Hz
功率消耗	4VA
额定推力	600N
额定行程	20mm
运行时间	60秒
工作环境温度	-10 ~ 50°C (5 ~ 95%RH)
储存环境温度	-40 ~ 70°C (5 ~ 95%RH)
工作介质温度	最高150°C
保护等级	IP54
重量	1.3Kg
接线端子	1.5mm <sup>2</sup>
认证	CE, UL, C - tick



## 订货型号

执行器型号	ML6420A3007-E							
阀门口径	DN15	DN20	DN25	DN32	DN40	DN50	DN65	DN80
阀门型号	关断压差 (Kpa)							
V5011P			1000	700	460	260		
V5011N	1600	1600	1000	700	460	260	190	110
V5011S/R	1600	1600	1000	700	460	260		
V5211F							1000	1000
V5328A						1000	1000	1000
V5013P				700	460	260		
V5013R	1600	1600	1000	700	460	260		
V5013N	1600	1600	1000	700	460	260		
V5329A							160	100
V5025A	2500	2500	2500	2500	2500	2500	2500	2500

## 附件

辅助开关： 43191680 - 005

辅助电位计： 43191679-011 (10K $\Omega$ )

43191679-012 (220K $\Omega$ )

高温组件： 43196000-001 (20mm行程)

43196000-002 (20mm行程)



### 特点

- 无需连杆，安装简单快捷
- 低能耗，免维护
- 行程自适应功能
- 终点限位开关
- 手动开关
- 动作方向可选
- 故障安全位置可选（控制信号缺失时）
- 防腐设计

### 技术规格

供电电压	24Vac ± 15% , 50/60Hz
功率消耗	5VA
额定推力	600N
额定行程	20mm
运行时间	60秒
输入信号	0(2) ~ 10Vdc
反馈信号	2 ~ 10Vdc
工作环境温度	-10 ~ 50°C (5 ~ 95%RH)
储存环境温度	-40 ~ 70°C (5 ~ 95%RH)
工作介质温度	最高150°C
保护等级	IP54
重量	1.3Kg
接线端子	1.5mm <sup>2</sup>
认证	CE, UL, C - tick

### 应用

ML7420A 系列电动阀门执行器可为阀门提供调节型控制并且输出2 ~ 10V位置反馈信号,它们可广泛应用于加热、通风及空调系统。

## 订货型号

执行器型号	ML7420A8088-E							
阀门口径	DN15	DN20	DN25	DN32	DN40	DN50	DN65	DN80
阀门型号	关断压差 (kpa)							
V5011P			1000	700	460	260		
V5011N	1600	1600	1000	700	460	260	190	110
V5011S/R	1600	1600	1000	700	460	260		
V5211F							1000	1000
V5328A						1000	1000	1000
V5013P				700	460	260		
V5013R	1600	1600	1000	700	460	260		
V5013N	1600	1600	1000	700	460	260		
V5329A							160	100
V5025A	2500	2500	2500	2500	2500	2500	2500	2500

## 附件

辅助开关：43191680 - 205

高温组件：43196000-001 (20mm行程)

43196000-002 (20mm行程)



## 应用

ML7421A/ML7421B系列电动阀门执行器可为阀门提供调节型控制并且输出2 ~ 10V位置反馈信号,它们可广泛应用于加热、通风及空调系统。

## 特点

- 无需连杆, 安装简单快捷
- 低能耗, 免维护
- 终点限位开关
- 手动开关
- 动作方向可选
- 故障安全位置可选 (控制信号缺失时)
- 防腐设计

## 技术参数

供电电压	24Vac ± 15%, 50/60Hz
功率消耗	14VA
额定推力	1800N
额定行程	ML7421A:20mm ML7421B:38mm
运行时间	ML7421A:114秒 ML7421B:210秒
工作环境温度	-10 ~ 50°C (5 ~ 95%RH)
储存环境温度	-40 ~ 70°C (5 ~ 95%RH)
工作介质温度	最高150°C
保护等级	IP54
重量	2.0Kg
接线端子	1.5mm <sup>2</sup>
认证	CE, UL, C - tick

## 订货型号

执行器型号	ML7421A1032-E						ML7421B1023-E		
阀门口径	DN25	DN32	DN40	DN50	DN65	DN80	DN100	DN125	DN150
阀门型号	关断压差 (kpa)								
V5011N	1600	1600	1500	850	690	420			
V5011P	1600	1600	1500	850					
V5011S/R	1600	1600	1500	850					
V5211F				1600	1600	1600			
V5328A				1600	1600	1600			
V5013P		1600	1500	850					
V5013R	1600	1600	1500	850					
V5013N	1600	1600	1500	850					
V5329A					600	400			
V5050A							150	120	80
V5025A							2500	2500	2500
V5025B							230	90	90

## 附件

双辅助开关: 43191680-002

高温组件: 43196000-001(20mm行程)

43196000-002(20mm行程)

43196000-038(38mm行程)



### 特点

- 无需连杆，安装简单快捷
- 低能耗，免维护
- 行程自适应功能
- 终点限位开关
- 手动开关
- 动作方向可选
- 故障安全位置可选（控制信号缺失时）
- 弹簧复位功能
- 防腐设计

### 应用

ML7425A系列电动阀门执行器可为阀门提供调节型控制并且输出2~10V的位置反馈信号。它们可广泛应用于加热，通风及空调系统。

ML7425A的弹簧复位功能可以在失电时保证阀门处于安全位置。

### 技术参数

供电电压	24Vac ± 15%, 50/60Hz
功率消耗	12VA
额定推力	600N
额定行程	20mm
运行时间	108秒
弹簧复位时间	12秒
输入信号	0(2) ~ 10Vdc
反馈信号	2 ~ 10V
工作环境温度	-10°C ~ 50°C (5 ~ 95%RH)
储存环境温度	-40°C ~ 70°C (5 ~ 95%RH)
工作介质温度	最高150°C
保护等级	IP54
重量	2.4Kg
认证	CE, UL, C - tick

## 订货型号

执行器型号	ML7425A8018-E							
阀门口径	DN15	DN20	DN25	DN32	DN40	DN50	DN65	DN80
阀门型号	关断压差 (kpa)							
V5011P			1000	700	460	260		
V5011N	1600	1600	1000	700	460	260	190	110
V5011S/R	1600	1600	1000	700	460	260		
V5211F							1000	1000
V5328A						1000	1000	1000
V5013P				700	460	260		
V5013R	1600	1600	1000	700	460	260		
V5013N	1600	1600	1000	700	460	260		
V5329A							160	100
V5025A	2500	2500	2500	2500	2500	2500	2500	2500

## 附件

辅助开关: 43191680-205

高温组件: 43196000-001 (20mm行程)

43196000-002 (20mm行程)



## 应用

此系列非弹簧复位风门执行器将实现对下列对象的控制：

各种风阀  
变风量单元  
空气处理机组  
通风格栅

## 安装风门轴尺寸

5 Nm/ 10Nm

圆轴(直径) 10~16mm  
方轴(对角线长) 6~12mm  
轴长度 最小42mm

20Nm/ 34Nm

圆轴(直径) 12~26mm  
方轴(对角线长) 12~18mm  
轴长度 最小50mm

## 特点

- 具有5Nm、10Nm、20Nm和34Nm四种扭矩类别
- 部分型号具有自对中适配器，使执行气能够适用不同轴径大小的风门
- 可以在整个行程范围内以5°为增量调整机械行程限位
- 机械位置指示功能（20Nm和34Nm的型号）
- 具有手动离合按钮，便于用户在断电或没有控制信号输入时对执行器手动节
- 具有可供用户选择的可现场安装的外置辅助开关
- 具有选择旋转方式和停止/关闭状态的旋钮，可调节多种运行模式
- 采用直流电机技术，具有过载保护功能
- 95°的旋转角度确保执行器能够紧密地关闭风门
- 可拆卸接线盖的设计及Honeywell统一的接线标准使安装、接线更快捷
- 直接耦合的设计，使执行器安装省时省力，运行更加稳定
- 通过CE和UL认证（230V型号只有CE认证）

## 技术参数

电气连接	接线端子的允许电缆规格为 0.344 ~ 2.0mm <sup>2</sup>
旋转角度	最大95° ± 3° 旋转行程机械可调（5Nm, 10Nm） 最大95° ± 3° 可以5°为最小增量调节旋转行程（20Nm, 34Nm）
旋转方向	通过旋钮选择
寿命	全行程 60000次 重新定位 1500000次
平均运行时间	95~110秒
功耗	5~25VA
工作条件	运行温度 -20 ~ +60°C 存放温度 -30 ~ +80°C 相对湿度 5 ~ 95%，无冷凝
防护等级	IP54
维护	免维护



## 订货型号

型号	扭矩 (Nm)	控制信号	工作电源	控制方式	运行时间	功耗	内置辅助开关	自对中功能	位置反馈	
CN4605A1001	5	On-Off	230Vac	开关	65-110S	22 VA				
CN6105A1011		On-Off	24Vac/dc	浮点/开关	90S	5 VA				
CN7505A2001		0(2)-10V	24Vac/dc	调节/浮点/开关	110S	5 VA				
CN4610A1001	10	On-Off	230Vac	开关	65-140S	25 VA				
CN6110A1003		On-Off	24Vac/dc	浮点/开关	90S	5 VA				
CN6110A1201		On-Off	24Vac/dc	浮点/开关	90S	5 VA	•			
CN7510A2001		0(2)-10V	24Vac/dc	调节/浮点/开关	110S	5 VA				
CN7510A2209		0(2)-10V	24Vac/dc	调节/浮点/开关	110S	5 VA	•			
CN4620A1001	20	On-Off	230Vac	浮点/开关	95-110S	8 VA				
CN4620A1001S		On-Off	230Vac	浮点/开关	95-110S	8 VA		•		
CN6120A1002		On-Off	24Vac/dc	浮点/开关	95-110S	6 VA				
CN6120A1002S		On-Off	24Vac/dc	浮点/开关	95-110S	6 VA		•		
CN7220A2007		0(2)-10V	24Vac/dc	调节/浮点/开关	95-110S	6 VA				
CN7220A2007S		0(2)-10V	24Vac/dc	调节/浮点/开关	95-110S	6 VA		•		
CN4620Q2208		On-Off	230Vac	浮点/开关	20S	18 VA				
CN4620Q2310		On-Off	230Vac	浮点/开关	20S	18 VA			•	
CN4634A1001		34	On-Off	230Vac	浮点/开关	95-110S	10 VA			
CN4634A1001S			On-Off	230Vac	浮点/开关	95-110S	10 VA		•	
CN6134A1003	On-Off		24Vac/dc	浮点/开关	95-110S	6 VA				
CN6134A1003S	On-Off		24Vac/dc	浮点/开关	95-110S	6 VA		•		
CN7234A2008	0(2)-10V		24Vac/dc	调节/浮点/开关	95-110S	6 VA				
CN7234A2008S	0(2)-10V		24Vac/dc	调节/浮点/开关	95-110S	6 VA		•		

## 附件

风门执行器辅助开关 SW2-CN / SSW2-CN

## 特点

- 两个可调整的单刀双掷开关
- 包含执行器位置指示功能
- 配备可拆卸的配线接线盖，不需要额外的联结箱

## 功能

- 可现场安装的零配件
- 能够代替内部辅助开关的功能
- 设定点可以调节，用户可以自由确定连个设定点的位置

## 参数

SSW2-CN: 2\*SPDT, AC110V/230V, 5A (阻性) /3A (感性) 应用于CN05、CN10 系列风阀执行器

SW2-CN: 2\*SPDT, AC110/230V, 5A (阻性) /3A (感性) 应用于CN20、CN34系列风阀执行器



## 应用

此系列弹簧复位风门执行器主要用于暖通空调（HVAC）系统，可用以驱动各种要求弹簧复位故障保护控制的阀门。

应用范围包括：

风量调节型阀门。直接在传动轴上安装或远程安装（需要辅助硬件）直角回转阀，如直接安装在传动轴上的球阀或蝶阀线性行程阀或套筒阀，与提供线性动作的连接装置装在一起（需要安装辅件）。

## 特点

- 具有5Nm、10Nm和20Nm三种扭矩类别
- 具有自对中轴适配器，使执行器能够适用不同轴径大小的风门
- 可以在整个行程范围内以5°为增量调整机械行程限位
- 机械位置指示功能
- 配备有六角扳手，便于用户在断电或没有控制信号输入时对执行器手动调节，带锁定功能
- 具有可供用户选择的可现场安装的外置辅助开关
- 具有选择旋转方向和停止/关闭状态和旋钮，可调节多种运行模式
- 采用直流电机技术，具有过载保护功能
- 95°的旋转角度行程确保执行器关闭风门时更加紧密
- 对输入信号滤波，避免“电子噪音”，使执行器运行更加精确、稳定
- 可拆卸接线盖的设计及Honeywell统一的接线标准使安装、接线更快捷
- 直接耦合的设计，使执行器安装省时省力、运行更加稳定
- 通过CE和UL认证

## 技术参数

电气连接	接线端子的允许电缆规格为 0.344 ~ 2.0mm <sup>2</sup>
旋转角度	最大95° ± 3°，可以5°为最小增量调节旋转行程
寿命	全行程 50000次 弹簧 1500000次
工作条件	运行温度 -40 ~ +60°C 存放温度 -40 ~ +70°C 相对湿度 5 ~ 95%，无冷凝
防护等级	IP54, NEMA2
维护	免维护

## 安装风门轴尺寸

圆轴(直径)	12 ~ 26mm
方轴(对角线长)	13 ~ 19mm
轴长度	最小25mm 建议76mm

## 订货型号

型号	扭矩 (Nm)	控制信号	工作电源	控制方式	运行时间 (50Hz)		功耗	内置辅助开关
					打开 (秒)	复位 (秒)		
CS4105A1002	5	On-Off	100-250Vac	开关	45 ± 5	20	45 VA	
CS8105A1008		On-Off	24Vac/dc	开关	45 ± 5	20	25 VA	
CS7505A1002		0(2)-10V	24Vac/dc	调节/浮点	90	20	13 VA	
CS4110A1002	10	On-Off	100-250Vac	开关	45 ± 5	20	45 VA	
CS4110A1200		On-Off	100-250Vac	开关	45 ± 5	20	45 VA	•
CS8110A1008		On-Off	24Vac/dc	开关	45 ± 5	20	30VA	
CS8110A1206		On-Off	24Vac/dc	开关	45 ± 5	20	30 VA	•
CS7510A2008		0(2)-10V	24Vac/dc	调节/浮点	90	20	14 VA	
CS7510A2206		0(2)-10V	24Vac/dc	调节/浮点	90	20	14 VA	•
CS7510H2209		0(2)-10V	24Vac/dc	调节/浮点	90	20	14 VA	•
CS4120A1001	20	On-Off	100-250Vac	开关	45 ± 5	20	60 VA	
CS4120A1209		On-Off	100-250Vac	开关	45 ± 5	20	40 VA	•
CS8120A1007		On-Off	24Vac/dc	开关	45 ± 5	20	40 VA	
CS8120A1205		On-Off	24Vac/dc	开关	45 ± 5	20	40 VA	•
CS7520A2007		0(2)-10V	24Vac/dc	调节/浮点	90	20	16 VA	
CS7520A2205		0(2)-10V	24Vac/dc	调节/浮点	90	20	16 VA	•
CS7520H2208		0(2)-10V	24Vac/dc	调节/浮点	90	20	16 VA	•

## 附件

风门执行器辅助开关 SW2-CS

### 特点

- 两个可调整的单刀双掷开关
- 包含执行器位置指示功能
- 配备可拆卸的配线接线盖，不需要额外的联结箱

### 功能

- 可现场安装的零配件
- 能够代替内部辅助开关的功能
- 设定点可以调节，用户可以自由确定连个设定点的位置

### 参数

SW2-CS: 2\*SPDT, AC100/230V, 5A (阻性) /3A (感性) 应用于 CS05、CS10、CS20系列风阀执行器

# 风阀执行器选型表

3

	扭矩	100-250 Vac	230Vac	24Vac /dc	控制方式			内置辅助开关	自对中功能	参考型号
					开关	浮点	调节			
非 弹 簧 复 位	5Nm		•		•					CN4605A1001
				•	•	•				CN6105A1011
				•	•	•	•			CN7505A2001
	10 Nm		•		•	•				CN4610A1001
					•	•	•			CN6110A1003
					•	•	•	•		CN6110A1201
					•	•	•	•		CN7510A2001
					•	•	•	•	•	CN7510A2209
					•	•	•			CN4620A1001
	20 Nm		•		•	•			•	CN4620A1001S
					•	•	•			CN6120A1002
					•	•	•		•	CN6120A1002S
					•	•	•	•		CN7220A2007
					•	•	•	•	•	CN7220A2007S
			•		•	•				CN4620Q2208
			•		•	•				CN4620Q2310
	34 Nm		•		•	•				CN4634A1001
					•	•			•	CN4634A1001S
					•	•	•			CN6134A1003
					•	•	•		•	CN6134A1003S
				•	•	•	•		CN7234A2008	
			•	•	•	•	•	CN7234A2008S		
弹 簧 复 位	5Nm	•			•					CS4105A1002
					•					CS8105A1008
					•		•	•		CS7505A1002
	10 Nm	•			•					CS4110A1002
		•			•			•	•	CS4110A1200
					•	•				CS8110A1008
					•	•		•	•	CS8110A1206
					•		•	•		CS7510A2008
					•		•	•	•	CS7510A2206
					•		•	•	•	CS7510H2209
	20 Nm	•			•					CS4120A1001
		•			•			•	•	CS4120A1209
					•	•				CS8120A1007
					•	•		•	•	CS8120A1205
					•		•	•		CS7520A2007
				•		•	•	•	CS7520A2205	
			•		•	•	•	CS7520H2208		

## 四、控制阀门

1. 紧凑型风机盘管电动阀 V4043/V4044 .....	60
2. 开关型风机盘管电动阀 VC4013/6013 .....	62
3. 浮点控制风机盘管电动阀 VC6983 .....	64
4. 模拟控制风机盘管电动阀 VC7931 .....	66
5. 开关型弹簧复位风机盘管电动阀 VC4043 .....	68
6. 二通螺纹线性阀门 V5011P .....	70
7. 二通螺纹线性阀门 V5011S/R/N .....	72
8. 二通螺纹线性阀门 V5211F .....	74
9. 二通法兰线性阀门 V5328A .....	76
10. 二通法兰线性阀门 V5088A .....	78
11. 二通法兰线性阀门 V5025A .....	80
12. 三通螺纹线性阀门 V5013P .....	82
13. 三通螺纹线性阀门 V5013R/N .....	84
14. 三通法兰线性阀门 V5329A .....	86
15. 三通法兰线性阀门 V5050A .....	88
16. 电动蝶阀 .....	90
17. 大口径线性阀与执行器匹配表 .....	97
18. Kv值的计算 .....	98





## 应用

V4043/V4044三通阀系列带弹簧复位的两通阀主要应用于供热和空调通风系统中，用于典型的冷水和热水的流量控制。

该阀门的弹簧复位功能可以保证当电源关闭时，阀门恢复到初始位置，以保证系统的安全性。

## 特点

- 断电后弹簧复位
- 紧凑的设计易于安装
- 可以在断电的时候,利用手动开启操作阀门
- 阀门在电力恢复的时候回到“自动”位置
- 只卸下一个螺丝钉就可以更换电机,无需干扰阀体或者排水系统

## 技术参数

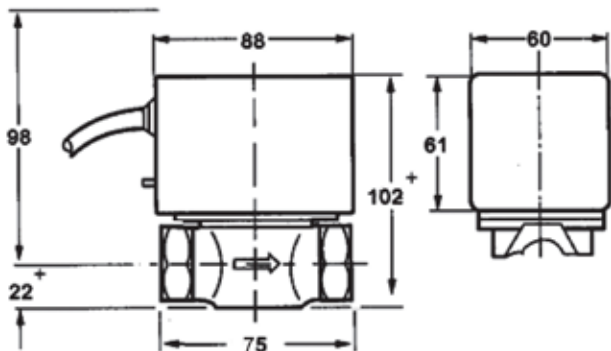
型号参数	V4043: 二通阀 V4044: 三通阀
公称压力	PN16
用电参数	220V@0.042A
运行时间	V4043:开启或关闭最多用15秒 V4044:流体转向最多用30秒
温度参数	流体最高温度 116°C 流体最低温度5°C 环境温度50°C
阀体材质	黄铜

## 订货型号

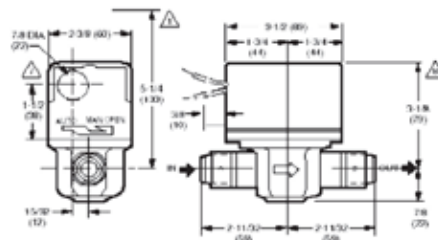
产品型号	2/3通	电压(Vac)	频率(Hz)	口径(mm)	管道连接方式	流通能力(Cv)	阀门动作
V4043C1362B	2	220	50	20	BSPP	8.0	常闭
V4043A1720B	2	220	50	20	BSPP	3.5	常闭
V4044A1704B	3	220	50	20	BSPT	7.0	通道A常闭
V4044C1668B	3	220	50	15	BSPT	3.5	通道A常闭
V4044C1734B	3	220	50	20	BSPP	7.0	通道A常闭
V4044C1817B	3	220	50	15	FLARE	4.0	通道A常闭

## 外型尺寸: (mm)

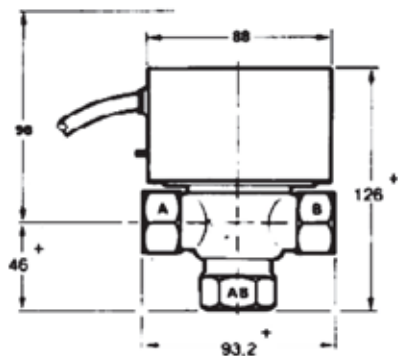
V4043BSPP/BSPT



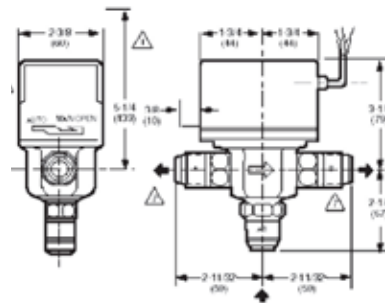
V4043扩口



V4044 BSPP/BSPT



V4044扩口





## 应用

VC 系列二通及三通风机盘管电动阀，适用于暖通空调领域的冷、热水系统的流量控制。

## 特点

- 强电驱动，应用便捷
- 专用行程设计，减少水锤影响
- 阀芯组件，更换简便
- 快速安装，易于维护
- 二通阀支持双向流通
- 同一型号三通阀同时适用于合流及分流

## 技术参数

电压	220V (±10%)
频率	50/60Hz
标签	红色
控制方式	开关
功耗	最大6瓦仅在阀门开度改变时
运行时间	开启6秒@ 60 Hz 开启7.2秒@ 50 Hz,
连接电缆	1 米
工作温度	0~65°C
运输储存温度	-40~+65°C
条件	无腐蚀性，无爆炸性，非冷凝
液体温度	1~95°C
最大压差	最大4 bar
工作压力	静压：20 bar 极限压力：100 bar

## 材质

阀体	青铜
阀芯	Ryton™ and Noryl™
O 形圈	EPDM rubber
阀杆	不锈钢
行程	10 mm
IP等级	IP40

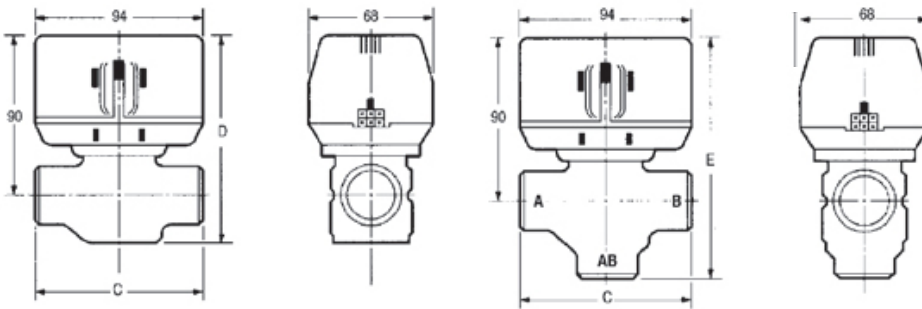


## 订货型号

产品型号	2/3通	口径	连接形式	流通能力(Cv)
VC4013AJC1000T	2	20	BSPP	5.3
VC6013AJC1000T	2	20	BSPP	5.3
VC6013APC1000T	2	25	BSPP	6
VC4013ME6000T	3	15	BSPP	3.4
VC4013MH6000T	3	20	BSPP	7.0
VC4013MP6000T	3	25	BSPP	7.7
VC6013ME6000T	3	15	BSPP	3.4
VC6013MH6000T	3	20	BSPP	7.0
VC6013MP6000T	3	25	BSPP	7.7

如有其它订货需求，请另行咨询

## 外形尺寸: (mm)





## 应用

VC6983 系列电动阀门具有三位浮点调节功能，适用于暖通空调领域的冷、热水系统中变容量系统的风机盘管、再热盘管和供热系统等

## 特点

- 强电驱动，应用便捷
- 专用行程设计，减少水锤影响
- 阀芯组件，更换简便
- 快速安装，易于维护
- 二通阀支持双向流通
- 同一型号三通阀同时适用于合流及分流

## 技术参数

电压	220V (±10%)
频率	50/60Hz
控制方式	浮点
时间	开启130 秒@ 60 Hz
连接电缆	1 米
工作温度	0 ~ 65°C
运输储存温度	-40 ~ +65°C
条件	无腐蚀性，无爆炸性，非冷凝
液体温度	1 ~ 95°C
最大压差	最大4 bar
工作压力	静压：20 bar 极限压力：100 bar

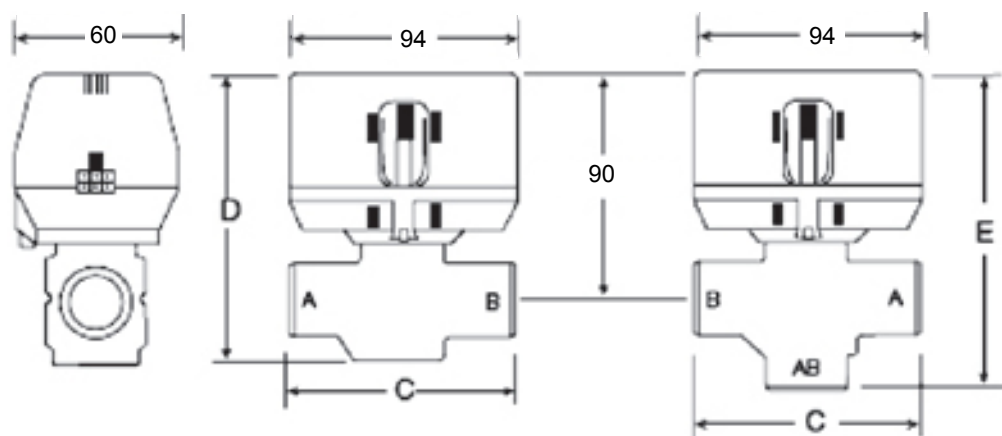
## 材质

阀体	青铜
调节阀芯	Ryton™ and Noryl™
O 形圈	EPDM rubber
阀杆	不锈钢
行程	10 mm

### 订货型号

产品型号	尺寸	2/3路	流通能力(Cv)
VC6983AF1111T	DN15	2	3.4
VC6983AJ1111T	DN20	2	5.7
VC6983AP1111T	DN25	2	6
VC6983BF1111T	DN32	2	6.3
VC6983ME6111T	DN15	3	3
VC6983MH6111T	DN20	3	5.6
VC6983MP6111T	DN25	3	6.9
VC6983NF6111T	DN32	3	6.9

### 外形尺寸: (mm)





## 应用

VC7931 系列电动阀门提供连续的精确调节功能，适用于暖通空调领域的冷、热水系统中变流量系统。

## 特点

- 精确行程设计，减小水锤影响
- 阀芯组件，更换简便
- 快速安装，易于维护
- 二通阀支持双向流通
- 同一型号三通同时适用于合流及分流
- 适用两种驱动信号：0 ~ 10V 或 2 ~ 10V

## 技术参数

电压	24V (±10%)
标签	蓝色
控制方式	调节
输入电压	0/2 ~ 10V
功耗	最大4 瓦
运行时间	开启约170 秒@ 50 Hz
连接电缆	1 米
工作温度	0 ~ 65°C
运输储存温度	-40 ~ +65°C
条件	无腐蚀性，无爆炸性，非冷凝
液体温度	1 ~ 95°C
最大压差	最大4 bar
工作压力	静压：20 bar 极限压力：100 bar

## 材质

阀体	青铜
阀芯阀芯	Ryton™ and Noryl™
O 形圈	EPDM rubber
阀杆	不锈钢
行程	10 mm

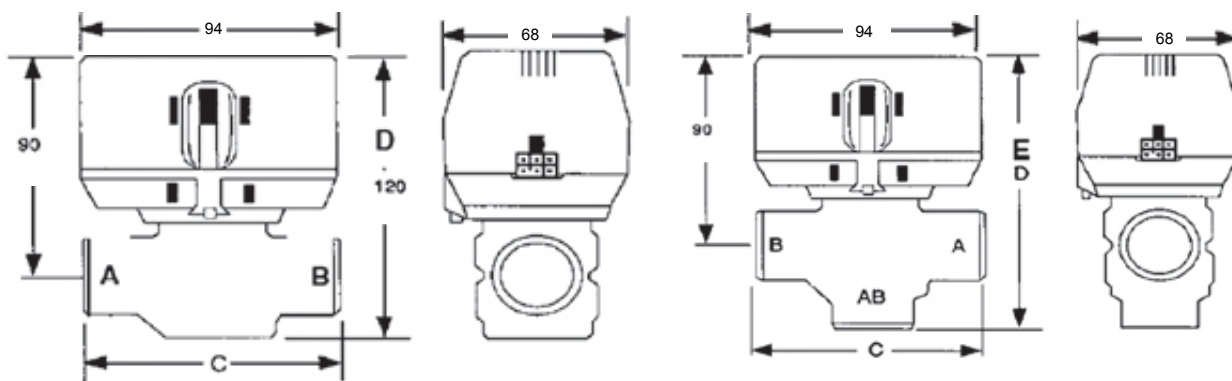
## 订货型号

产品型号	口径	2/3路	流通能力(Cv)
VC7931AF1111T	DN15	2	3.4
VC7931AJ1111T	DN20	2	5.7
VC7931AP1111T	DN25	2	6
VC7931BF1111T	DN32	2	6.3
VC7931ME6111T	DN15	3	3
VC7931MH6111T	DN20	3	5.6
VC7931MP6111T	DN25	3	6.9
VC7931NF6111T	DN32	3	6.9

## 配件

产品型	说明	适用型号
40004802-010	开关控制二通阀阀芯	开关控制二通阀
40004802-060	开关控制三通阀阀芯	开关控制三通阀
50033261-001	调节量控制二通阀阀芯	调节量控制二通阀
50033262-002	调节量控制三通阀阀芯	调节量控制三通阀

## 外形尺寸: (mm)





## 应用

VC 系列二通及三通风机盘管电动阀，适用于暖通空调领域的冷、热水系统的流量控制，以及适用于浓度小于50% 乙二醇溶液应用。

## 特点

- 强电驱动，应用便捷
- 断电复位，安全节能
- 阀芯组件，更换简便
- 快速安装，易于维护
- 二通阀支持双向流通
- 关断压差高达4bar

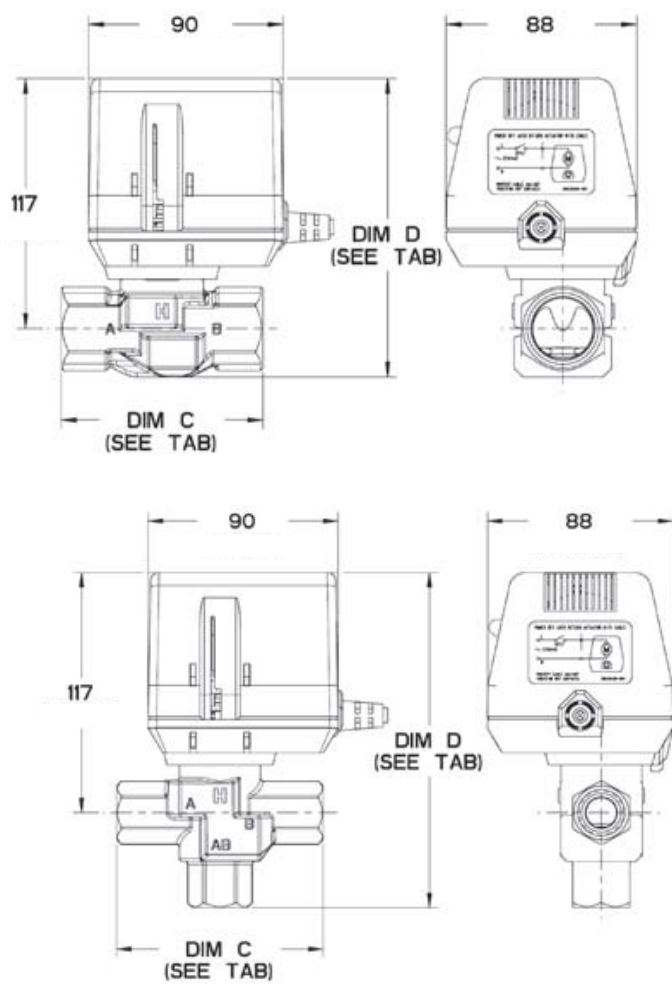
## 技术参数

电压	220V (± 10%) 50/60Hz
标签	红色
控制方式	开关
功耗	最大6.5 瓦 @ 220V 50Hz 时间: 开启35 秒 @ 50 Hz 弹簧复位: 10 秒
连接电缆	1 米
工作温度	0~65°C
运输储存温度	-40~+65°C
条件	无腐蚀性，无爆炸性，非冷凝
液体温度	1~95°C
最大压差	最大4 bar
工作压力	静压: 20 bar 极限压力: 100 bar
<b>材质</b>	
阀体	青铜
阀节阀芯	Ryton™ and Noryl™
O 形圈	EPDM rubber
阀杆	不锈钢
行程	10 mm

## 订货型号

产品型号	尺寸 (英寸)	口径	2/3 路	流通能力(Cv)
VC4043AF1000T	1/2	DN15	2	3.0
VC4043AJ1000T	3/4	DN20	2	5.3
VC4043AP1000T	1	DN25	2	6.0
VC4043ME6000T	1/2	DN15	3	3.4
VC4043MH6000T	3/4	DN20	3	7.0
VC4043MP6000T	1	DN25	3	7.7

## 外形尺寸: (mm)





## 应用

V5011P系列二通阀可与霍尼韦尔ML74系列阀门执行器相连，广泛应用于暖通空调系统的冷热水控制以及蒸汽加湿控制。

## 特点

- 硬密封阀座延长使用寿命
- 无需配件，可与执行器快速连接
- 精确定位，保证温度控制
- 低泄漏率

## 技术参数

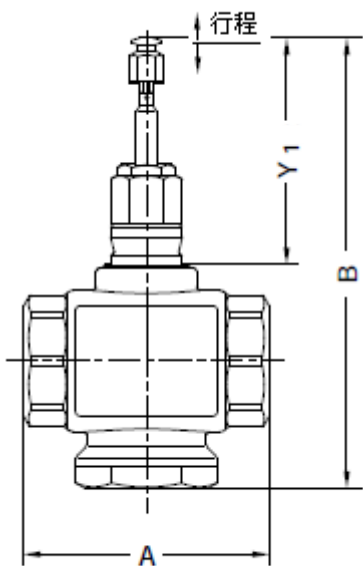
动作方向	阀杆向下关闭
公称压力	20 bar (2~120°C 水) 7 bar (最高170°C 蒸汽)
流量特性	等百分比 (水) 线性 (蒸汽)
可调比	50 : 1
泄漏率	≤ 0.05% of Kvs
行程	20 mm
连接方式	BSPT 内螺纹连接
阀体材料	青铜
阀杆材料	不锈钢
阀芯材料	黄铜(水) 不锈钢(蒸汽)
介质温度	水: 2~120°C (最高压力20bar) 120~170°C (最高压力12bar) 蒸汽: 最高170°C (最高压力7bar)



## 订货型号

型号	阀门规格			执行器关断压差(KPa)	
	口径	介质	Kvs	600N	1800N
V5011P1004	DN25	水	10	1000	1600
V5011P1012	DN32	水	16	700	1600
V5011P2002	DN32	蒸气	16	700	1600
V5011P1020	DN40	水	25	460	1500
V5011P2010	DN40	蒸气	25	460	1500
V5011P1038	DN50	水	40	260	850
V5011P2028	DN50	蒸气	40	260	850

## 外形尺寸：(mm)



阀门口径	A	B	Y <sub>1</sub>
			阀门关闭
DN25	103	184	89
DN32	106	184	89
DN40	120	199	89
DN50	134	200	89



## 应用

V5011S/R/N系列二通阀可与霍尼韦尔ML系列阀门执行器相连，用于暖通空调系统的冷热水控制以及蒸汽控制。

## 特点

- 低泄漏率
- 精确定位，保证温度控制
- 硬密封阀座延长使用寿命
- 无需配件，可与执行器快速连接

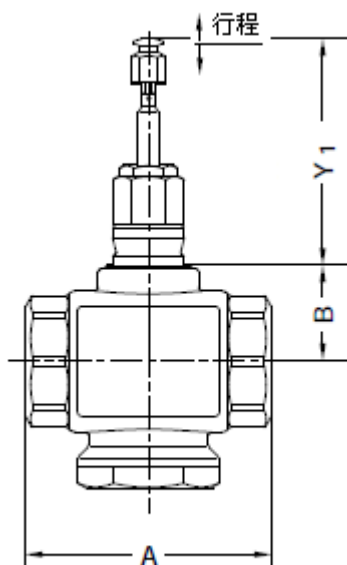
## 技术参数

动作方向	阀杆向下关闭
公称压力	PN16(V5011S/R) 150psi(V5011N)
流体特性	等百分比 线性(V5011N2XXX)
可调比	50:1
泄漏率	≤ 0.05 % of Kvs
额定行程	20 mm
连接方式	BSPT内螺纹连接 (V5011S/R) NPT内螺纹连接(V5011N)
阀体材料	黄铜(V5011S/R) 青铜(V5011N)
阀杆材料	不锈钢
阀芯材料	不锈钢 (V5011S, V5011N2****) 黄铜 (V5011R, V5011N1****)
介质温度	2 ~ 120°C (最高压力 16bar) 120 ~ 170°C (最高压力 15bar)

## 订货型号

阀门规格					执行器关断压差(KPa)	
型号	型号	口径	介质	Kvs	600N	1800N
V5011N1040	V5011R1042	DN15	水	4	1600	
V5011N2048	V5011S1047	DN15	蒸气	4	1600	
V5011N1057	V5011R1059	DN20	水	6.3	1600	
V5011N2055	V5011S1054	DN20	蒸气	6.3	1600	
V5011N1065	V5011R1067	DN25	水	10	1000	1600
V5011N2063	V5011S1062	DN25	蒸气	10	1000	1600
V5011N1073	V5011R1075	DN32	水	16	700	1600
V5011N2071	V5011S1070	DN32	蒸气	16	700	1600
V5011N1081	V5011R1083	DN40	水	25	460	1500
V5011N2089	V5011S1088	DN40	蒸气	25	460	1500
V5011N1099	V5011R1091	DN50	水	40	260	850
V5011N2097	V5011S1096	DN50	蒸气	40	260	850

## 外形尺寸: (mm)



阀门口径	A	B	Y <sub>1</sub>
			阀门关闭
DN15	83	40	89
DN20	83	40	89
DN25	103	40	89
DN32	106	40	89
DN40	120	47	89
DN50	134	47	89



### 应用

V5211F系列二通阀可与霍尼韦尔ML74系列阀门执行器相连，用于暖通空调系统的冷热水控制以及蒸汽加湿控制。

### 特点

- 硬密封阀座延长使用寿命
- 无需配件，可与执行器快速连接
- 平衡式阀塞
- 低泄漏率
- 精确定位，保证温度控制

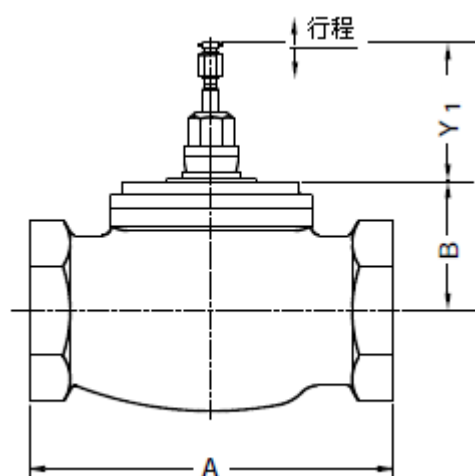
### 技术参数

动作方向	阀杆向下为关闭
公称压力	PN16
流量特性	等百分比
可调比	50 : 1
泄漏率	≤ 0.05% of Kvs
行程	20 mm
连接方式	BSPT 内螺纹连接
阀体材料	青铜
阀杆材料	不锈钢
阀芯材料	不锈钢
介质温度	2 ~ 120°C (最高压力15bar) 120 ~ 180°C (最高压力11bar)

## 订货型号

阀门规格				执行器关断压差 (KPa)	
型号	口径	介质	Kvs	600N	1800N
V5211F1004	DN65	水	54	1000	1600
V5211F2002	DN65	蒸气	54	1000	1600
V5211F1012	DN80	水	86	1000	1600
V5211F2010	DN80	蒸气	86	1000	1600

外形尺寸：(mm)



阀门口径	A	B	Y <sub>1</sub>
			阀门关闭
DN65	189	70	89
DN80	224	81	89



### 应用

V5328A系列二通阀可与霍尼韦尔ML74系列阀门执行器相连，用于暖通空调系统的冷热水控制以及蒸汽加湿控制。

### 特点

- 硬密封阀座延长使用寿命
- 无需配件，可与执行器快速连接
- 平衡式阀塞
- 低泄漏率
- 精确定位，保证温度控制

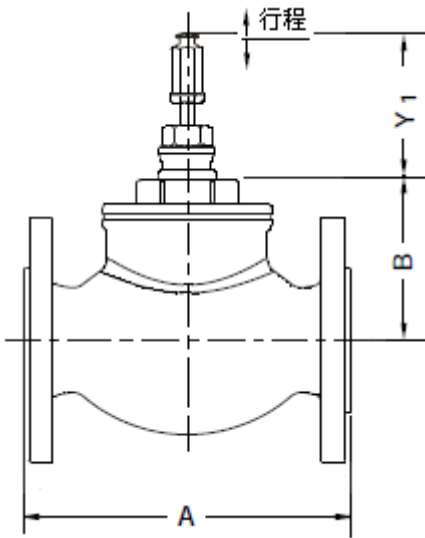
### 技术参数

动作方向	阀杆向下关闭
公称压力	PN16
流体特性	等百分比
可调比	50 : 1
泄漏率	≤0.05% of Kvs
额定行程	20 mm
连接方式	法兰连接 (ISO7005-2)
阀体材料	灰铸铁
阀杆材料	不锈钢
阀芯材料	铜
介质温度	2 ~ 120°C (最高压力 16bar) 120 ~ 150°C (最高压力 14bar) 150 ~ 170°C (最高压力 13.7 bar)

## 订货型号

阀门规格				执行器关断压差 (KPa)	
型号	口径	介质	Kvs	600N	1800N
V5328A1161	DN50	水	40	1000	1600
V5328A2003	DN50	蒸气	40	1000	1600
V5328A1179	DN65	水	63	1000	1600
V5328A2011	DN65	蒸气	63	1000	1600
V5328A1187	DN80	水	100	1000	1600
V5328A2029	DN80	蒸气	100	1000	1600

## 外形尺寸: (mm)



阀门口径	A	B	Y <sub>1</sub>
			阀门关闭
DN50	230	94	89
DN65	290	112	89
DN80	310	114	89



### 应用

V5088A系列二通阀可与霍尼韦尔ML74系列阀门执行器相连，用于暖通空调系统的冷热水控制以及蒸汽加湿控制。

### 特点

- 硬密封阀座延长使用寿命
- 无需配件，可与执行器快速连接
- 平衡式阀塞
- 低泄漏率
- 精确定位，保证温度控制

### 技术参数

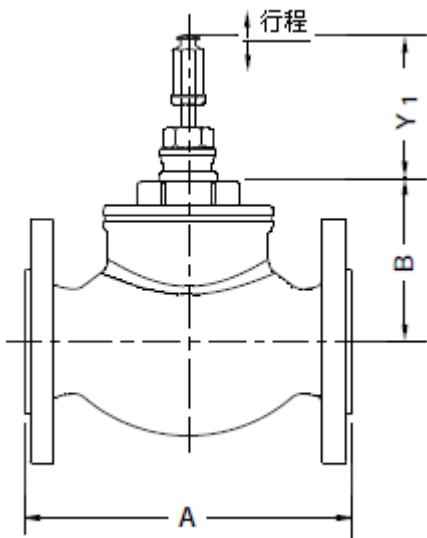
动作方向	阀杆向下为关闭
公称压力	PN16
流体特性	等百分比
可调比	50 : 1
泄漏率	≤ 0.1 % of Kvs
额定行程	38 mm
连接方式	法兰连接 (ISO7005-2)
阀体材料	灰铸铁
阀杆材料	不锈钢
阀芯材料	铜
介质温度	2 ~ 120°C (最高压力 16bar) 120 ~ 150°C (最高压力 14.4bar) 150 ~ 200°C (最高压力 12.8bar)



## 订货型号

阀门规格				执行器关断压差 (KPa)	
型号	口径	介质	Kvs	600N	1800N
V5088A1005	DN100	水	160		1000
V5088A2003	DN100	蒸气	160		1000
V5088A1013	DN125	水	250		1000
V5088A2011	DN125	蒸气	250		1000
V5088A1021	DN150	水	360		1000
V5088A2029	DN150	蒸气	360		1000

## 外形尺寸: (mm)



阀门口径	A	B	Y <sub>1</sub>
			阀门关闭
DN100	350	186	133
DN125	400	219	133
DN150	480	219	133



## 应用

V5025A系列二通阀可与霍尼韦尔ML74系列阀门执行器相连，用于暖通空调系统的冷热水控制以及蒸汽控制。

## 特点

- 低泄露率
- 精确定位，保证温度控制
- 硬密封阀座延长使用寿命
- 无需配件，可与执行器快速连接
- 平衡式阀塞

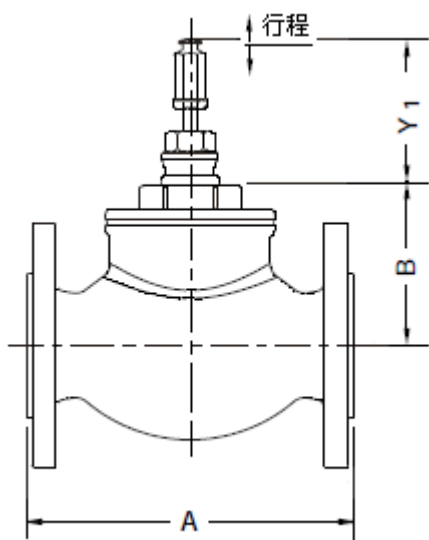
## 技术参数

动作方向	阀杆向下关闭
公称压力	PN25
流量特性	等百分比
可调比	50 : 1
泄露率	≤ 0.05 % of Kvs (DN15~80) ≤ 0.1 % of Kvs (DN100~150)
额定行程	20 mm(DN15 ~ DN80) 38 mm(DN100 ~ DN150)
连接方式	法兰 (ISO7005-2)
阀体材料	球墨铸铁
阀杆材料	不锈钢
阀芯材料	不锈钢
介质温度	2~120°C (最高压力 25bar) 120~160°C (最高压力 23bar) 160~220°C (最高压力 20bar)

## 订货型号

型号	阀门规格			执行器关断压差 (KPa)	
	口径	介质	Kvs	600N	1800N
V5025A1068	DN15	水, 蒸气	4	2500	
V5025A1076	DN20	水, 蒸气	6.3	2500	
V5025A1084	DN25	水, 蒸气	10	2500	
V5025A1092	DN32	水, 蒸气	16	2500	
V5025A1100	DN40	水, 蒸气	25	2500	
V5025A1118	DN50	水, 蒸气	40	2500	
V5025A1126	DN65	水, 蒸气	63	2500	
V5025A1134	DN80	水, 蒸气	100	2500	
V5025A1142	DN100	水, 蒸气	160		2500
V5025A1159	DN125	水, 蒸气	250		2500
V5025A1167	DN150	水, 蒸气	360		2500

## 外形尺寸: (mm)



阀门口径	A	B	Y <sub>1</sub>
			阀门关闭
DN15	130	95	89
DN20	150	95	89
DN25	160	95	89
DN32	180	99	89
DN40	200	99	89
DN50	230	101	89
DN65	290	106	89
DN80	310	150	89
DN100	350	150	133
DN125	400	156	133
DN150	480	157	133



## 应用

V5013P系列三通阀可与霍尼韦尔ML74系列阀门执行器相连，用于暖通空调系统的冷热水控制。

## 特点

- 低泄漏率
- 精确定位，保证温度控制
- 硬密封阀座延长使用寿命
- 无需配件，可与执行器快速连接
- 在全行程中保持总流量恒定

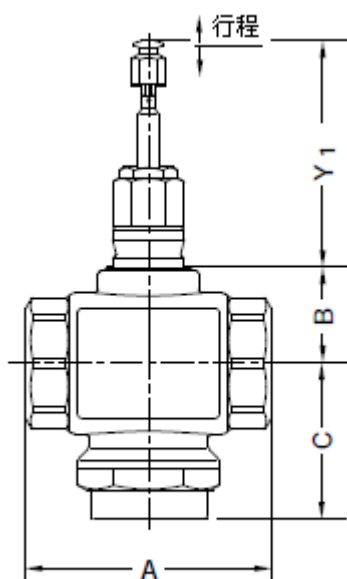
## 技术参数

动作方向	阀杆向上关闭通通道A-AB
公称压力	PN20
阀门类型	三通混流
流体特性	等百分比(A-AB) 线性(B-AB)
泄漏率	≤ 0.05 % of Kvs
可调比	50:1
额定行程	20 mm
连接方式	BSPT内螺纹
阀体材料	青铜
阀杆材料	不锈钢
阀芯材料	黄铜
介质温度	2 ~ 120°C (最高压力 20bar) 120 ~ 170°C (最高压力12.8bar)

## 订货型号

型号	阀门规格			执行器关断压差 (KPa)	
	口径	介质	Kvs	600N	1800N
V5013P1002	DN32	水	16	700	1600
V5013P1010	DN40	水	25	460	1500
V5013P1028	DN50	水	40	260	850

## 外形尺寸: (mm)



阀门口径	A	B	C	Y <sub>1</sub>
				A-AB关闭
DN32	106	40	73	107
DN40	120	46	77	107
DN50	134	46	84	107



## 应用

V5013R/N系列三通阀可与霍尼韦尔ML74系列阀门执行器相连，用于暖通空调系统的冷热水控制。

## 特点

- 低泄漏率
- 精确定位，保证温度控制
- 硬密封阀座延长使用寿命
- 无需配件，可与执行器快速连接
- 在全行程中保持总流量恒定

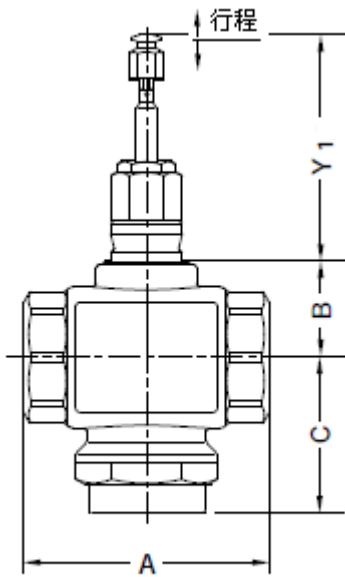
## 技术参数

动作方向	阀杆向上关闭通道A-AB
公称压力	PN16(V5013R) 150psi(V5013N)
阀门类型	三通混流
流体特性	等百分比(A-AB) 线性(B-AB)
泄漏率	≤ 0.05 % of Kvs
可调比	50:1
额定行程	20 mm
连接方式	BSPT内螺纹(V5013R) NPT内螺纹(V5013N)
阀体材料	黄铜(V5013R) 青铜(V5013N)
阀杆材料	不锈钢
阀芯材料	黄铜
介质温度	2 ~ 120°C (最高压力 16bar) 120 ~ 170°C (最高压力 15bar)

## 订货型号

阀门规格					执行器关断压差 (KPa)	
型号	型号	口径	介质	Kvs	600N	1800N
V5013N1048	V5013R1040	DN15	水	4	1600	
V5013N1055	V5013R1057	DN20	水	6.3	1600	
V5013N1063	V5013R1065	DN25	水	10	1000	1600
V5013N1071	V5013R1073	DN32	水	16	700	1600
V5013N1089	V5013R1081	DN40	水	25	460	1500
V5013N1097	V5013R1099	DN50	水	40	260	850

## 外形尺寸 (单位: mm)



阀门口径	A	B	C	Y <sub>1</sub>
				A-AB关闭
DN15	83	40	65	107
DN20	83	40	65	107
DN25	103	40	67	107
DN32	106	40	73	107
DN40	120	46	77	107
DN50	134	46	84	107



## 应用

V5329A系列三通阀可与霍尼韦尔ML74系列阀门执行器相连，用于暖通空调系统的冷热水控制。

## 特点

- 硬密封阀座延长使用寿命
- 无需配件，可与执行器快速连接
- 低泄漏率
- 精确定位，保证温度控制
- 在全行程中保持总流量恒定

## 技术参数

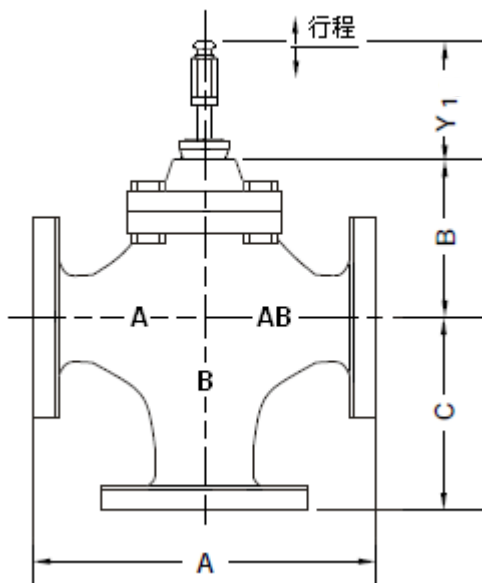
动作方向	阀杆向上关闭通道A-AB
公称压力	PN16
阀门类型	三通混流
流体特性	等百分比，通道 A-AB 线性，通道 B-AB
可调比	50 : 1
泄露率	≤ 0.5 % of Kvs 通道 A-AB ≤ 1 % of Kvs 通道 B-AB
额定行程	20 mm
连接方式	法兰连接 (ISO 7005-2)
阀体材料	灰铸铁
阀杆材料	不锈钢
阀芯材料	不锈钢
介质温度	2 ~ 120°C (最高压力 16bar) 120 ~ 150°C (最高压力 14.4bar)



## 订货型号

阀门规格				执行器关断压差 (KPa)	
型号	口径	介质	Kvs	600N	1800N
V5329A2077	DN65	水	63	160	600
V5329A2085	DN80	水	100	100	400

## 外形尺寸: (mm)



阀门口径	A	B	C	Y <sub>1</sub>
				A-AB关闭
DN65	290	105	145	107
DN80	310	112	155	107



## 应用

V5050A/B系列三通阀可与霍尼韦尔ML74系列阀门执行器相连，广泛应用于暖通空调系统的冷热水控制。

## 特点

- 低泄露率
- 精确定位，保证温度控制
- 硬密封阀座延长使用寿命
- 无需配件，可与执行器快速连接
- 在全行程中保持总流量恒定

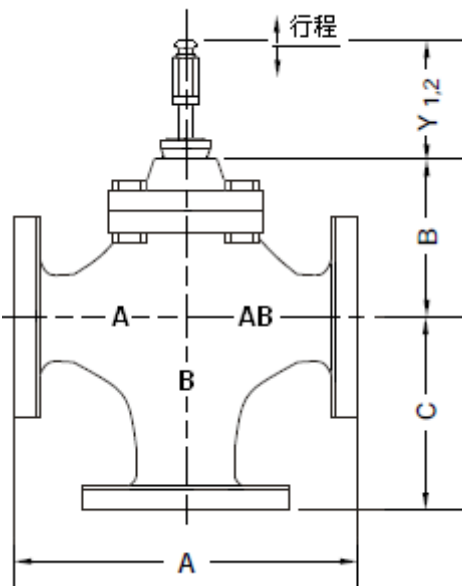
## 技术参数

动作方向	阀杆向上关闭通道A-AB
公称压力	PN16
阀门类型	三通混流
流体特性	等百分比，通道 A-AB(V5050A) 线性，通道 A-AB(V5050B) 线性，通道 B-AB
可调比	50 : 1
泄露率	≤ 0.1 % of Kvs 通道 A-AB ≤ 1 % of Kvs 通道 B-AB
额定行程	38 mm
连接方式	法兰连接(ISO 7005-2)
阀体材料	灰铸铁
阀杆材料	不锈钢
阀芯材料	黄铜(V5050A) 不锈钢(V5050B)
介质温度	2 ~ 120°C(最高压力16bar) 120 ~ 150°C(最高压力14.4bar)

## 订货型号

阀门规格				执行器关断压差 (KPa)	
型号	口径	介质	Kvs	600N	1800N
V5050A2088	DN100	水	140		150
V5050A2106	DN125	水	220		120
V5050A2114	DN150	水	310		80
V5050B1064	DN100	水	160		230
V5050B1072	DN125	水	250		90
V5050B1080	DN150	水	360		90

## 外形尺寸 (单位: mm)



阀门系列	阀门口径	A	B	C	Y <sub>1</sub>
					A-AB关闭
V5050A	DN100	350	100	150	171
	DN125	400	120	175	171
	DN150	480	140	200	171
V5050B	DN100	350	184	220	171
	DN125	400	219	245	171
	DN150	480	219	270	171



### 应用

V4 系列对夹式蝶阀可以应用于楼宇及城市管网的水系统中，可以实现调节或开关量控制。

V4系列的调节型产品可接受多种控制信号，如4~20mA, 1~5V或2~10V，通过拨动开关可以现场设定。

V4系列还能提供反馈信号。开关型的反馈无源干结点信号。调节型的是模拟信号（1~5V, 2~10V或4~20mA），同时也可配有反馈开关（订购时需注明）。

### 特点

- 型号全(DN 50 ~ DN600, PN16)
- 开关控制或模拟量控制
- 强制手动操作，无需离合机构
- 位置自锁
- 机械指针位置指示
- 加热器预防冷凝；标准型号带有辅助开关
- IP67防护等级

### 技术参数

#### 阀门

口径	DN50 ~ DN600 (对夹式)
公称压力	PN16
介质温度	-10°C ~ +90°C
阀体	GG25 (for DN50...DN150) GGG40 (for DN200...DN600)
阀杆	SS416
阀板	镀镍球铁板GGG40
阀座	EPDM
介质类型	冷水或热水
管道连接标准	ISO7005-2

#### 执行器

电源	220Vac, 50/60 Hz
运行时间	见表 (1)
行程	90° ± 5°
控制(调节型)	4~20mA, 1~5V 或 0(2)~10V
反馈 (调节型)	4~20mA 或2~10V
防护等级	IP67
环境温度	-30°C to +65°C
位置指示	指针连续位置指示
强制手动操作	无离合器设计 涡轮蜗杆免现场润滑；自锁功能
加热器	15W 220V 防冷凝
外壳材料	铝合金
外壳表面处理	粉末喷涂
过载保护	内置过热保护，125 ± 5°C 停机， 95 ± 5°C 恢复

### 控制类型及阀门规格

下表数据基于10 bar压差测定

DN	组装型号 (开关型)	执行器 型号	组装型号 (调节型)	执行器 型号	阀门 型号	最大 扭矩 (Nm)	时间 60Hz, (sec)	Kvs (m <sup>3</sup> /h)
DN50	V4ABFW16-050-012	OM-1	V4ABFW16-050-112	OM-P1	V4BFW16-050U	35	12	109
DN65	V4ABFW16-065-012	OM-1	V4ABFW16-065-112	OM-P1	V4BFW16-065U	35	12	177
DN80	V4ABFW16-080-012	OM-1	V4ABFW16-080-112	OM-P1	V4BFW16-080U	35	12	243
DN100	V4ABFW16-100-012	OM-1	V4ABFW16-100-112	OM-P1	V4BFW16-100U	35	12	483
DN125	V4ABFW16-125-012	OM-2	V4ABFW16-125-112	OM-P2	V4BFW16-125U	90	15	822
DN150	V4ABFW16-150-012	OM-2	V4ABFW16-150-112	OM-P2	V4BFW16-150U	90	15	1,270
DN200	V4ABFW16-200-012	OM-3	V4ABFW16-200-112	OM-P3	V4BFW16-200U	150	22	2,550
DN250	V4ABFW16-250-012	OM-4	V4ABFW16-250-112	OM-P4	V4BFW16-250U	400	16	4,342
DN300	V4ABFW16-300-012	OM-4	V4ABFW16-300-112	OM-P4	V4BFW16-300U	400	16	6,708
DN350	V4ABFW16-350-012	OM-7	V4ABFW16-350-112	OM-P7	V4BFW16-350	1,000	46	9,793
DN400	V4ABFW16-400-012	OM-8	V4ABFW16-400-112	OM-P8	V4BFW16-400	1,500	46	13,467
DN450	V4ABFW16-450-012	OM-9	V4ABFW16-450-112	OM-P9	V4BFW16-450	2,000	58	17,836
DN500	V4ABFW16-500-012	OM-10	V4ABFW16-500-112	OM-P10	V4BFW16-500	2,500	58	22,933
DN600	V4ABFW16-600-012	OM-12	V4ABFW16-600-112	OM-P12	V4BFW16-600	3,500	58	35,431

### 型号命名

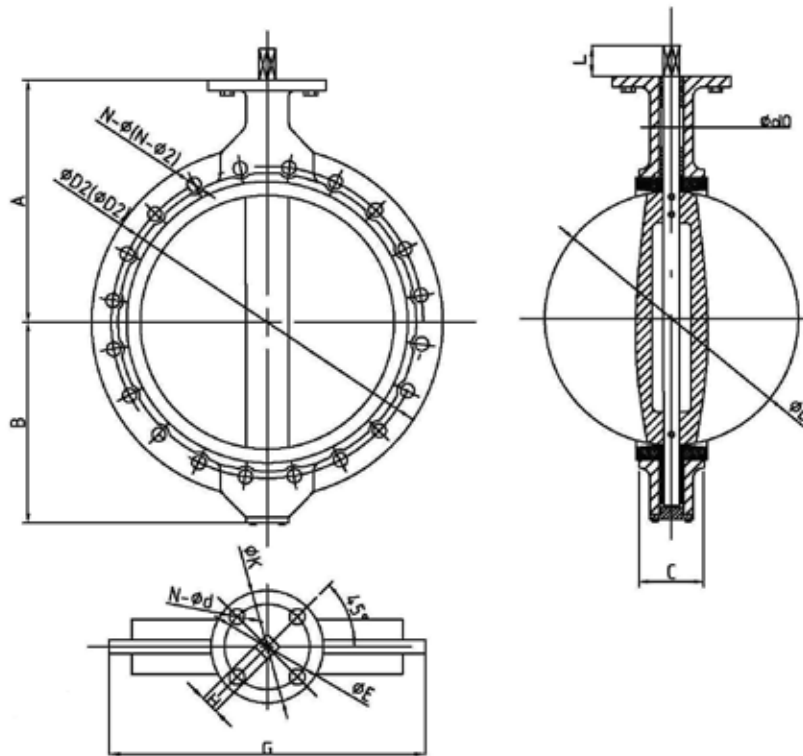
V4	阀体为灰铁或球墨铸铁							
	A	带有执行机构						
		BF	蝶阀					
			W	连接方式, W: 对夹式; L: 凸耳式				
				16	公称压力, 16: PN16			
					-050-	口径, DN50		
						0	控制方式, 0: 开关量; 1: 调节型	
							1	阀板材质, 1: 球墨铸铁, 2: SS304
								2 电源, 2: 220Vac, 6: 24Vac

V4	A	BF	W	16	-050-	0	1	2	Motorized Butterfly Valve
----	---	----	---	----	-------	---	---	---	---------------------------

例如: 如V4ABFW16-100-112, 表示调节型电动蝶阀, DN100,球铁阀板, 220Vac 供电, 带有辅助开关。

阀门尺寸 (mm) 及重量

PN	Size		A	B	C	D	L	H	ØK	ØE	n-Ød	Ød0	G		ØD2	N- Ø2		Weight (Kg)	
	DN	Inch											Wafer	Lug		Wafer	Lug	Wafer	Lug
16	50	2"	130.5	67	43	52.7	15	11	70	50	4-7	14.3	118	159	125	4-Ø18	4-M16	2.5	3.8
	65	2.5"	140	71	46	64.3	15	11	70	50	4-7	14.3	137	184	145	4-Ø18	4-M16	3.2	4.2
	80	3"	150	83	46	78.6	15	11	70	50	4-7	14.3	143	197	160	8-Ø18	8-M16	3.6	4.7
	100	4"	183	95	52	104	15	11	70	50	4-7	15.8	156	222	180	8-Ø18	8-M16	4.9	9
	125	5"	178	110	56	123	29	14	90	70	4-10	18.9	190	254	210	8-Ø18	8-M16	7	10.9
	150	6"	191	124	56	155	29	14	90	70	4-10	18.9	212	292	240	8-Ø22	8-M20	7.8	14.2
	200	8"	239	163	60	202	29	17	90	70	4-10	22.1	268	349	295	12-Ø22	12-M20	13.2	18.2
	250	10"	285	227	68	250	39	22	125	102	4-12	28.5	325	413	355	12-Ø26	12-M24	19.2	26.8
	300	12"	315	252	78	301	39	22	125	102	4-12	31.6	403	483	410	12-Ø26	12-M24	32.5	40
	350	14"	368	267	78	333	45	22	175	140	4-18	31.6	436	527	470	16-Ø26	16-M24	41.3	56
	400	16"	400	309	102	356	45	27	175	140	4-18	33.2	488	584	525	16-Ø30	16-M27	61	96
	450	18"	422	328	114	440	45	27	210	165	4-22	38	539	635	585	20-Ø30	20-M27	79	122
	500	20"	450	361	127	491	45	36	210	165	4-22	41.2	591	705	650	20-Ø33	20-M30	128	202
	600	24"	562	459	154	592	45	36	210	165	4-22	50.7	816	832	770	20-Ø36	20-M33	188	270



### 水力特性

在不同开度时的Kvs

阀门规格	在不同开度时的Kvs值								
	10°	20°	30°	40°	50°	60°	70°	80°	90°
50	0.08	4.0	10	19	36	51	72	101	109
65	0.16	6.4	16	30	52	79	116	164	177
80	0.24	9.7	18	31	56	93	147	221	243
100	0.40	14	29	63	112	185	293	439	483
125	0.64	23	49	107	191	315	499	748	822
150	1.6	36	76	165	294	487	771	1,156	1,270
200	2.4	72	153	332	591	977	1,547	2,321	2,550
250	3.3	123	260	564	1,006	1,664	2,634	3,951	4,342
300	4.1	190	402	872	1,554	2,571	4,070	6,104	6,708
350	4.7	278	588	1,273	2,269	3,754	5,941	8,911	9,793
400	6.2	381	808	1,750	3,120	5,162	8,170	12,255	13,467
450	8.6	505	1,070	2,319	4,132	6,837	10,821	16,231	17,836
500	11	650	1,376	2,981	5,313	8,791	13,913	20,869	22,933
600	17	1,004	2,126	4,606	8,209	13,582	21,495	32,242	35,431

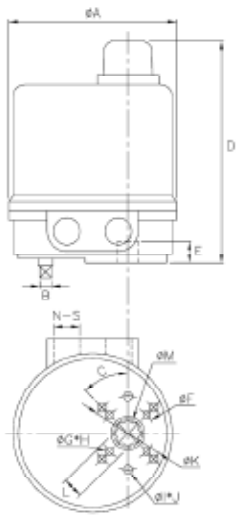
### 执行器

订货型号 开关型	订货型号 调节型	额定扭矩 (Nm)	运行时间 at 60Hz (sec)	功耗 (Watts)	手动操作	重量 (Kg)
OM-1	OM-P1	35	12	10		2
OM-2	OM-P2	90	15	40	Hand-wheel	11
OM-3	OM-P3	150	22	40	Hand-wheel	11
OM-4	OM-P4	400	16	120	Hand-wheel	22
OM-5	OM-P5	500	22	120	Hand-wheel	22
OM-6	OM-P6	650	28	120	Hand-wheel	22
OM-7	OM-P7	1000	46	180	Hand-wheel	36
OM-8	OM-P8	1500	46	220	Hand-wheel	36
OM-9	OM-P9	2000	58	180	Hand-wheel	56
OM-10	OM-P10	2500	58	220	Hand-wheel	56
OM-11	OM-P11	3000	58	250	Hand-wheel	56
OM-12	OM-P12	3500	58	300	Hand-wheel	56

说明：OM-1的手动操作位置在执行器底部。

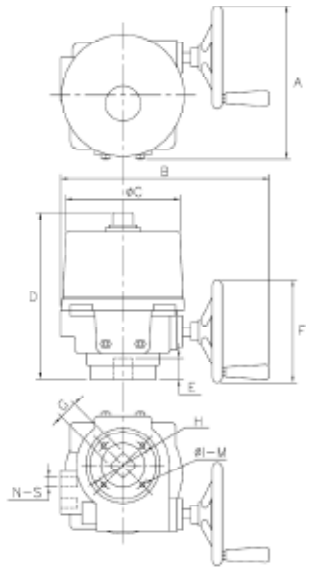
执行器尺寸(mm) OM-1/OM-P1

订货型号	A	B	C	D	E	F	G	H	I	J	K	L <sub>max</sub>	M	N	S	法兰规格
OM-(P)1	114	8	45°	155	15	36	m5	4	m6	6	50	14	19	2	1/2 PS	F03/ F05



执行器尺寸(mm) OM-2...6/OM-P2...P6

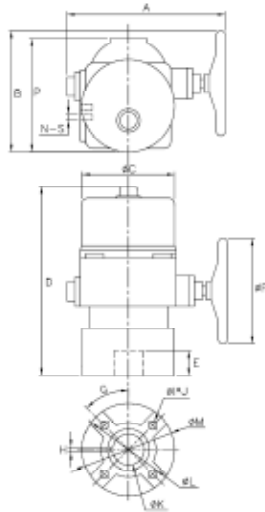
订货型号	A	B	C	D	E	F	G <sub>Max</sub>	H	I	M	N	S	法兰规格
OM-(P)2&3	203	326	180	255	30	123	22	70	m8	4	2	1/2 PS	F07
OM-(P)4,5,6	290	394	217	317	40	194	35	102	m10	4	2	1/2 PS	F10





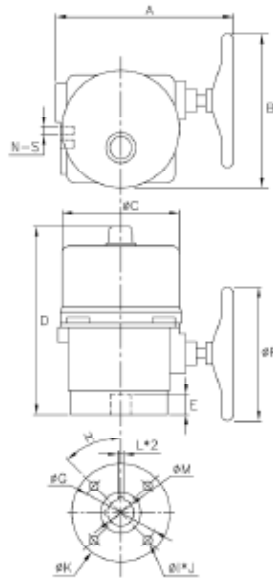
执行器尺寸(mm) OM-7...8/OM-P7...P8

订货型号	A	B	C	D	E	F	G	H	I	J	K	L*2	M <sub>max</sub>	N	S	法兰规格
OM(P)7&8	385	340	217	420	60	295	140	45°	m16	4	180	10	35	2	½ PS	F14

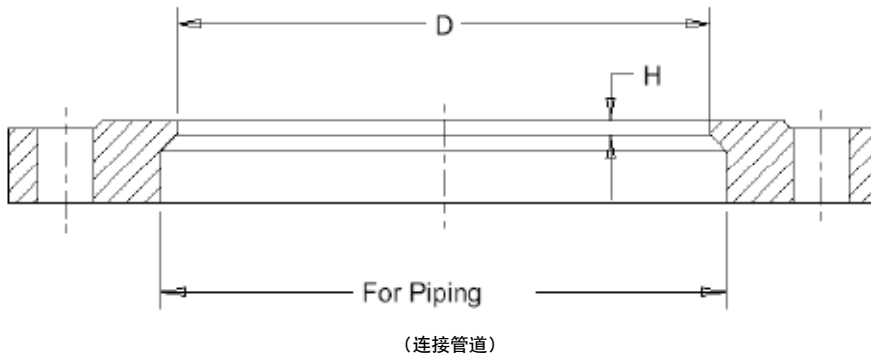


执行器尺寸(mm) OM-9...12/OM-P9...P12

订货型号	A	B	C	D	E	F	G	H	I	J	K	L	M	P	N	S	法兰规格
OM-(P)9 to 12	470	350	260	590	100	395	45°	12	m20	4	75	165	221	360	2	½ PS	F16



法兰规格 (中线蝶阀法兰)



DN(mm)	D(mm)	H(mm)
50	50	4
65	65	4
80	80	4
100	100	4
125	125	4
150	150	4
200	208	5
250	255	6
300	308	6
350	340	7
400	405	7
450	455	8
500	505	8
600	605	8

安装提示

- 请务必使用中线蝶阀法兰!
- 法兰焊接完成后方可安装阀门, 严禁夹着阀门焊接法兰!
- 阀门在安装过程中保持部分开启状态, 开启角度不可高于阀座高度。
- 法兰与蝶阀之间不可添加垫片。垫片容易造成阀座挤压不均匀而导致阀门漏水!
- 阀门安装完成后转到全开位置, 请务必进行管道冲洗!

线性阀门和执行器匹配表											
阀门参数			执行器参数								
连接方式	阀门类型	公称压力	订货型号	浮点控制			调节控制				
				600N	1800N	600N	1800N	600N	1800N		
				ML6420A	ML6425A/B	ML6421A	ML6421B	ML7420A	ML7425A/B	ML7421A	ML7421B
螺纹	三通	PN20	V5011P	①	①	①		①	①, ③		
螺纹	三通	PN16	V5011N	①, ④	①, ④			①, ④	①, ②, ④		
螺纹	三通	PN16	V5011R	①, ④	①, ④			①, ④	①, ④		
螺纹	三通	PN16	V5011S		④			④	②, ④		
螺纹	三通	PN16	V5211F	①	①			①	①, ③		
法兰	三通	PN16	V5328A	①	①			①	①, ③		
法兰	三通	PN16	V5088A				①				①
法兰	三通	PN16	V5016A *	④	④		④	④	②, ④		②, ④
法兰	三通	PN25	V5025A	④	④		④	④	②, ④		②, ④
法兰	三通	PN25/40	V5049A *	④	④			④	②, ④		②
螺纹	三通混流	PN16	V5013P	①	①			①	①		
螺纹	三通混流	PN16	V5013N	①	①			①	①		
螺纹	三通混流	PN16	V5013R	①	①			①	①, ④		
法兰	三通混流	PN16	V5329A	①	①		①	①	①		①
法兰	三通分流	PN16	V5013C *	①	①		①	①	①		①
法兰	三通混流	PN16/25/40	V5050A *							①	①
法兰	三通分流	PN16/25/40	V5050B *							①	①

推荐应用场合:

- ①: HVAC冷热水
- ②: 蒸汽控制
- ③: 蒸汽加湿
- ④: 高压差场合

注意: \* 此表中出现的型号不限于亚太区产品, 如有相关型号的具体参数需求, 请直接与霍尼韦尔当地办事处或代理商联系。

调节阀是用电源或者气源驱动,安装在管路中用来调节流量(水或蒸汽)大小的装置,被广泛用于暖通空调系统中。在一个系统中作为一个末级控制元件不是一件轻松的事。他容易受到侵蚀、高流速、气蚀、闪蒸液体、低温、高温、磨损和热冲击,却得为整个过程里突然出现的所有的任何问题负责。但是请记住:调节阀只做他们被告诉需要做的。正确选型对于想要得到的控制效果至关重要,调节阀需要严格按照应用的需求来选择。

## 1. 术语

### 流通能力 (Kv,Cv)

Cv的定义: 在1psi (7KPa)的压差下, 1 gallon/min(0.23m<sup>3</sup>/h)温度为60F15.5℃的水通过阀门。

Kv的定义: 在1bar (100Kpa)的压差下, 1m<sup>3</sup>/h温度为20℃的水通过阀门。

### 最大流量 (Kvs)

阀门全开时的阀门流通能力。

### 最小流通量 (Kvr)

阀门开启时可达到得最小流通量。

### 可调比 (Sv)

阀门最大流通量与最小流通量的比值

### Kv值计算

水	$Kv = \frac{Q}{\sqrt{\Delta P}}$	$Cv = 1.167 \times Kv$
蒸汽	$\Delta P \geq 0.5 \geq P1$	$\Delta P \geq 0.5 \geq P1$
饱和蒸汽	$Kv = \frac{G}{11.35 \times P_1}$	$Kv = \frac{G}{\sqrt{\Delta P \cdot P_2}}$
过热蒸汽	$Kv = \frac{G}{11.35 \times P_1}$ $k = 1 + 0.0012 \times t_s$	$Kv = \frac{G}{\sqrt{\Delta P \cdot P_2}}$ $k = 1 + 0.0012 \times t_s$

Q: 通过阀门的水流量 (m<sup>3</sup>/h)

ΔP: 阀门前后压差 (bar)

P1: 阀门进口绝对压力 (bar)

P2: 阀门进口绝对压力 (bar)

G: 通过阀门的蒸汽质量流量 (Kg/h)

ts: 过热蒸汽过热度 (℃)

k: 过热蒸汽修正系数

## 2. 水阀的选型

例1：有一空调机冷水管采用电动二通阀进行连续调节，冷水流量为6m<sup>3</sup>/h二通阀两端的压差为0.9bar，试选择合适的电动阀。

$$Kv = \frac{Q}{\sqrt{\Delta P}} = \frac{6}{\sqrt{0.9}} = 6.3$$

应该选择Kvs是6.3的阀门。

对应的霍尼韦尔阀门可以选择V5011R1059，执行器可以根据要求选择浮点型（ML6420A3007-E）或者调节型（ML7420A8088-E）。

## 3. 蒸汽阀的选型

例2：采用电动蒸汽阀连续调节二次测的送水温度。蒸汽流量为370Kg/h，蒸汽压力为2.8bar，设计蒸汽压损为0.6bar，试选择合适的蒸汽阀。

由于是用来调节送水温度，选用非临界压降下的计算公式：

$$Kv = \frac{G}{22.7 \times \sqrt{\Delta P \cdot P_2}} = \frac{370}{22.7 \times \sqrt{0.6 \times (2.8 - 0.6)}} = 14.2$$

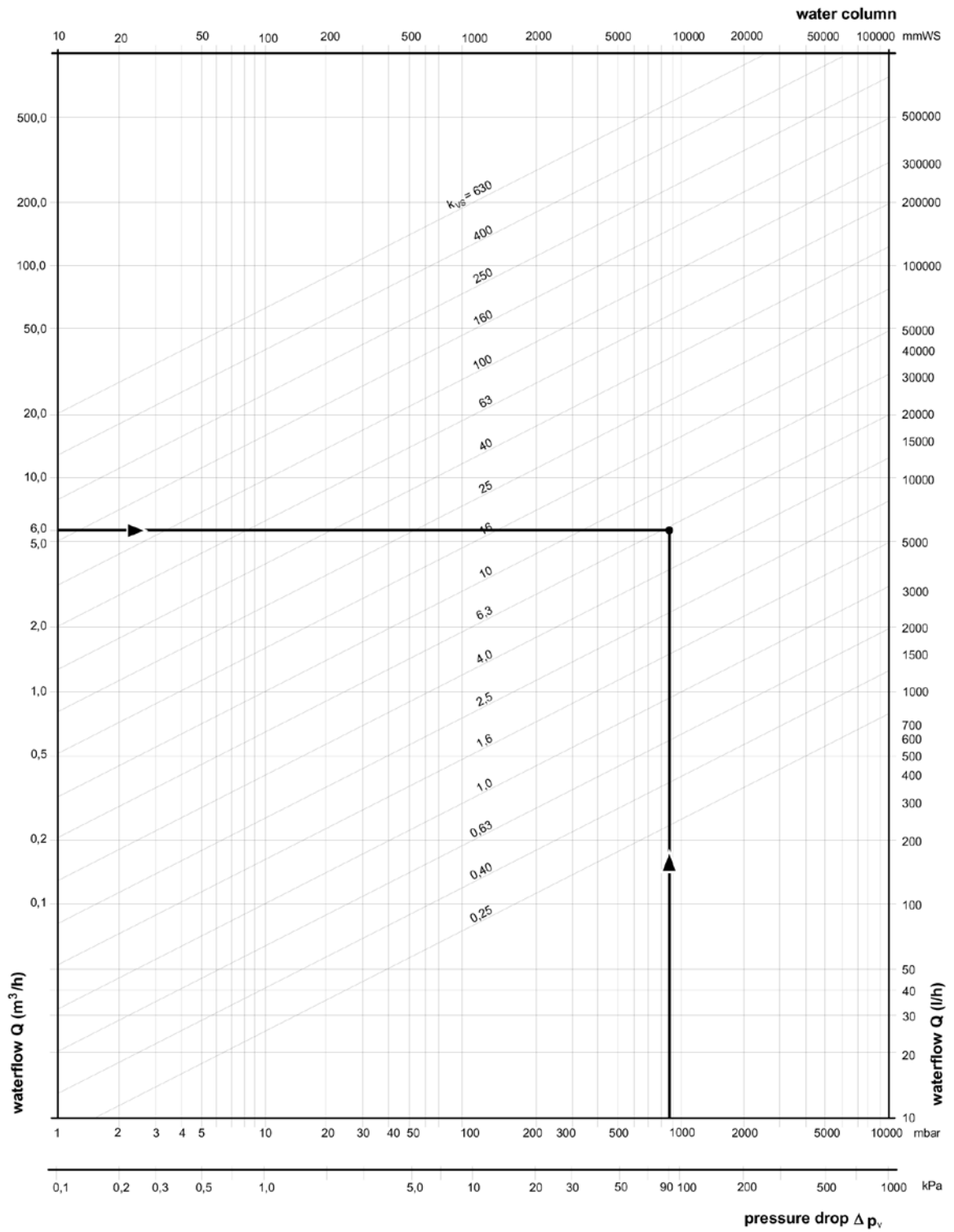
应该选择Kvs是14.2的阀门。

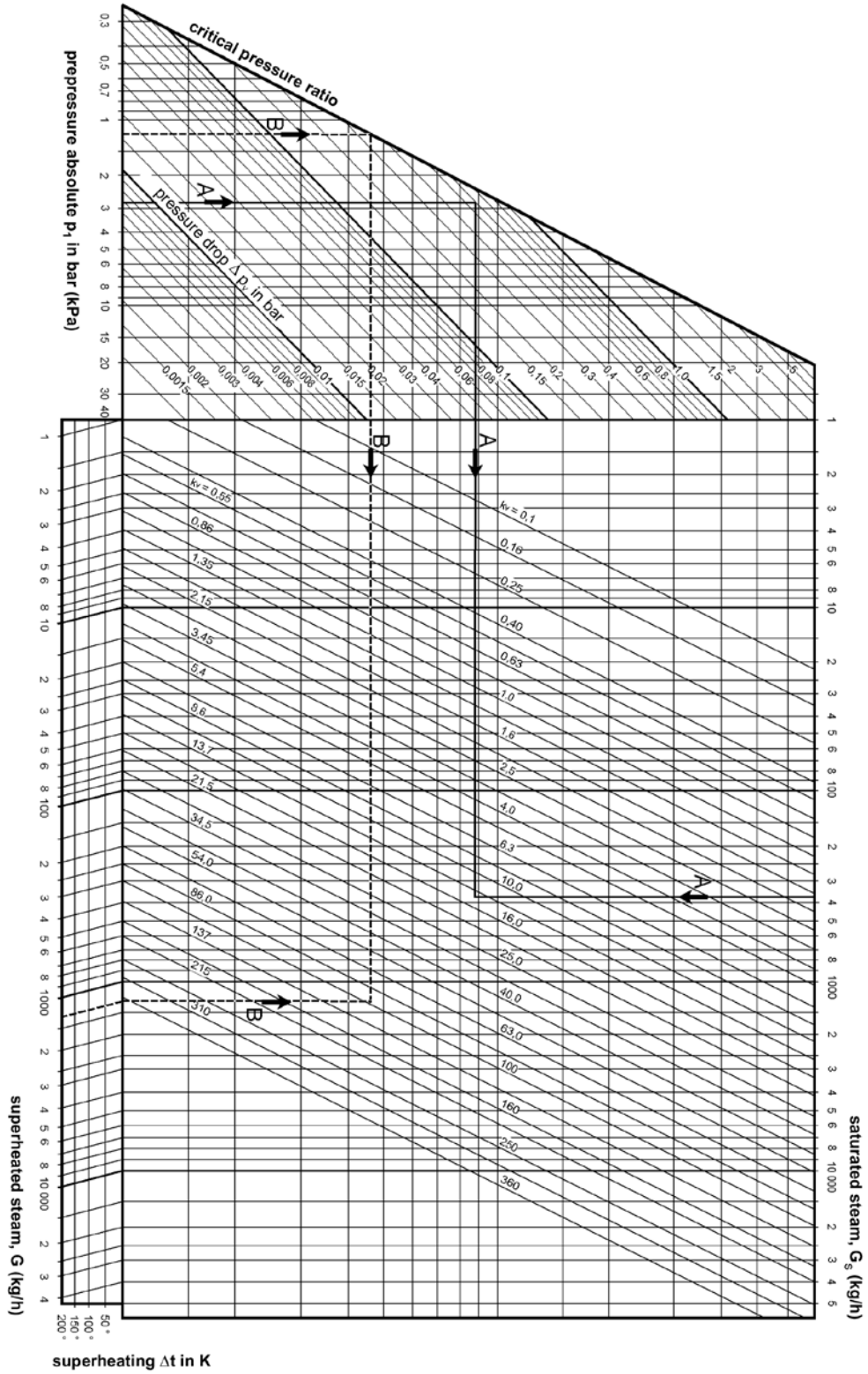
对应的霍尼韦尔阀门可以选择V5011P2002，执行器可以根据要求选择浮点型（ML6420A3007-E）或者调节型（ML7420A8088-E）。

## 4. 使用选型图快速选择水阀和蒸汽阀

例1：图1中纵坐标6m<sup>3</sup>/h与横坐标0.9bar在象限中的交点即为所需阀门的Kvs=6.3

例2：在图2中的左侧找到P1=2.8bar与压降0.6bar的交点并水平延伸到Kvs象限，在图的上方找到G=370Kg/h点并垂直延伸到Kvs象限，两直线的交点即为所需阀门的Kvs在13.7与16之间。









## 五、平衡阀

---

1. 静态平衡阀 Kombi-2-plus .....	104
2. 静态平衡阀 Kombi-SV .....	106
3. 动态压差平衡阀 Kombi-3-plus .....	108
4. 动态压差平衡阀 DPCV .....	111
5. 动态流量平衡阀 V2CF .....	113
6. 动态流量平衡阀 V5CF .....	115
7. 动态平衡电动二通阀 VCB .....	118
8. 压力无关线型温度调节阀 Kombi-8T .....	120
9. 压力无关线型温度调节阀 Kombi-8F .....	122



**Honeywell**



## 应用

霍尼韦尔Kombi-2-plus系列螺纹式静态平衡阀是暖通空调水系统用于保证高精度流量预调节的一种主要的水力平衡产品。

Kombi-2-plus系列螺纹式静态平衡阀是一种二通、手动、高精度的流量预调节阀，尺寸范围DN15~DN80，由阀体、取压接头(DN25~DN80)、手轮和开度指示盘等构成。

Kombi-2-plus系列螺纹式静态平衡阀，广泛地应用在暖通空调水系统的主管、分支管道以及末端设备水管路中，同时，也可应用于其它相同或相似功能需求的场合。

## 特点

霍尼韦尔Kombi-2-plus系列螺纹式静态平衡阀具有开关、数字显示开度、注水和排空、流量和压差的测量和预调节等功能。

通过专用测量仪表，在空调水系统初调试时，可以现场对水系统流量进行预调节，保证各个末端设备和管路的流量在调节合格后同时达到设计流量，使整个空调水系统处于静态水力平衡状态。

## 技术参数

尺寸范围	DN15~DN80
流量精度	5%
工作压力	PN16
连接方式	内螺纹，符合DIN2999 (ISO7)
材质	阀体 红青铜 阀芯 黄铜 阀座密封 PTFE 测压接头 黄铜 O型圈和软密封 EPDM 开度指示盘 高级塑料 手轮 (DN15-50) 高级塑料 手轮 (DN65-80) 钢
介质	水，水、乙二醇溶液
介质温度	2~130℃
环境温度	0~65℃
大气环境	无腐蚀、无爆炸性
储运温度	-40~65℃

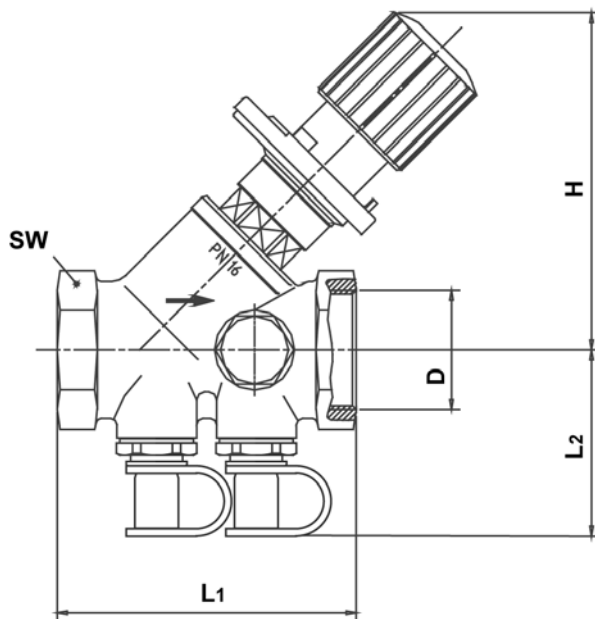
## 订货型号

订货型号	DN	Kvs(Cvs)-Value	D	H	L1	L2	SW
V5032Y0015A	15	2.8(3.3)	Rp1/2"	85	65	45	27
V5032Y0020A	20	5.8(6.7)	Rp3/4"	100	75	45	32
V5032Y0025A	25	6.9(8.0)	Rp1"	100	90	48	41
V5032Y0032A	32	20.1(23.4)	Rp1 1/4"	137	110	50	50
V5032Y0040A	40	20.2(23.5)	Rp1 1/2"	137	120	53	55
V5032Y0050A	50	45.3(52.7)	Rp2"	158	150	58	70
V5032Y0065A	65	45.3(52.6)	Rp2 1/2"	195	180	68	85
V5032Y0080A	80	73.0(84.9)	Rp3"	210	200	73	100

注:1.除非注明尺寸单位均为毫米;

2.尺寸' H' 是根据阀门全开时的尺寸而定。

## 外形尺寸:(mm)





## 特点

- 简化管道设计和计算
- 迅速的和方便的安装工作
- 通过专用仪表易于在现场测量和预调节流量
- 易于在现场测量压差
- 通过清晰的开度指示盘的数字显示，可以很方便地对开度进行调节和限定以实现流量预调节
- 通过自带的2个测压接头实现压差测量
- 内升降式手轮（轴为EDD密封）便于现场操作
- 行程限定螺母外带保护帽
- 阀体采用耐腐蚀性能很好的铸铁材质

## 技术参数

尺寸范围	DN65 ~ DN350
流量精度	5%
工作压力	PN16
连接方式	法兰ISO7005-2
介质	水，水、乙二醇溶液
介质温度	0 ~ 120°C
材质	阀体 铸铁GG25， 阀轴 不锈钢SS416 阀板 碳钢Q235-A 测压接头 黄铜 阀板密封圈 EPDM 手轮 碳钢Q235-A 开度指示盘 高级塑料
环境温度	-40 ~ 65°C

## 应用

霍尼韦尔Kombi-SV系列法兰式静态平衡阀是暖通空调水系统用于保证高精度流量预调节的一种主要的水力平衡产品；以保证整个水系统处于静态水力平衡状态。

Kombi-SV系列法兰式静态平衡阀是一种二通、手动、高精度的流量预调节阀，尺寸范围DN65 ~ DN350，由阀体、阀板、测压接头、手轮和开度指示盘组成。

Kombi-SV系列法兰式静态平衡阀广泛地应用在暖通空调水系统的主管、分支管道以及末端设备水管路中，同时，也可应用于其它的相同或相似功能需求的场合。

Kombi-SV系列法兰式静态平衡阀具有开关、数字显示开度、注水和排空、流量和压差的测量和预调节等功能。

通过专用测量仪表，在空调水系统初调试时，可以现场对水系统流量进行预调节，保证各个末端设备和管路的流量在调节合格后同时达到设计流量，使整个空调水系统处于静态水力平衡状态

## 订货型号

订货型号	DN	Kvs Value	L	H	D	K	n×d	重量
V4SV065	65	74.4	290	365	185	145	4×18	18.5kg
V4SV080	80	111	310	395	200	160	8×18	24.5kg
V4SV100	100	165	350	430	220	180	8×18	40.0kg
V4SV125	125	242	400	495	250	210	8×18	79.0kg
V4SV150	150	372	480	530	285	240	8×22	91.0kg
V4SV200	200	704	600	665	340	295	8×22	170kg
V4SV250	250	812	730	600	405	355	12×22	265kg
V4SV300	300	1380	850	685	460	410	12×26	360kg
V4SV350	350	1651	980	775	520	470	16×26	535kg

说明：除非已标明，其余所有的尺寸单位为毫米

## 外形尺寸:(mm)

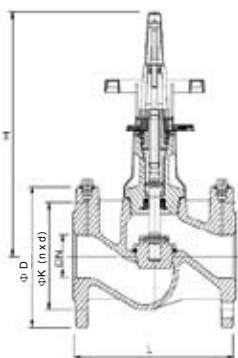


图1 Kombi-SV DN65-DN80

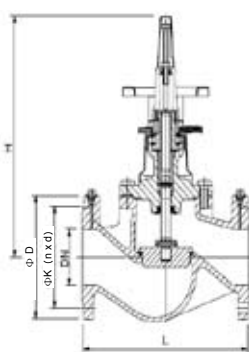


图2 Kombi-SV DN100-DN200

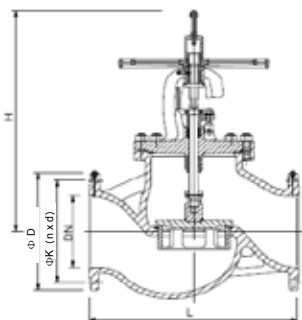
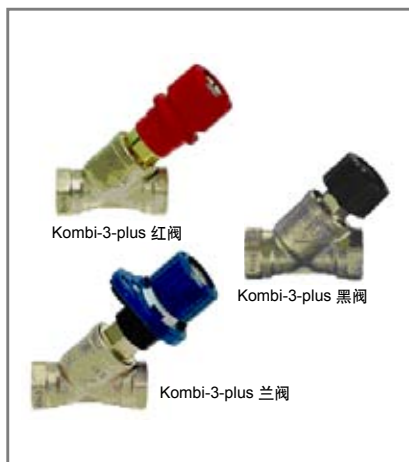


图3 Kombi-SV DN250-DN350



### 特点

- 红阀具有关断、流量压差测量、注水及排空功能
- 黑阀可替代红阀，具有关断、注水及排空功能
- 蓝阀具有关断、流量预调节、注水及排空功能，当与压差控制膜盒连接后，就具有动态压差平衡功能
- PTFE密封座、环形密封圈保证整个阀体没有泄露，无须保养维护
- 蓝阀能精确的显示阀门的实际开度，从而保证精确的调节
- 红铜阀体保证了阀门具有很高的防腐性

### 技术参数

尺寸范围	DN10~DN80
额定工作压力	PN16
最大压差	2Bar
介质	水、乙二醇溶液, PH值: 8~9.5
介质温度	2~130°C
环境温度	0~65°C
材质	阀体 红铜 阀芯 具有PTFE密封的黄铜 O型密封圈 EPDM 手轮 高级塑料

### 应用

霍尼韦尔Kombi-3-Plus系列动态压差平衡阀是暖通空调供水系统用于压差控制的常用产品，它包括供水管的红阀或黑阀、回水管的蓝阀以及压差控制膜盒和取压管等。

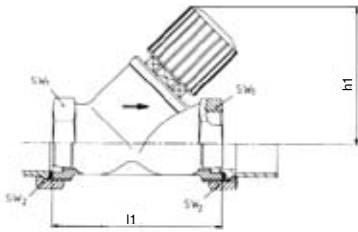
霍尼韦尔Kombi-3-Plus系列动态压差平衡阀广泛地应用在暖通空调水系统的分支管道以及末端设备处，也可应用于其它相同或相似功能需求的场合。

霍尼韦尔Kombi-3-Plus系列动态压差平衡阀能根据系统压差变化动态地反应并平衡这种变化，从而维持管道中二个关键点的压差不变。安装在蓝阀上的压差控制膜盒内膜片上下侧分别感应来自红阀或黑阀以及蓝阀的压力，当任何一端的压力变化引起膜片感应压差变化时，蓝阀的阀芯位置会相应改变，调节关键点二端的压差，直至与设定压差达到新的平衡。

## 订货型号

订货型号 DN RP	10 3/8"	15 1/2"	20 3/4"	25 1"	32 1 1/4"	40 1 1/2"	50 2"	65 2 1/2"	80 3"	型号
V5100Y	0010	0015	0020	0025	0032	0040	---	---	---	内螺纹黑阀
V5100X	0010	0015	0020	0025	0032	0040	---	---	---	外螺纹黑阀
V5000Y	0010	0015	0020	0025	0032	0040	0050	0065	0080	内螺纹红阀
V5000X	0010	0015	0020	0025	0032	0040	0050	---	---	外螺纹红阀
V5010Y	0010	0015	0020	0025	0032	0040	0050	0065	0080	内螺纹蓝阀
V5010X	0010	0015	0020	0025	0032	0040	0050	---	---	外螺纹蓝阀

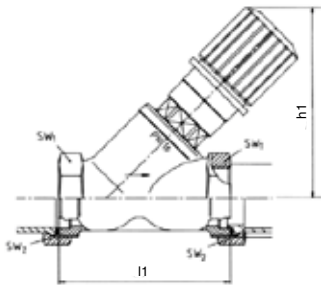
## 外形尺寸: (mm)



黑阀 (V5100)

## Kombi-3-Plus 黑阀 (V5100)

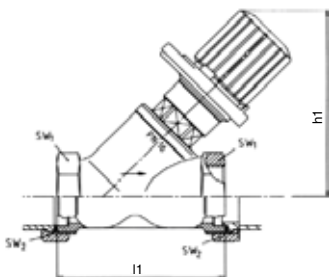
DN	Kvs(cv)值	h <sub>1</sub>	l <sub>1</sub>
10	2,5(2,93)	60	60
15	2,5(2,93)	65	65
20	7,0(8,19)	70	75
25	7,0(8,19)	72	90
32	22,0(25,7)	120	110
40	22,0(25,7)	120	120



红阀 (V5000)

## Kombi-3-Plus 红阀 (V5000)

DN	Kvs(cv)值	h <sub>1</sub>	l <sub>1</sub>
10	1,5(1,76)	85	60
15	2,5(2,93)	85	65
20	4,5(5,27)	100	75
25	6,5(7,61)	100	90
32	13,0(15,2)	137	110
40	20,0(23,4)	137	120
50	35,0(41,0)	158	150
65	42,0(49,1)	195	180
80	68,0(79,6)	210	200



蓝阀 (V5010)

## Kombi-3-Plus 蓝阀 (V5010)

DN	Kvs(cv)值	h <sub>1</sub>	l <sub>1</sub>
10	2.4(1.76)	85	60
15	2.7(2.93)	85	65
20	6.4(5.27)	100	75
25	6.8(7.61)	100	90
32	21.0(15.2)	137	110
40	22.0(23.4)	137	120
50	38.0(41.0)	158	150
65	47.7(49.1)	195	180
80	71.0(79.6)	210	200

(图中尺寸为mm)



## 压差控制膜盒

### 功能

- (1)压差控制膜盒与Kombi-3-Plus 蓝阀DN10~40配套使用，不管系统压力如何变化，能始终保证管道中二个关键点的压差保持不变；
- (2)压差控制膜盒的最大工作压力是10Bar；
- (3)安装膜盒时，DN15~25的蓝阀必须设定在1.5，DN32~40的蓝阀设定在1.0处。

### 安装压差膜盒后蓝阀的Kvs值和流量范围

尺寸	Kvs值	Q <sub>最小</sub> (l/h)	Q <sub>额定</sub> (l/h)	Q <sub>最大</sub> (l/h)
DN10/DN15	1.5	20	500	750
DN20/DN25	3.5	40	1000	1500
DN32/DN40	5.5	80	2000	2500

### 订货代码

订货型号	压差控制范围
V5012A0103	0.1~0.3bar
V5012C0306	0.3~0.6bar





## 应用

动态压差控制阀是用于区域供热、空调水系统上的控制阀门，适用于变流量系统，可控制供、回水管或调节阀两端压差恒定，控制范围0.2~0.9bar，额定压力为PN16。安装在回水管上。

## 特点

- 双导向笼式调节阀，等百分比调节
- 自动压差控制
- 低噪音设计
- 环型密封圈无须保养维修
- 控制压差范围0.2 ~ 0.9bar
- 优化流量的双套筒结构

## 技术参数

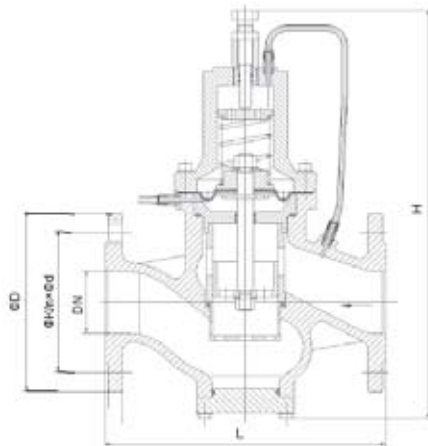
介质	水
PH 值	4 ~ 9.5
工作温度	最大130°C
工作压力	最大16bar
材质	
阀体	铸钢
套筒、自动阀瓣、导向套	铜
阀杆	钢件
膜片	三元乙丙橡胶
环形密封圈、软密封	EPDM
弹簧	不锈钢

## 订货型号

订货型号	口径	Kvs值	Qmin (m <sup>3</sup> /h)	Qn (m <sup>3</sup> /h)	Qmax (m <sup>3</sup> /h)
DPCV-40A(B)	DN40	20	0.9	6	11
DPCV-50A(B)	DN50	30	2.0	9	16
DPCV-65A(B)	DN65	48	4.2	14	28
DPCV-80A(B)	DN80	75	5.5	22	40
DPCV-100A(B)	DN100	125	6.5	35	63
DPCV-125A(B)	DN125	160	11	44	80
DPCV-150A(B)	DN150	280	18	66	120

说明: 弹簧A—压差设定范围0.2-0.5bar  
 弹簧B—压差设定范围0.6-0.9bar

## 外形尺寸: (mm)



## 尺寸重量表

口径	尺寸 (mm)					重量 (kg)	连接方式
	H	L	ΦD	ΦK	n x Φd		
DN40	280	210	150	110	4 x 18	9.1	法兰
DN50	370	230	165	125	4 x 18	13	法兰
DN65	424	290	185	145	4 x 18	20.5	法兰
DN80	420	310	200	160	8 x 18	27	法兰
DN100	450	350	220	180	8 x 18	43	法兰
DN125	480	400	250	210	8 x 18	82.5	法兰
DN150	510	480	285	240	8 x 22	95	法兰



### 特点

将霍尼韦尔动态流量平衡阀V2CF安装在空调水系统管道中，当系统压力在阀门的工作压差范围内波动时，它能动态地平衡系统的压力变化，使流经该阀所在管道的流量始终维持不变。

### 技术参数

尺寸范围	DN15-DN40
工作压力	PN25
流量误差	5%
工作介质	水
介质温度	0~ 110℃
密封	EPDM
材质	阀体/黄铜、动态阀胆/不锈钢、弹簧/不锈钢

### 应用

霍尼韦尔动态流量平衡阀V2CF广泛地应用在供暖、空调系统的分支管道以及末端设备处，根据需要维持这些管道或末端设备的流量在工作压差范围内始终不变。

### 产品性能参数

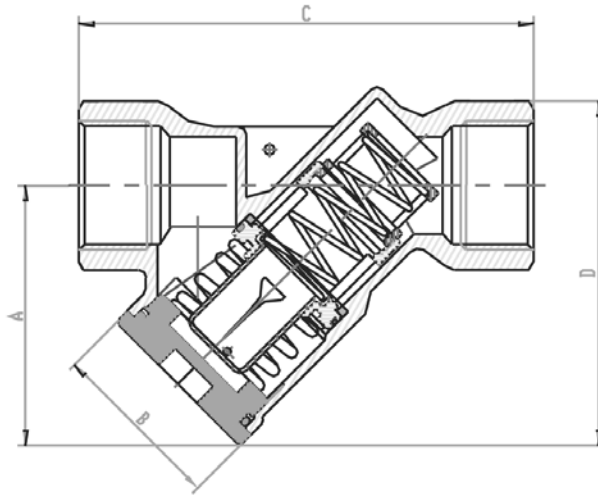
规格	压差范围 (KPa)	流量 (m <sup>3</sup> /h) /流量代码
DN15	15-150	0.65/001;0.76/002;0.86/003;0.94/004;1.12/005;1.33/006;1.51/007;1.69/008
	42-300	1.95/009;2.21/010;2.52/011;2.77/012
DN20	15-150	0.65/001;0.76/002;0.86/003;0.94/004;1.12/005;1.33/006;1.51/007;1.69/008
	20-200	1.76/008;1.98/009;2.20/010
	30-300	2.30/010
DN25	42-300	2.52/011;2.77/012;2.99/013
	15-150	0.86/003;0.94/004;1.12/005;1.33/006;1.51/007;1.69/008
	20-200	1.76/008;1.98/009;2.20/010
	30-300	2.30/010
DN32	42-300	2.52/011;2.77/012;2.99/013;3.24/014
	15-150	1.51/007;1.69/008;1.91/009;2.09/010;2.27/011;2.48/012;2.63/013;2.95/014;3.13/015
	20-200	3.46/015;3.67/016;3.89/017
	30-300	4.07/016;4.32/017
DN40	42-300	4.57/019;4.82/020;5.44/021;5.90/022;6.37/023;6.80/024
	15-150	2.09/010;2.27/011;2.48/012;2.63/013;2.95/014;3.13/015
	20-200	3.46/015;3.67/016;3.89/017
	30-300	4.07/016;4.32/017
	42-300	4.57/019;4.82/020;5.44/021;5.90/022;6.37/023;6.80/024

## OS 代码构成

V2CF XXX XX XXX

流量代码 (参见“主要性能参数表”)
压差代码: SL (15-150KPa)、SM (20-200KPa)、SH (30-300KPa)、SS (42-300KPa)
尺寸代码: 015 (DN15)、020 (DN20)、025 (DN25)、032 (DN32)、040(DN40)
产品代码: V2CF

## 外形尺寸:(mm)



## 尺寸重量表

尺寸	A (mm)	B (mm)	C (mm)	D (mm)	重量 (Kg)
DN15	67	45	105	86.5	0.72
DN20	67	45	105	86.5	0.68
DN25	67	45	117	86.5	0.8
DN32	86	55	150	113	1.3
DN40	106.5	55	171	137	1.8



### 特点

将霍尼韦尔动态流量平衡阀V5CF安装在空调水系统管道中，当系统压力在阀门的工作压差范围内波动时，它能动态地平衡系统的压力变化，使流经该阀所在管道的流量始终维持不变。

### 技术参数

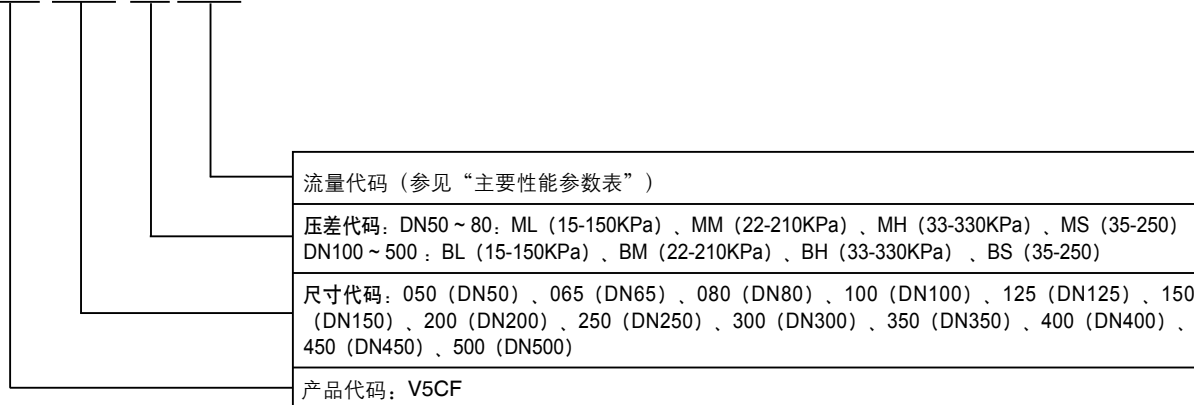
尺寸范围	DN50-DN500
工作压力	PN25
流量误差	5%
工作介质	水
介质温度	0~ 110℃
材质	
阀体	球墨铸铁
动态阀胆	不锈钢
弹簧	不锈钢
密封圈	EPDM

### 应用

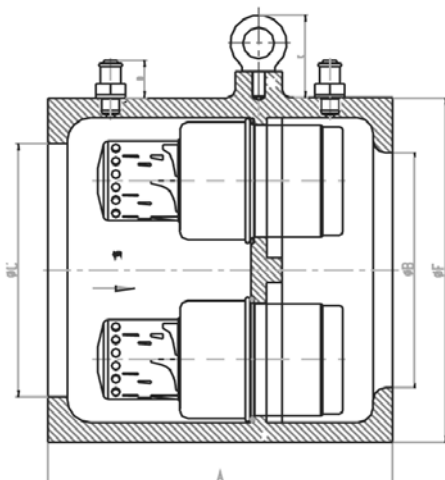
霍尼韦尔动态流量平衡阀V5CF广泛地应用在供暖、空调系统的主机、各种设备、主管道、分支管道及末端设备处，根据系统的需要维持这些管道或末端设备的流量始终不变。

### OS 代码构成

V5CF XXX XX XXX



外形尺寸:(mm)



尺寸重量表

尺寸	A (mm)	B (mm)	C (mm)	D (mm)	E (mm)	F (mm)	重量 (Kg)
DN50	180	50	83	24	—	106	5.7
DN65	180	65	83	24	—	120	5.9
DN80	180	80	83	24	—	132	6.2
DN100	220	100	133	24	—	177	10.7
DN125	220	125	140	24	—	193	15.3
DN150	220	150	162	24	53	220	21.7
DN200	220	200	214	24	53	280	30.2
DN250	220	250	280	24	53	341	34.5
DN300	223	300	328	24	69	400	50.7
DN350	223	350	382	24	69	448	58.8
DN400	242	400	440	24	69	510	90.3
DN450	242	450	487	24	69	560	110.8
DN500	242	500	545	24	69	618	149.7

## 主要性能参数

规格尺寸	压差范围 (KPa)	流量 (m³/h)/ 流量代码
DN50	15-150	5.44/003, 5.90/004, 6.37/005, 6.80/006, 7.27/007, 7.70/008, 8.17/009, 8.64/010, 9.07/011, 9.54/012, 10.01/013, 10.44/014, 10.91/015, 11.34/016, 11.81/017, 12.28/018, 12.71/019, 13.18/020, 13.95/021
	22-210	14.18/016, 14.76/017, 15.34/018, 15.91/019, 16.45/020, 17.43/021
	33-330	17.93/019, 18.54/020, 19.42/021
	35-250	20.32/022, 21.25/023, 22.25/024, 23.35/025, 24.50/026, 25.63/027, 26.75/028, 27.93/029, 29.04/030, 30.25/031, 31.52/032, 32.82/033, 34.03/034, 35.10/035, 36.3/036
DN65	15-150	6.80/006, 7.27/007, 7.70/008, 8.17/009, 8.64/010, 9.07/011, 9.54/012, 10.01/013, 10.44/014, 10.91/015, 11.34/016, 11.81/017, 12.28/018, 12.71/019, 13.18/020, 13.95/021
	22-210	14.18/016, 14.76/017, 15.34/018, 15.91/019, 16.45/020, 17.43/021
	33-330	17.93/019, 18.54/020, 19.42/021
	35-250	20.32/022, 21.25/023, 22.25/024, 23.35/025, 24.50/026, 25.63/027, 26.75/028, 27.93/029, 29.04/030, 30.25/031, 31.52/032, 32.82/033, 34.03/034, 35.10/035, 36.3/036
DN80	15-150	7.27/007, 7.70/008, 8.17/009, 8.64/010, 9.07/011, 9.54/012, 10.01/013, 10.44/014, 10.91/015, 11.34/016, 11.81/017, 12.28/018, 12.71/019, 13.18/020, 13.95/021
	22-210	14.18/016, 14.76/017, 15.34/018, 15.91/019, 16.45/020, 17.43/021
	33-330	17.93/019, 18.54/020, 19.42/021
	35-250	20.32/022, 21.25/023, 22.25/024, 23.35/025, 24.50/026, 25.63/027, 26.75/028, 27.93/029, 29.04/030, 30.25/031, 31.52/032, 32.82/033, 34.03/034, 35.10/035, 36.3/036
DN100	15-150	8.17/009, 9.07/011, 10.01/013, 10.91/015, 11.81/017, 12.71/019, 13.61/021, 15.40/023, 17.28/025, 19.08/027, 20.88/029, 22.68/031, 24.56/033, 26.89/035
	22-210	28.36/031, 30.68/033, 32.9/035, 36.08/037
	33-330	37.66/035
	35-250	39.26/035, 41.1/037, 43.21/039, 45.33/041, 47.58/043, 50.01/045, 52.55/047, 55.32/049, 58.13/051, 61.05/053, 64.81/055, 68.15/057, 71.65/059, 75.33/061, 79.13/063, 82.15/065, 85.4/067
DN125	15-150	11.81/017, 12.71/019, 13.61/021, 15.40/023, 17.28/025, 19.08/027, 20.88/029, 22.68/031, 24.56/033, 26.89/035, 28.62/037, 31.32/039, 34.02/041, 36.84/043, 40.09/045
	22-210	42.52/041, 46.02/043, 50.02/045
	33-330	51.84/043, 56.26/045
	35-250	58.13/051, 61.05/053, 64.81/055, 68.15/057, 71.65/059, 75.33/061, 79.13/063, 82.15/065, 85.4/067, 89.73/069, 94.22/071, 99.05/073, 103.9/075, 109.2/077, 114.7/079, 120.4/081, 124.3/083, 128.1/085
DN150	15-150	15.40/023, 17.28/025, 19.08/027, 20.88/029, 22.68/031, 24.56/033, 26.89/035, 28.62/037, 31.32/039, 34.02/041, 36.84/043, 40.09/045, 41.76/047, 45.36/049, 49.12/051, 53.27/053
	22-210	56.72/049, 61.36/051, 66.24/053
	33-330	69.12/051, 75.07/053
	35-250	79.13/063, 82.15/065, 85.4/067, 89.73/069, 94.22/071, 99.05/073, 103.9/075, 109.2/077, 114.7/079, 120.4/081, 124.3/083, 128.1/085, 134.6/087, 141.3/089, 148.3/091, 155.7/093, 163.5/095, 170.8/097
DN200	15-150	40.09/045, 41.76/047, 45.36/049, 49.12/051, 53.27/053, 57.19/055, 63.49/057, 70.07/059, 76.37/061, 82.67/063, 88.97/065, 97.14/067
	22-210	99.26/069, 103.32/071, 107.38/073, 111.37/075, 115.15/077, 121.15/079
	33-330	123.56/075, 127.95/077, 134.19/079
	35-250	141.3/089, 148.3/091, 155.7/093, 163.5/095, 170.8/097, 179.3/099, 188.3/101, 197.7/103, 207.7/105, 218.1/107, 229.1/109, 240.5/111, 252.5/113, 265.4/115, 282.7/117, 298.9/119
DN250	15-150	70.07/059, 76.37/061, 82.67/063, 88.97/065, 97.14/067, 104.94/069, 114.84/071, 124.74/073, 135.08/075, 146.23/077
	22-210	155.98/091, 162.36/093, 168.74/095, 175.01/097, 180.95/099, 189.58/101
	33-330	193.38/097, 200.89/099, 209.33/101
	35-250	218.1/107, 229.1/109, 240.5/111, 252.5/113, 265.4/115, 282.7/117, 298.9/119, 310.5/121, 322.9/123, 339.1/125, 356.2/127, 374.1/129, 392.8/131, 412.3/133, 433.2/135, 451.1/137, 469.7/139
DN300	15-150	104.94/069, 114.84/071, 124.74/073, 135.08/075, 146.23/077, 150.15/079, 163.65/081, 177.15/083, 190.65/085, 206.47/087
	22-210	212.7/107, 221.4/109, 230.1/111, 238.65/113, 246.75/115, 257.88/117
	33-330	259.2/113, 268.95/115, 278.1/117, 290.33/119
	35-250	298.9/119, 310.5/121, 322.9/123, 339.1/125, 356.2/127, 374.1/129, 392.8/131, 412.3/133, 433.2/135, 451.1/137, 469.7/139, 498.9/141, 527/143, 553.5/145, 581.3/147, 610.2/149, 640.5/151
DN350	15-150	163.65/081, 177.15/083, 190.65/085, 206.47/087, 213.50/089, 226.8/091, 236.2/093, 245.6/095, 254.2/097, 263.6/099, 275.7/101
	22-210	277.9/121, 289.4/123, 301/125, 312.5/127, 323.6/129, 336.9/131
	33-330	352.1/129, 364.7/131, 380.8/133
	35-250	392.8/131, 412.3/133, 433.2/135, 451.1/137, 469.7/139, 498.9/141, 527/143, 553.5/145, 581.3/147, 610.2/149, 640.5/151, 673.2/153, 707.8/155, 743.3/157, 780.2/159, 817.1/161, 854/163
DN400	15-150	190.65/085, 204.15/087, 213.50/089, 226.8/091, 236.2/093, 245.6/095, 254.2/097, 263.6/099, 275.7/101, 283.5/103, 295.25/105, 307/107, 317.75/109, 329.5/111, 343.67/113
	22-210	348.8/133, 363.2/135, 377.7/137, 392.05/139, 405.85/141, 422.44/143
	33-330	432/141, 448.25/143, 463.5/145, 482.33/147
	35-250	498.9/141, 527/143, 553.5/145, 581.3/147, 610.2/149, 640.5/151, 673.2/153, 707.8/155, 743.3/157, 780.2/159, 817.1/161, 854/163, 897.4/165, 940.5/167, 986.3/169, 1027/171, 1067.5/173
DN450	15-150	245.6/095, 254.2/097, 263.6/099, 275.7/101, 283.5/103, 295.25/105, 307/107, 317.75/109, 329.5/111, 343.67/113, 351.54/115, 366.11/117, 380.68/119, 394.01/121, 408.58/123, 424.88/125
	22-210	431.03/145, 448.86/147, 466.84/149, 484.66/151, 501.85, 513, 522.41/155
	33-330	546.08/153, 565.59/155, 590.37/157
	35-250	610.2/149, 640.5/151, 673.2/153, 707.8/155, 743.3/157, 780.2/159, 817.1/161, 854/163, 897.4/165, 940.5/167, 986.3/169, 1027/171, 1067.5/173, 1121/175, 1177/177, 1228.4/179, 1279.8/181, 1323.7/183
DN500	15-150	275.7/101, 283.5/103, 295.25/105, 307/107, 317.75/109, 329.5/111, 343.67/113, 351.54/115, 366.11/117, 380.68/119, 394.01/121, 408.58/123, 424.88/125, 436.97/127, 454.36/129, 470.27/131, 487.66/133, 512.28/135
	22-210	522.41/155, 536.26/157, 557.72/159, 578.98/161, 599.47/163, 642.42/165
	33-330	652.36/163, 675.61/165, 725.39/167
	35-250	743.3/157, 780.2/159, 817.1/161, 854/163, 897.4/165, 940.5/167, 986.3/169, 1027/171, 1067.5/173, 1121/175, 1177/177, 1228.4/179, 1279.8/181, 1323.7/183, 1390/185, 1455.5/189, 1579.9/191



## 应用

霍尼韦尔动态平衡电动二通阀是暖通空调系统用于风机盘管温度控制的一种新型产品，它集动态平衡与电动开关功能于一身，结构紧凑、控制精度高、运行稳定。

霍尼韦尔动态平衡电动二通阀是由VC系列电动执行器和VCB系列动态平衡电动二通阀阀体组成。

霍尼韦尔动态平衡电动二通阀广泛地应用在暖通空调风机盘管系统，也可用于区域控制等其它有类似功能要求的系统中。

## 特点

- 电动开关功能，根据房间温控器的控制信号开启或关闭电动调节阀芯
- 动态平衡功能：当阀门开启时在工作压差范围内能动态地平衡系统的压力变化，使流量始终维持恒定而不受系统压力波动的影响
- 流量恒定至设计流量：能根据末端设备的设计流量在出厂时进行设定，使流量始终维持在末端设备所需要的设计流量

## 技术参数

尺寸范围	DN15/DN20/DN25
工作压力	PN16
流量误差	5%
关闭压差	4Bar
材质	阀体/青铜 动态阀胆/不锈钢 开关阀芯/高级塑料 弹簧/不锈钢 密封圈/EPDM
泄露量	<0.2%
工作介质	水
介质温度	0~95℃
电压	100-130V
功耗	Max 6 W (在额定电压且阀门运行时)
全程时间	6秒种@60HZ打开 (7.2秒钟@50HZ)
末端开关标称值	2.2A(5~110Vac) 1.0A(110~277Vac)
接线方式	有二种形式 ①、Molex™连接插座 ②、1米长连接电缆
工作环境温度	0~65℃
运输/存储温度	-40~65℃
大气环境	无腐蚀、非易爆性环境



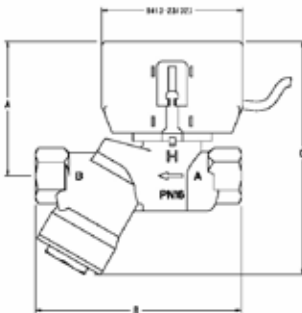
### 开关式电动执行器技术参数

型号	工作电压	执行器类型	接线方式	适用系统
VC4010	110-130VAC/50(60)Hz	“二线+COM” SPST输出	Molex™插座	二管制或四管制系统
VC4012	200-240VAC/50(60)Hz	“二线+COM” SPST输出	Molex™插座	二管制或四管制系统
VC4013	200-240VAC/50(60)Hz	“二线+COM” SPST输出	1米长电缆	二管制或四管制系统
VC6010	110-130VAC/50(60)Hz	三线SPDT输出	Molex™插座	二管制系统
VC6012	200-240VAC/50(60)Hz	三线SPDT输出	Molex™插座	二管制系统
VC6013	200-240VAC/50(60)Hz	三线SPDT输出	1米长电缆	二管制系统

### 动态平衡电动开关阀阀体

型号	规格	流量 (m³/h)	压差 (KPa)	型号	规格	流量 (m³/h)	压差 (KPa)	
VCB15BPS01	DN15 BSPP	0.28	22-180	VCB20BPL02	DN20 BSPP	0.76	22-180	
VCB15BPS02		0.36		VCB20BPL03		0.86		
VCB15BPS03		0.43		VCB20BPL04		0.94		
VCB15BPS04		0.50		VCB20BPL05		1.12		
VCB15BPS05		0.57		VCB20BPL06		1.33		
VCB15BPL01		0.65		VCB20BPL07		1.51		
VCB15BPL02		0.76		VCB20BPL08		1.69		
VCB15BPL03		0.86		VCB20BPM08		1.76		30-220
VCB15BPL04		0.94		VCB20BPM09		1.98		
VCB15BPL05		1.12		VCB20BPM10		2.20		
VCB20BPS01	DN20 BSPP	0.28	22-180	VCB20BPH10	DN25 BSPP	2.30	40-320	
VCB20BPS02		0.36		VCB25BPL08		1.69	22-180	
VCB20BPS03		0.43		VCB25BPM08		1.76	30-220	
VCB20BPS04		0.50		VCB25BPM09		1.98		
VCB20BPS05		0.57		VCB25BPM10		2.20		
VCB20BPL01		0.65		VCB25BPH10		2.30	40-320	

### 外形尺寸:(mm)



### 尺寸重量表

尺寸	A (mm)	B (mm)	C (mm)	重量 (kg)
DN15	89	137	154	1.15
DN20	89	137	154	1.18
DN25	89	147	154	1.28



## 应用

霍尼韦尔Kombi-8T系列螺纹式压力无关线型温度调节阀是暖通空调水系统用于末端空调设备温度精确控制的新一代产品,是集线型温度控制、压力无关和电动调节的一体化产品。

霍尼韦尔Kombi-8T系列能根据末端设备的热输出特性实现对温度的线型精确控制,同时这种控制又是压力无关型的,即控制过程中末端设备的流量只受空调区域温度变化的影响,而不受水系统压力波动的影响,能动态地平衡系统的压力变化从而保证各末端设备的流量不互相干扰。

霍尼韦尔Kombi-8T系列还能输出变压差特征值信号到系统以实现变流量水系统的变压差控制,从而使空调水系统始终以最节能的方式运行。

霍尼韦尔Kombi-8T系列螺纹式压力无关线型温度调节阀是一种压力无关型、高精度线型温度控制的二通型调节阀产品,规格尺寸范围为DN25~DN50,它由ML-SBE系列超级电动执行器组件和螺纹式调节阀构成,其中超级电动执行器组件包括超级电动执行器、前置感应器、专用排气阀、三通管、三通球阀和旁通软管等。

## 特点

- 集线型温度控制、压力无关和电动调节功能于一体
- 能输出变压差控制特征值反馈信号到楼宇控制系统以实现变流量水系统的变压差控制,从而使空调水系统以最节能的方式运行成为可能
- 阀门具有最大流量预设功能,能根据末端设备的设计流量要求现场对最大流量进行预设,从而使阀门提供的最大设定流量与末端设备的设计流量一致,使阀门与被调设备之间更好的匹配;
- 控制精度高、稳定性和抗干扰能力强
- 允许工作压差波动范围广
- 简化设计时管道系统的计算工作量

## 主要技术参数

尺寸范围	DN25-DN50
流量控制精度	±4%
最大流量预设范围	60%~100%
最大关闭压力	10Bar
输入控制信号	0(2)~10Vdc,0(4)~20mA
特征值反馈信号	2~10Vdc
工作电压	24Vac(+10%,-15%),50/60HZ
电气连接	1米长的工作电缆
调节阀额定压力	PN16
介质	水,乙二醇水溶液
介质温度	0~120°C
调节阀连接	DN25~50 内螺纹BSPT
材质	
调节阀	青铜
前置感应器	黄铜
专用排气阀	黄铜
防水等级	IP54
储存环境温度	-10~65°C
大 气	无腐蚀无爆炸

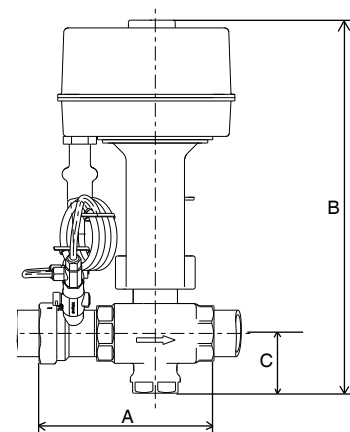
## 螺纹式压力无关线型温度调节阀Kombi-8T系列

霍尼韦尔Kombi-8T系列螺纹式压力无关线型温度调节阀由ML-SBE系列超级电动执行器组件和调节阀V5011P构成,尺寸范围为DN25~DN50。

### 选型

#### 构成

尺寸	ML-SBE系列超级电动执行器组件型号	调节阀型号
DN25	ML7420A8088-SBE025	V5011P1004
DN32	ML7420A8088-SBE032	V5011P1012
DN40	ML7420A8088-SBE040	V5011P1020
DN50	ML7420A8088-SBE050	V5011P1038



#### 主要性能参数及尺寸

尺寸	额定最大流量(m <sup>3</sup> /h)	工作压差范围(KPa)	最大流量调节范围	流量控制精度	A(mm)	B(mm)	C(mm)
DN25	3.5	30~250	60%~100%	±4%	152.4	348.5	66.5
DN32	6.0	30~250			158.9	354.5	72.5
DN40	9.6	30~250			174.9	366	77
DN50	16.1	30~250			192.6	372.5	83.5

## ML-SBE系列超级电动执行器组件

ML-SBE系列超级电动执行器组件由超级电动执行器、前置感应器和专用排气阀等构成。

#### 性能参数

型号	配调节阀尺寸	功率消耗	行程	防水等级	轴向力	全行程时间	环境温度	相对湿度
ML7420A8088-SBE25	DN25	6VA	20mm	IP54	≥600N	60S	-10~50℃	5~95%
ML7420A8088-SBE32	DN32							
ML7420A8088-SBE40	DN40							
ML7420A8088-SBE50	DN50							



### 应用

霍尼韦尔Kombi-8F系列法兰式压力无关线型温度调节阀是暖通空调水系统用于末端空调设备温度精确控制的新一代产品,是集线型温度控制、压力无关和电动调节的一体化产品。

霍尼韦尔Kombi-8F系列能根据末端设备的热输出特性实现对温度的线型精确控制,同时这种控制又是压力无关型的,即控制过程中末端设备的流量只受空调区域温度变化的影响,而不受水系统压力波动的影响,能动态地平衡系统的压力变化从而保证各末端设备的流量不互相干扰。

霍尼韦尔Kombi-8F系列还能输出系统变压差特征值信号到系统以实现变流量水系统的变压差控制,从而使空调水系统始终以最节能的方式运行。

霍尼韦尔Kombi-8F系列法兰式压力无关线型温度调节阀是一种压力无关型、高精度线型温度控制的二通型调节阀产品,规格尺寸范围为DN65~DN150,它由ML-SBE系列超级电动执行器组件和法兰式调节阀构成,其中超级电动执行器组件包括超级电动执行器、前置感应器、采样直管、专用排气阀、三通、三通球阀和旁通软管等。

### 特点

- 集线型温度控制、压力无关和电动调节功能于一体
- 能输出变压差控制特征值反馈信号到楼宇控制系统以实现变流量水系统的变压差控制,从而使空调水系统以最节能的方式运行成为可能
- 阀门具有最大流量预设功能,能根据末端设备的设计流量要求现场对最大流量进行预设,从而使阀门提供的最大设定流量与末端设备的设计流量一致,使阀门与被调设备之间更好的匹配
- 控制精度高、稳定性和抗干扰能力强
- 允许工作压差波动范围广
- 简化设计时管道系统的计算工作量

### 主要技术参数

尺寸范围	DN65-DN150
流量控制精度	±4%
最大流量预设范围	60%~100%
最大关闭压力	10Bar
输入控制信号	0(2)~10Vdc,0(4)~20mA
特征值反馈信号	2~10Vdc
工作电压	24Vac(+10%,-15%),50/60HZ
电气连接	1米长的工作电缆
调节阀额定压力	PN16
介质	水,乙二醇水溶液
介质温度	0~120°C
调节阀连接	法兰 (符合ISO7005-2标准)
材质	
调节阀	铸铁GG25
前置感应器	不锈钢SS304
采样直管	不锈钢SS304
专用排气阀	黄铜
防水等级	IP54
储存环境温度	-10~65°C
大 气	无腐蚀无爆炸

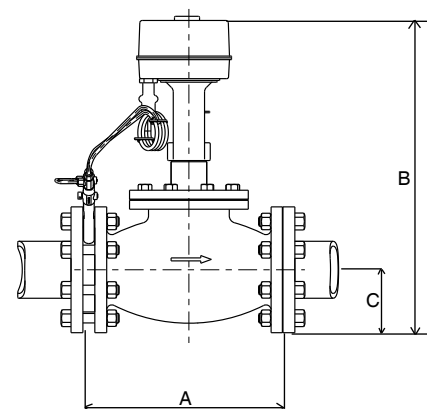
## 霍尼韦尔Kombi-8F系列法兰式压力无关线型温度调节阀

霍尼韦尔Kombi-8F系列法兰式压力无关线型温度调节阀由ML-SBE系列超级电动执行器组件和调节阀V5328A、V5088A构成,尺寸范围为DN65~DN150。

### 选型

构成

尺寸	ML-SBE系列超级电动执行器组件型号	调节阀型号
DN65	ML7420A8088-SBE065	V5328A1179
DN80	ML7420A8088-SBE080	V5328A1187
DN100	ML7421B1023-SBE100	V5088A1005
DN125	ML7421B1023-SBE125	V5088A1013
DN150	ML7421B1023-SBE150	V5088A1021



主要性能参数及尺寸

尺寸	额定最大流量 (m <sup>3</sup> /h)	工作压力差范围 (KPa)	最大流量调节范围	流量控制精度	A (mm)	B (mm)	C (mm)
DN65	26	30~250	60%~100%	±4%	310	446.5	92.5
DN80	40	30~250			330	456	100
DN100	63	30~250			370	617	110
DN125	103	30~250			420	670	125
DN150	137	30~250			500	687.5	142.5

### ML-SBE系列超级电动执行器组件

ML-SBE系列超级电动执行器组件由超级电动执行器、前置感应器、采样直管和排气阀等构成。

性能参数

型号	配调节阀尺寸	功率消耗	行程	防水等级	轴向力	全行程时间	环境温度	相对湿度
ML7420A8088-SBE065	DN65	6VA	20mm	IP54	≥600N	60S	-10~50°C	5~95%
ML7420A8088-SBE080	DN80				≥1800N	175S		
ML7421B1023-SBE100	DN100	12VA	38mm		≥1800N	175S		
ML7421B1023-SBE125	DN125							
ML7421B1023-SBE150	DN150							



## 六.传感器

1. 风管式温度传感器及变送器 C7080	126
2. 风管式温湿度传感器及变送器 H7080	128
3. 浸入式温度传感器 T7413A/VF20/WPF20	130
4. 房间式温湿度传感器 H7012A/H7012B	132
5. 房间温控单元 CTR	134
6. 大液晶房间温控单元 TR70	137
7. 数字式液晶墙装模块 T7560	139
8. 室外温度传感器 AF20	140
9. 小巧型室外温度传感器 T7416A	141
10. 室外温湿度传感器 H7508A	142
11. 空气压差开关 DPS	143
12. 压差变送器 DPTM	144
13. 压力传感器 P7620A	145
14. 压差传感器 P7620C	146
15. 低温保护温控器 T6950/T6951/T6960/T6961	148
16. 低温保护温控器 FT6960/FT6961	149
17. 风机高温断路报警器 L4064K	150
18. 一氧化碳传感器 GD 250	151
19. 二氧化碳传感器 C7232A/B	152
20. 空气质量传感器 C7110A	154
21. 水流开关 WFS	155





## 应用

C7080系列风管温度及变送器专门为工业、商业及公共建筑的空调通风系统的环境监测及控制所设计。

本系列产品可用于：

- 风管内送风、新风及排风的温度检测。

## 特点

- 直接电阻输出
- 风道安装
- 出色的线性度
- 精度的长期稳定性好
- 可靠性高
- 测量范围宽
- 有效防止灰尘及油污对传感元件的不良影响
- 安装便捷

## 技术参数

温度元件	NTC10K, NTC20K, PT1000
测量范围	-10~40°C, 0~70°C (变送器输出) 0~50°C (电阻输出)
输出	4~20mA, 0~10Vdc 或 NTC10K, NTC20K, PT1000
精度	NTC10K温度元件: ±0.2K (25°C时) NTC20K温度元件: ±0.2K (25°C时) PT1000温度元件: ±0.3K (25°C时)
变送器	±0.5°C (-10~40°C 或 0~70°C)
工作电源	24 Vac ± 15% / Vdc ± 10%
输出电流负荷	500 Ohms 最大
输出电压负荷	10K Ohms 最小
电流消耗	70mA 最大
工作温度	-40°C ~+70°C
储运温度	-40°C ~+70°C
箱体材料	塑料 (PC-ABS) 防火阻燃等级符合UL94-V0
探管材料	不锈钢
防护等级	IP54
EMC 符合	EN 61000-6-3 EN 61000-6-1 EN 61000-3-2 EN 61000-3-3



## 订货型号及技术参数

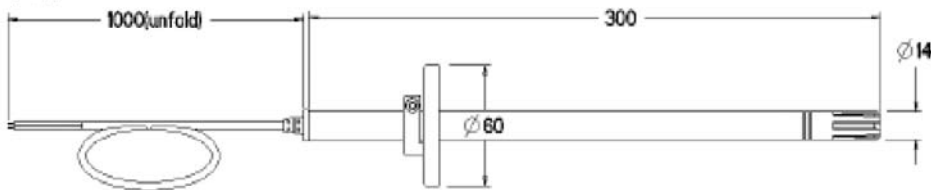
### 1.风管式温度传感器

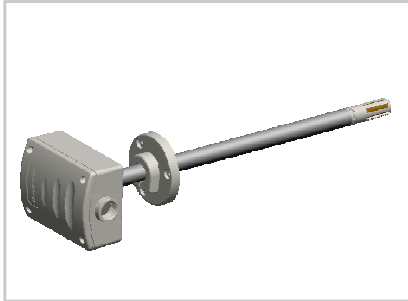
订货型号	传感器元件	温度范围
C7080A1100	NTC10K	-40~70°C
C7080A2100	NTC20K	-40~70°C
C7080A3100	PT1000	-40~70°C

### 2.风管式温度变送器

订货型号	输出信号形式	温度范围
C7080A3240	4~20mA / 0~10Vdc	-10~40°C
C7080A3270	4~20mA / 0~10Vdc	0~70°C

外形尺寸: (mm)





## 应用

H7080系列风管温湿度传感器及变送器专门为工业、商业及公共建筑的空调通风系统的环境监测及控制所设计。

本系列产品可用于：

- 风管内送风、新风及排风的温湿度检测。
- 温度/湿度高限与加湿等应用。

## 特点

- 温度输出信号4~20mA, 0~10Vdc, 或直接电阻输出
- 湿度输出信号为4~20mA, 0~10Vdc
- 风道安装
- 出色的线性度
- 精度的长期稳定性好
- 可靠性高
- 测量范围宽
- 有效防止灰尘及油污对传感元件的不良影响
- 安装便捷

## 技术参数

### 相对湿度

测量范围:	0~100%RH
输出:	4~20mA 或 0~10Vdc
精度:	2%, 3%, 5%RH (25°C, 20~80%RH)
总精度:	5~9%RH
长期稳定性:	0.5%RH 每年

### 温度

温度元件	NTC10K, NTC20K, PT1000
测量范围	-10~40°C, 0~70°C (变送器输出) 0~50°C (电阻输出)
输出	4~20mA, 0~10Vdc 或 NTC10K, NTC20K, PT1000
精度	NTC10K温度元件: ±0.2K (25°C时) NTC20K温度元件: ±0.2K (25°C时) PT1000温度元件: ±0.3K (25°C时)
变送器	±0.5°C (-10~40°C 或 0~70°C)
工作电源	24 Vac ± 15% / Vdc ± 10%
输出电流负荷	500 Ohms 最大
输出电压负荷	10K Ohms 最小
电流消耗	70mA 最大
工作温度	-30°C ~ +70°C
储运温度	-40°C ~ +70°C
盒体材料	塑料 (PC-ABS) 防火阻燃等级符合UL94-V0
探管材料	不锈钢
防护等级	IP54
EMC 符合	EN 61000-6-3 EN 61000-6-1 EN 61000-3-2 EN 61000-3-3

## 订货型号及技术参数

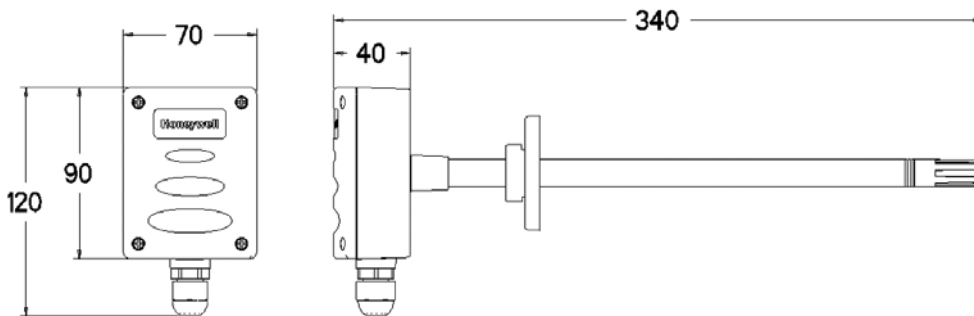
### 1. 风管式温湿度传感器

订货型号	温度传感器元件	温度范围	湿度精度	湿度输出信号形式
H7080B3102	Pt1000	0~50℃	±2%	4~20mA / 0~10Vdc
H7080B1103	NTC10K	0~50℃	±3%	4~20mA / 0~10Vdc
H7080B2103	NTC20K	0~50℃	±3%	4~20mA / 0~10Vdc
H7080B3103	PT1000	0~50℃	±3%	4~20mA / 0~10Vdc
H7080B1105	NTC10K	0~50℃	±5%	4~20mA / 0~10Vdc
H7080B2105	NTC20K	0~50℃	±5%	4~20mA / 0~10Vdc
H7080B3105	PT1000	0~50℃	±5%	4~20mA / 0~10Vdc

### 2. 风管式温湿度变送器

订货型号	温度输出信号形式	温度范围	湿度精度	湿度输出信号形式
H7080B3242	4~20mA / 0~10Vdc	-10~40℃	±2%	4~20mA / 0~10Vdc
H7080B3272	4~20mA / 0~10Vdc	0~70℃	±2%	4~20mA / 0~10Vdc
H7080B3243	4~20mA / 0~10Vdc	-10~40℃	±3%	4~20mA / 0~10Vdc
H7080B3273	4~20mA / 0~10Vdc	0~70℃	±3%	4~20mA / 0~10Vdc

外形尺寸: (mm)





### 技术参数

标称值	PT1000	1000 Ω at 0°C
	NTC20K Ω	20K Ω at 25°C
精度	PT1000	0.3 K +0.5% ·  t  (t in °C)
	NTC20K Ω	0.3 K +1% ·  t - 25 ° C  (t in °C)
灵敏度	PT1000	≈ 3.85 Ω / K
	NTC20K Ω	≈ -934.5 Ω / K
响应时间	带黄铜套管	18秒
	带不锈钢套管	30秒
电气连接	T7413A/VF20	2 x 1.5 mm <sup>2</sup> 线缆
	WPF20	3 x 1.5 mm <sup>2</sup> 线缆
储运温度	-35 ~ +70°C	
防护等级	IP54 (T7413A)	
	IP52 (VF20/WPF20)	

### 应用

浸入式温度传感器主要应用于以下冷/热水控制系统中，或者其他使用PT1000和NTC20K的温度传感器的系统。同时，传感器提供配套套管可选。

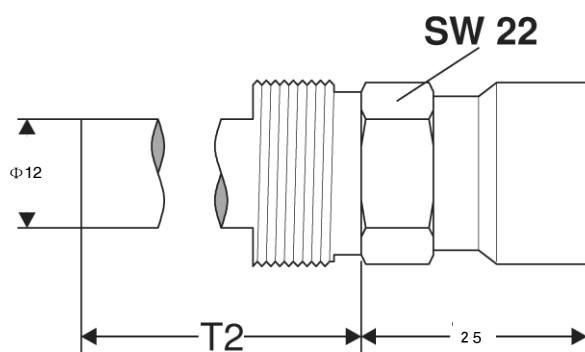
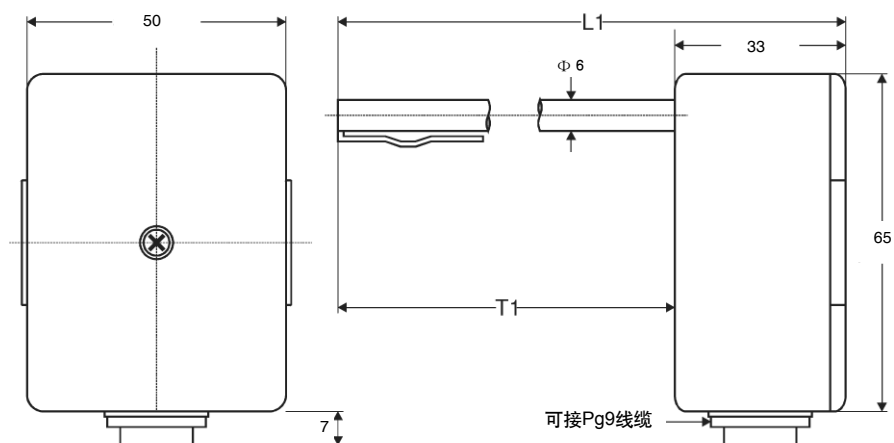
### 订货型号

订货型号	阻值特性	温度范围(°C)	电阻值	长度		螺 纹	套 管
				L1	T1		
VF20T	NTC20K	-25 ~ 130	20K Ω at 25°C	185mm	152mm	G1/2"	铜
VF20L	NTC20K	-25 ~ 130	20K Ω at 25°C	338mm	305mm	G1/2"	铜
VF20LN	NTC20K	-25 ~ 150	20K Ω at 25°C	338mm	305mm	G1/2"	不锈钢
VF20NT	NTC20K	-25 ~ 150	20K Ω at 25°C	185mm	152mm	G1/2"	不锈钢
WPF20T	2 × NTC20K	-25 ~ 130	20K Ω at 25°C	185mm	152mm	G1/2"	铜
WPF20L	2 × NTC20K	-25 ~ 130	20K Ω at 25°C	338mm	305mm	G1/2"	铜
T7413A1009	Pt1000	-25 ~ 130	1000 Ω at 0°C	193mm	160mm	R1/2" /BSP1/2"	黄铜
T7413A1041	Pt1000	-25 ~ 150	1000 Ω at 0°C	185mm	152mm	-	无套管
T7413A1058	Pt1000	-25 ~ 150	1000 Ω at 0°C	338mm	305mm	-	无套管

### 用于T7413系列传感器浸入式套管

订货型号	温度范围	长度T2	材料	螺纹	压力等级
43193884-001	-25 ~ 130°C	135mm	铜	R1/2" /BSP1/2"	PN16
43193884-002	-25 ~ 130°C	300mm	铜	R1/2" /BSP1/2"	PN25
43193907-001	-25 ~ 150°C	135mm	不锈钢	R1/2" /BSP1/2"	PN16
43193907-002	-25 ~ 150°C	300mm	不锈钢	R1/2" /BSP1/2"	PN25
43193840-001	-25 ~ 130°C	235mm 和 90mm 隔离	铜	R1/2" /BSP1/2"	PN16
43193841-001	-25 ~ 150°C	235mm 和 90mm 隔离	不锈钢	R1/2" /BSP1/2"	PN25

外形尺寸：(mm)





### 应用

H7012A 室内湿度传感器是一种墙装式电容式相对湿度传感器。

H7012B 室内湿度/ 温度组合式传感是将电容式相对湿度传感器与 PT1000,20K $\Omega$  NTC 温度传感器合装在一个外壳内。这些传感器均可用于室内空调装置的控制和报警监测。

### 技术参数

工作电源	24Vac, 50 / 60HZ 20 ~ 40Vdc
功耗	20mA@24V
工作温湿度范围	0 ~ 50 $^{\circ}$ C 5 ~ 95%rh
贮藏温湿度范围	-25 ~ 70 $^{\circ}$ C 5 ~ 95%rh
标称值	PT1000 1000 $\Omega$ at 0 $^{\circ}$ C NTC20K $\Omega$ 20 k $\Omega$ at 25 $^{\circ}$ C

### 湿度

输出量程	0~10Vdc
输出阻抗	1V量程183 $\Omega$ 10V量程274 $\Omega$

### 灵敏度

PT1000 3.85 $\Omega$ /K 温度	10mV/%rh湿度
----------------------------	------------

### 精度

PT1000 0.3+0.005 t	5 ~ 10%rh $\pm$ 10%
--------------------	---------------------

### 响应时间

2.5分钟

### 壳体

塑料ABS 组燃符合VL94-VO

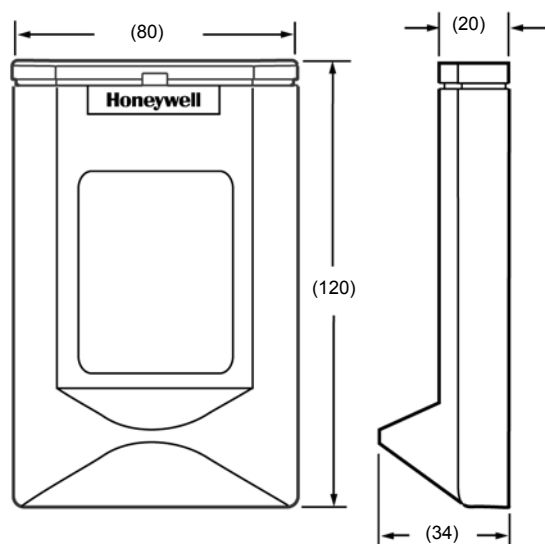
### 防护等级

外壳IP30 符合DIN46050/IEC144

### 重量

130g

外形尺寸：(mm)



订货型号

订货型号	湿度测量范围	温度传感器类型	温度测量范围
H7012A1009	5 ~ 95%R.H	-	-
H7012B1007	5 ~ 95%R.H	PT1000	0 ~ 50°C
H7012B1023	5 ~ 95%R.H	NTC 20K $\Omega$	0 ~ 50°C



## 特点

CTR21, CTR22, CTR23, 及 CTR24 系列墙装模块包括:

- 带有温度设定点调节的型号
- 带有占用/非占用超越（强制）及LED的型号
- 带有3档（自动/0/1）或5档（自动/0/1/2/3速）风机开关的型号
- 除了CTR21 和CTR21-A型号，其它所有型号都配有LONWORKS® 接口
- 工作温度范围 7 ~37°C
- CTR22 和CTR23 型号带用户可选的温度设定表盘，单位为华氏、摄氏和相对(- 到 +)。

## 应用

CTR21/22/23/24 为直接接线的墙装模块系列，用于霍尼韦尔 Excel 800, 500, 100,和 50 (均为 可编程) 控制器 W7750, W7751B, D, F, H, W7752, W7753控制器 W7761 控制器 Spyder 通用控制器: PUL, PVL ComfortPoint 控制器: CP-VAV, CP-SPC 所有型号都带有温度传感器。有的型号有温度设定、LONWORKS接口、带LED的超越按钮以及风机开关。上图为CTR21 和CTR23。

## 技术参数

工作温度	7 ~ 37°C
运输温度	-40 ~ 65.5°C.
相对湿度	5 ~ 95% , 无冷凝
温度精度	13~29°C 范围内 ±0.2°C
湿度精度	20~80%范围内 ±5%
温度设定点范围 (仅限CTR22系列 和 CTR23系列):	13 ~ 29°C
认证	CE; UL94 塑料
外壳	FCC 第15部分, B级

**结构:** 两片式结构，盖板和内部接好线的底座。

**安装:** 所有模块可安装在一个标准直径60毫米的接线盒上。



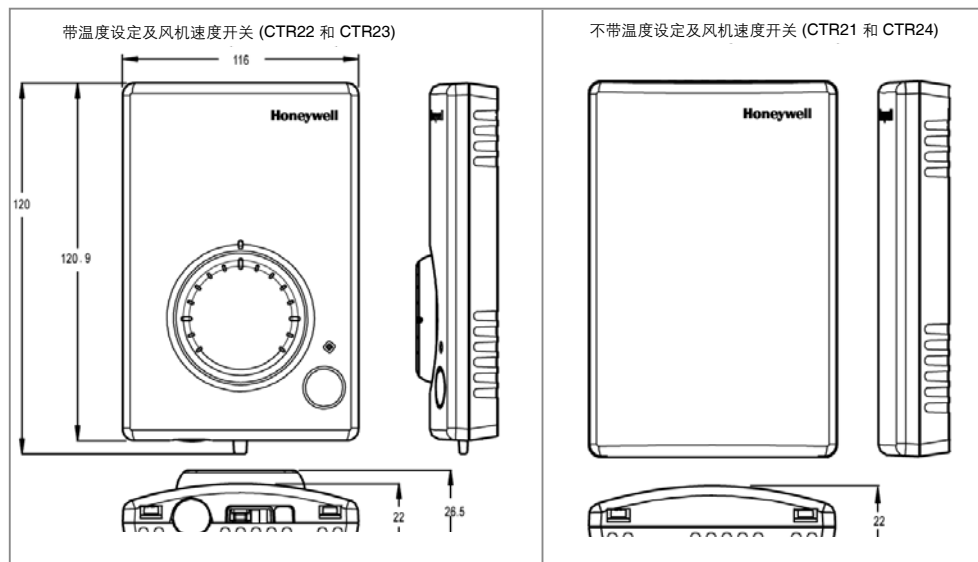
CTR21-CTR24 墙装模块选型指导.<sup>a</sup>

订货型号	传感器元件类型	传感器类型		可选定设定点调节: 13 ~30° C或相对 (- to +)	带LED的 超越按钮	LON 接口	风机开关	
		温度	湿度					
CTR21	NTC20K	•					无	
CTR21-A	NTC20K *2 并联	•						
CTR21-H	NTC20K	•				•		
CTR21-J		•				•		
CTR22		•	•	•		•		
CTR23		•		•	•	•		
CTR23-H		•		•	•	•		
CRT24		•	•		•	•		
CTR22-F5		•		•		•		5 档 <sup>b</sup>
CTR23-F3		•		•	•	•		3 档 <sup>b</sup>
CTR23-F5		•		•	•	•	5 档 <sup>b</sup>	

a 打勾( ) 表示该功能包括在墙装模块中。

b 3档: 自动/关/开, 5档: 自动/关/1/2/3 速。

## 外形尺寸: (mm)



CTR21~24 墙装模块端子接线。<sup>a</sup>

墙装模块 型号	当与控制器 一起使用时	接地 <sup>b</sup>	传感器	LON+ <sup>c</sup>	LON-	SETPT (设定点)	超越 信号 返回	LED	LED 返回	超越 或风机	超越	湿度	18~24 伏交流 <sup>d</sup>
		1	2	3	4	5	6	7	8	9	10	11	12
CTR21	W7761	•	•										
CTR21-A		•	•										
CTR21-H		•	•	•	•							•	•
CTR21-J		•	•	•	•								
CTR22-F5	W7750, W7751, W7752, W7753 和 Excel 800, 50	•	•	•	•	•				风机			
CTR23		•	•	•	•	•							
CTR24		•	•	•	•								
CTR23	W7753	•	•	•	•	•		•			•		
CTR23-F3		•	•	•	•	•		•		风机			
CTR23-F5		•	•	•	•	•		•		风机			
CTR23-H		•	•	•	•	•		•				•	
CTR24		•	•	•	•			•				•	
CTR23	W7750, W7751, W7752, 和 Spyder: PUL,PVL	•	•	•	•	•		•		超越			
CTR23-F3		•	•	•	•	•		•		风机			
CTR23-F5		•	•	•	•	•		•		风机			
CTR23-H		•	•	•	•	•		•		超越		•	•
CTR24		•	•	•	•			•		超越			
CTR23-F3	Excel 800, 50	•	•	•	•	•		•	•	风机/超越			
CTR23-F5		•	•	•	•	•	•	•	•	风机/超越			
CTR23		•	•	•	•	•	•	•	•	超越			
CTR23-H		•	•	•	•	•	•	•	•	超越		•	•
CTR24		•	•	•	•		•	•	•	超越			

a 打勾 ( ) 表示该端子用于此墙装模块和控制器配置。

b 接地。

c LonWorks® 端子 (+ and -) 不区分极性。

d 电源经控制器为湿度传感器供电。



## 应用

TR70 和TR70-H 是一款以Sylk 总线通讯的两线制，极性无关的墙装模块。主要用Spyder™(PUL1012S,PUL4024S, PUL6438S,PVL0000AS, PVL4022AS,PVL4024NS,PVL6436AS 和 PVL6438NS) 可编程控制器。所有型号都带有区域温度传感器、网络总线接口和一块带有三个软按键、两个硬调整键和一块液晶显示屏的操作面板。TR70-H 型号还内置一个湿度传感器。注意：请参考 Zio™ 带液晶显示和 Sylk™ 总线的墙装模块TR70和TR70-H。查看关于定制此墙装模块配置信息，请见产品技术手册，例如修改主屏幕的默认显示或者定制应用。

## 特点

- 能够让用户去看到控制器的各项参数
- 通过基于Niagara 平台的WEBPro 或WEBStation 工具定制参数TR70产品数据
- 可为下列进行编程：液晶屏幕首页、租户数据库、承包商访问控制器参数、设定点、超越控制，风机以及其它参数
- 墙装模块设置工具可选择8 种预制程序配置（例如VAV 风平衡）
- 能够访问可调节可编程控制器中的各项参数（时间程序除外）
- 通过墙装模块能够平衡变风量空调系统
- 欢迎显示屏可以显示1到3种以下参数：设定温度，房间温度，房间湿度，室外湿度，室外温度和时间或者任何一种控制器的逻辑参数
- 网络总线接口
- 简便的两线制端子连接到可编程控制器，另有可选的双线端子可连接到网络，所有的连接均为极性无关型
- 在断电期间能够存储设定点等用户配置信息

## 描述

结构：两片对夹式结构，盖板和内部接线的底盘座。现场接线18-24AWG（0.20-0.82平方毫米）连接到底盘座的接线端子上安装：此种带液晶显示屏的墙装模块可安装在一个直径60mm 的接线盒上。墙装模块至可编程控制器的最长距离为61米的地方。当距离长于30.5米推荐使用双绞线。

### 环境温度等级：

工作温度：-1~43℃

运输温度：-40 ~65.5℃

相对湿度：5~ 95% 无冷凝

温度设定点范围：默认范围是（10℃ ~ 35℃），可调整成其它范围

温度传感器精度：±0.36F at 77F ±0.2℃在25℃时

湿度传感器精度：（仅限于TR70-H）：相对湿度20% 到 80%的±5%

电源：18Vdc，可由连接可编程控制器的双绞线（基于Sylk总线）提供

配件：50007298-001（一个包装内有12个）安装板；6-7/8x 5 in.

（175 x 127 毫米）。（需额外订购）

认证：CE；UL94-HB 关于塑料外观的标准；FCC 第15 部分，Class B

外形尺寸：（mm）

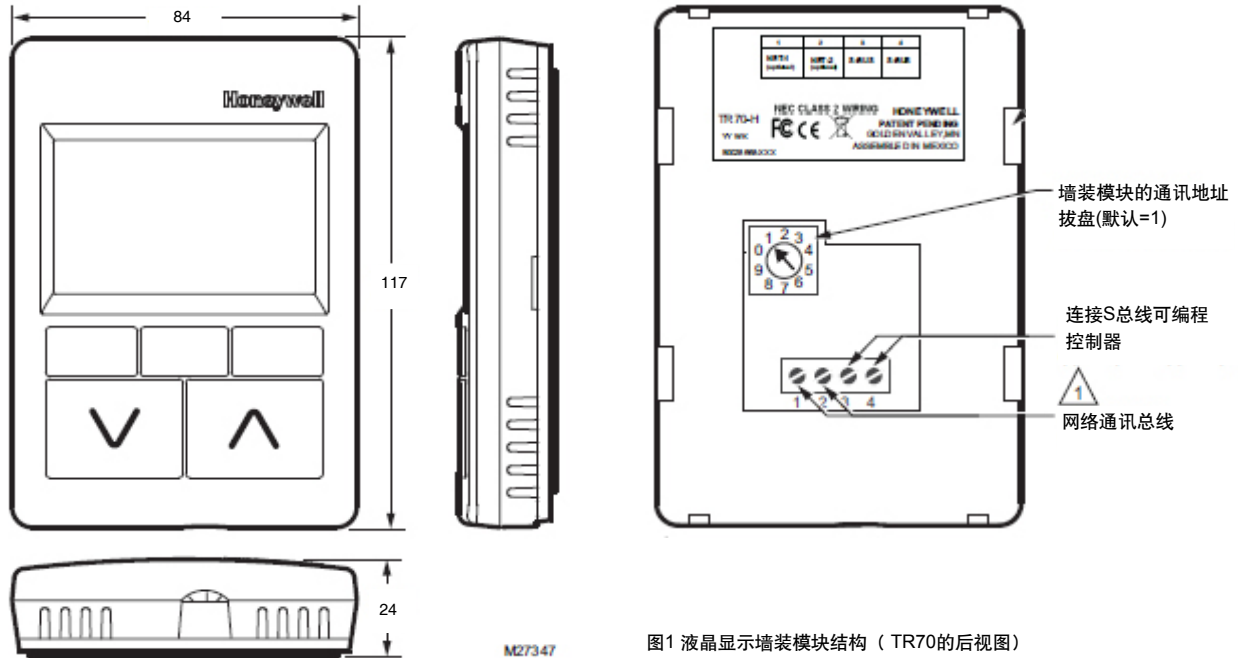


图1 液晶显示墙装模块结构（TR70的后视图）

#### 接线端子位置

图1 显示了端子模块的位置以及其它一些TR70 和TR70-H的特点。

#### 注意：

1. 此款带液晶显示屏墙装模块的18Vdc 电压由可编程控制器提供。
2. 网络和S-Bus 总线处的2 线接口均为极性无关。

#### 通讯

墙装模块使用传感器总线与可编程控制器进行通讯关于网络通讯，建筑的LON 总线连接两个端子（NET-1 和NET-2）见图1。

通过移动可插拔的插塞，网络总线端口可以移动到墙装模块的底部。网络总线和S 总线的端子为（见图1）极性无关，能最大限度减少因配线失误的安装错误。网络总线和S 总线推荐的接线尺寸为4 级22 AWG（0.33 平方毫米）非屏蔽双绞线，实心导线。

#### 液晶屏显示

液晶显示屏可由承租用户或者用户定制。下面是几个可为墙装模块配置的欢迎显示屏。



### 特点

- 兼容现有的Excel 10 和Excel 20 以及Excel 600控制器
- 低能耗
- LCD实时显示房间温度，占用/不占用模式，风机状态/模式以及湿度 (T7560B)
- 便于操作的按钮，便于更改设定模式；设定点的旋钮使得温度设定更简便
- NTC20K的传感元件适用更多控制器
- °F/°C两种温度单位显示可选
- 可分离的安装背板使得安装更简便
- 防拆功能的面板

### 应用

T7560A, B数字型带显示的挂墙模块可以提供房间温度监测，设定，占用/不占用功能及风速选择，此款产品可以配合Honeywell Excel 10 W7750, W7751, W7752, W7753, W7761, W7762, W7763和Excel 600, 500, 100, 80, 50, 20 控制器。只需要使用三个按钮，用户就可以改变房间温度的设定点占用模式/风速等。本产品不适用于W7751A,C,E,G (VAV1) and W7752D1 (FCU1) 控制器。

### 技术参数

电源供应	24Vac/dc (18~30V)
功率	小于2VA (24Vac, 50/60Hz)
接线	0.34~1.5mm <sup>2</sup> (当供电为24Vac的时候, 线径最小为1.0mm <sup>2</sup> )该产品距离设备之间距离不得超过50米
设定点调节范围	12~30°C
温度显示最小单位	0.1°C
设定点最小单位	0.5°C
安装方式	墙装
尺寸	109×99×30 mm
储运温度	-40~60°C
工作温度	0~40°C
工作湿度	5~95%，无冷凝
认证	UL, CE

### 订货型号

订货型号	温度传感器	湿度传感器	蓝色旋钮和按钮	白色旋钮和按钮
T7560A1000	•		•	
T7560B1008	•	•	•	
T7560A1026	•			•
T7560B1024	•	•		•



### 技术参数

温度元件	NTC20K
工作温度	-30 ~ +60°C
盒体材料	塑料 (PC-ABS)
安装方式	墙装
防护等级	IP30
电气连接	AF20 : 接线端子规格 2 x 1.5 mm <sup>2</sup>
尺寸	95 × 65 × 70 mm

### 应用

AF20室外温度传感器主要应用于空气控制系统中室外温度的监测。

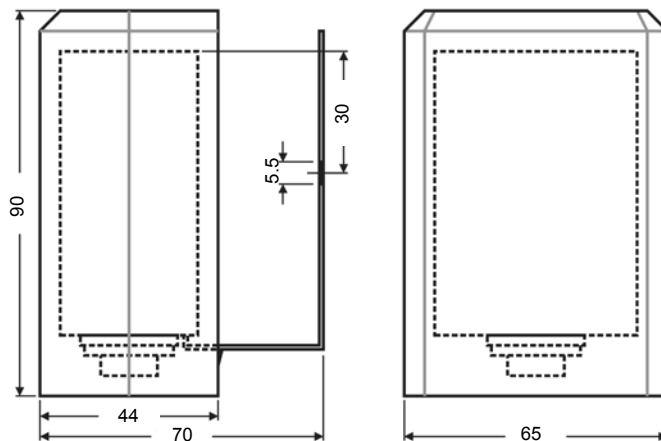
### 订货型号

订货型号	阻值特性	温度范围
AF20	NTC20K	-30 ~ +60°C

### 特点

- 热辐射保护

外形尺寸： (mm)





### 特点

- PT1000, NTC20K $\Omega$ 等多种传感器原件可选择
- 较广的感应区间
- 高精度

### 技术参数

温度元件	NTC20K, PT 1000
测量范围	-40 ~ +70 $^{\circ}\text{C}$
精度	PT1000 $0.3 + 0.005 \cdot t$ ( $t = ^{\circ}\text{C}$ ) NTC 20K 0.2 K (25 $^{\circ}\text{C}$ 时)
储运温度	-40 ~ +70 $^{\circ}\text{C}$
储运湿度	5 ~ 95% rh, 无冷凝
防护等级	IP54

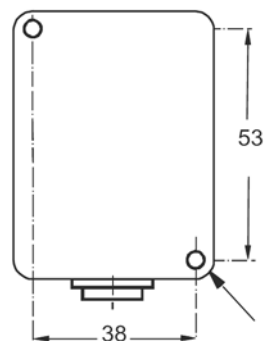
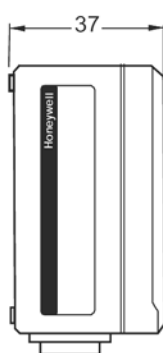
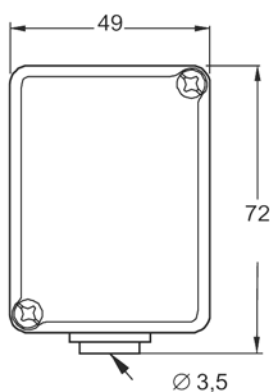
### 应用

T7416A室外温度传感器主要应用于制冷、通风、空调等系统控制中室外温度的监测。此型号采用墙装的形式。

### 订货型号

订货型号	阻值特性	温度范围
T7416A1014	PT 1000	-40 ~ +70 $^{\circ}\text{C}$
T7416A1022	NTC 20 K $\Omega$	

外形尺寸：(mm)





### 技术参数

温度元件	NTC20K, PT1000
测量温度范围	-30~50°C
测量湿度范围	5 ~ 95% rh
输出信号	0 ~ 1V / 0 ~ 10V
工作温度范围	-25 ~ 70°C
工作湿度范围	5 ~ 95% rh, 无冷凝
温度精度	PT1000 0.3 K (25°C时) NTC 20k 0.2 K (25°C时)
湿度精度	10 ~ 30%rh ± 5% 30 ~ 70%rh ± 3% 70 ~ 90%rh ± 5%
储运温度	-25 ~ +70 °C
储运湿度	5 ~ 95% rh, 无冷凝
箱体材料	塑料 (PC-ABS)
防护等级	IP34

### 应用

H7508A主要用于测量室外温湿度量。

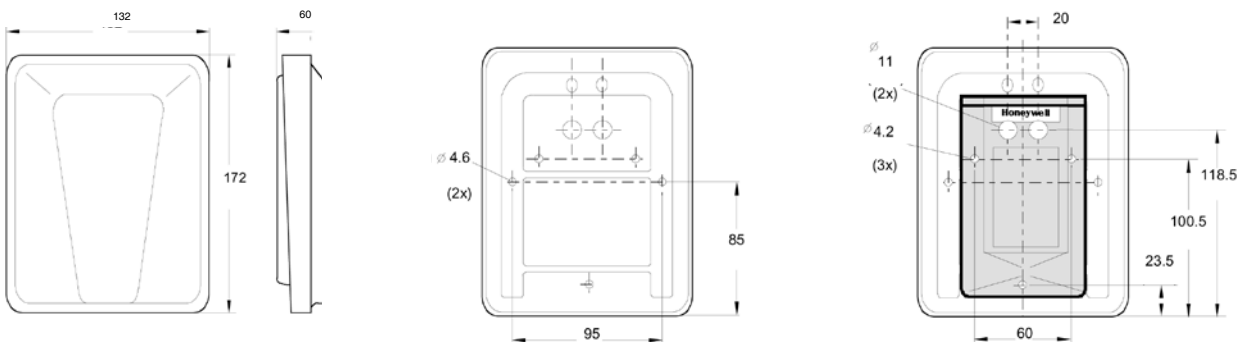
### 特点

- 多种传感元件可选
- 更广的测量范围
- 专用室外环境使用的外壳

### 订货型号

订货型号	阻值特性
H7508A1026	PT1000
H7508A1042	NTC20K

### 外形尺寸：(mm)







## 应用

压差开关是压力操作的电器开关；具有监视气体、无助燃、非腐蚀性介质、测量绝对压力、表压和真空负压等用。

## 特点

- 使用寿命长100万次机械和电气寿命
- 安装简单，调试方便底座安装或支架安装，并提供全套安装配件
- 适用范围广介质和环境温度范围广，开关设定点固定/可调

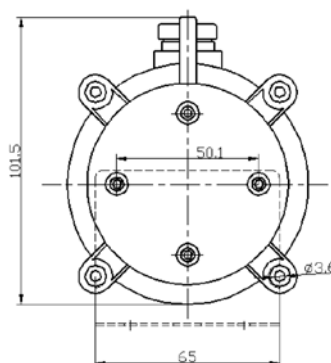
## 技术参数

最大压力	2500Pa
压力介质	空气，非易燃和非腐蚀性气体
压口连接	2个塑料导管，直径6mm
开关容量	1.5A, (0.4A)/250Vac
允许工作温度	-20 ~ +85°C
允许存放温度	-40 ~ +85°C
电气连接	AMP 接头或螺丝端子
膜材料	硅
保护级	IP54

## 订货型号

订货型号	压力测量范围	开关时压差误差
DPS200A	20~200Pa	10Pa
DPS400A	40~400Pa	20Pa
DPS1000A	200~1000Pa	100Pa
DPS2500A	500~2500Pa	150Pa

## 外形尺寸：(mm)





### 应用

DPTM系列压差变送器用于测量压差、正差和真空度。变送器可在以下场合应用：

- 风机、风扇控制
- 阀门和风门的控制
- 风机过滤器的监控
- 流体监控，空气流速控制

### 特点

- 可控制气体，非腐蚀性介质
- 最大负载能力达到40KPa
- 安装、接线方便
- 通过跳接调节量程、响应时间及出信号类型

### 技术参数

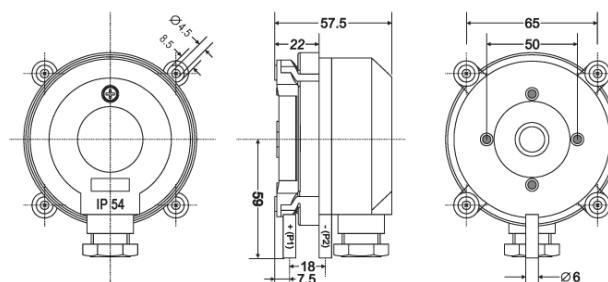
工作电压	18~30 Vac, 50/60 Hz ,16~32 Vdc
介质	空气或非腐蚀性气体
线性滞后	≤ ±1% 全量程
环境温度	0 ~ 50°C
储运温度	-10°C ~ +70°C
相对湿度	0 ~ 95% 无冷凝
重复精度	≤ ± 0.2%全量程
响应时间	1秒
连接	6mm 管
输出信号	0~10Vdc, 4 ~ 20mA
壳体材料	ABS 和POM
保护等级	IP54

### 订货型号及技术参数

订货型号	压力测量范围		过载压力	破裂压力
	1 (预设定)	2		
DPTM50	-50 ~ 0 ~ +50 Pa <sup>1)</sup>	——	20kPa	40kPa
DPTM110	-100 ~ 0 ~ +100 Pa <sup>1)</sup>	——	20kPa	40kPa
DPTM550	-500 ~ 0 ~ +500 Pa <sup>1)</sup>	——	20kPa	40kPa
DPTM1100	-1k~ 0 ~ +1kPa <sup>2)</sup>	——	40kPa	70kPa
DPTM100	0 ~ 100Pa <sup>1)</sup>	0 ~250Pa	20kPa	40kPa
DPTM250	0 ~ 250 Pa <sup>1)</sup>	0 ~500Pa	20kPa	40kPa
DPTM500	0 ~ 500 Pa <sup>1)</sup>	0 ~1kPa	20kPa	40kPa
DPTM1000	0 ~ 1kPa <sup>1)</sup>	0 ~2.5kPa	40kPa	70kPa
DPTM5000	0 ~ 5kPa <sup>3)</sup>	0 ~10kPa	60kPa	120kPa

- 1) 0~50° C时，误差小于全量程的± 5%  
 2) 0~50° C时，误差小于全量程的± 2.5%  
 3) 0~50° C时，误差小于全量程的± 1%

### 外形尺寸：(mm)





## 应用

P7620A 工业用压力传感器专为各类工业控制应用所开发，专业可靠，同时具备简洁、人性化的外观。

输出信号可通过传感桥转化为标准化的信号。电路板安装在坚固的不锈钢外壳中，不但可抵御恶劣和极端环境条件，更大大降低噪音。每个传感器在出厂前都要经过严格的检验和校准，以确保它的质量万无一失。

该产品可应用于以下系统中：

水力监测系统

空气压缩机

气动设备

泵机控制

HVAC 系统

## 特点

- 温度补偿
- 输出带放大
- 高性能的输出信号
- EMI/RFI 标准保护
- 紧凑的外观设计
- 防振性能佳
- 0 及跨度可调

## 技术参数

### 性能特点

精度	≤ ±0.5% 量程 (包括非线性、迟滞、非重复性)
稳定在 25°C	≤ 0.4% 量程/年
热效应	≤ ±0.04% 量程/°C

### 环境参数

介质温度范围	-25 ~ +85°C
环境温度范围	0 ~ +70°C
储藏温度范围	-25 ~ +85°C
补偿范围	-40 ~ +135°C
防护等级	IP65

### 物理特性

材质	304 不锈钢
传感器	Al <sub>2</sub> O <sub>3</sub> (96%)
密封材料	NBR™
压力紧固件	G 1/2"
电气连接	接线盒 DIN43650A
电气数据	
输出信号	4 ~ 20mA (双线)
电源	10 ~ 32Vdc (通常 24Vdc)
负载保护	≤ (供给电压 - 10V) / (0.02A) Ohms

## 订货型号

订货型号	测量范围	产品描述
P7620A1004	0-6 bar	连接件 G 1/2"
P7620A1012	0-10 bar	连接件 G 1/2"
P7620A1016	0-16 bar	连接件 G 1/2"
P7620A1018	0-20 bar	连接件 G 1/2"
P7620A1020	0-25 bar	连接件 G 1/2"

## 外形尺寸：(mm)





### 技术参数

精度	≤ ±0.5% 量程 (包括非线性、迟滞、非重复性)
稳定在25°C	≤ 0.4% 量程./ 年
环境参数	
介质温度范围	-25 ~ +85°C
储藏温度范围	-25 ~ +100°C
补偿范围	-40 ~ +135°C
防护等级	IP65

### 物理特性

材质	304 不锈钢
传感器	Al <sub>2</sub> O <sub>3</sub> (96%)
密封材料	NBR"
电气连接	接线盒DIN43650A

### 电气数据

电压输出	
输出信号 (电压, 三线)	0 ~ 10V
电源	15 ~ 32Vdc (通常24Vdc)
负载阻抗	≤ (供给电压-10V) / (0.02A) Ohms
电流输出	
输出信号 (电流, 双线)	4 ~ 20mA
电源	10 ~ 32Vdc (通常24Vdc)
负载阻抗	≤ (供给电压 - 10V) / (0.02A) Ohms

### 应用

P7620C 陶瓷压力传感器专为各类业中气体和液体的高精度压力测量所开发。输出信号可通过传感桥转化为标准化的信号。电路板安装在坚固的不锈钢外壳中,不但可抵御恶劣和极端环境条件,更大大降低噪音。每个传感器在出厂前都要经过严格的检验和校准,以确保它的质量万无一失。该产品可应用于以下系统中:

- 空气压缩机
- 气动设备
- 泵机控制
- HVAC 系统
- 水力监测系统
- 能量及水资源管理

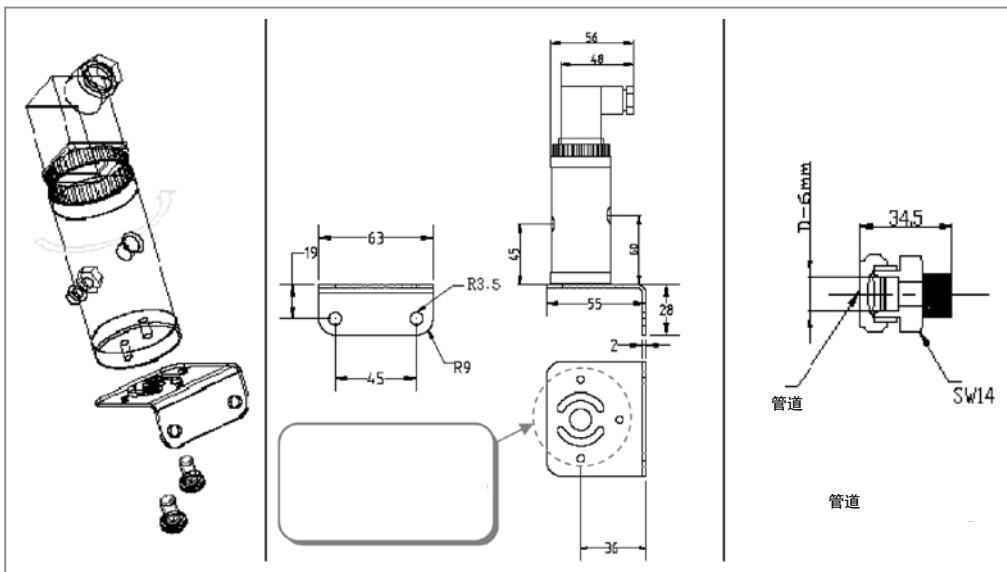
### 特点

- 温度补偿
- 输出带放大
- 高性能的输出信号
- EMI/RFI 标准保护
- 紧凑的外观设计
- 防振性能佳
- 0 及跨度可调

## 订货型号

订货型号	测量范围	端口最高压力	热效应 (FS/°C)	输出
P7620C0010A	0 ~ 1Bar	高压端<2Bar。低压端<2Bar	TC-0<0.04%	4-20mA
P7620C0010B	0 ~ 1Bar	高压端<2Bar。低压端<2Bar	TC-0<0.04%	0-10V
P7620C0012A	0 ~ 1Bar	高压端<4Bar。低压端<4Bar	TC-0<0.08%	4-20mA
P7620C0012B	0 ~ 1Bar	高压端<4Bar。低压端<4Bar	TC-0<0.08%	0-10V
P7620C0016A	0 ~ 1.6Bar	高压端<3.2Bar。低压端<3.2Bar	TC-0<0.04%	4-20mA
P7620C0016B	0 ~ 1.6Bar	高压端<3.2Bar。低压端<3.2Bar	TC-0<0.04%	0-10V
P7620C0018A	0 ~ 1.6Bar	高压端<10Bar。低压端<10Bar	TC-0<0.08%	4-20mA
P7620C0018B	0 ~ 1.6Bar	高压端<10Bar。低压端<10Bar	TC-0<0.08%	0-10V
P7620C0025A	0 ~ 2.5Bar	高压端<5Bar。低压端<5Bar	TC-0<0.04%	4-20mA
P7620C0025B	0 ~ 2.5Bar	高压端<5Bar。低压端<5Bar	TC-0<0.04%	0-10V
P7620C0027A	0 ~ 2.5Bar	高压端<10Bar。低压端<10Bar	TC-0<0.08%	4-20mA
P7620C0027B	0 ~ 2.5Bar	高压端<10Bar。低压端<10Bar	TC-0<0.08%	0-10V
P7620C0040A	0 ~ 4Bar	高压端<8Bar。低压端<8Bar	TC-0<0.04%	4-20mA
P7620C0040B	0 ~ 4Bar	高压端<8Bar。低压端<8Bar	TC-0<0.04%	0-10V
P7620C0042A	0 ~ 4Bar	高压端<20Bar。低压端<20Bar	TC-0<0.08%	4-20mA
P7620C0042B	0 ~ 4Bar	高压端<20Bar。低压端<20Bar	TC-0<0.08%	0-10V
P7620C0060A	0 ~ 6Bar	高压端<12Bar。低压端<12Bar	TC-0<0.04%	4-20mA
P7620C0060B	0 ~ 6Bar	高压端<12Bar。低压端<12Bar	TC-0<0.04%	0-10V
P7620C0062A	0 ~ 6Bar	高压端<20Bar。低压端<12Bar	TC-0<0.08%	4-20mA
P7620C0062B	0 ~ 6Bar	高压端<20Bar。低压端<12Bar	TC-0<0.08%	0-10V
P7620C0100A	0 ~ 10Bar	高压端<20Bar。低压端<12Bar	TC-0<0.04%	4-20mA
P7620C0100B	0 ~ 10Bar	高压端<20Bar。低压端<12Bar	TC-0<0.04%	0-10V
P7620C0160A	0 ~ 16Bar	高压端<32Bar。低压端<12Bar	TC-0<0.04%	4-20mA
P7620C0160B	0 ~ 16Bar	高压端<32Bar。低压端<12Bar	TC-0<0.04%	0-10V
P7620C0250A	0 ~ 25Bar	高压端<50Bar。低压端<12Bar	TC-0<0.04%	4-20mA
P7620C0250B	0 ~ 25Bar	高压端<50Bar。低压端<12Bar	TC-0<0.04%	0-10V

## 外形尺寸:(mm)





### 技术参数

开关作用	24 ~ 250 Vac ; 15(8)A
湿度范围	0 ~ 95%, 无凝露
可调温度范围	-10 ~ +12°C
储藏温度范围	-30 ~ +90°C
工作温度范围	-20 ~ +80°C
接线端	螺旋接口, 1.5mm <sup>2</sup> 电线
材质	聚碳酸酯和聚酰胺
重量	约450g

### 应用

本低温保护温控器主要起到防冻的功能，用于保证系统温度不低于设定值，例如：

- 空调系统中的再热器
- 制冷系统中的热交换器

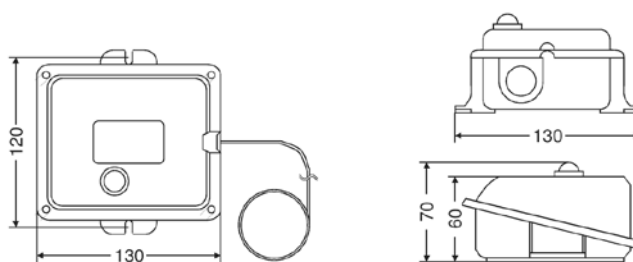
### 订货型号

订货型号	IP等级	长度(米)	复位方式
T6950A1018 T6950A1026	IP54	3.0	手动
T6951A1017 T6951A1025		6.0	
T6960A1024	IP65	6.0	手动
T6951A1015 T6951A1023	IP65	3.0	自动
		6.0	

### 特点

- 充气感温元件附1.8米感温包或3米/6米毛细管线圈
- 内置防尘的微动开关（热/冷）
- 保护等级 I（T6950/51）（按照 EN60335-1），IP54（按照 EN60529）
- T6950/60 是手动复位型，T6951/61 是自动复位型
- °C 或 °F 刻度可选
- 便于接线、安装及调试

### 外形尺寸：（mm）





## 技术参数

开关作用	24 ~ 250 Vac ; 15(8)A
湿度范围	0 ~ 90%, 无凝露
可调温度范围	-10 ~ +10°C
储藏温度范围	-30 ~ +60°C
工作温度范围	-20 ~ +55°C
接线端	螺旋接口, 1.5mm <sup>2</sup> 电线
材质	聚碳酸酯和ABS
重量	约320g
防护等级	IP65

## 应用

本低温保护温控器主要起到防冻的功能, 用于保证系统温度不低于设定值, 例如:

- 空调系统中的再热器
- 制冷系统中的热交换器

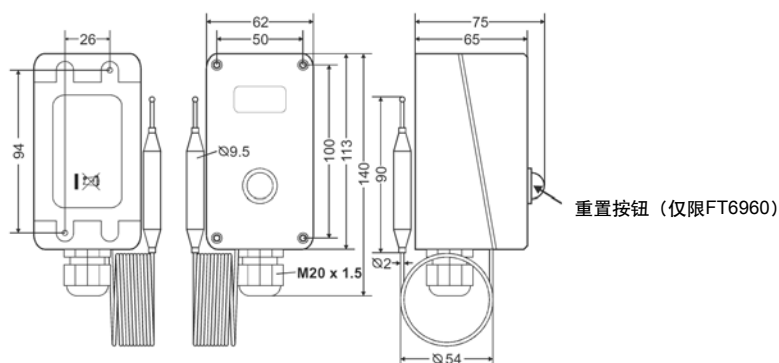
## 特点

- 充气感温元件附1.8米感温包或3米/6米毛细管线圈
- 内置防尘的微动开关 (热/ 冷)
- °C 或 °F 刻度可选
- 便于接线、安装及调试

## 订货型号

订货型号	长度(米)	复位方式
FT6960-18	1.8	手动
FT6960-30	3.0	
FT6961-18	1.8	自动
FT6961-30	3.0	

## 外形尺寸: (mm)





### 应用

L4064K温度高位极限报警控制器在温度升高达到设定点以后，可切断相关风机。

### 特点

- 手动复位
- 可用作风道火焰报警
- 万一风机故障，可连锁切断加热器
- 旗形双金属触片可直接插入气流，SPST 常闭开关，可快速响应

注：只用作极限开关，不能作启动使用。

### 技术参数

测量元件插入长度	76mm
最大环境温度	开关处88℃，传感元件处177℃
死区	温度下降14℃后可手动复位
触点容量	220V风机7A
认证机构	L4064K通过UL 认证。所以型号通过CSA 认证。
外壳尺寸：	长x 宽x 高：95 x 59 x 51mm (不包括感温元件)

### 订货型号及技术参数

订货型号	感温元件长度 (mm)	高限停止温度	手动按钮	手动重启
L4064K1006	292	75℃	无	●





### 技术参数

范围	0 ~ 250PPM
原理	燃气浓度转换成阻值变化
供电电压	24Vac/24Vdc
输出信号	2 ~ 10Vdc 4 ~ 20mA
偏差稳定度	< 3% 全量程无积累
精度	±5% 全量程
响应时间	小于5分钟
环境温度	10 ~ 50°C
热启时间	最少2小时
相对湿度	0~98% 无冷凝
校正	无需经常调整, 建议一年一次

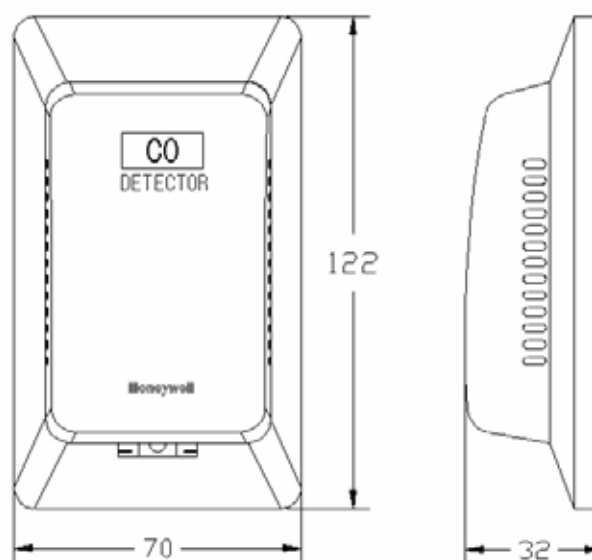
### 应用

- 环境监测
- 监测燃气管网或燃气管的泄露率
- 停车场, 隧道以及易爆易有害气体
- 用于通风, 空调或楼宇控制系统。

### 订货型号

订货型号	范围	接线
GD250W4N	0~250ppm	4线

外形尺寸: (mm)





## 应用

C7232 传感器是一款性能卓越氧化碳传感器，被广泛应用于空调通风系统中测量CO<sup>2</sup>浓度。此款C7232 传感器可用于被检测空间内CO<sup>2</sup> 浓度总量的控制。

## 特点

- 主要用于通风系统中CO<sup>2</sup>浓度的监测
- 室内CO<sup>2</sup> 传感器提供LCD显示的选项
- 传感器采用了非分散红外技术
- 全新的EQC（高品质耐久涂层）保障了传感器的精确度和长期的稳定性
- 提供了电压和电流两种信号输形式
- 所有型号提供SPST继电器输出。
- 自动后台校准算法减少零点移，使得维护更加简易

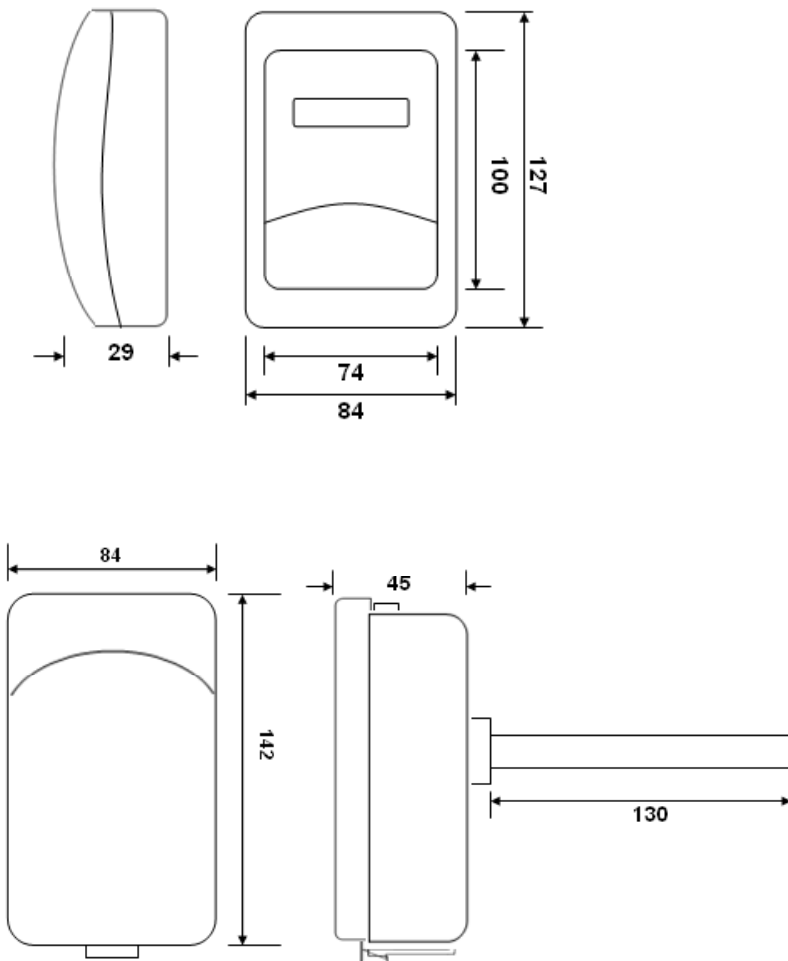
## 技术参数

工作温度	0 ~ 50 °C
储运温度	-20~50°C
工作湿度	0 ~ 85% rh 无冷凝
预热时间	1分钟
维护间隔周期	免维护
自诊断功能	全面的功能检测及LCD错误指示功能（LCD款）
供电	
电压输入	24 Vac/Vdc ±20%, 50 Hz
功率	< 1 VA
CO <sup>2</sup> 测量	
测量方法	自动校准功能及非分散红外技术
相应时间(T1/e)	< 10 秒（流量为：30 cc/min,扩散时间 < 3 分钟）
可重复性	± 20 ppm ± 读数的1 %
精度	± 30 ppm ± 读数的3 %
测量范围	0 - 2000 ppm
输出	
OUT1	0 – 10 Vdc for 0 – 2 000 ppm.
OUT2	2 – 10 Vdc 或者 4 - 20 mA
D/A 分辨率	10 bits, 10 mV
D/A 转换精度	读数值的 ± 2 % , ± 50 mV
认证	
CE	

## 订货型号

订货型号	产品描述
C7232A5810	室内CO <sup>2</sup> 传感器, 无显示
C7232A5812	室内CO <sup>2</sup> 传感器, LCD显示
C7232B5820	风管型CO <sup>2</sup> 传感器, 无显示

## 外形尺寸: (mm)





## 应用

C7011A1005 房间空气质量传感器用于测量房间，办公室等其他需要监测空气质量的环境下。

这款传感器同时也可以应用于空调系统，用来监测臭气，香烟烟雾及家具地毯散发出来的气味等。与二氧化碳传感器不同的是：二氧化碳传感器只探测一种气体的浓度，而C7011A能探测多种气体浓度，如臭气、香烟烟雾、水蒸汽等。通过对多种气体浓度的探测来确定室内空气质量。

## 特点

- 可同时测量多种影响空气质量的气体
- 标准的0~10Vdc输出信号
- 便利的安装及简单的接线方式

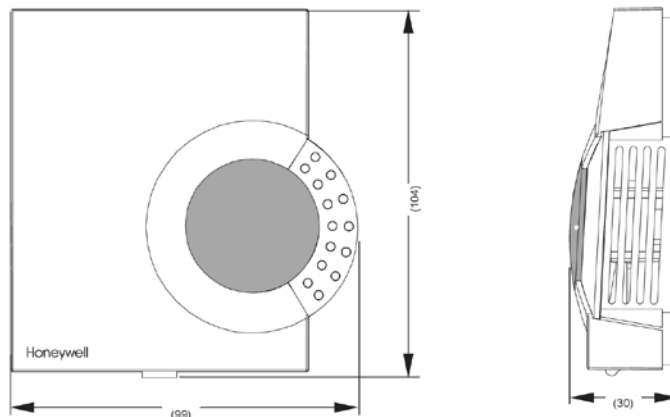
## 技术参数

电源	15~24 Vdc / 24 Vac (+/-10%)
功耗	< 1VA
输出信号	0~10 Vdc
储运温度	-30 ~ +60 °C
工作温度	0 ~ +50 °C
湿度	5~95% ，无冷凝
防护等级	III
材质	塑料ABS
防护标准	IP 30

## 订货型号

订货型号	说明
C7110A1010	房间空气质量传感器

## 外形尺寸：(mm)





### 技术参数

运行压力范围	10kgf/cm <sup>2</sup> (981KPa)
绝缘电阻	100 Ω, DC500VM
触点寿命	1000K 次
波纹管寿命	500 K次
液体温度	0°C 以上, 100°C 以下
供电电压	125/250 Vac, 115/230 Vac
触点容量	2.5A (250Vac)

### 订货型号

订货型号	适用水管直径 DN	叶片	流量控制范围 升/分钟 (加仑/分钟)			
			最小值		最大值	
			开-流量	关-流量	开-流量	关-流量
WFS-1001-H	25	1	15(4.0)	8(2.0)	45(12.0)	4(11.0)
	32		26(6.9)	13(3.4)	75(20.0)	68(18.0)
	40		29(7.0)	20(5.3)	105(28.0)	94(25.0)
WFS-1002-H	50	2	34(9.0)	17(4.5)	120(32.0)	105(28.0)
	65		60(16.0)	34(9.0)	210(55.0)	188(50.0)
WFS-1003-H	80	3	68(18.0)	30(8.0)	288(76.0)	275(73.0)
	100		128(34.0)	64(17.0)	412(109.0)	360(95.0)
	125		225(59.0)	113(30.0)	750(198.0)	652(172.0)
	150		345(91.0)	172(45.0)	1125(297.0)	975(258.0)

### 应用

WFS 水流开关具有SPDT 输出, 性能优异, 高精度可靠性, 可安装在水管和铜无腐蚀性液体中, 当液体流量达到整定速率时, 可不到整定点, 其一个回路关闭, 另一个回路打开, 典型应用于连锁作用或断流保护的场所。

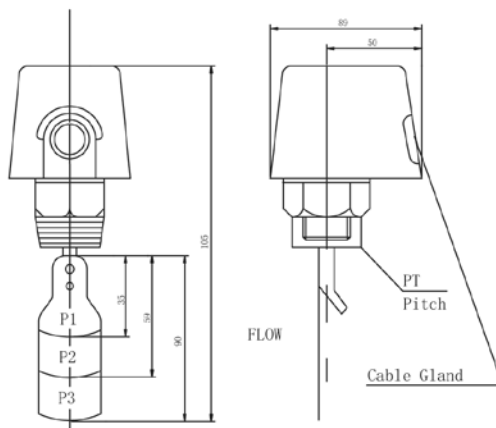
WFS 系列开关仅用0°C 以上液体介质, 它亦可于高盐或氯气的液体, 但是非易燃介质。

WFS 水流开关可以安装在户外, 但需注意防雨, 可以水平或垂直安装在管道中, 需保持两边5 倍的管道直径的均流管道。

WFS 水流开关仅用于操作控制而因操作失误造成人员设备损失, 安装人员有必要增加安全, 极限控制, 报警监视系统, 以防控制失效的发生。

注: 流量开关不能遭水击, 如在流量开关下游装有快速闭阀, 必须使用节流器。

### 外形尺寸: (mm)





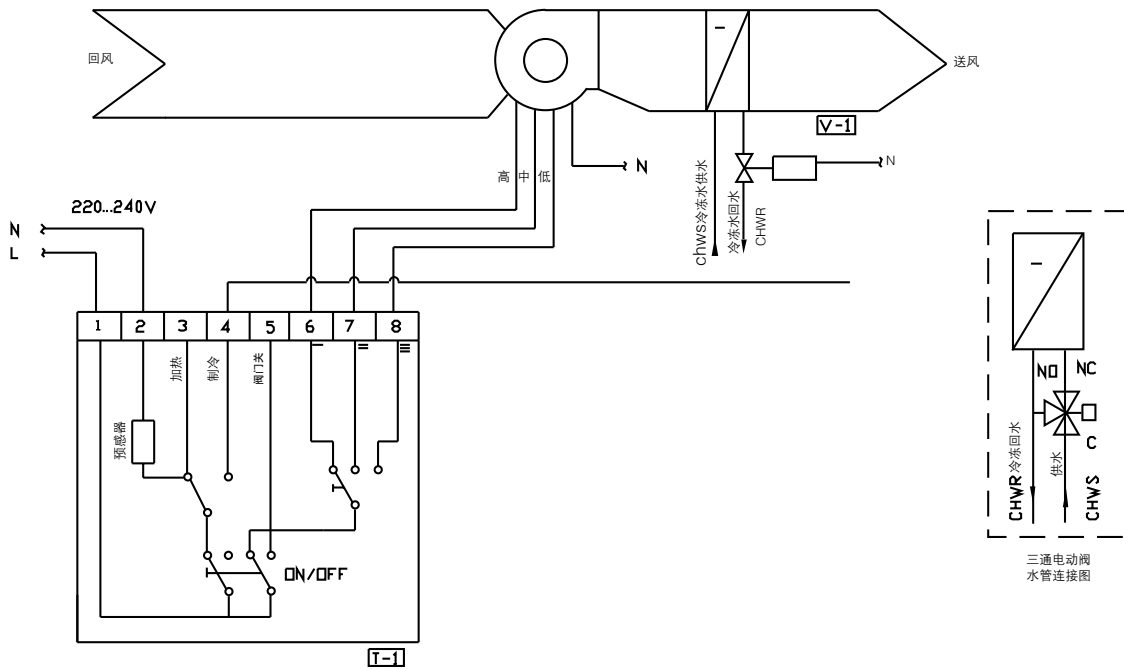
## 七、HVAC 产品应用图例

---

1. 风机盘管控制一（二管制，单冷/单热水盘管）.....	158
2. 风机盘管控制二（二管制，冷/热水二用盘管）.....	159
3. 风机盘管控制三（二管制，单冷/单热水盘管）.....	160
4. 风机盘管控制四（二管制，冷/热水二用盘管）.....	161
5. 新风处理机组控制（二管制）.....	162
6. 空气处理机组控制（四管制）.....	163
7. 热交换器控制.....	164



风机盘管控制一  
(二管制, 单冷/单热水盘管)

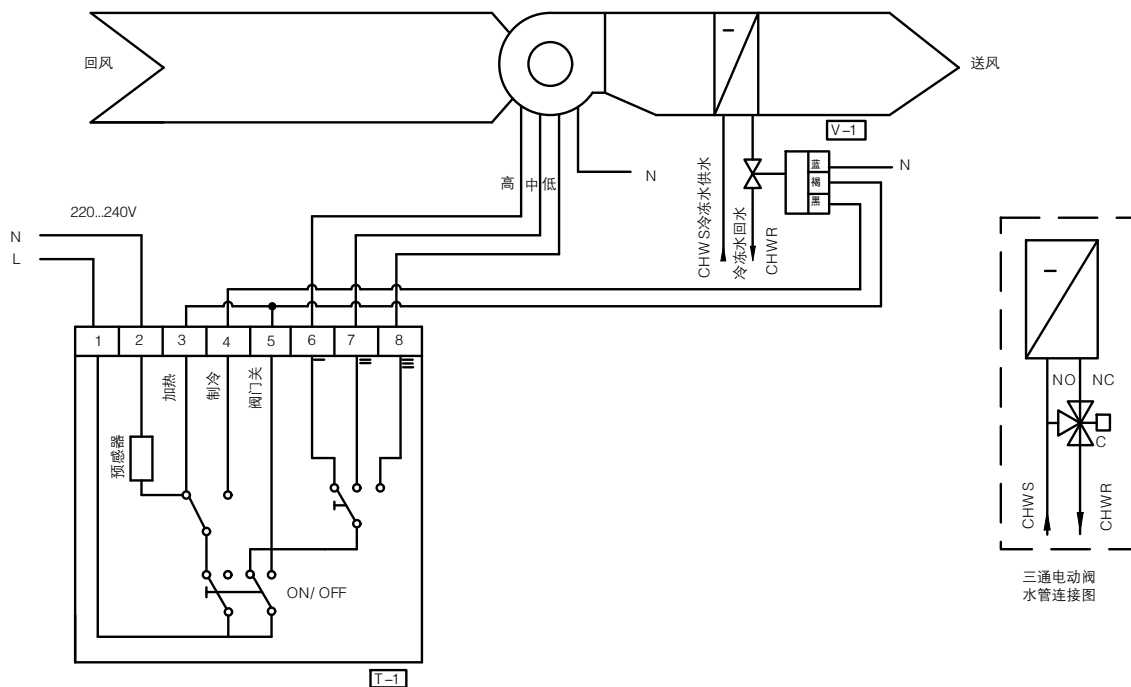


代号	型号	说明
T-1	T6373AC1108	机械式温控器带风机三速开关
V-1	V4043C1370	电动阀



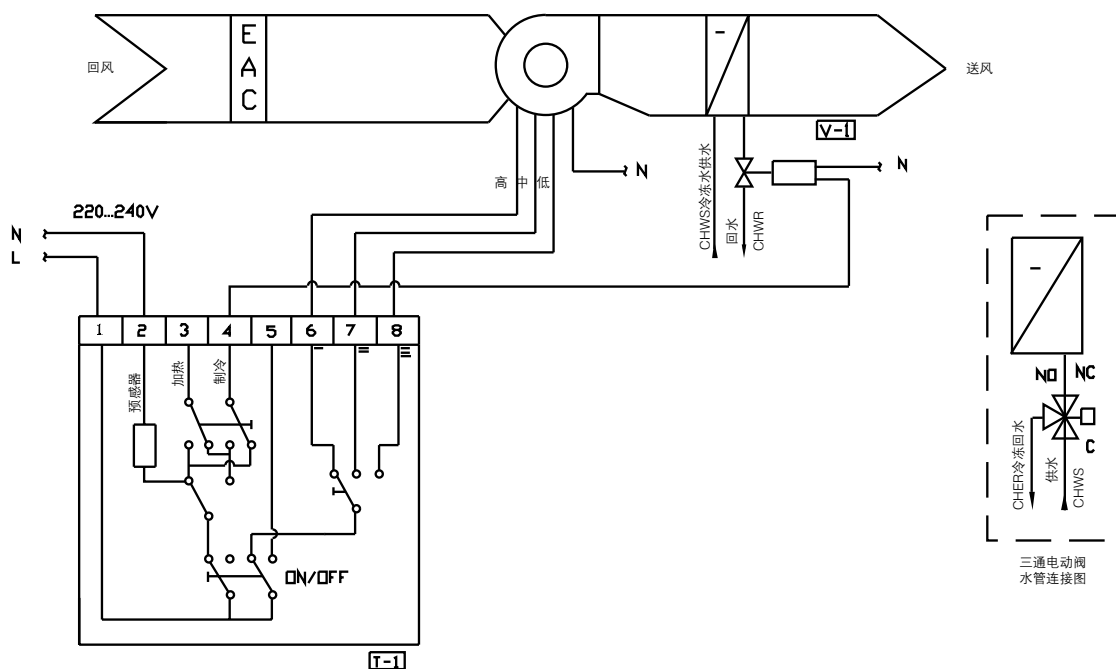
风机盘管控制二

(二管制, 冷/热水二用盘管)



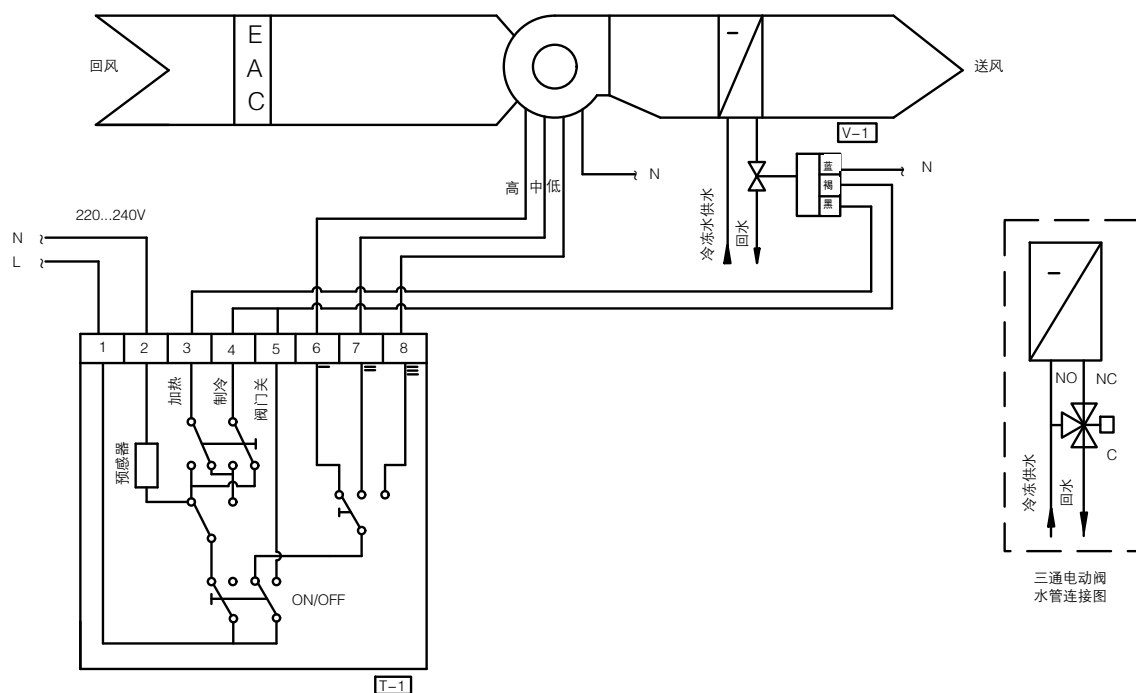
代号	型号	说明
T-1	T6373AC1108	机械式温控器带风机三速开关
V-1	VC6013AJC1000T	电动阀

风机盘管控制三  
(二管制, 单冷/单热水盘管)



代号	型号	说明
T-1	T6373BC1130	机械式温控器带风机三速开关
V-1	V4043C1370B	电动阀

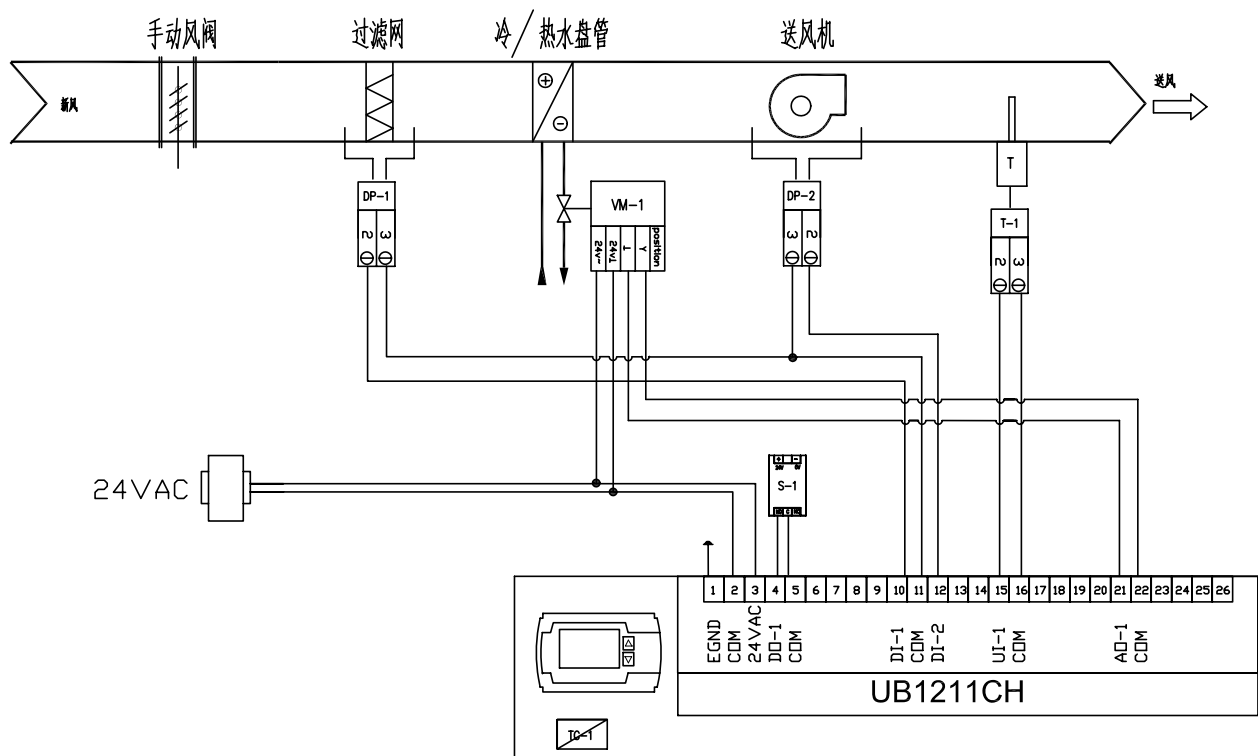
风机盘管控制四  
(二管制, 冷/热水二用盘管)



代号	型号	说明
T-1	T6373BC1130	机械式温控器带风机三速开关
V-1	VC6013AJC1000T	电动阀

## 新风处理机组控制

(二管制)



代号	产品型号	描述
TC-1	UB1211CH	温度控制器
T-1	C7080A	风管温度传感器
VM-1	ML7420A+V5011P	执行器+水阀
DP-1	DPS400	压差开关
DP-2	DPS400	压差开关
S-1	24VAC继电器	报警输出

## 控制说明:

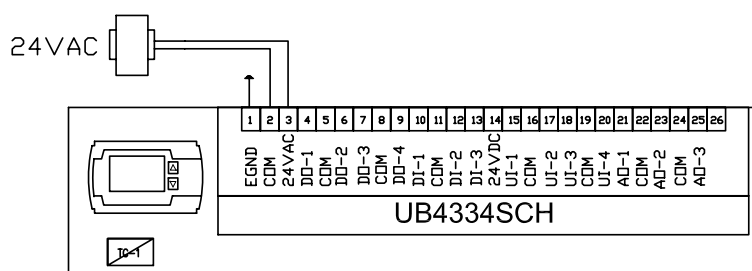
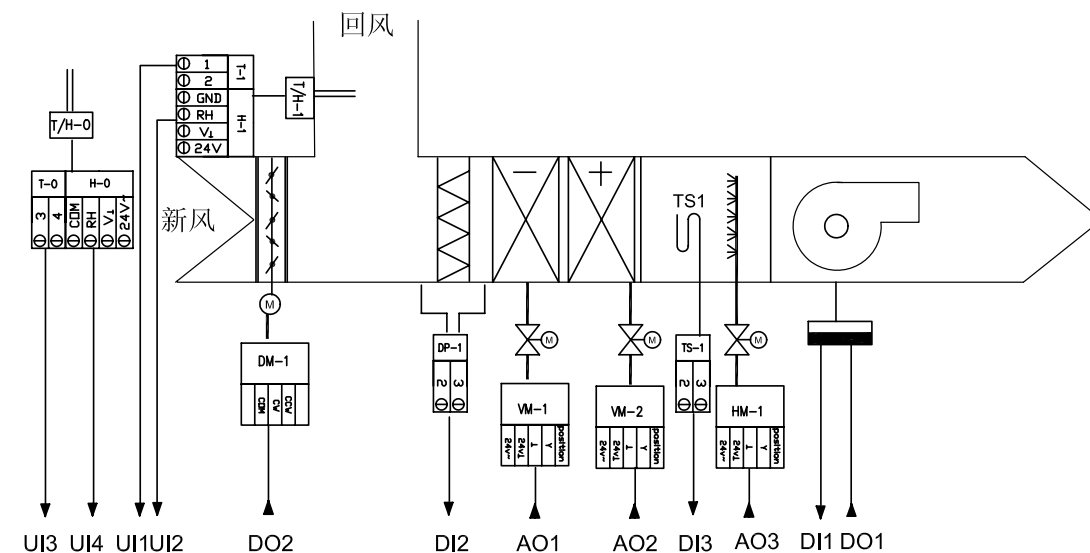
监测机组运行状态: 当机组状态(DP-2)为关闭时, 控制器输出信号为关闭。

送风温度控制: 监测送风温度(T-1), 根据设定温度和当前温度比较, 控制器通过PI运算值自动调节盘管水阀(VM-1)开度, 控制送风温度。

过滤器堵塞报警: 通过压差开关(DP-1)监测过滤网堵塞状态。滤网堵塞时, 屏幕显示报警信息, 并控制报警输出(S-1)。

## 空气处理机组控制

(四管制)



代号	产品型号	描述
TC-1	UB4334SCH	温度控制器
T/H-0	H7508A	室外温湿度传感器
T/H-1	H7080B	风管温湿度传感器
VM-1	ML7420A+V5211F	执行器+水阀
VM-2	ML7420A+V5211F	执行器+水阀
DM-1	CN6110A	风阀执行器
HM-1	ML7420A+V5011P	执行器+加湿阀
DP-1	DPS400	压差开关
DP-2	DPS400	压差开关
TS-1	T6951A	防冻开关

控制说明:

监测机组运行状态: 当机组状态(DP-2)为关闭时,控制器输出信号为关闭。

温度控制: 监测送风温度 (T-1), 根据设定温度和当前温度比较, 控制器通过PI运算值自动调节冷/热盘管水阀 (VM-1/2) 开度, 控制送风温度。

湿度控制: 监测回风湿度 (H-1), 根据设定温度和当前湿度比较, 控制器通过PI运算值自动调节加湿阀 (HM-1) 开度, 控制回风湿度。

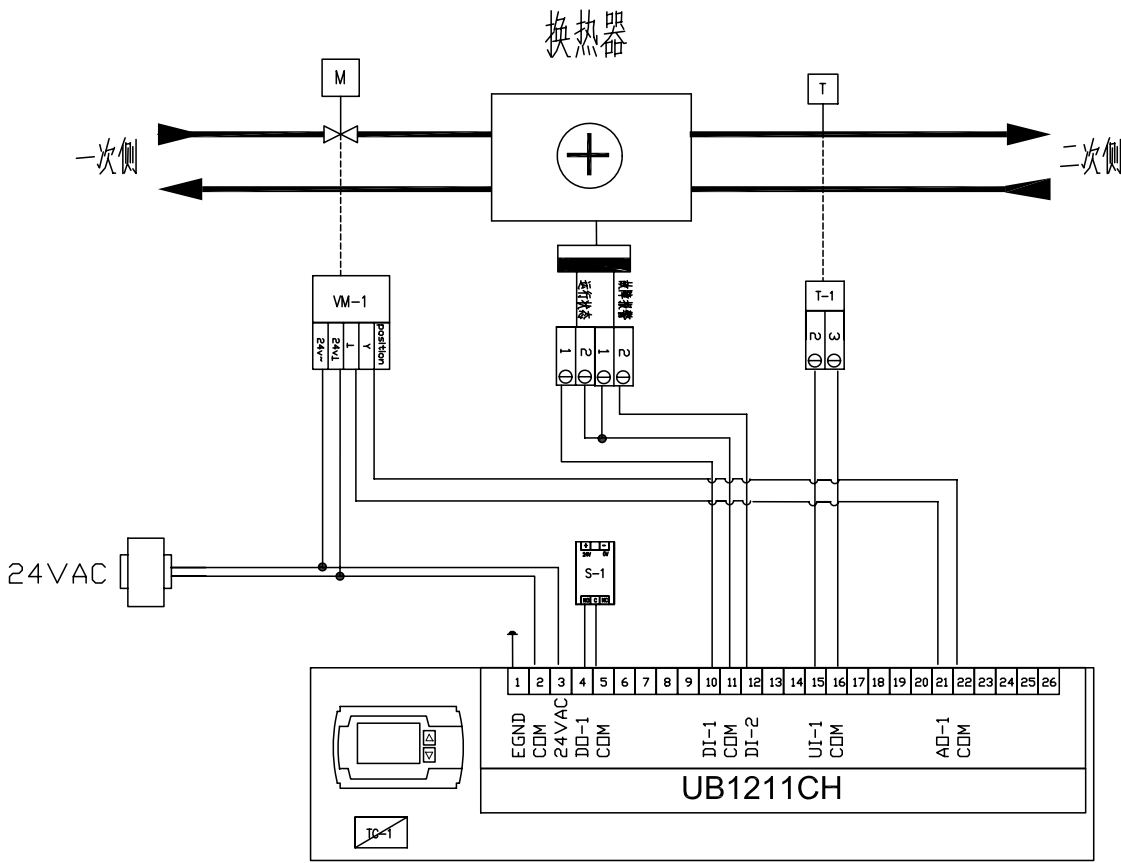
温度补偿: 根据室外温度 (T-0), 进行设定温度补偿。

过滤器堵塞报警: 通过压差开关 (DP-1) 监测过滤网堵塞状态。滤网堵塞时, 屏幕显示报警信息。

低湿报警: 通过防冻开关 (TS-1) 监测盘管温度。屏幕显示报警信息。并连锁关闭风机-关闭风阀-控制热水阀全开。

根据时间表控制风机启停。

热交换器控制



代号	产品型号	描述
TC-1	UB1211CH	温度控制器
T-1	VF20T	水管温度传感器
VM-1	ML7421B+V5088A	执行器+水阀
S-1	24VAC继电器	报警输出

控制说明:

监测机组运行状态: 当机组状态为关闭时, 控制器输出信号为关闭。

热水温度控制: 监测交换器二次出水温度 (T-1) 根据设定温度和当前温度比较, 控制器通过PI运算值自动调节一次侧水阀 (VM-1) 开度。

故障报警: 监测机组故障状态, 故障时, 屏幕显示报警信息, 并控制报警输出 (S-1)。

## 八、工程实例

---

1. 产品项目应用清单	165
-------------	-----



**Honeywell**

## 北京

中石油总部大楼  
中国工商银行业务股份有限公司营运中心  
首都图书馆二期暨北京市方志馆  
北京饭店二期  
财源国际IFC西塔  
疾病预防控制中心冰蓄冷系统  
北京国家会议中心II期  
北大口腔医院

## 上海

中信泰富四川路酒店  
浦江双辉大厦B塔楼  
耐克工厂  
上海临港新城皇冠假日酒店  
证大喜玛拉雅艺术中心  
陆家嘴IFC国金大厦北塔楼  
上海华敏·帝豪大厦  
汇丰银行

## 天津

天津市文化中心-图书馆及博物馆  
滨海世纪喜来登酒店  
天津环球金融中心津门公寓及酒店  
天津和记黄埔大厦  
天津数字电视大厦  
天津中国银行新营业办公楼  
天津文化中心大剧院  
天津滨海国际会议中心

## 重庆

重庆燃气大楼  
重庆万豪酒店  
重庆洲际酒店  
重庆江北机场T2A航站楼  
重庆财富中心酒店  
重庆英业达工厂  
西南医院

## 广州

广州南方移动基地  
广州太古汇  
广州地铁  
广州暨南大学附属医院  
广州花园酒店  
广州威斯丁酒店  
广州远洋大厦  
广州NBA演艺中心  
广州广东烟草新大楼

## 深圳

深圳日立环球存储工厂  
深圳华星光电工厂  
深圳湾体育场  
深圳财富港酒店  
深圳大学城  
深圳京基百纳广场  
深圳火车站  
深圳威尼斯酒店  
深圳富士康工厂  
深圳证券交易所  
深圳T3机场航站楼

## 浙江

千岛湖绿城喜来登度假酒店  
杭州万豪酒店  
杭州萧山机场  
宁波国际会展中心  
宁波市第一人民医院

## 江苏

无锡博览中心大酒店  
苏州吴中区人民医院  
苏州高新国际商务广场  
南通绿洲国际商务城  
苏州吴江市第一人民医院住院综合大楼  
苏州惠氏制药  
京沪高铁徐州、蚌埠、宿州、镇江、常州、无锡、苏州站

## 辽宁

沈阳大悦城项目  
大连国际会议中心  
辽宁盘锦筑景之星暨盘锦居然之家

## 河南

河南体育中心游泳馆  
天地粤海大酒店  
郑东新区管理服务中心  
郑州图书馆

## 河北

燕都大酒店  
武安医院  
金贸中心



## 山东

山东省妇幼保健院  
 济南开元广场  
 青岛万邦中心  
 青岛海尔董事局大楼  
 烟台金贸中心  
 山东省电信局

## 山西

中国银行山西省分行  
 山西奥体中心游泳馆  
 大同第一人民医院

## 陕西

陕西省人大办公楼  
 陕西省安全厅大楼  
 陕西新闻出版大厦  
 民航西北空中交通管制局航站楼  
 西安汉阳陵博物苑  
 宝鸡会展中心  
 陕西省兵马俑博物馆  
 陕西水利电力勘测设计研究院

## 贵州

贵阳金筑大酒店  
 贵阳都匀电力局大厦

## 广东

东莞人民医院  
 中山喜来登大酒店  
 佛山三水金太阳大酒店  
 惠州抽水蓄能电站

## 江西

江西省前湖迎宾馆

## 内蒙

内蒙维邦金融广场

## 湖北

武汉保利文化广场  
 武汉市检察院  
 武汉同济医院

## 安徽

合肥新桥国际机场  
 安徽省电力调度大楼  
 蚌埠人民医院  
 安徽国际金融中心  
 合肥市地税局

## 云南

昆明金鹰天地购物广场  
 昆明云南白药  
 昆明金鹰购物广场二期

## 湖南

湖南国际金融大厦  
 湖南浏阳介面光电厂房  
 长沙黄花国际机场新建航站楼  
 长沙黄花机场  
 永州舜德摩尔商业广场  
 湖南省交通厅办公大楼  
 长沙国土局办公大楼

## 福建

厦门宝姿同济通用厂房  
 厦门汇金中心  
 福建宁德火车站  
 福州名城酒店  
 福建宁德会展中心

## 广西

广西烟草大厦  
 广西北部湾大厦  
 广西柳州会展中心

## 四川

成都双流机场新航站楼  
 成都巴鲁夫厂房  
 成都来福士广场  
 成都地铁2号线  
 成都华侨城  
 总府皇冠假日酒店  
 西部信息中心  
 成都双流机场新办公楼

## 海南

三亚大连万达酒店  
 海南石梅湾艾美度假酒店  
 海口烟草大厦  
 海南三亚希尔顿酒店  
 三亚喜来登酒店  
 三亚洲际酒店  
 海南财富海湾酒店  
 海南万丽大酒店

## 新疆

中国石油驻新疆乌鲁木齐企业  
 联合生产指挥中心基地生产办公楼


## 索引

<b>A</b>		<b>M</b>		<b>U</b>	
AF20	140	M7284	44	UB	24
<b>C</b>		M7294	44	<b>V</b>	
CN	54	M9184	44	V4043	60
CS	56	M9194	44	V4044	60
C7080	126	ML6420A	46	VC4013	62
CTR	134	ML7420A	48	VC6013	62
C7232A/B	152	ML7421A/B	50	VC6983	64
C7110A	154	ML7425A	52	VC7931	66
<b>D</b>		<b>P</b>		VC4043	68
DT200	17	P7620A	145	V5011P	70
DPCV	111	P7620C	146	V5011S	72
DPS	143	<b>Q</b>		V5011R	72
DPTM	144	Q6371	16	V5011N	72
<b>E</b>		<b>S</b>		V5211F	74
Excel 50	31	Spyder	27	V5328A	76
Excel 800	36	<b>T</b>		V5088A	78
<b>F</b>		T6373	06	V5025A	80
FT6960	149	T6812	08	V5013P	82
FT6961	149	T6818	10	V5013R	84
<b>G</b>		T6800	12	V5013N	84
GD 250	151	T6861	14	V5329A	86
<b>H</b>		T6862	14	V5050A	88
H7080	128	T6865	14	V2CF	113
H7012A	132	TB6980	30	V5CF	115
H7012B	132	TB7980	30	VCB	118
H7508A	142	T7413A	130	VF20	130
<b>K</b>		TR70	137	<b>W</b>	
Kombi-2-plus	104	T7560	139	W7751H	34
Kombi-SV	106	T7416A	141	WPF20	130
Kombi-3-plus	108	T6950	148	WFS	155
Kombi-8T	120	T6951	148		
Kombi-8F	122	T6960	148		
<b>L</b>		T6961	148		
L4064K	150				

霍尼韦尔环境自控产品事业部为客户制造高效、安全、舒适环境的产品及服务，年营业额为五十亿美金，它包括供暖、通风及空调系统控制设备，保安与火灾报警系统，家庭自动化与照明控制，楼宇管理系统及服务。1996年被美国环保局(EPA)命名为有史以来第一个能源之星，HVAC大型制造伙伴，1997年又被评为能源之星建设伙伴(1997 Energy Star Building Partner)。我们的技术和产品不但使家长放心，使大楼管理员放心，而且还帮助他们节约能源，降低成本，改善对环境的控制水平。

环境自控产品部提供一系列用来建设智能安全家居和楼宇的精尖产品，积极帮助客户以节能，环保和安全的方式实现可持续性发展。我们在安全、交付、价值和技术等方面都对客户作出了庄严的承诺。我们坚信持之以恒地为客户提供优质服务，辅以我们对技术和创新的不懈追求，将帮助我们的客户解决最棘手的技术难题和挑战。

**Honeywell**



# 上海益同仪器仪表有限公司

SHANGHAI YITONG INSTRUMENTATION CO., LTD.

021-50658563  
021-58896289  
<http://www.eto17.com/>