

BS-2000 系列漏水报警器



应用 (Application):

漏水报警器是一种近年来推出的新型监控产品,对于各种机房、别墅、公寓或其它室内环境地面的凝水(浸水)要求检测报警的场合,BS-2000 系列漏水报警器可提供快速准确的测量。

BS - 2000型漏水报警器根据电极检测式原理,将专用探头安装于地面,并由专用的集成电路将水浸后电导率的变化值转换成标准电压值,从而驱动报警电路和继电器换路,实现就地声光报警及远程开关量报警。

1. 家用:公寓、住宅等易发生浸水的地方。
2. 公用:如无人值守通讯基站、计算机房、宾馆、饭店、图书馆、仓库、高档公寓、高楼水池等。



主要技术指标及参数:

工作电源: +12V~ +24V DC (BS-2024)

使用环境: 0~50 0~99%RH

误报率: <100PPM

报警输入电阻: 200K

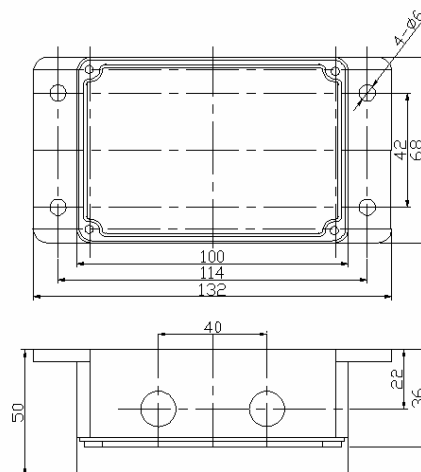
最大功率(报警时): 1.68VA

输出形式: 继电器常开或常闭。

特点 (Characteristic):

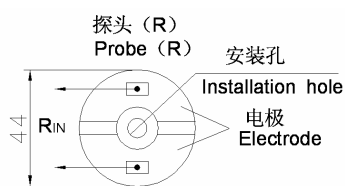
漏水报警器的安装非常方便,只需将检测探头固定在需要监测漏水的地面,并将报警器挂于墙面并接通电源,设备即可工作。

外型尺寸图 (Dimension)



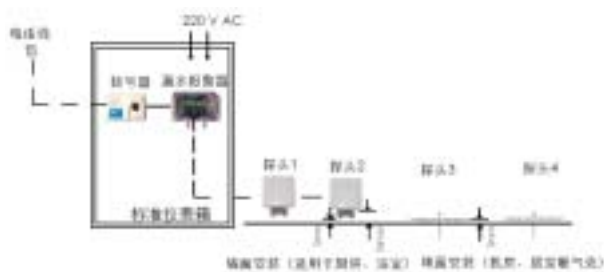
Seetop

B 系列漏水报警器

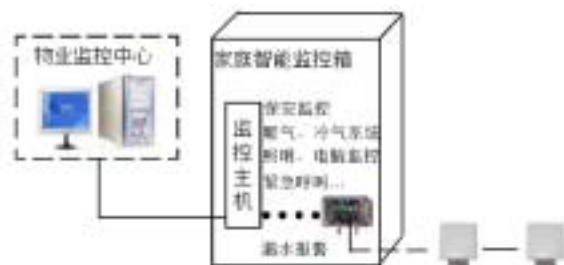


使用方法 (instruction):

1. 家用或公用：装入标准仪表箱，通过拨号器，将漏水报警信息直接发至用户手机或指定电话，特别适合移动办公的管理人员或平时家中无人的高档家居的业主。



2. 家用：接入家庭智能监控箱，与小区监控系统联网。



3. 公用：接入 BAS 系统。

