

压力，真空和压差
变送器

0 至 50 mbar



EDITION 07/2001

HUBA-REGISTERED TRADE MARK

Huba Control

FOR FINE PRESSURE AND FLOW MEASUREMENT

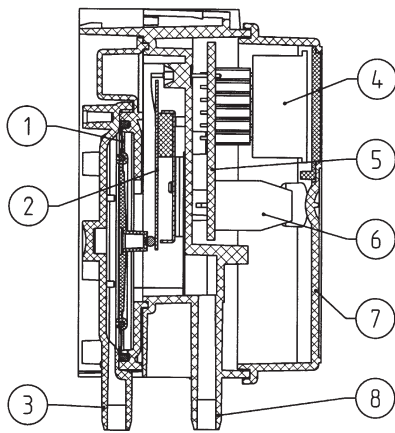


EDITION 07/2001

技术概述

694系列压差变送器结合可靠的陶瓷技术测量校准的、温度补偿的传感信号，并将其转换为标准的电压或电流输出。

此系列变送器非常适合于指示空调系统中的低压气流和测量环境、实验室、洁净室中的净压（空气或无腐蚀性气体）。



图例说明

- 1 膜片 2 传感元件
- 3 P1 高压/低真空
- 4 显示 5 电子放大器
- 6 连接端子 7 壳体
- 8 P2 低压/高真空

显著优点

- 简洁坚固的结构
- 快捷的安装
外壳与适用于安装在墙体或天花板的支架为一整体
摺装外壳只被一个螺丝固定
- 可选有无LCD显示
- 可选有无平方根输出
- 卓越的性能价格比

压力范围

参照选型表

过压

参照选型表

破坏压力

500 mbar

精度

线形输出：

零点 < +/- 0.7 % fs
(0 - 1 mbar < +/- 1.0 % fs)

迟滞 < +/- 1.0 % fs
(0 - 1 mbar < +/- 2.0 % fs)

线性，迟滞，重复性及零点之和

从 - 50 到 + 50 Pa
< ± 3 Pa (3% FS)

平方根输出：

绝对误差
(from 2 ... 100 % pressure)
 $\leq \pm 0.3 \sqrt{\frac{pFS}{p}} + 1.5$ [% of full scale]

Type 0 - 1 mbar:
 $\leq \pm 0.6 \sqrt{\frac{pFS}{p}} + 1.5$ [% of full scale]

结构

Fire classification to UL94
Cover: HB
Pressure housing complete: V-2

膜片

Two-component silicone LSR

温度影响

介质与环境温度
0 °C to +70 °C
存储温度 -10 to +70 °C
零点温度系数:
< +/- 0.04 % fs/°C
平方根输出:
(from 2 ... 100 % pressure)
< +/- 0.06 $\sqrt{\frac{pFS}{p}}$ in % fs/°C

灵敏度温度系数
< +/- 0.02 % fs/°C
(线形和平方根输出)

动态响应/分辨率

适于动态测量
响应时间 < 10 ms
负载变化 < 10 Hz
分辨率:
0-100pa < 0.2 % fs
300-5000pa < 0.1 % fs

压力连接

连接管 Ø 6.2 mm

重量

带显示100克，不带显示90克。

安装

垂直安装 (工厂校准)，
压力连接向下
安装方位的影响见下页

输出信号和电源

参照选型表
短路保护和反接保护。
每种连接件可抵抗最大供电电压。

电磁兼容性：CE认证

阻抗负载

3线电缆:
0 ... 10 V > 10 kOhm
0 ... 20 mA < 400 Ohm
4 ... 20 mA < 400 Ohm
两线电缆:
4 ... 20 mA < $\frac{\text{供电电压} - 11 \text{ V}}{0.02 \text{ A}}$ Ohm

电流消耗

3线电缆:
0 ... 10 V < 10 mA
0 ... 20 mA < 30 mA
4 ... 20 mA < 30 mA
2线电缆: 4 - 20 mA

电气连接/防护等级

螺丝接头，线缆密封套。

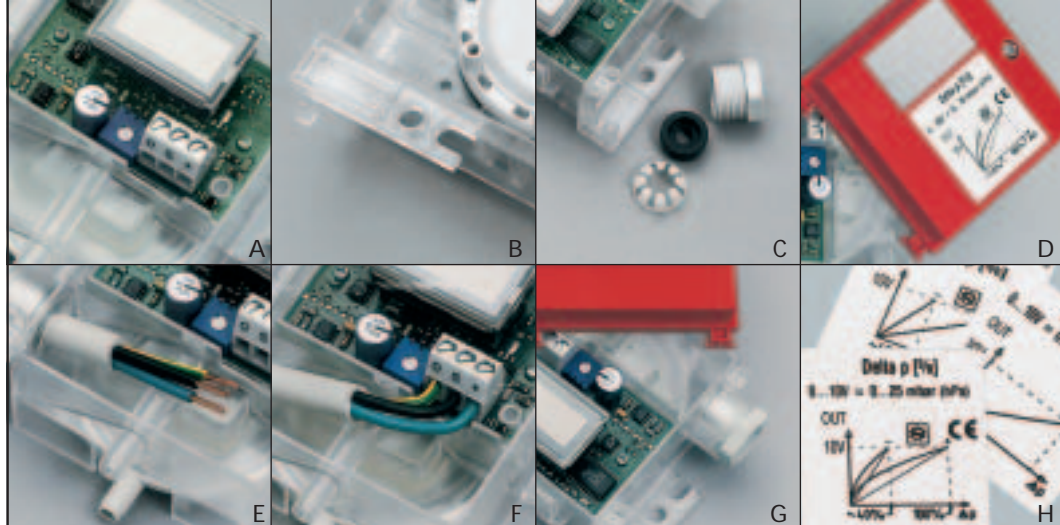
IP 54 带罩壳
IP 00 无罩壳

显示

液晶，3位半

附件

参照选型表



- A - 电位计
- B - 与外壳一体的固定支架
- C - 绞线密封套
- D - 外壳上保留螺钉
- E - 有角度的表面方便线缆进入
- F - 粗的接线端子适合2号螺丝刀
- G - 带钩扣的外壳
- H - 带有快速功能向导的前面板标签

Versions

选型表

EDITION 07/2001

694

9 X X X X X X X X

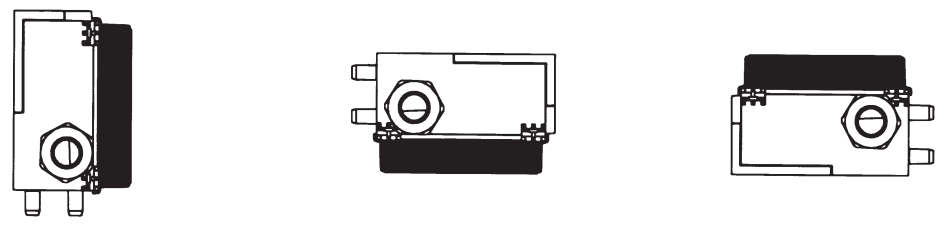
| | mbar | p max. | Pa | ¹⁾ | p max. | InchH ₂ O | p max. | | | | | | | | | | |
|-----------------------|--------------------------|---------|----------------------------------|----------------------|--------|----------------------|---------|--|---|---|--|--|--|--|--|--|---|
| 压力范围与过载 ²⁾ | -0.5/+ 0.5 | (+/-50) | -50/+50 | | +5 000 | -0.2/+0.2 | (+/-20) | | 3 | 1 | | | | | | | |
| | 0 ... 1 | (50) | 0 ... 100 | | 5 000 | 0 ... 0.4 | (20) | | 1 | 1 | | | | | | | |
| | 0 ... 3 | (50) | 0 ... 300 | | 5 000 | 0 ... 1.2 | (20) | | 1 | 2 | | | | | | | |
| | 0 ... 5 | (100) | 0 ... 500 | | 10 000 | 0 ... 2 | (40) | | 1 | 3 | | | | | | | |
| | 0 ... 10 | (100) | 0 ... 100 (x10=Pa) | | 10 000 | 0 ... 4 | (40) | | 1 | 4 | | | | | | | |
| | 0 ... 16 | (100) | 0 ... 160 (x10=Pa) | | 10 000 | 0 ... 6.4 | (40) | | 1 | 5 | | | | | | | |
| | 0 ... 25 | (200) | 0 ... 250 (x10=Pa) | | 20 000 | 0 ... 10 | (80) | | 1 | 6 | | | | | | | |
| | 0 ... 50 | (200) | 0 ... 500 (x10=Pa) | | 20 000 | 0 ... 20 | (80) | | 1 | 7 | | | | | | | |
| 压力单位显示 | mbar | | | | | | | | | 0 | | | | | | | |
| | InchH ₂ O | | | | | | | | | 1 | | | | | | | |
| | Pa | | | | | | | | | 2 | | | | | | | |
| 输出信号 | 输出信号/LCD显示 | | 通过电位计满量程调整 | | | | | | | | | | | | | | |
| 满量程调整 | 线性 | | No | | | | | | | 1 | | | | | | | |
| | 线性 | | Yes | (at P = 40 ... 100%) | | | | | | 2 | | | | | | | |
| | 平方根 | | No | | | | | | | 4 | | | | | | | |
| | 平方根 | | Yes | (at P = 40 ... 100%) | | | | | | 3 | | | | | | | |
| 输出 ³⁾ 和电源 | 输出 | | 输入 | | | | | | | | | | | | | | |
| | 0 ... 10 V | 3线电缆 | 13.5 ... 33 VDC / 24 VAC +/-15 % | | | | | | | 1 | | | | | | | |
| | 0 ... 20 mA | 3线电缆 | 13.5 ... 33 VDC / 24 VAC +/-15 % | | | | | | | 3 | | | | | | | |
| | 4 ... 20 mA | 3线电缆 | 13.5 ... 33 VDC / 24 VAC +/-15 % | | | | | | | 4 | | | | | | | |
| | 4 ... 20 mA | 2线电缆 | 11 ... 33 VDC | | | | | | | 5 | | | | | | | |
| 压差显示 | 无显示 | | | | | | | | | | | | | | | | 0 |
| | 显示为压力单位 | | | | | | | | | | | | | | | | 1 |
| | (不可调节/平方根版本) | | | | | | | | | | | | | | | | |
| | 压差显示为满量程百分比 | | | | | | | | | | | | | | | | 2 |
| 压力连接/压力孔 | 连接管 Ø 6.2 mm, 无压力孔 | | | | | | | | | | | | | | | | 1 |
| | 连接管 Ø 6.2 mm, 压力孔在P1上 | | | | | | | | | | | | | | | | 2 |
| | 连接管 Ø 6.2 mm, 压力孔在P2上 | | | | | | | | | | | | | | | | 3 |
| | 连接管 Ø 6.2 mm, 压力孔在P1和P2上 | | | | | | | | | | | | | | | | 4 |
| 配套连接件(带2米管) | 无连接件 | | | | | | | | | | | | | | | | 0 |
| | 带连接件Fig. 1单独包装 | | | | | | | | | | | | | | | | 1 |
| | 带连接件Fig. 2单独包装 | | | | | | | | | | | | | | | | 2 |

附件 气体导管连接件 Fig. 1 及2米导管 Fig. 2 及2米导管

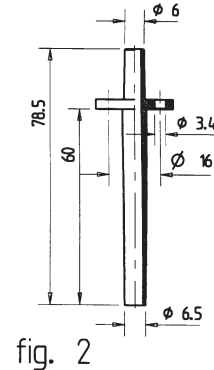
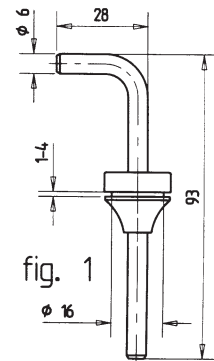
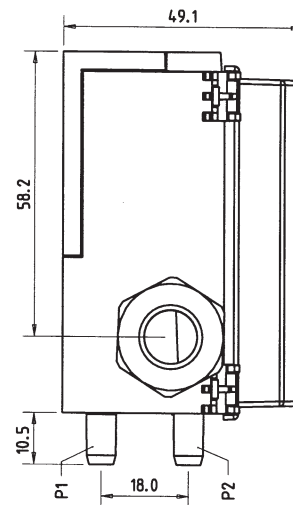
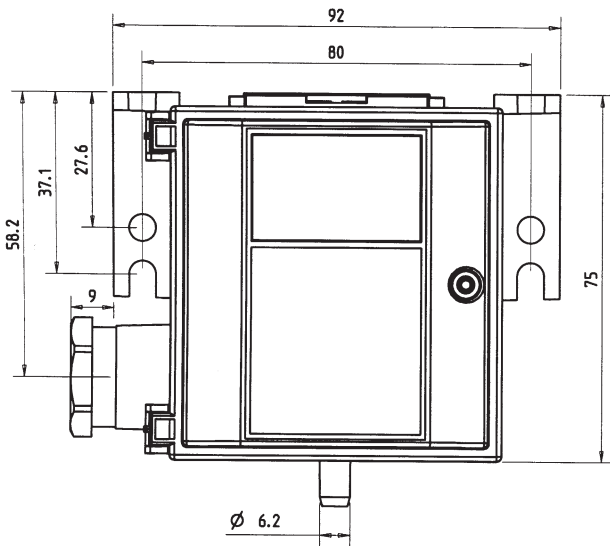
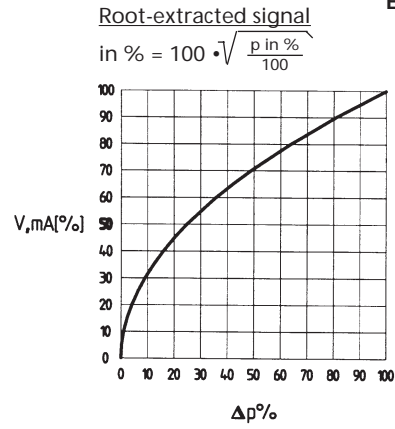
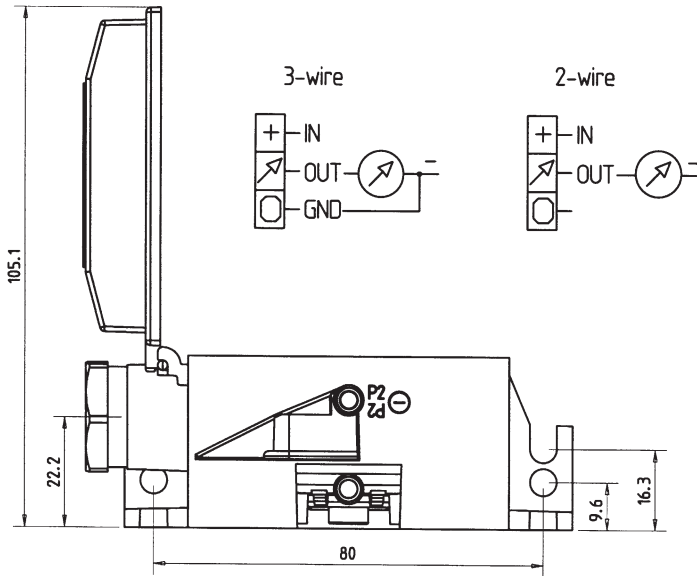
安装方位 推荐：垂直安装，压力连接向下(工厂校准)。

水平安装，罩壳朝下，信号大约比实际值高10pa

水平安装，罩壳朝上，信号大约比实际值低10pa



1) Pascal value displayed in LCD.
 2) Other pressure ranges on request.
 3) Other outputs on request.



Electromagnetic compatibility:

CE conformity to EC directive 89/336 EEC (EMC) by application of harmonized standards EN 50081-1 und EN 50082-2.

| Type of interference/Interference susceptibility | Test standard | Effects |
|--|---|------------|
| Electrostatic discharge ESD | EN 61000-4-2 8 kV air discharge / 4 kV contact discharge | No failure |
| High-frequency electromagnetic radiation (HF) | EN 61000-4-3 0.15 ... 80 MHz, 10 V/m | No effect |
| Fast transients (burst) | EN 61000-4-4 ± 2 kV | No failure |
| Surge | EN 61000-4-5 Line-Line: ± 1 kV Line-Ground: ± 2 kV | No failure |
| Conducted HF interference | EN 61000-4-6 80 ... 1000 MHz, 10 V _{RMS} | No effect |

| Type of interference/Emitted interference | Test standard | Effects |
|---|-----------------------------|---------|
| Conducted interference | EN 55022 0.15 ... 30 MHz | None |
| Radiation from housing | EN 55022 30 ... 1000 MHz | None |

Internet: www.hubacontrol.com

Huba Control Switzerland
Headquarters
 Industriestrasse 17
 CH-5436 Würenlos
 Phone ++41 (0) 56 436 82 00
 Fax ++41 (0) 56 436 82 82
 e-mail: info.ch@hubacontrol.com

Huba Control United Kingdom
 Unit 19 A Crawley Mill
 Industrial Estate
 GB-Witney Oxford OX29 9TJ
 Phone 01 993 776 667
 Fax 01 993 776 671
 e-mail: info.uk@hubacontrol.com

Huba Control France
 e-mail: info.fr@hubacontrol.com
Huba Control Germany
 e-mail: info.de@hubacontrol.com
Huba Control Netherlands
 e-mail: info.nl@hubacontrol.com

Agent for: