

SUNDOO

ADVANCED PRECISION INSTRUMENT

SD-10 USER'S MANUAL

SD-10

使用说明书

电子数显弹簧拉压试验机

DIGITAL SPRING TESTER

温州山度仪器有限公司
WENZHOU SUNDOO INSTRUMENT CO., LTD.

非常感谢购买SD-10电子数显弹簧拉压试验机。

本试验机是测试拉伸、压缩弹簧的变形量和负荷关系特性的专用仪器。适用拉伸、压缩弹簧的一定工作长度下的工作负荷的测试，也可用于橡胶、簧片等弹性器件的弹力负荷测试。具有高精度、操作方便之优点，设有负荷实时值、峰值、峰值自动解除切换键，可做负荷峰值测试及负荷实时值测试。并具有设定测试负荷上下限偏差值的功能，指示灯显示判定结果。使用本仪器前请先仔细阅读此说明书，以便充分运用本仪器所具有的功能，使测试时能得到正确的荷重值。

目 录

安全注意事项	1
包装清单	2
功能特点	2
规格参数	2
各部件的名称和功能	3
测试前准备	6
测试	6



如果操作错误，可能会损坏本机、或导致事故。本说明书中，指出了预防事故发生的重要事项和产品的使用方法，请在使用前仔细阅读此说明书。

使用后应妥善保存。

如果是测试冲击负荷，冲击负荷的大小请不要超出额定负荷的二分之一。



- 1、在破坏测试时，应戴上保护面具和手套以防测试过程中产生的飞溅物质；
- 2、不要使用已损坏或弯曲变形的夹具。

在使用已损坏或弯曲变形的夹具时可能脱落或断裂，测试的物体则可能会脱落。所以应十分小心，切勿伤及身体。

- 3、不要超出额定使用范围，否则传感器会被损坏，过大负荷可能崩断传感器而导致事故发生。
- 4、在液晶屏上显示“Error”时，表示传感器承受的负荷已超出额定负荷的120%，这时请立刻降低负荷。在开机时请不要加载负荷超出额定负荷的5%。

安全注意事项

- 1、请不要用湿手拔出或插入插头，否则可导致触电。
- 2、请不要拉拽电源线以免电线被扯断而遭电击。
- 3、请用柔软的布来清洁本机，将干布浸入泡有清洁剂的水中，拧干后再清除灰尘和污垢。
注意：不要使用易散发的化学物质，例如挥发油，稀释剂，酒精等。
- 4、请不要在以下环境中操作本机：
 - ※潮湿的地方
 - ※多尘的地方
 - ※使用油或化学品的地方
 - ※周围有震动源的地方
- 5、请在规定的温度范围内（10℃~30℃）使用，否则可能造成本机故障。
- 6、不要自行拆卸，修理或改造本机。这些行为可能引起机器永久性故障。

包装清单

使用前请确认手提箱内的以下物件都齐全

编号	名称	数量
1	试验机	1
2	拉簧测试机架	1
3	延长拉钩	1
4	电池	1
5	使用说明书	1
6	合格证及保修单	1

功能特点

SD-10电子数显弹簧试验机是测试拉伸、压缩弹簧的变形量和负荷关系特性的专用仪器。适用拉伸、压缩弹簧的一定工作长度下的工作负荷的测试，也可用于橡胶、簧片等弹性器件的弹力负荷测试及插接件插拔力测试、破坏试验等。

- ※ 高精度高分辨率；
- ※ 峰值保持功能；
- ※ 峰值保持延时2秒自动解除功能；
- ※ 上、下限偏差值自由设定功能，指示灯显示判定结果；
- ※ 绿色环保，10分钟无操作自动关机；
- ※ 界面直观、操作简单；

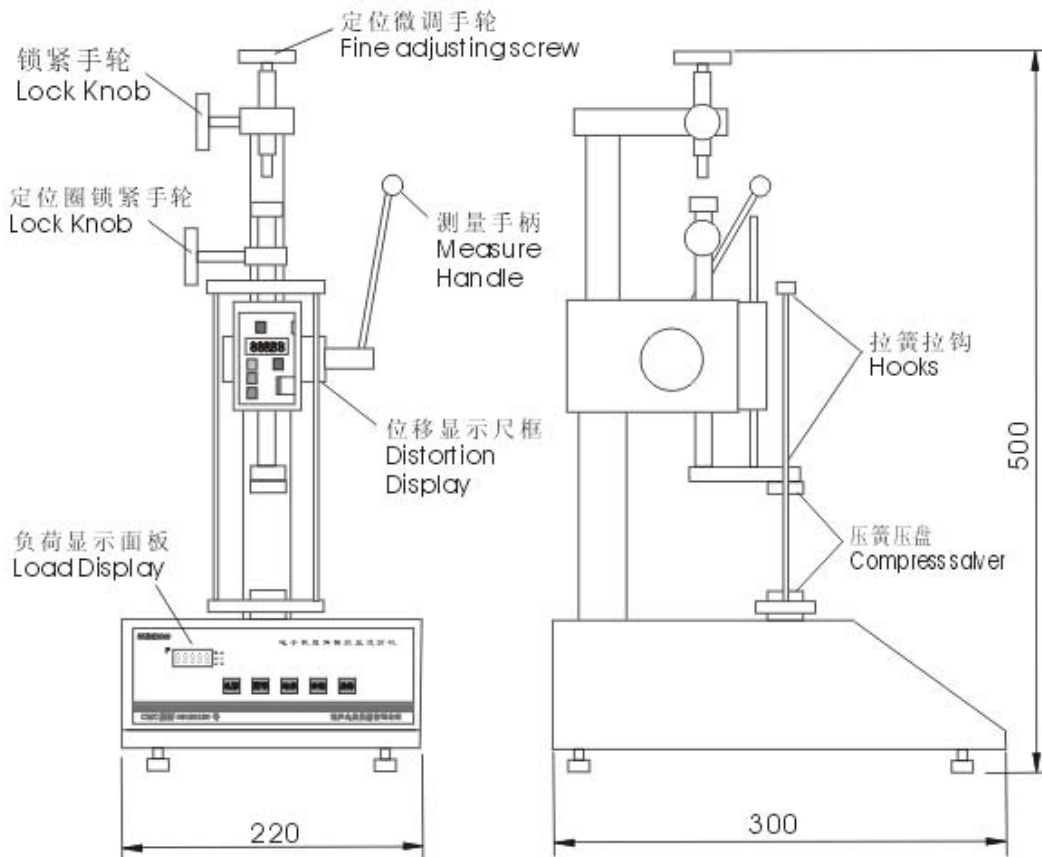
规格参数

- ※ 可测弹簧最大自由长度：70mm；
- ※ 最大变形量行程：70mm；
- ※ 变形量分度值eH：0.01mm；
- ※ 变形量显示界面：五位数及“-”号位液晶显示；

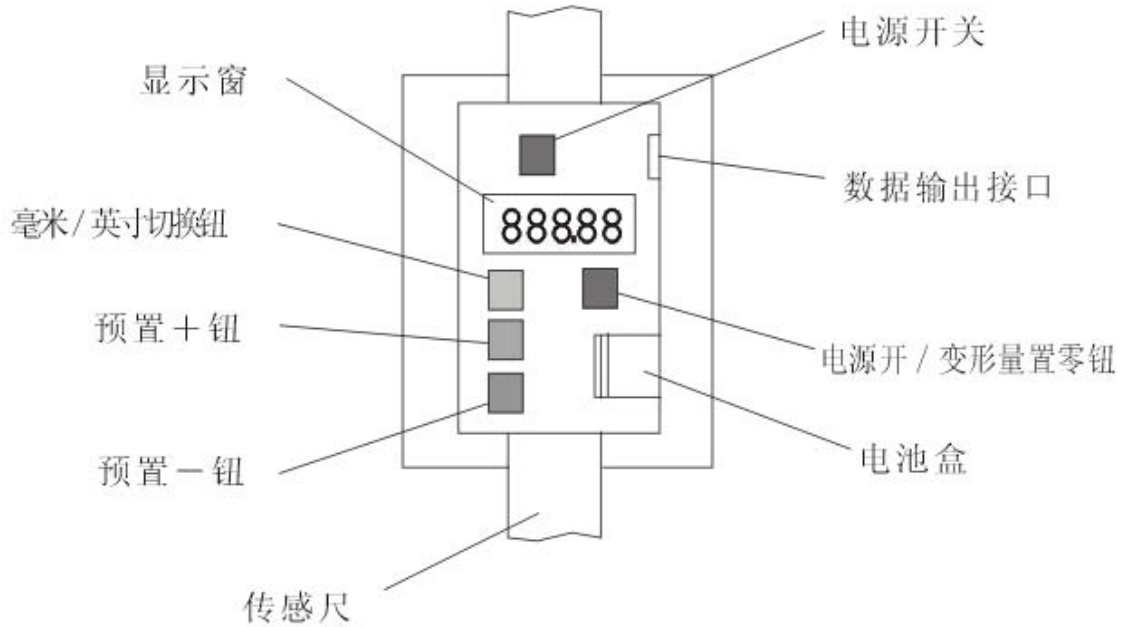
- ※ 最大工作负荷：10 N；
- ※ 负荷分度值eP：0.001 N；
- ※ 负荷显示界面：液晶显示；
- ※ 压盘直径：28mm；
- ※ 示值误差：±1%；
- ※ 电源：交流220V-55Hz 及一粒1.5V氧化银电池(电池可连续使用一年左右，电池用完，以闪烁提示更换)；
- ※ 功率：1.1W；
- ※ 工作温度：20 ±10℃；
- ※ 储运温度：-27℃~+70℃；
- ※ 相对湿度：15%~80% Rh。

各部件的名称和功能

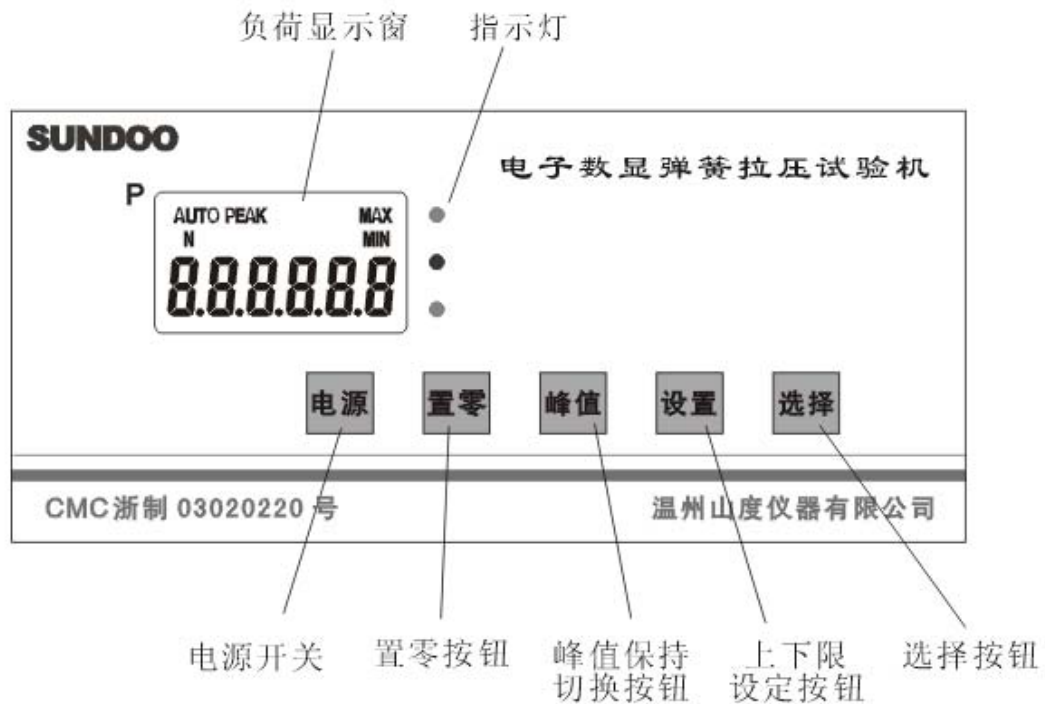
外形尺寸



位移显示尺框



负荷显示面板



上图中，各功能符号的含义如下：

数字位	显示所测力值
PEAK	峰值保持状态
AUTO PEAK	峰值延时自动解除状态
N	计测单位（牛顿）
MAX	上限值
MIN	下限值
数字位显示Error	超载或出错警告

上图中，各按钮功能如下：

按钮名称	功能
电源键	按下此键打开电源，再按下关闭电源
置零键	清零，去除皮重(夹具重力)。清零范围为满量程的 5% ；在显示峰值模式下，按清零键就会清除峰值；在设置状态下，按清零键会保存设定，返回至工作状态。
峰值键	每按下一次[峰值]键都可进行：负荷实时值模式/峰值保持模式/峰值保持自动解除模式三种模式转换。
设置键	上/下限偏差值设定组合键。按一次显示最大值 [MAX] 的第一位数闪烁、再按一次第二位数闪烁、依次类推，直至显示最小值 [MIN] 的第一位闪烁、开始设定最小值。
选择键	<ol style="list-style-type: none"> 1、上/下限偏差值设定组合键。按下[设置]键数字闪烁时按 [选择] 键可选择数字0-9完成设定按 [置零]键保存返回至工作状态。 2、单独按下[选择]键，可查看设定的上/下限偏差值。

测试前准备

注意事项

- 1、不要使用尖头工具来按操作键。
- 2、本机用于测试推力或拉力，不要在使传感器弯曲或拧紧的方向用力。
- 3、不要超负荷使用，为了防止不正确的使用造成的对传感器的损坏，在本机内部设有中止装置，但是它对于超负荷的冲击负荷以及推、拉两种方向以外的负荷却无能为力。
- 4、不要使用已损坏或变形的钩子及夹具。
- 5、在进行破坏性测试或其它类似情况下，为了四周的安全应充分注意防止被测物断裂、飞散所造成的危险。

测试

开始测试

1、打开电源

开机：在关机情况下，按下电源键开机。电源打开后，仪器首先进入自检程序，屏幕上显示[SUNDOO]字样和接着显示本机型号后，仪器即进入正常工作状态。如果压盘上安装有夹具，夹具荷重不大于仪器最大测试荷重的**5%**时，开机时仪器会自动清零；夹头荷重如超过本机最大测试荷重的**5%**时，可能导致显示错误，请更换选用轻质夹具。

关机：在开机状态下，按下电源开关，可关断电源，在开机状态当仪器没有在使用中时，10分钟后仪器自动关机。

2、清零

开机后，待读数稳定后，按下置零键清零。

注：清零范围为额定量程的 $\pm 5\%$ 。

峰值保持模式下，按下置零键可解除峰值。

3、选择测试模式

负荷实时值/峰值保持/峰值保持自动解除三种模式的选择。开机后的默认模式为实时跟踪模式，屏幕上没有“PEAK”字样；按下峰值键，屏幕上显示“PEAK”字样，为峰值保持模式，

仪器读取的数值是测试过程中传感器承受的最大负重值，按下清零键后读数归零；再按一次峰值键，屏幕上显示“**AUTO PEAK**”字样，为峰值保持自动延时解除模式，仪器读取的数值是测试过程中传感器承受的最大负重值，屏幕读数保持显示2秒后自动清零，等待下一个峰值。每按一次峰值键三种模式循环切换。

4、上/下偏差值设定功能

为了更方便地使用仪器，本机中提供了上/下限偏差值设定功能，当测量值进入到测力计的设定的上、下限偏差值范围之内时，面板上的中间绿色LED指示灯亮，表示合格；如果测量值大于设定的上限值，绿色LED指示灯上方的红色LED指示灯亮，如果测量值小于设定的下限值，绿色LED指示灯下方的红色LED指示灯亮，以提醒用户此测试结果不在范围内。上/下限偏差值可以用设置键和选择键配合来实现。方法如下：按下设置键，LCD屏上显示“**MAX**”字符，指示现在进行的是上限偏差值的设定，同时屏幕上的最右位的数字在闪烁，这时按下选择键，闪烁位将按0-9的次序循环递加，选定希望的数值后按下设置键向左改变闪烁位，再按下选择键重复以上的步骤（如果不需要设置当前位，可再次按下设置键）。当改变到最高位后按设置键时，LCD屏上“**MAX**”会变成“**MIN**”，指示着现在开始设定下限偏差值，方法同上。全部设定完成后按下清零键保存设置结果并退出设定。

测试

- 拉伸弹簧的变形量、工作负荷测试：
 - a、接上电源，按下 电源开关 开机自检。
 - b、按 [置零] 键。听到一声蜂鸣确认。
 - c、向上驱动手柄，连接上下拉簧钩头①， 驱动(调整)手柄，至负荷显示接近被测弹簧试验负荷值时，按下变形量显示置零钮。

- d、挂上被测拉簧，驱动手柄拉至所需变形量，读取负荷显示数值，即为该弹簧此变形量下的工作负荷值。
- 压缩弹簧的变形量、工作负荷测试：
 - a、同上。
 - b、同上。
 - c、向下驱动手柄使上下压盘(测量触头)接触，驱动(调整)手柄，至负荷显示接近被测弹簧试验负荷，按下变形量显示置零钮。
 - d、放置被测压簧，转动手柄压至所需变形量 ②，读取负荷显示数值，即为该弹簧此变形量下的工作负荷值。

完成测试

测试完成后，缓慢卸下负荷，关闭电源，以备下次使用。
如长期不使用，应拔下电源插头，试验机盖上防尘布。

注①：由于本机负荷测量传感器采用电阻应变式，当在负荷下也会产生一定的变形。为减少测量误差，变形量置零时的负荷传感器的负荷应尽可能接近被测弹簧的被测工作负荷值，以消除工作负荷传感器变形误差（传感器变形量和负荷关系见下表）。当一般精度测量时，变形量置零时的负荷值可取为1~1.5N。

注②：由于变形量显示置零时，手柄向下到底置零。与测拉簧时相反。故所显示变形量为负值，实际读数取其绝对值，即正值。

附：试验负荷传感器自变形量表：

负荷值范围 (N)	0~0.2	0.2~1	1~2	2~4	4~7	7~10
传感器变形量 (mm)	0	0.02	0.05	0.10	0.20	0.40

后 续 CONTINUATION

尊敬的用户：

承蒙惠顾，购得SD-10电子数显弹簧拉压试验机。在使用本仪器前，请细阅这本说明书，以便能正确使用。并请妥善保存说明书和保修卡，以备万一有不了解或故障时，能给你带来帮助。

本说明书中的资料均以最新产品为依据，由于改进或其他变化，本说明书的记述可能与实际情况稍有出入，我公司将保留随时修改的权利，修改之处恕难一一相告。

本说明书版权属于温州山度仪器有限公司。未经许可，任何单位及个人不得以任何形式和手段复制或抄袭本说明书的局部或全部内容。

制造商：温州山度仪器有限公司

MANUFACTURER: WENZHOU SUNDOO INSTRUMENT CO.,LTD.

地址：温州市炬光园蛟凤北路108号 邮政编码：325088

Add: NO.108 JIAOFENG NORTH ROAD JUGUANG INDUSTRIAL
ZONE WENZHOU CHINA Zip:325088

Tel: +86 577 88393404 88609901 Fax: +86 577 88390155

Http://www.sundoo.com E-mail:sundoo@sundoo.com