

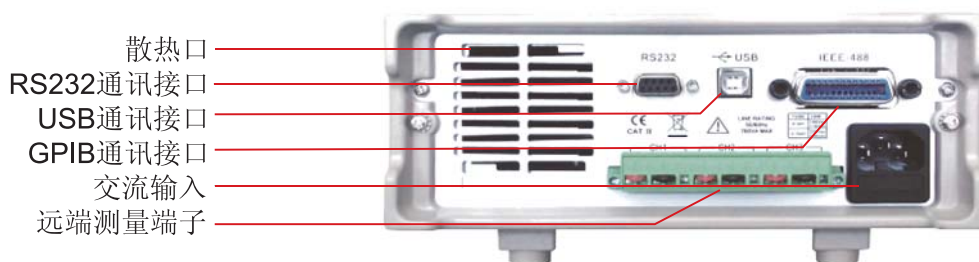


IT6322B

Feature

- 三组电压输出，且均可以调节
- 可选择串、并联或同步使用
- 三路可同时显示电压、电流值
- 1/2U 超小体积
- 真空荧光显示屏（VFD）
- 面板功能按键背光显示
- 远端测量功能，补偿线上压降
- 高分辨率、高精度和高稳定性
- 输出有开关控制
- 过电压、过热保护
- 智能温控风扇，降低噪音
- 内置标准USB/GPIB/RS232通讯接口
- 低涟波和低噪音
- 可通过计算机进行软件监控
- 支持标准SCPI 通讯协议
- 可保存36组设定数据，快速存储、调用
- 可利用光标调节数字步进值
- 可定时输出时间(0.1~99999.9秒)
- 全隔离电路，支持正负反接

IT6322B后面板示意图



- 散热口
- RS232通讯接口
- USB通讯接口
- GPIB通讯接口
- 交流输入
- 远端测量端子

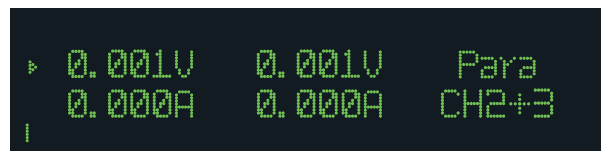
IT6300B可编程三路电源

IT6300B 可编程三路电源可利用光标调节数字步进值，大大方便了您的操作。具有远端量测功能，可使您的测试更加精准。具有标准的RS232、USB和GPIB通讯接口，大大提升了通讯速度。提供通道的串联，并联以及同步功能，给您的测试带来多用途的解决方案。

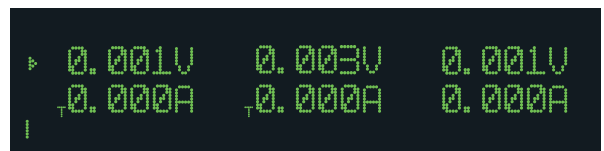
三组独立电压及电流表



串联操作



并联操作



同步操作，设置其中一个通道的参数，另一通道相应参数可跟随改变

型号	规格
IT6322B	30V/3A/90W*2CH 5V/3A/15W*1CH
IT6332B	30V/6A/180W*2CH 5V/3A/15W*1CH
IT6333B	60V/3A/180W*2CH 5V/3A/15W*1CH

*IT6300A系列不含GPIB接口

IT6322B Specifications

Parameters 参数	IT6322B	
Input rating	voltage	0~30V×2, 0~5V×1
额定输出	current	0~3A×2, 0~3A×1
	Voltage limiting protection	0~31V×2, 0~6V×1
Load Regulation	voltage	≤0.01%+3mV
负载调节率	current	≤0.1%+3mA
Line Regulation	voltage	≤0.01%+3mV
电源调节率	current	≤0.1%+3mA
Setup Resolution	voltage	1mV
设定值分辨率	current	1mA
Readback Resolution	voltage	1mV
回读值分辨率	current	1mA
Setup Accuracy	voltage	≤0.03%+10mV
设定值精确度	current	≤0.1%+5mA
Readback Accuracy	voltage	≤0.03%+10mV
回读值精确度	current	≤0.1%+5mA
RippleRipple and noise	voltage	≤1mVrms/3mVp-p
纹波与杂讯	current	≤3mA _{rms}
Temp.coefficient	voltage	≤0.03%+10mV
温度系数	current	≤0.1%+5mA
ReadbackTemp.coefficient	voltage	≤0.03%+10mV
回读值温度系数	current	≤0.1%+5mA
Serial synchronous operation	The cascade synchronization error	
串联同步操作	串联同步误差	≤0.05%+10mA
Series parallel setting accuracy	voltage	≤0.02%+5mV
串并联设定值精确度	current	≤0.1%+20mA
Memory	Save / Recall	36 groups
记忆	储存/调用	36组
Timer	Time setting	0.1秒-99999.9秒
计时器	Resolution	0.1秒
	Function	定时关闭输出
Dimension 尺寸	W*H*D	214.5mm * 88.2mm * 354.6mm

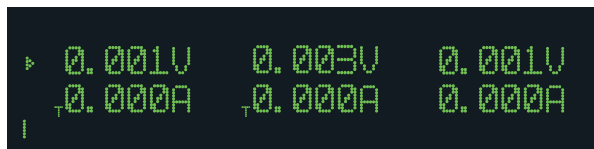
IT6322B相比于IT6322特点

- A、IT6322B使用新型按键布局,增加Local和◀▶按键,且功能按键背光显示,内置标准RS232,USB和GPIB通讯接口;使得通讯更加快速;
- B、IT6322B支持通道的同步设置,当改变一通道参数时,另一通道参数同时成比例变化。

Track (输出同步功能)

选择同步设置,可以将通道(CH1)和通道2(CH2),通道2(CH2)和通道3(CH3)或三个通道全部设置为同步模式。选择为同步以后,若改变任一通道参数,其他通道的对应参数也会成比例改变。

例如,先设置好CH1和CH2的电压和电流,CH1: 4V, 1A; CH2: 8V, 2A。将CH1和CH2设置为同步状态,在输出关闭和Meter状态,VFD将显示:

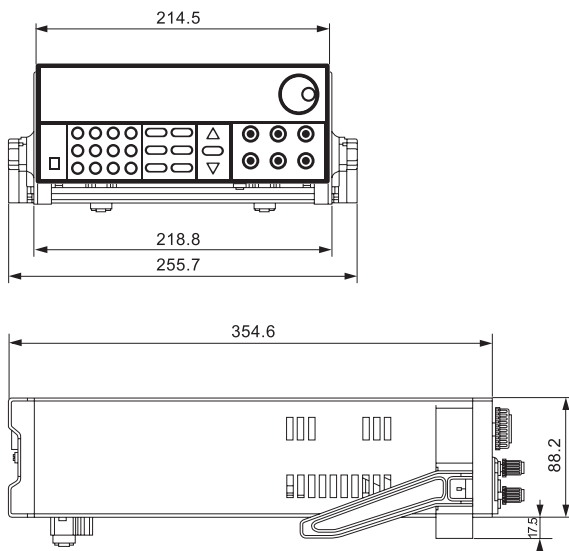


在设置状态,若再设置CH1的电压为2V,则CH2的电压会自动同步到4V(成比例)。

IT6332B Specifications

Parameters 参数		IT6332B	IT6333B
Input rating	voltage	0~30V×2, 0~5V×1	0~60V×2, 0~5V×1
额定输出	current	0~6A×2, 0~3A×1	0~3A×2, 0~3A×1
	Voltage limiting protection	31V×2, 6V×1	0~61V×2, 0~6V×1
Load Regulation	voltage	≤0.01%+3mV	≤0.01%+3mV
负载调节率	current	≤0.01%+3mA	≤0.01%+3mA
Line Regulation	voltage	≤0.01%+3mV	≤0.01%+3mV
电源调节率	current	≤0.01%+3mA	≤0.01%+3mA
Setup Resolution	voltage	1mV	1mV
设定值分辨率	current	1mA	1mA
Readback Resolution	voltage	1mV	1mV
回读值分辨率	current	1mA	1mA
Setup Accuracy	voltage	≤0.03%+10mV	≤0.03%+10mV
设定值精确度	current	≤0.1%+8mA(x2), ≤0.1%+5mA(x1)	≤0.1%+5mA
Readback Accuracy	voltage	≤0.03%+10mV	≤0.03%+10mV
回读值精确度	current	≤0.1%+8mA(x2), ≤0.1%+5mA(x1)	≤0.1%+5mA
RippleRipple and noise	voltage	≤4mVp-p(x2) ≤1mVrms, ≤3mVp-p(x1) ≤1mVrms	≤4mVp-p(x2) ≤1mVrms, ≤3mVp-p(x1) ≤1mVrms
纹波与杂讯	current	≤5mArms(x2), ≤4mArms(x1)	≤4mArms
Temp.coefficient	voltage	≤0.03%+10mV	≤0.03%+10mV
温度系数	current	≤0.1%+5mA	≤0.1%+5mA
ReadbackTemp.coefficient	voltage	≤0.03%+10mV	≤0.03%+10mV
回读值温度系数	current	≤0.1%+5mA	≤0.1%+5mA
Series parallel setting accuracy	voltage	≤0.02%+5mV	≤0.02%+10mV
串并联设定值精确度	current	≤0.1%+30mA	≤0.1%+30mA
Memory	Save / Recall	36 groups	36 groups
记忆	储存/调用	36组	36组
Timer	Time setting	0.1秒-99999.9秒	0.1秒-99999.9秒
计时器	Resolution	0.1秒	0.1秒
	Function	定时关闭输出	定时关闭输出
Dimension 尺寸	W*H*D	214.5mm×88.2mm×453.1mm	214.5mm×88.2mm×453.1mm

IT6300B系列电源安装示意图



单位: mm

标准配件

一根电源线

用户手册

电源测试报表

可选配件

IT-E151 机架安装套件

附件详细规格请参阅第108页