

Das Original

Hengst[®]
FILTER



适用于任何型号的完美解决方案

满足汽车售后市场需求

www.hengst.com



为您的发动机提供更好的服务是我们前进的驱动力



欢迎来到 Hengst

目录

- 3 公司简介
- 4 原装配件品
- 6 市场
- 8 服务

我们是完美主义者 - 这一点延续自传统，同时也对现代化的高效发动机技术抱有无限热情。我们公司已成立超过50年并且已经发展成为汽车行业的研发合作伙伴和可靠的售后市场供应商。凭借全面且不断创新的产品系列，覆盖目前所有轿车、商用车、农用机械和建筑机械的所有常用发动机机型。虽然一切皆在改变 - 但只有一点未变：我们始终追求100%的客户满意度。

虽然任何人都能提供产品，但我们提供的是解决问题的方案，这包括：在与客户彼此信任的基础上，我们同客户保持着亲密的个人联系。此外，我们高度关注售后市场，将售后市场的要求了解到每一个细节。

自1958年成立起，至今我们仍然是一个独资的德国家族企业，目前已经经营至第三代，我们的优势是：快速决策、高度的灵活性和绝对的可靠性。

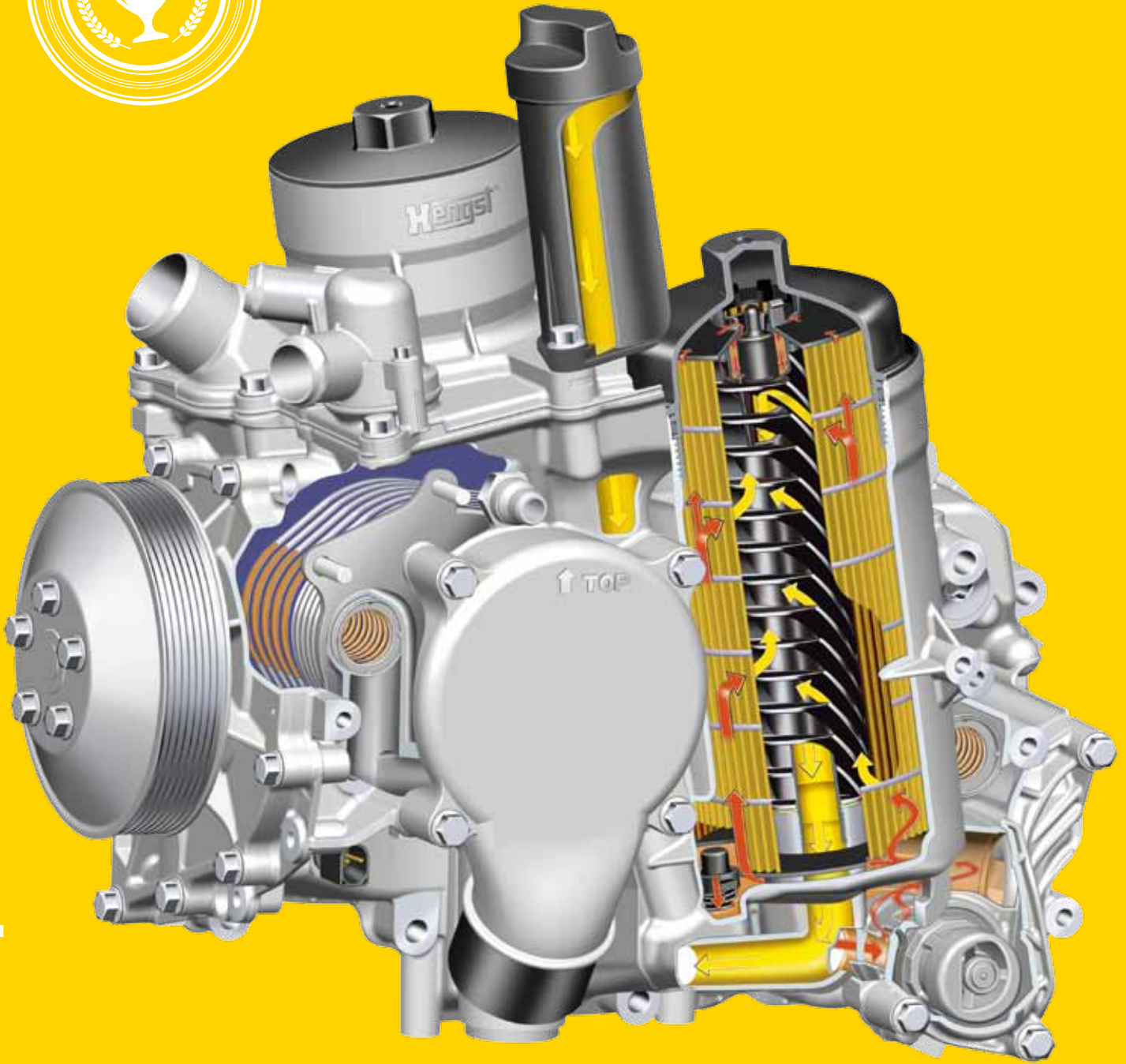
同时我们也具有汽车行业批量生产供应商所需的专业知识和资源。在全球共拥有约3,000名员工，分布在欧洲、北美、南美和亚洲的九个生产基地中。多年来，我们的增长能力一直高于平均水平，且在国际上的影响力不断扩大。

大约2,500种不同的滤清器可以说明很多问题：凭借全面的产品系列，我们能够快速、可靠、高质量地满足各种不同需求。作为专业滤清器生产商，我们始终为您提供合适的解决方案

Hengst 滤清器值得信赖。



Daimler Truck Group 的商用车流体管理模块



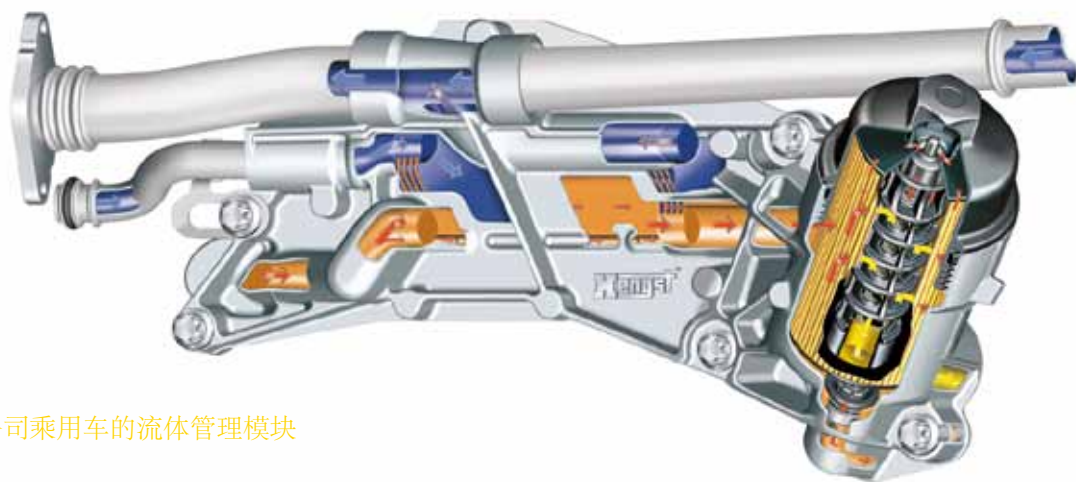
2006物流供应商奖，戴姆勒克莱斯勒全球服务和零配件部门 2006 “Trucknology® 年度最佳供应商”，MAN曼公司 2010 国际铝压铸大赛“多功能”类一等奖 2010 塑料模块研发创新大奖 2011 “2010年度最佳供应商”，上海通用汽车 2011 “2010年度交付可靠性铜奖”，上海大众

为发动机提供原装配件制造商的优良质量

为了未来的创新型技术而努力工作。作为汽车行业多年的研发合作伙伴和批量生产供应商，我们积极参与了未来车型的设计工作。并赢得了全球所有知名制造商的信任。

我们的解决方案在滤清器和流体管理领域脱颖而出，取决于产品的高性能、高配和精度、超耐用和极高的性价比。作为原装配件制造商多年来积累的专业知识是备件产品最高质量的保证，产品始终满足最新的技术要求，并可针对具体车型量身定制。准确制定制造商技术规范并全面检查和测试，保证了这一要求。为原装配件开发设计的滤清器，以同样的质量也用于售后市场。

提到服务，为高质量的滤芯备件的投资是值得的：也就是说经销商和车间能保证滤清器对空气，机油和燃油达到最有效的过滤。



通用汽车公司乘用车的流体管理模块

所通过的众多认证也说明了“made by Hengst”对质量的高标准要求：

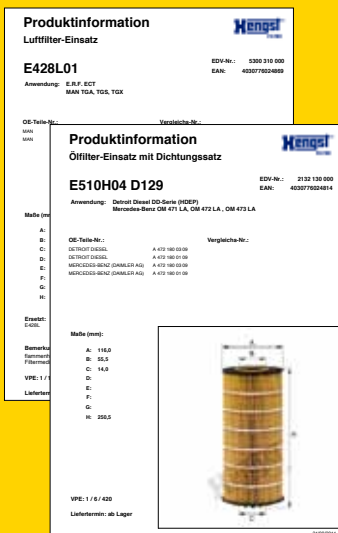
ISO 9001: 全球通用的管理系统，可以确保质量，提高客户满意度。 **ISO/TS 16949:** 汽车行业的质量管理系统，其中包括 ISO 9001 及更多和更严格的要求。 **ISO 14001:** 全球通用的管理系统，可以在自愿的基础上避免或减少对环境的影响，从而改善环境。

快速获取信息

最快的速度

全天候

出版物中专业技术知识



通过我们的产品信息，您可以在第一时间获悉我们的最新动态 - 轻松、简单、直接。我们的合作伙伴会通过电子邮件持续收到关于我们新产品的信息，您也可以将其介绍给您的客户。

更快的是我们的在线产品目录：每日更新数据，快速查找并提供全天候服务 - 可以快速查到所需信息，节省宝贵时间凭借智能搜索功能、个人收藏列表和用户友好的操作界面，在线产品目录是您不能错过的一条捷径！如果暂时无法连接互联网，也可以通过离线产品目录下载更新信息，或通过CD-ROM概览我们的备件滤清器产品系列。

白底黑字向您介绍我们备件滤清器产品系列的印刷版产品目录。针对所有过滤类型和汽车制造商的十二种语言的产品目录对全球的服务供应商来说都是极有价值的辅助工具。

您的成功 - 真正的团队合作

你我共同努力将成就更多：让我们携手努力成就您的成功。为了这个目的，我们不仅提供滤清器领域的品牌产品，同时还有促进销售的方案和理念。通过技术与销售培训课程，您自己可以成为滤清器的专家，为您的客户提供最新的专业意见。您可以在众多的广告资源中做出选择，或者可以将我们有针对性的支持服务用于个性化的市场营销方案。例如，当涉及到季节性问题时，可以通过潜在的优势提供服务和增加销售。



所有展会信息尽在
www.hengst.com

展会

我们将亲自为您提供服务



服务与贴近客户对我们来说从不是一句空话，而是在全球各地每天都能亲身感受到的。我们的员工将竭尽所能，完美且迅速地满足您的愿望和要求。



为我们的客户创造更多价值

我们的目标是协助我们的客户取得成功。我们知道并了解您的业务，因此始终能为您提供最好的解决方案。

您可以完全信赖的伙伴关系：我们始终都能提供准确的和最新的信息，以及为您提供个性化和高效的服务，因此能够为您创造更多价值。

我们的质量并不仅仅体现在产品上。我们希望我们提供的客户服务与物流和咨询服务也能达到同样的水平。通过专属联系人和可靠的合作即可实现这一点。

欢迎来到 **Hengst** 大家庭 - 我们期待着在各方面都能为您提供高品质的服务。

选择 Hengst, 极具说服力的5大理由



- 1 有针对性的销售策略** - 通过市场营销方案和有针对性的销售管理，我们将尽量避免过度营销，因为与您的业务关系对我们来说是非常重要的。因此，我们将精心挑选每一个合作伙伴，并期望可以长期合作，以共同成长并共同取得成功。
- 2 丰富的产品系列** - 持续更新并不断扩展。凭借我们作为原装配件制造商的全系列产品，我们能够满足所有要求。
- 3 快速实现可用性** - 我们只提供您所需要的。这依赖于我们快速、可靠、高效的物流系统。
- 4 个性化服务** - 您的直接联系人将处理您的所有请求，随时为您提供服务。
- 5 快速回复** - 我们并不需要几个星期才能做出决定，我们将直接回复您的要求。建立值得您信赖的合作关系。

Hengst[®]
FILTER

Das Original

适用于任何型号
www.hengst.com