

前 言

本标准参考了国际标准草案 ISO/DIS 13934.1-94《纺织品 织拉伸性能 第1部分：最大强力和最大强力时伸长率的测定 条样法》对国家标准 GB3923-83《机织物断裂强力和断裂伸长的测定（条样法）》进行修订的。与 GB3923-83 相比，主要在以下几个方面作了修改：

- 1、题目和适用范围：题目参照采用国际标准草案 ISO/DIS 13934.1-94 的题目，与此相应适用范围扩大，不仅适用于机织物，也适用于其他技术生产的织物。
- 2、使用仪器：规定使用一种类型仪器，即 CRE 型强力仪。
- 3、试样：明确规定根据织物品种采用拆纱条样或剪割条样。剪取试样要求与国际标准一致。
- 4、拉伸速度：采用定速拉伸，以织物的断裂伸长率为确定依据，而不考虑织物品种。
- 5、隔距长度：以织物的断裂伸长率为确定依据，而不考虑织物品种。
- 6、试样夹持：包括两种夹持方法，即预张力夹持或松式夹持。松式夹持试样的断裂伸长率计算有所不同。

《纺织品 织物拉伸性能》包括两个部分：

第1部分：断裂强力和断裂伸和率的测定 条样法

第2部分：断裂强力的测定 抓样法

本标准从生效之日时局，同时代替 GB3923-83。

本标准的附录 A 和附录 B 是提示的附录。

本标准由中国纺织总会科技发展部提出。

本标准由中国纺织总会标准化研究所归口。

本标准起草单位：国家棉纺织产品质量监督检验中心、中国纺织总会标准化研究所。

本标准主要起草人：王颖、郑宇英。

第一部分：断裂强力和断裂伸长率的测定 条样法

Textiles-Tensile properties of fabrics-

Part 1: Determination of breaking force and elongation at breaking force- Strip method

1、范围

本标准规定了采用拆纱条样和剪割条样测定织物断裂伸长率的方法，包括试样在试验用标准大气中平衡或湿润两种状态的试验。

本标准适用于机织物，也适用于其他技术生产的织物（针织物、非织造成布、涂层织物及其他类型的纺织织物）

本标准不适用于弹性织物、纬平针织物、罗纹针织物、土工布、玻璃纤维织物、碳纤维织物和聚烯烃扁丝织物。

本标准规定使用等速伸长（CRE）试验仪。

注：根据各方协议可使用等速牵引（CRT）试验仪，应在试验报告中注明。

2、引用标准

下列标准所包含的条文，通过在本标准引用而构成本标准的条文。本标准出版时，所示版本均为有效。所有标准都会被修订，使用本标准的各方应探讨使用下列标准最新版本的可能性。

GB 6529-86 纺织品的调湿和试验用标准大气

GB 8170-87 数值修约规则

3、定义

本标准采用下列定义。

3.1 条样试验 strip test

试样整个宽度被夹持器夹持的一种织物拉伸试验。

3.2 剪割条样 cut strip

用剪切方法使试样达到规定试验宽度的条形试样。

3.3 拆纱条样 raveled strip

从试样两侧拆去基本相同数量纱线而使试样达到规定试验宽度的条形试样。

3.4 隔距长度 gauge length

试验装置上夹持试样的两有效夹持线间的距离。

3.5 初始长度 initial length

在规定的预张力时，试验装置上夹持试样的两有效夹持线间的距离。

3.6 预张力 pretension

在试验开始前施加于试样的力。

3.7 断裂强力 breaking force; maximum force

在规定条件下进行的拉伸试验过程中，试样被拉断记录的最大力。

3.8 断脱强力 force at rupture

在规定条件下进行的拉伸试验过程中，试样断开前瞬间记录的最终的力。

3.9 伸长 extension

因拉力的作用引起试样长度的增量，以长度单位表示。

3.10 伸长率 elongation

试样伸长与初始长度之比，以百分率表示。

3.11 断裂伸长率 elongation at break

对应于断裂强力的伸长率。

3.12 断脱伸长率 elongation at rupture

对应于断脱强力的伸长率。

3.13 等速伸长试验仪 CRE constant rate of traverse testing machine

在整个试验过程中，夹持试样的夹持器一个回定，另一个以恒定速度运动，使试样的伸和与时间成正比的一种试验仪器。

3.14 等速牵引试验仪 CRT constant rate of traverse testing machine

一牵引夹持器等速移动，另一驱动重锤机构的夹持器施加负荷的一种试验仪器。试验中负荷或试样的伸长的增长速率取决于试样的伸长特性。

4 原理

规定尺寸的试样以恒定伸攻速率被拉伸直至断脱，记录断裂强力及断裂伸和，如果需要，也可记录断脱强力及断脱伸长率。

5 取样

根据织物的产品标准规定，或根据有关各方协议取样。

在没有上述要求的情况下，推荐采用附录 A 的取样规定。

6 仪器和器具

6.1 等速伸长（CRE）试验仪：等速伸长试验仪应具有下列特点，拉伸试验仪应具有指示或记录加于试样上使其拉伸直至断脱的最大力以及相应的试样伸和率的装置。在仪器满量程的任意点，指示或记录断裂力的误差应不超过 $\pm 1\%$ ，指示或记录铗钳间距的误差应不超过 $\pm 1\text{mm}$ 。

如果使用数据采集电路和软件获得力和伸长数值，数据采集的频率不小于 8 次/s。

恒定伸长率为 20mm/min 和 100mm/min，精度为 $\pm 10\%$ 。

隔距长度为 100mm 和 200mm，精度为 ±1mm。

仪器两铁钳的中心点应处于拉力轴线上，铁钳的钳口线应与拉力线垂直，夹持面应在同一平面上。铁钳应能握持试样而不使试样打滑，铁钳面平整，不剪取试样或破坏试样。但如果使用平整铁钳不能防止试样的滑移时，应使用其他形式的夹持器。夹持面上可使用适当的衬垫材料。

铁钳宽度不小于 60mm。

6.2 裁剪试样的器具

6.3 如需进行湿润试验时，应具备用于浸湿试样的器具、三级水、非离子湿润剂。

7 调湿和试验用大气

7.1 按照 GB6529 规定进行预调湿、调湿和试验。仲裁试验采用二级标准大气。

7.2 对于湿润状态下试验不要求预调湿和调湿。

8 试样

8.1 通则

从每一个实验室样品剪取两组试样，一组为经向或纵向试样，另一组为纬向或横向试样。

每组试样至少应包括五块试样，另加预备试样若干。如有更高精度要求，应增加试样数量。试样应具有代表性，应避开折皱、疵点，试样布距至少 150mm，保证试样均匀分布于样品上。例如对于机织物，两块试样不应包括有相同的经纱或纬纱。附录 B 是从实验室样品上剪取的一个示例。

8.2 尺寸

每块试样的有效宽度应为 50mm（不包括毛边），其长度应能满足隔距长度 200mm，如果试样的断裂伸长率超过 75%，应满足隔距长度为 100mm。按有关双方协议，试样式也可采用其他宽度，在这种情况下，应在试验报告中说明。

8.3 试样准备

折纱条样：用于一般机织物试样。剪取试样的长度方向应平行于织物的经向或纬向，其宽度应根据留有毛边的宽度而定。剪取条样长度方向的两侧拆去数量大致相等的纱线，直至其试样的宽度符合 8.2 要规定的尺寸。毛边的宽度应保证在试验过程中纱线毛边中脱出。

注：以一般的机织物，毛边约为 5mm 或 15 根纱线的宽度较为合适。对较紧密的机织物，较窄的毛边即可。对稀松的机织物，毛边约为 10mm。

剪割条样：用于针织物、非织造布、涂层织物及不易拆边纱的机织物试样。剪取试样的长度方向应平行于织物的纵向或横向，其宽度符合 8.2 条中规定的尺寸。

8.4 湿润试验的试样

8.4.1 如果要求测定织物的湿强力，则剪取的试样长度应为干强试样的两倍（见附录 B），每条试样的两端编号后，沿横向剪为两块，一块用于干态的强力测定，另一块用于湿态的强力测定。

根据经验或估计浸水后收缩较大的织物，测定湿态强力的试样长度应比干态试样长一些。

8.4.2 湿润试验的试样应放在温度 $20^{\circ}\text{C} \pm 2^{\circ}\text{C}$ 的三级水中浸渍 1h 经上，也可用每升不超过 1g 的非离子湿润的水溶液代替三级水。

9.1 设定隔距长度
对断裂伸长率小于或等于 75% 的织物，隔距长度为 $200\text{mm} \pm 1\text{mm}$ ；对断裂伸长率大于 75% 的织物，隔距长度为 $100\text{mm} \pm 1\text{mm}$ 。

9.2 设定拉伸速度

根据织物的断裂伸长或伸长率，按表 1 设定拉伸速度。

表 1 拉伸速度

隔距长度 mm	织物的断裂伸长率 %	拉伸速度 mm/min
200	< 8	20
200	8~75	100
100	> 75	100

9.3 夹持试样

在铗钳中心位置夹持试样，以保持拉力中心通过铗钳的中点。试样可在预张力下夹持或松式夹持。当采用预张力夹持试样时，产生的伸长率不大于 2%。如果不能保证，则采用松式夹持，即无张力夹持。

9.3.1 采用预张力夹持

a) 根据试样的单位面积质量条用如下的预张力：

$\leq 200\text{g}/\text{m}^2$ ：2N

$> 200\text{g}/\text{m}^2$ ， $\leq 500\text{g}/\text{m}^2$ ：5N

$> 500\text{g}/\text{m}^2$ ：10N；

b) 断裂强力低于 20N 时，按概率断裂强力的 $(1 \pm 0.25)\%$ 确定预张力。

9.3.2 松式夹持

计算断裂伸长率所需的初始长度应为隔距长度与试样达到预张力的伸长量之和，该伸长量可以从强力—伸长曲线图上对应于 9.3.1 预张力处测得。

9.4 测定

开启试验仪，拉伸试样至断脱。记录断裂强力（单位：N），断裂伸长（单位：mm）或断裂伸长率（单位%）。如需要，记录断脱裂伸长或断裂伸长率。

每个方向至少试验五块。

9.4.1 滑移

如果试样在钳口处滑移不对称或滑量大于 2mm 时，舍弃试验结果。

9.4.2 钳口断裂

如果试样在距钳口 5mm 以内断裂，则作为钳口断裂。当五块试样试验完毕，若钳口断裂有值大于最小的“正常值”，可以保留；如果小于最小的“正常值”，应舍弃，另加试验以得到

五个“正常值”；如果所有的试验结果都是钳口断裂，或得不到五个“正常值”，应当报告单值，钳口断裂结果应当在报告中指出。

9.5 湿润试验

将试样从液体中取出，放在吸水纸上吸去多余的水后，立即按照 9.1 至 9.4 进行试验。预张力为 9.3.1 规定的 1/2。

10 结果的计算

10.1 分别计算经纬向或纵横向的断裂强力平均值，以 N 表示，按 GB8170 修约。如需要可计算断脱强力平均值。计算结果 10N 及以下，修约至 0.1N；大于 10N 且小于 1000N，修约至 1N；1000N 及以上，修约至 10N。

10.2 按式（1）和式（3）计算每个试样的断裂伸长率，以百分率表示。如需要按（2）和式（4）计算断脱伸长率。

预张力夹持试样：断裂伸长率% = $(\Delta L / L_0) \times 100$ (1)

断脱伸长率% = $(\Delta L_t / L_0) \times 100$ (2)

松式夹持试样：断裂伸长率% = $[(\Delta L' / L_0) / (L_0 + L_0')] \times 100$ (3)

断脱伸长率% = $[(\Delta L_t' / L_0) / (L_0 + L_0')] \times 100$ (4)

式中：L₀ — 隔距长度，mm；

ΔL — 预张力夹持试样时的断裂伸长（见图 1），mm；

ΔL' — 松式夹持试样时的断裂伸和长（见图 2），mm；

ΔL_t — 预张力夹持试样时的断脱伸长（见图 1），mm；

ΔL_t' — 松式夹持试样时的断脱伸长（见图 2），mm；

L₀' — 松式夹持试样达到规定预张力时的伸和（见图 2），mm。

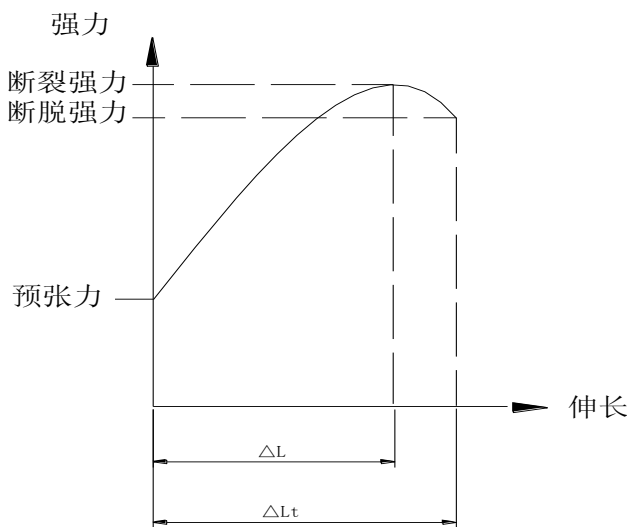


图1 预张力夹持试样的拉伸曲线

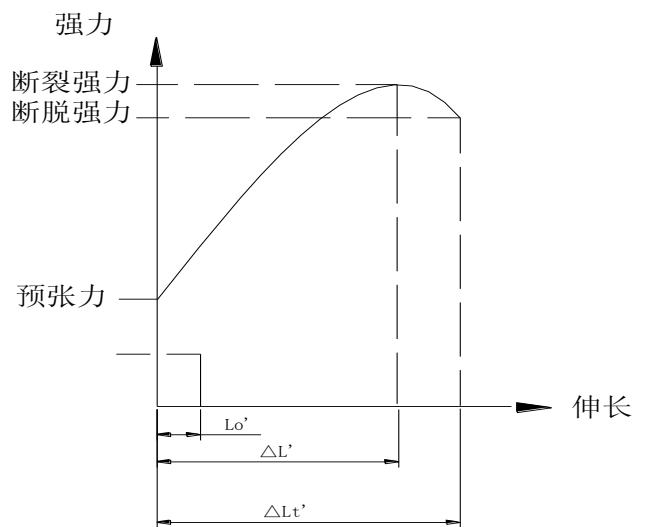


图2 松式夹持试样的拉伸曲线

分别计算经纬向或纵横向伸长率平均值，按 GB8170 修约。平均值在 8%及以下时，修约至

0.2%；大于且小于时，修约至 0.5%；50%及以上时，修约至 1%。

10.3 计算断裂强力和断裂伸长率的变异系数，修约至 0.1%。

10.4 按式(5)计算 95%置信区(平均值±△)，平均值小于 1000N，修约至 1N；平均值 1000N 及以上，修约至 5N。

$$\Delta = S \cdot t / \sqrt{n} \dots\dots\dots (5)$$

S —— 标准偏差；

n —— 试验次数；

t —— 由 t- 分布表查得。当 n=5，置信度为 95%时，t= 2.776。

11 试验报告

试验报告应包括以下内容：

- a) 本标准的编号和试验日期
- b) 样品名称、规格；
- c) 隔距长度；
- d) 拉伸速率；
- e) 预加张力，或松式夹持；
- f) 试样状态，即时调湿或湿润；
- g) 试样数量、舍弃的试样数量及原因；
- h) 断裂强力平均值及断裂伸长率平均值；
- i) 断裂强力和断裂伸长率的变异系数；
- j) 断裂强力 95%的置信区间；
- k) 如需要，断脱强力平均值和断脱伸长率平均值；
- l) 任何偏离本标准的细节。

附录 A

(提示的附录)

建议取样程序

A1 批样 (从一批中取的匹数)

从一批中按表 1 规定随机抽取相应数量的匹数, 对运输中受潮或受损的匹布不能作为样品。

表 A1 批样

一批的匹数	批样的最少匹数
≤ 3	1
4~10	2
11~30	3
31~75	4
≥ 76	5

A2 实验室样品数量

从批样的每一匹中随机剪取至少 1m 长的全幅作为实验室样品, 但离匹至少 3m。保证样品没有折皱和明显的疵点。

附录 B

(提示的附录)

从实验样品上剪取试样示例

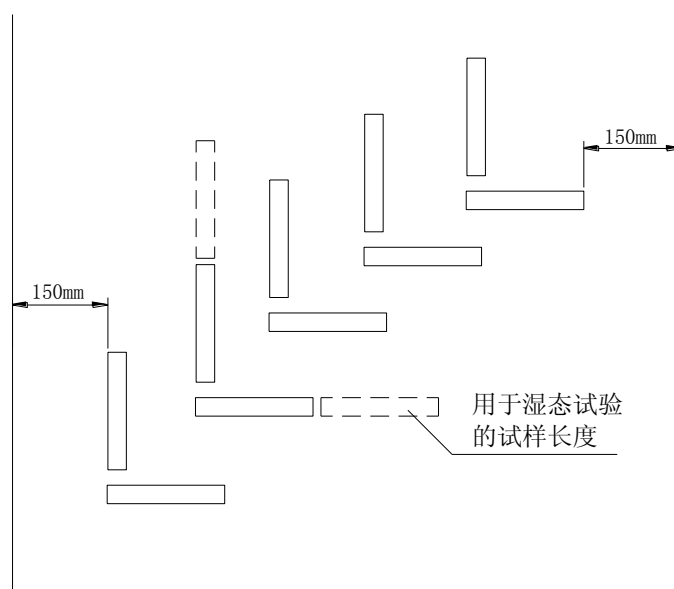


图 B1