

MR50/51/52 磁栅测量系统



本系列产品是磁栅测量系统，其中 MR 是读磁头、MS 是磁尺，它们之间根据磁感应的原理进行工作。当 MR 读磁头在 MS 磁尺的磁场空间中做直线运动时，读磁头会根据运动的相关位移量实时的输出符合标准的位置脉冲。

本产品主要用于木工、石材加工、锯切、金属切削、纺织、印刷、包装、塑料加工、自动化系统、切割设备、电子组装设备、测量/检测设备等。

- 非接触、高速测量。
- 用户可定制的输出分辨率。
- 内置 LED 状态指示灯。
- 极强的抗污和抗油能力。
- 简易的安装方式。
- 极好的经济性。

■ 订货规格

读磁头：MR□□-□

磁尺：MS50-□□

└─ 电缆长度
└─ 读磁头规格：
MR50
MR51
MR52

└─ 无：磁尺长度=测量长度+100mm

L：磁尺长度=测量长度

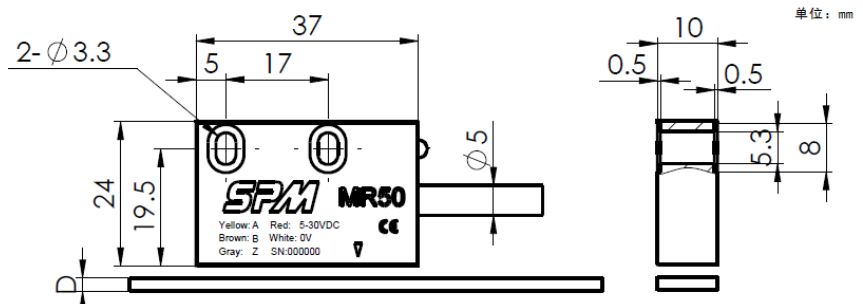
└─ 测量长度，单位厘米，位数不限

■ 技术规格

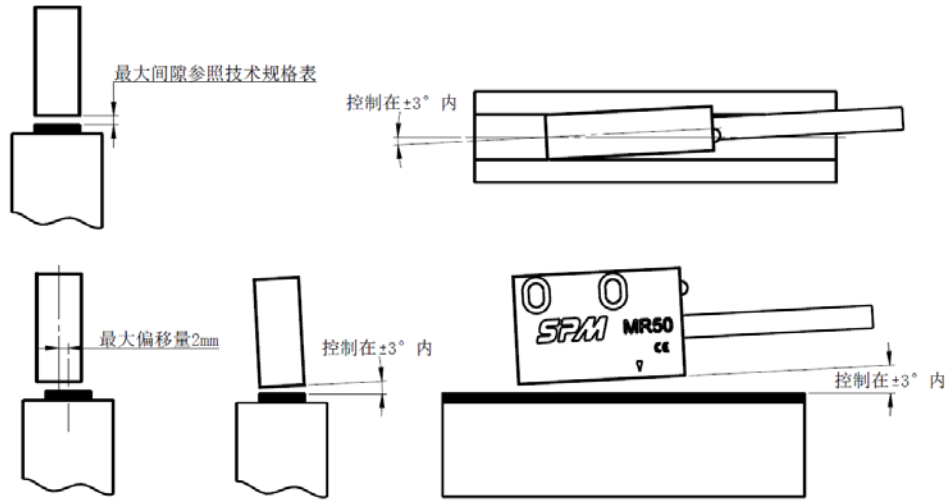
读磁头	MR50	MR51	MR52
配套磁尺	MS50		
分辨率	5μm	10μm	25μm
工作电压	5 ~ 30V DC		
输出信号	A / B / Z		
精度指标(20°C)	±50μm/m		
重复精度	Max. ±1 个单位分辨率（单方向）		
测量长度	用户指定（无限制）		
安装间隙	Max. 2.5mm		
移动速度	Max. 25m/s		
空载电流	Max. 30mA		
输出电流	Max. 50mA（每路信号）		
工作温度	-20°C ~ +85°C		
保护等级	IP68（IEC60529:2001）		
线胀系数	~ 17 × 10 ⁻⁶ /K		
抗干扰(EMC)	Electrostatic discharge(ESD: EN61000-4-2); Radio-frequency(EN61000-4-3, EN61000-4-6); Electrical fast transient(EFT: EN61000-4-4); Surge(EN61000-4-5); Power frequency magnetic field(EN61000-4-8);		

■ 外形尺寸

磁尺厚度	D
不含双面胶	1.3mm
含双面胶	1.5mm
含保护钢带	1.75mm



■ 安装要求

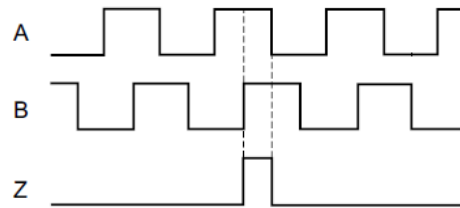


■ 输出定义

● 接线定义

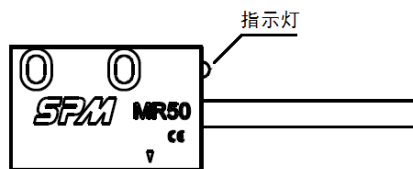
+VCC	红
0V	白
A	黄
B	棕
Z	灰

● 时序图



● Z 信号每 5mm 有一个脉冲。

● 指示灯

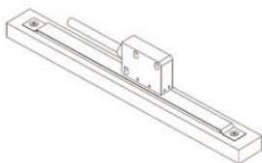


绿色：工作正常 红色：磁信号太弱，需检查

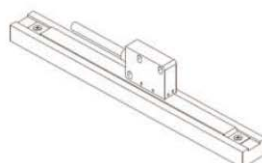
● 指示灯只能提示工作电源和磁尺信号是否正常，并不能保证安装后的测量精度，如果需要提高精度请在安装时尽量将读磁头靠近磁尺。

■ 磁尺安装

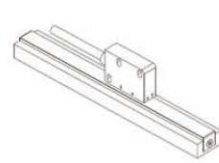
平面固定方式



安装槽方式



端部固定方式



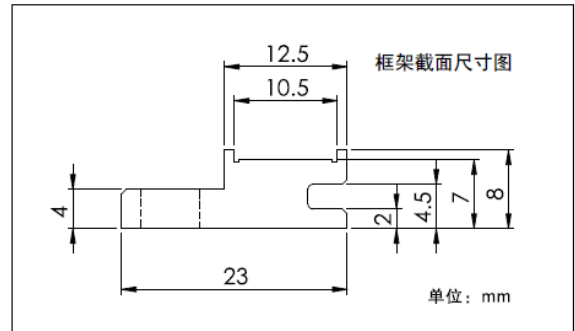
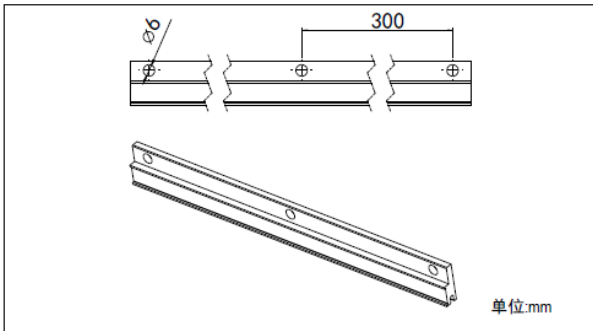
● 当采用安装槽方式进行安装时，预先开设的安装槽的尺寸见下图左。

- 磁尺可以水平安装和侧装，但尽量避免倒置安装，见下图右。

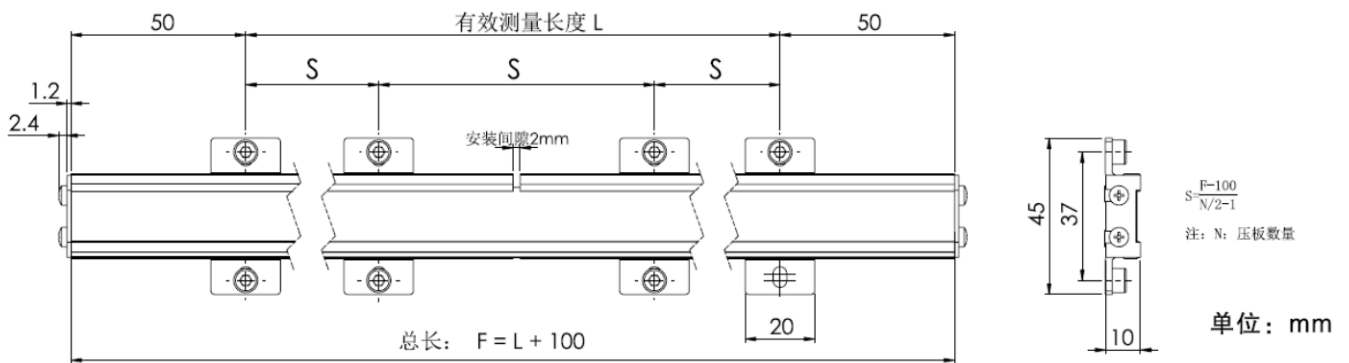


可选安装框架

- MF100 尺寸图



- MF110 尺寸图



可选刮尘附件

- MF122 尺寸图

