

MR200/500 系列磁栅测量系统



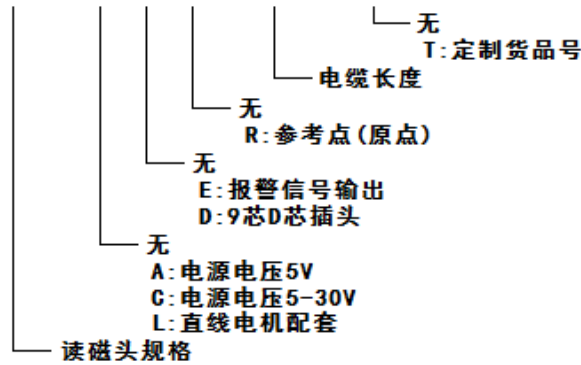
本系列产品是磁栅测量系统，其中 MR 是读磁头、MS 是磁尺，它们之间根据磁感应的原理进行工作。当 MR 读磁头在 MS 磁尺的磁场空间中做直线运动时，读磁头会根据运动的相关位移量实时的输出符合标准的位置脉冲。

本产品主要用于木工、石材加工、锯切、金属切削、纺织、印刷、包装、塑料加工、自动化系统、切割设备、电子组装设备、测量/检测设备。

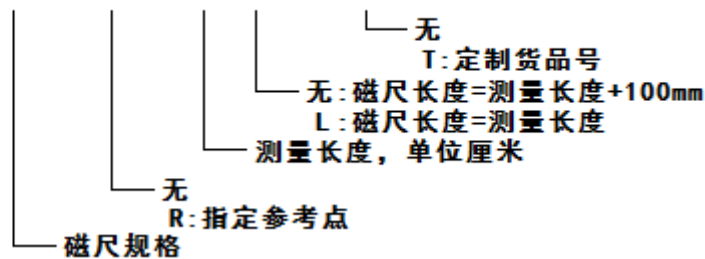
- 非接触、高速测量。
- 用户可定制的输出分辨率。
- 内置 LED 状态指示灯。
- 极强的抗污和抗油能力。
- 简易的安装方式。
- 极好的经济性。

■ 订货规格

读磁头: MR□□□□□□ - □T□□



磁尺: MS□□□□□ - □□T□□

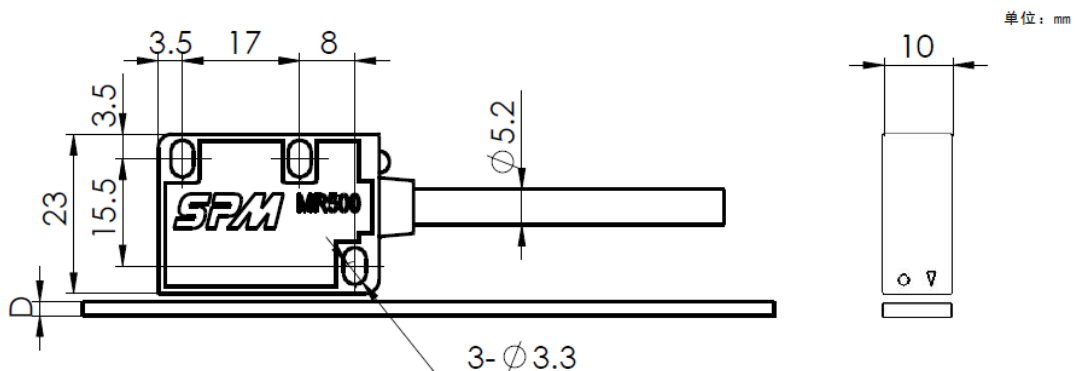


读磁头	MR500C	MR501C	MR502C	MR503C
配套磁尺	MS500			
分辨率	5μm	10μm	25μm	100μm
工作电压	5 ~ 30V DC			
输出信号	A、/A、B、/B、Z、/Z			
精度指标(20℃)	±35μm/m			
重复精度	Max. ±1 个单位分辨率 (单方向)			
测量长度	用户指定 (无限制)			
安装间隙	Max. 2.5mm			
移动速度	Max. 25m/s			
空载电流	Max. 30mA			
输出电流	Max. 50mA (每路信号)			
电缆线	PUR 超柔电缆线、超高弯曲性能			
工作温度	-20℃ ~ +85℃			
保护等级	IP68 (IEC60529:2001)			
线胀系数	~ 10.5 × 10 ⁻⁶ /K			
抗干扰(EMC)	Electrostatic discharge(ESD: EN61000-4-2); Radio-frequency(EN61000-4-3, EN61000-4-6); Electrical fast transient(EFT: EN61000-4-4); Surge(EN61000-4-5); Power frequency magnetic field(EN61000-4-8);			

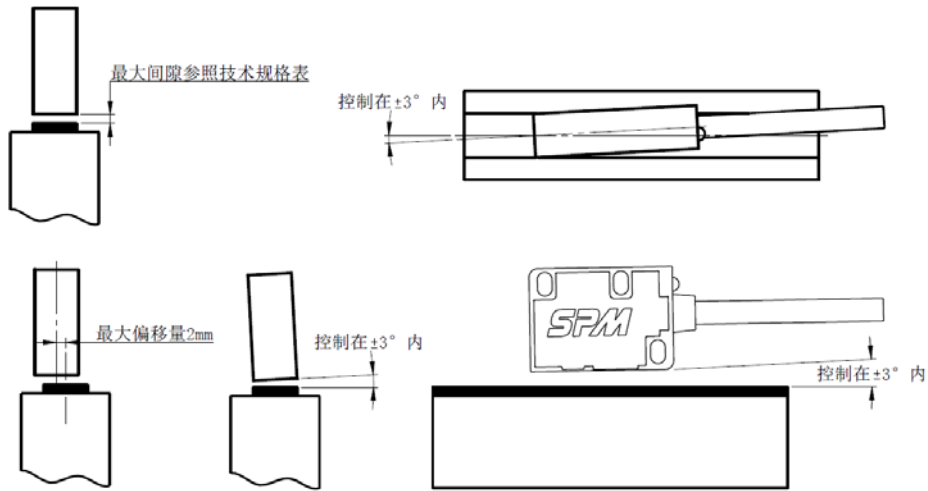
读磁头	MR200A	MR201A
配套磁尺	MS200	
分辨率	1 μ m	10 μ m
工作电压	5V DC	
输出信号	A、/A、B、/B、Z、/Z	
精度指标(20°C)	$\pm 20\mu$ m/m	
重复精度	Max. ± 1 个单位分辨率 (单方向)	
测量长度	用户指定 (无限制)	
安装间隙	Max. 1mm	
移动速度	Max. 5.2m/s	Max. 25m/s
空载电流	Max. 30mA	
输出电流	Max. 50mA (每路信号)	
电缆线	PUR 超柔电缆线、超高弯曲性能	
工作温度	-20°C ~ +85°C	
保护等级	IP68 (IEC60529:2001)	
线胀系数	$\sim 10.5 \times 10^{-6}/K$	
抗干扰 (EMC)	Electrostatic discharge(ESD: EN61000-4-2); Radio-frequency(EN61000-4-3, EN61000-4-6); Electrical fast transient(EFT: EN61000-4-4); Surge(EN61000-4-5); Power frequency magnetic field(EN61000-4-8);	

■ 外形尺寸

磁尺厚度	D
不含双面胶	1.3mm
含双面胶	1.5mm
含保护钢带	1.75mm



■ 安装要求

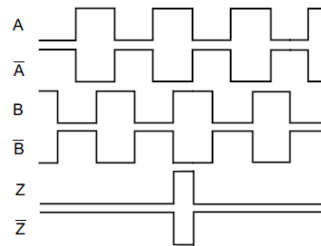


■ 输出定义

● 接线定义 (9 芯 D 型插头插头脚号)

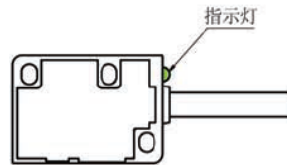
+VCC(8)	红	/A(2)	兰
0V(7)	白	/B(4)	绿
A(1)	黄	/Z(6)	粉
B(3)	棕		
Z(5)	灰		

● 时序图



- MR500 系列 Z 信号每 5mm 有一个脉冲。
- MR200 系列 Z 信号每 2mm 有一个脉冲。

● 指示灯



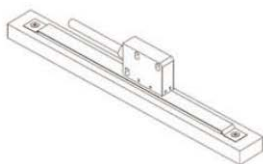
绿色：工作正常

红色：磁信号太弱，需检查

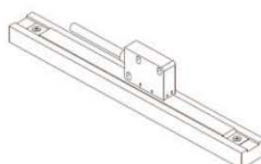
- 指示灯只能提示工作电源和磁尺信号是否正常，并不能保证安装后的测量精度，如果需要提高精度请在安装时尽量将读磁头靠近磁尺。

■ 磁尺安装

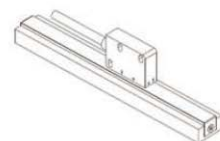
平面固定方式



安装槽方式



端部固定方式

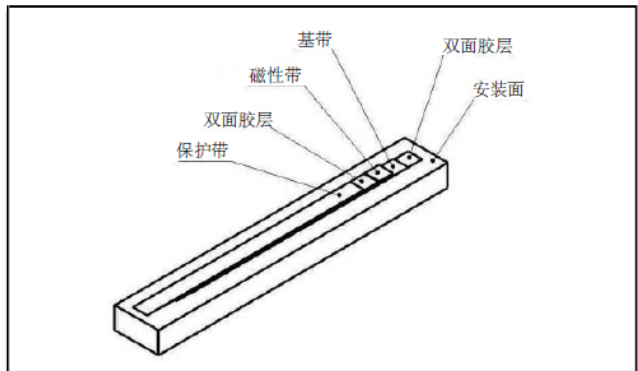
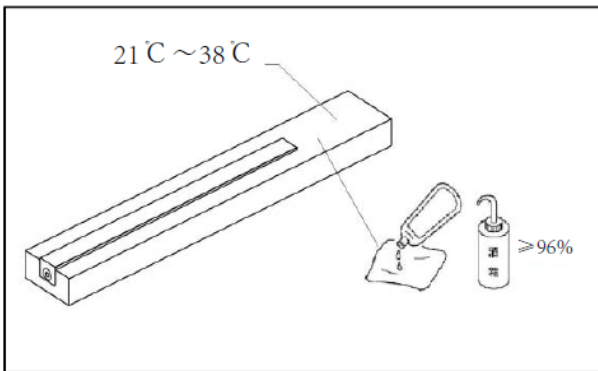


- 当采用安装槽方式进行安装时，预先开设的安装槽的尺寸见下图左。
- 磁尺可以水平安装和侧装，但尽量避免倒置安装，见下图右。



磁尺的安装条件

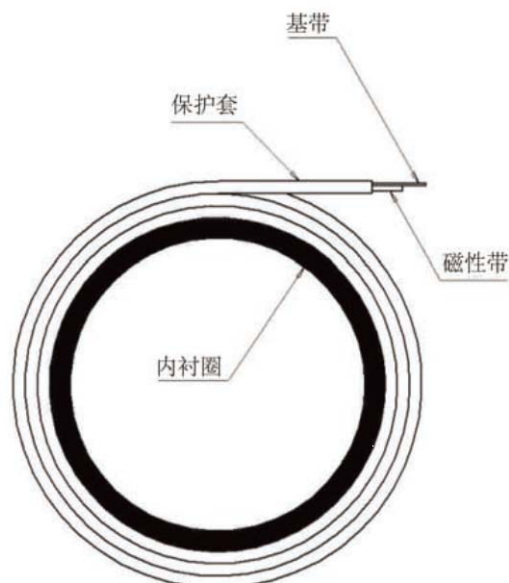
- 请确认磁尺安装的周边环境，磁尺工作的周边表面磁场密度不应大于 50mT，如大于 50mT 会使磁尺受损。如果要在环境中使用，必须在磁尺的周边加上铁的防护罩来屏蔽周边的干扰磁场。
- 磁尺在粘贴前必须清洁所要粘贴的工作面，见左下图。粘贴的方式见右下图所示。



- 当安装时的环境温度低于 10°C 时，可用电吹风等加热设备将粘贴表面的温度提高后再进行粘贴。

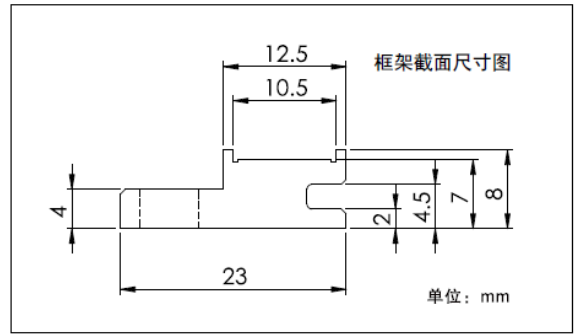
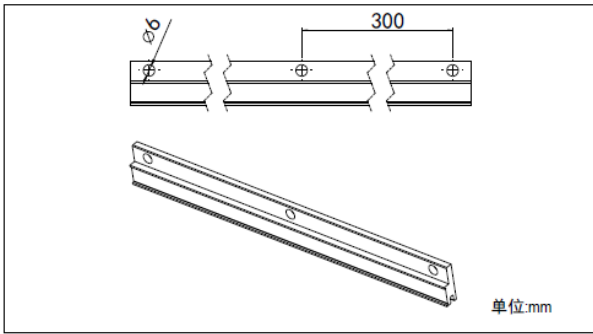
磁尺的存储

- 成卷存放时，应使磁性带位于内侧，基带位于外侧，置于保护套内。最小弯曲半径不小于 125mm，见下图。

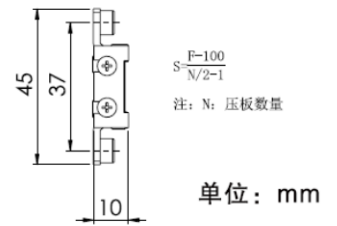
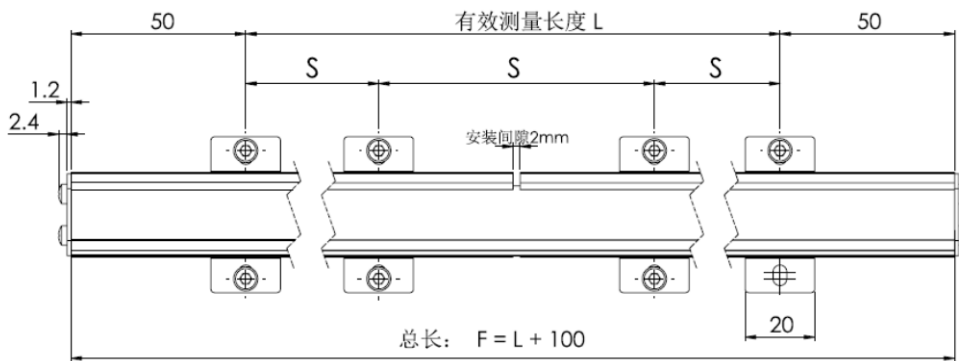


■ 可选安装框架

● MF100 尺寸图

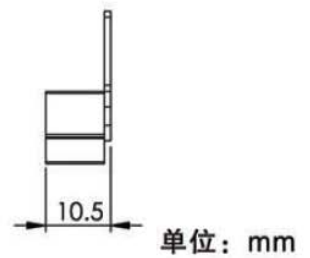
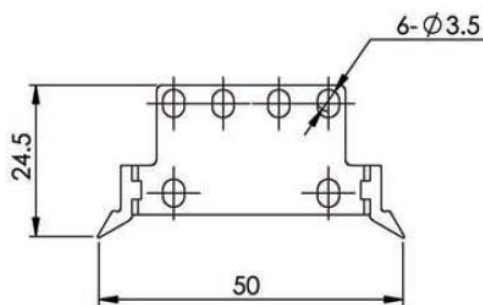
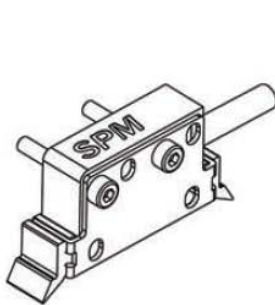


● MF110 尺寸图



■ 可选刮尘附件

MF121 尺寸图



如需了解更多信息请扫描微信二维码

