

# 说明书导读

士林电机 SS 系列变频器，为符合市面上大部分的应用层面需求，设计了许多复杂的参数功能，对于初次接触变频器的客户，可能会造成使用上的困扰，因此我们希望读者能够仔细阅读说明书的每一部分，以便充分掌握此变频器的使用方法。在阅读说明书时，有不明之处，欢迎来电询问。

说明书的第 2 章详细列出了士林 SS 系列变频器的规格，2-5 节指导客户安装变频器，并且强调使用变频器时应注意的**安全事项**。

第 3 章指导客户如何使用变频器，3-1 节列出了**变频器的操作模式**；3-2 节说明如何使用**操作器**；3-3 节列出了简单的操作步骤。第 4 章对参数作了详细的解释说明。

以下是本说明书的专有名词定义：

## 1. 变频器输出电流的频率，称为「输出频率」。

使用者设定的频率 (可使用操作器、多段速选择、电压信号、电流信号，通信设定)，称为「目标频率」。

电机启动后，变频器的输出频率会逐渐加速至目标频率，然后在目标频率下稳定运转，此时的输出频率称为「稳定输出频率」。

## 2. 变频器的参数设定，在第 4 章中有详细的说明。当使用者对参数设定不熟悉时，任意地调整参数设定值，往往导致变频器无法正常运作。参数 Pr998，可回复所有参数为默认值，此参数的操作流程，请参考第 4 章 Pr998。

## 3. 变频器的使用说明分为两大模式，「变频器的操作模式(简称操作模式)」与「操作器的工作模式(简称工作模式)」。

变频器的操作模式，决定运转频率的参考来源与电机启动信号的来源。士林变频器共有九种操作模式，详细说明请参考 3-1 节。

操作器主要负责监视数值、参数设定与运转频率设定，士林操作器共有三种工作模式。详细说明请参考 3-2 节。

## 4. 「端子名称」与「功能名称」的差别：

在变频器控制板端子台的附近 和 主回路板端子台的附近，有打印上去的文字，用以区分各端子，它被称为「端子名称」。

对于「控制端子」与「多功能输出端子」，除了它的端子名称外，仍必须定义它的「功能名称」，功能名称所指的是该端子实际的作用。

在解释各端子的功能时，所使用的名称皆为「功能名称」。

## 5. 「on」与「turn on」的差别:

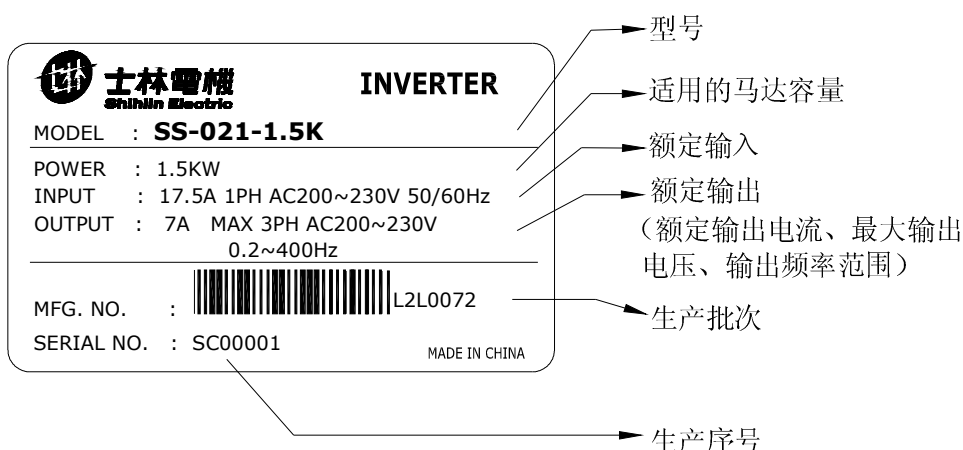
对于「控制端子」的功能描述时，常使用「on」与「turn on」这两个词汇。「on」用以描述控制端子上的外部开关处于闭合状态，属于状态上的描述。「turn on」用以描述控制端子上的外部开关，由开路状态转变为闭合状态，属于动作上的描述。

# 1. 交货检查

每部 SS-TYPE 变频器在出厂前，均经过严格的品质检查，并做了强化防撞包装处理。客户在变频器拆箱后，请立即进行下列检查步骤。

- ① 检查变频器是否在运输过程中造成损伤。
- ② 拆封后检查变频器机种型号是否与外箱登记资料相同。

铭牌说明：

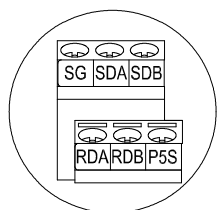


型号说明: SS - 021 - 1.5K - D

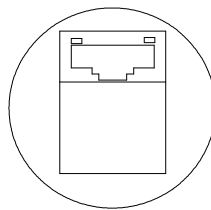


- (注 1) 021 : 220V 1-PHASE  
 023 : 220V 3-PHASE  
 043 : 440V 3-PHASE

(注 2) 如下图所示：标准机种可通过 RS485 通讯接口与电脑进行通讯；外拉操作器专用 (-D) 机种可匹配 DU03 操作器 (有可调旋钮)，使用 RJ45 网络接口，方便连接。



标准机种:RS485通讯接口



外拉操作器专用 (-D) 机种:RJ45网络接口

## 2. 士林变频器介绍

### 2-1 电气规格

#### ●220V 单相系列

型号 SS021-□□□K		0.4K	0.75K	1.5K	2.2K
适用 电机容量	HP	0.5	1	2	3
	KW	0.4	0.75	1.5	2.2
输出	额定输出容量 kVA (注)	0.95	1.5	2.5	4.2
	额定输出电流 A (注)	3.0	5.0	7.0	11.0
	过电流能力	150% 60秒 ; 200% 0.5秒 (反限时特性)			
	最大输出电压	3相 200~240V			
电源	额定电源电压	单相 200~240V 50Hz / 60Hz			
	电源电压容许范围	单相 180~264V 50Hz / 60Hz			
	电源频率变动范围	±5%			
	电源容量 kVA	1.5	2.5	3.5	4.2
冷却方式		强制风冷			
变频器消耗功率 W(注)		50	85	100	160
变频器重量 kg		0.9	1.0	1.4	2.2

#### ●220V 三相系列

型号 SS023-□□□K		0.4K	0.75K	1.5K	2.2K	3.7K
适用 电机容量	HP	0.5	1	2	3	5
	KW	0.4	0.75	1.5	2.2	3.7
输出	额定输出容量 kVA (注)	1.2	2.0	3.2	4.4	7.0
	额定输出电流 A (注)	3.0	5.0	8.0	11.0	17.5
	过电流能力	150% 60秒 ; 200% 0.5秒 (反限时特性)				
	最大输出电压	3相 200~240V				
电源	额定电源电压	3相 200~240V 50Hz / 60Hz				
	电源电压容许范围	3相 170~264V 50Hz / 60Hz				
	电源频率变动范围	±5%				
	电源容量 kVA	1.5	2.5	4.5	5.5	9.0
冷却方式		强制风冷				
变频器消耗功率 W(注)		35	50	85	100	160
变频器重量 kg		0.95	0.95	1.25	1.35	2.15

●440V 三相系列

型号 SS043-□□□K		0.4K	0.75K	1.5K	2.2K	3.7K	5.5K
适用 电机容量	HP	0.5	1	2	3	5	7.5
	KW	0.4	0.75	1.5	2.2	3.7	5.5
输出	额定输出容量 kVA (注)	1.0	2.0	3.0	4.6	6.9	9.1
	额定输出电流 A (注)	1.3	2.6	4.0	6.0	9.0	12
	过电流能力	150% 60秒 ; 200% 0.5秒 (反限时特性)					
	最大输出电压	3相 380~480V					
电源	额定电源电压	3相 380~480V 50Hz / 60Hz					
	电源电压容许范围	323~506V 50Hz / 60Hz					
	电源频率变动范围	±5%					
	电源容量 kVA	1.5	2.5	4.5	5.5	9.0	12
冷却方式	强制风冷						
变频器消耗功率 W(注)	35	50	85	100	160	230	
变频器重量 kg	0.95	1.0	1.35	1.4	.25	2.4	

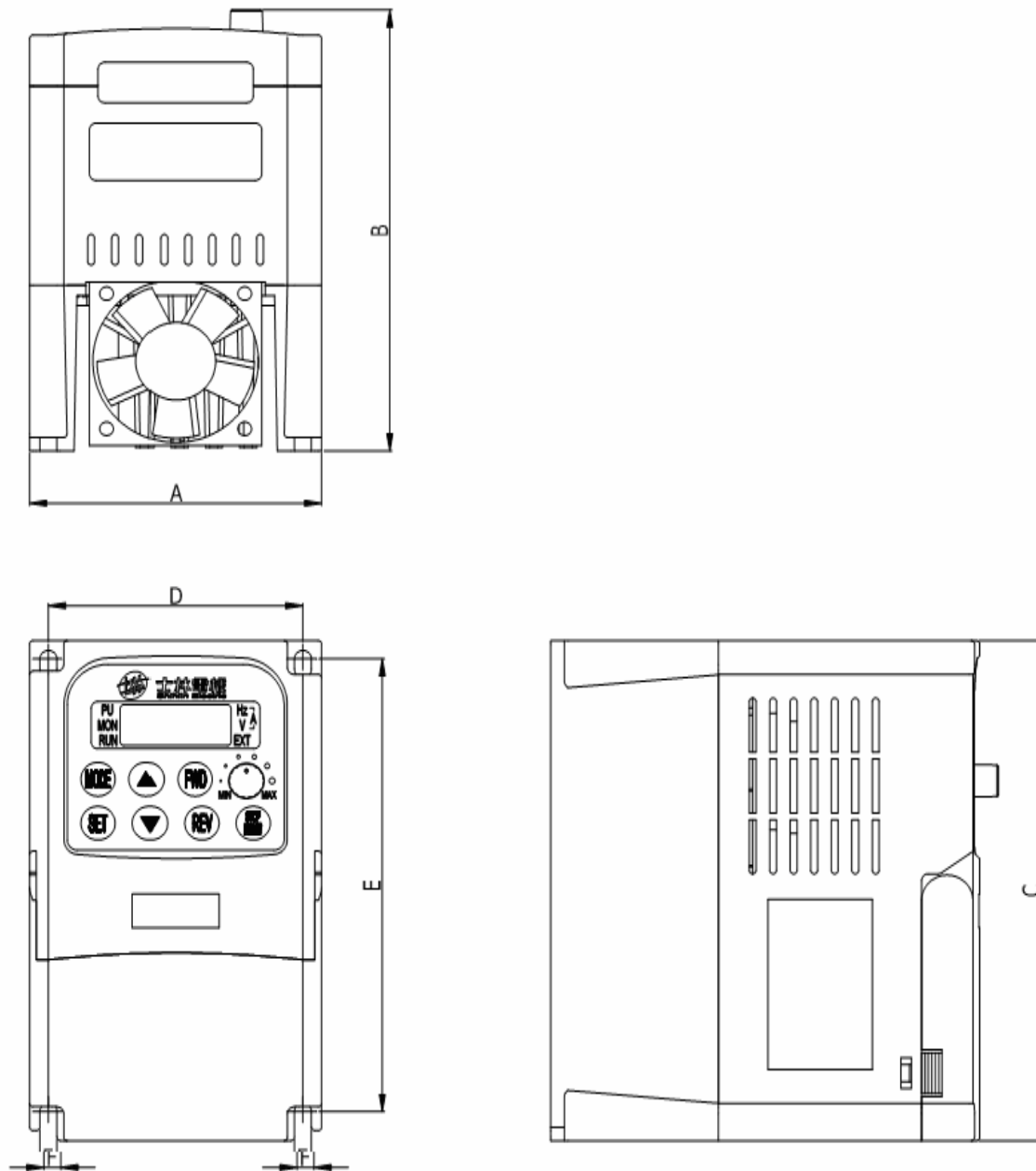
(注) 额定输出电流、额定输出容量、变频器消耗功率的测试条件：载波频率(Pr72)为 5kHz，变频器输出电压为 220V / 440V，输出频率为 60Hz，周围温度为 40℃。

## 2-2 一般规格 (变频器特性)

控制方式		SPWM 控制, V/F 控制。
输出频率范围		0.2~400Hz (启动频率设定范围为 0~60Hz)。
频率设定 分辨率	数字设定	频率设定在 100Hz 之内, 分辨率为 0.01Hz ; 频率设定在 100Hz 以上时, 分辨率为 0.1Hz。
	模拟设定	DC 0~5V 信号设定时, 分辨率为 1/500 ; DC 0~10V or 4~20mA 信号设定时, 分辨率为 1/1000。
输出频率 精确度	数字设定	最大运转频率的 $\pm 0.01\%$
	模拟设定	最大运转频率的 $\pm 0.5\%$
电压 / 输出频率特性		基底电压(Pr19)、基底频率(Pr3)可任意设定。 可选择定转矩模型、适用负载模型(Pr14)。
转矩补偿		转矩补偿设定范围 0~30% (Pr0), 自动补偿, 滑差补偿。
加减速曲线特性		加减速时间设定范围 0~3600 秒 (Pr7,Pr8)。可选择不同的「加减速曲线」模型 (Pr29)。
煞车功能		直流煞车动作频率 0~120Hz (Pr10), 直流煞车时间 0~10 秒(Pr11), 直流煞车电压 0~30% (Pr12)。直线煞车、空转煞车功能选择(Pr71)
电流失速防护		可设定失速防止准位 0~200% (Pr22)。
运转频率设定		操作器设定、DC 0~5V 信号设定、DC 0~10V 信号设定、DC 4~20mA 信号设定、多段速档位设定, 通讯设定。
PID 控制		参见第四章参数说明 Pr160~ Pr163。
控制 端子	多功能控制端子	电机启动 (STF、STR)、第二功能 (RT)、8 段速控速 (RH、RM、RL)、外部积热电驿跳脱 (OH) (可由客户设定 (Pr80~ Pr84))
	重置 (RES)	使用外部接点(开关)重置变频器或者使用操作器重置变频器。
多功 能输 出端 子	多功能输出端子 (SO)	电机运转检出 (RUN)、输出频率检测 (FU)、输出频率到达 (SU)、过负载警报 (OL)、零电流检出 (OMD) (Pr40)
	多功能输出继电器	电机运转检出 (RUN)、输出频率检测 (FU)、输出频率到达 (SU)、过负载警报 (OL)、零电流检出 (OMD)、异警 (ALARM) (Pr85)
	多功能模拟仪表	多功能 DC (0-10V) 输出 (AM): 输出频率、电流 (Pr54)
操作器	运转状态监视	输出频率监视, 输出电流监视, 输出电压监视, 异常纪录(最多 4 组)
变频器 主机	LED 指示灯 (6 个)	运行指示灯、频率监视指示灯、电压监视指示灯、电流监视指示灯、模式切换指示灯、PU/外部端子控制指示灯
通讯功能	通讯功能	内置全双工 RS485 接口
保护机制 / 异警功能		过电流保护, P-N 过电压保护, 电压过低保护, 电机过热保护(Pr9), IGBT 模块过热保护, 煞车晶体异常保护, 通信异常保护等。
环境	周围温度	-10 ~ +50°C (未冻结下)
	周围湿度	90%Rh 以下 (未结露下)
	保存温度	-10 ~ +50°C
	周围环境	室内, 无腐蚀性气体, 无易燃性气体, 无易燃性粉尘
	振动	5.9m/s <sup>2</sup> (0.6G)以下, 符合 JIS C0911 的标准

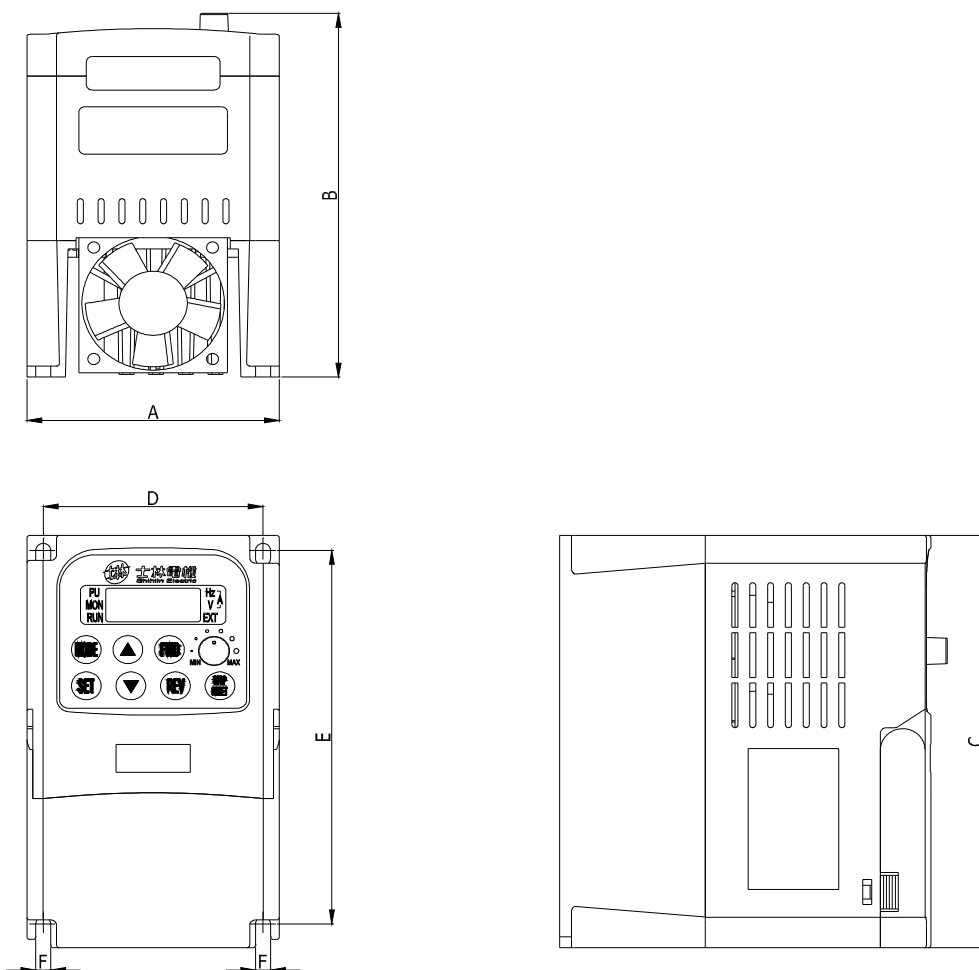
## 2-3 外形尺寸

### 2-3-1 SS021-0.4K~2.2K (0.5HP~3HP)系列



型号	A (mm)	B (mm)	C (mm)	D (mm)	E (mm)	F (mm)
SS021-0.4K	85	130.5	148	74	134	Φ 5
SS021-0.75K	85	130.5	148	74	134	Φ 5
SS021-1.5K	100	131.5	186	86.5	173.5	Φ 5.5
SS021-2.2K	118	141.5	220	105.5	207	Φ 5.5

## 2-3-2 SS0X3-0.4K~5.5K (0.5HP~7.5HP)系列

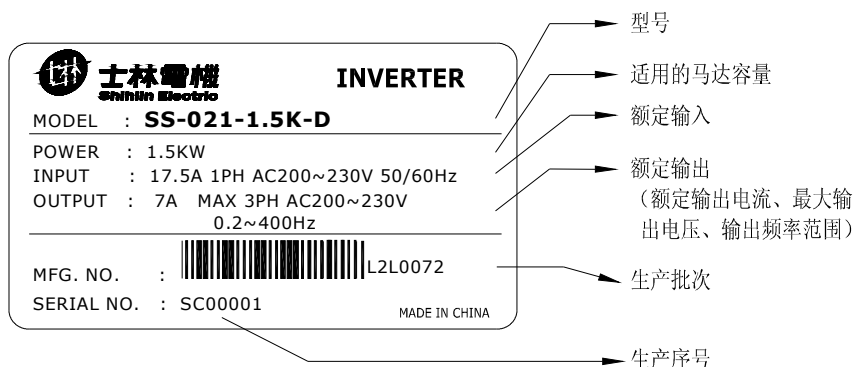


型号	A (mm)	B (mm)	C (mm)	D (mm)	E (mm)	F (mm)
SS023-0.4K	85	130.5	148	74	134	Φ 5
SS023-0.75K	85	130.5	148	74	134	Φ 5
SS023-1.5K	100	131.5	186	86.5	173	Φ 5.5
SS023-2.2K	100	131.5	186	86.5	173	Φ 5.5
SS023-3.7K	118	141.5	220	105.5	207	Φ 5.5
SS043-0.4K	85	130.5	148	74	134	Φ 5
SS043-0.75K	85	130.5	148	74	134	Φ 5
SS043-1.5K	100	131.5	186	86.5	173	Φ 5.5
SS043-2.2K	100	131.5	186	86.5	173	Φ 5.5
SS043-3.7K	118	141.5	220	105.5	207	Φ 5.5
SS043-5.5K	200	146.9	150	188	138	Φ 5

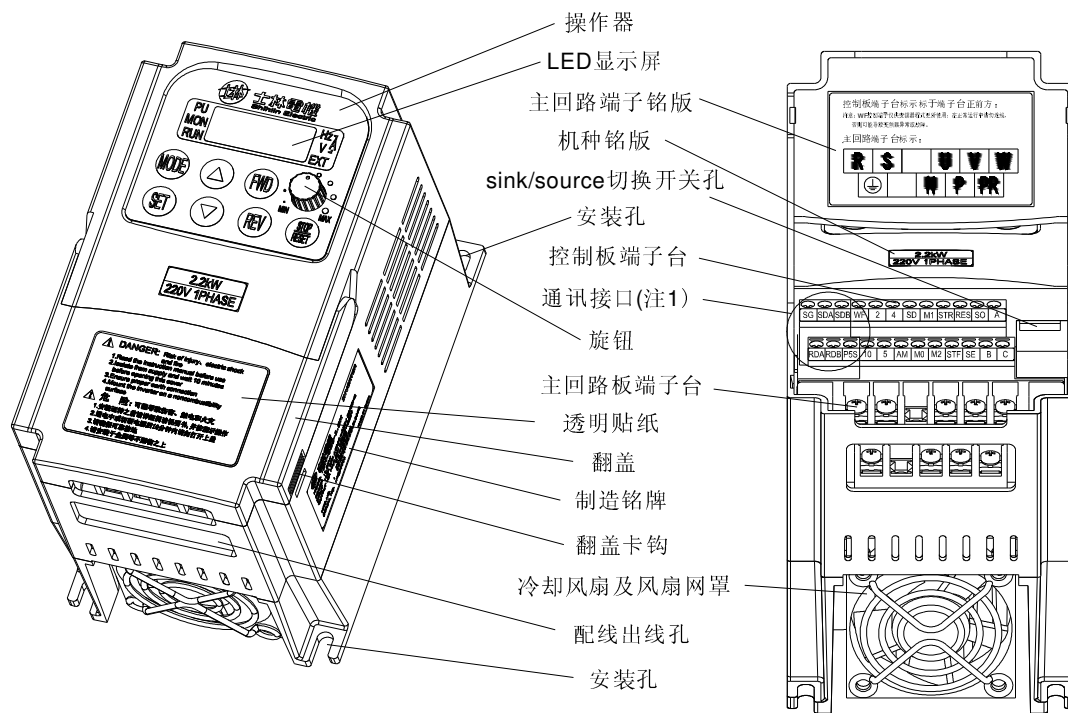


## 2-4 各部分名称

### 2-4-1 铭牌与型号



### 2-4-2 SS021-0.4K~2.2K (0.5HP~3HP)系列

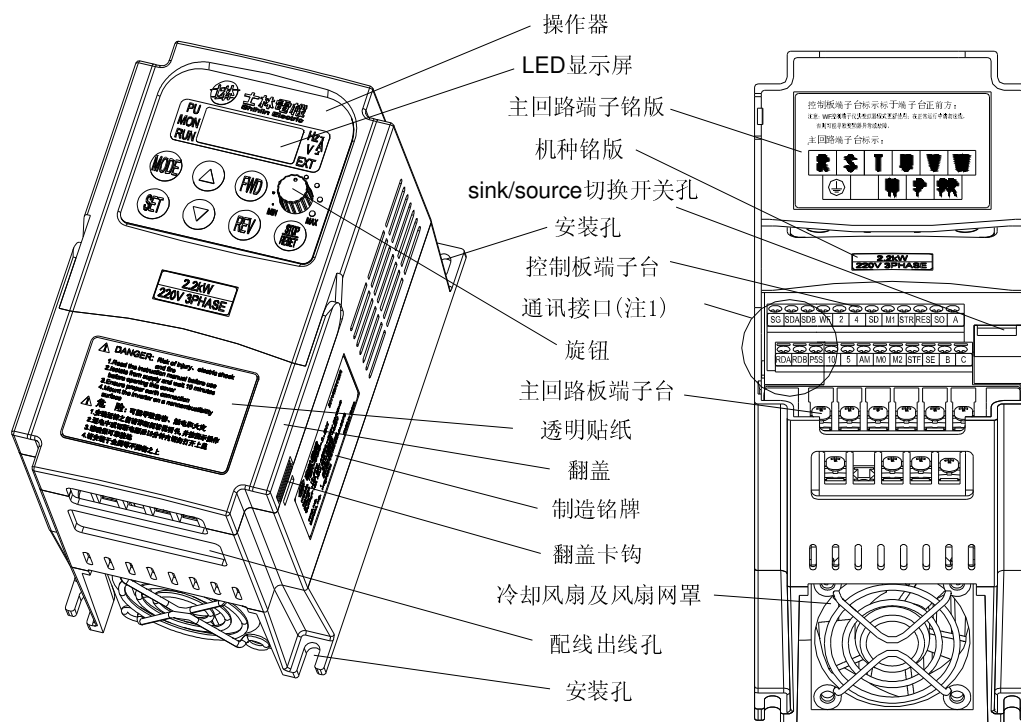


翻盖卡钩压下后，朝变频器正面旋转，即可将翻盖旋转至入右上图所示。翻盖内贴有端子铭版，其内容与控制板端子台及主回路板端子台各端子之功能相对应。

配线时，导线必须穿过「配线出线孔」，再与端子台连接。

(注 1)见第一章型号说明(注 2)。

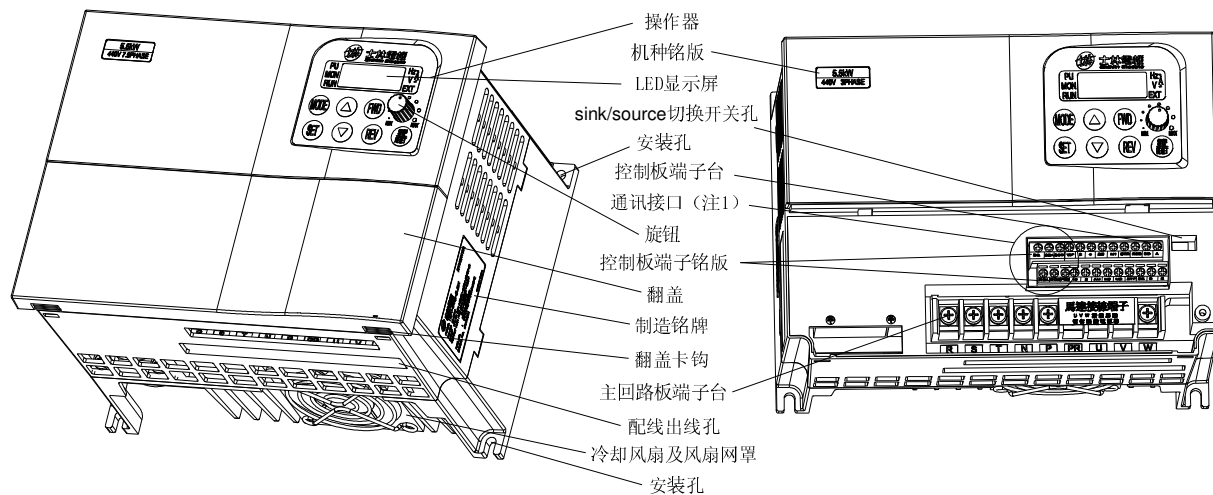
## 2-4-3 SS0X3-0.4K~3.7K (0.5HP~5HP)系列



翻盖卡钩压下后，朝变频器正面旋转，即可将翻盖旋转至入右上图所示。翻盖内贴有端子铭版，其内容与控制板端子台及主回路板端子台各端子之功能相对应。

配线时，导线必须穿过「配线出线孔」，再与端子台连接。  
(注 1)见第一章型号说明(注 2)。

## 2-4-4 SS043—5.5K (7.5HP)

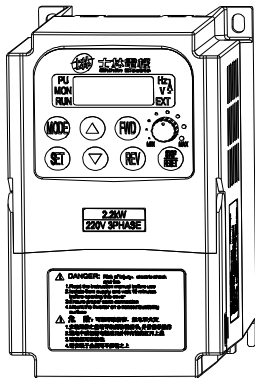
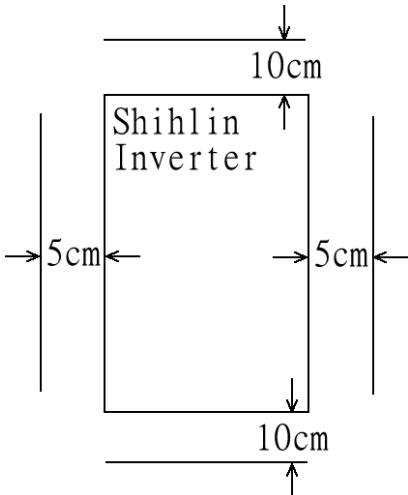
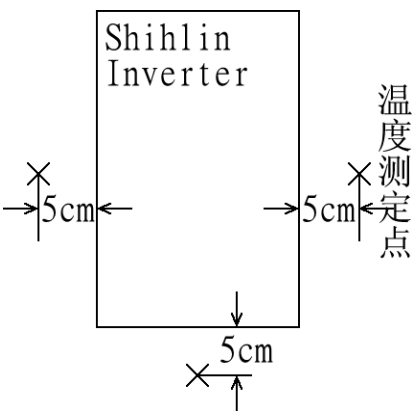
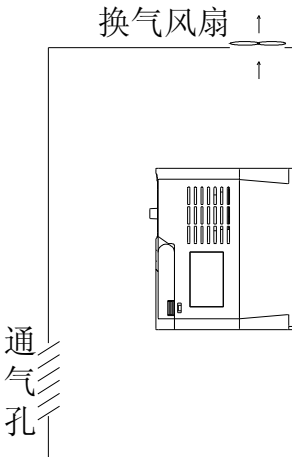


翻盖卡钩压下后，朝变频器正面旋转，即可将翻盖旋转至入右上图所示。翻盖内贴有端子铭版，其内容与控制板端子台及主回路板端子台各端子之功能相对应。

配线时，导线必须穿过「配线出线孔」，再与端子台连接。  
(注 1)见第一章型号说明(注 2)。

## 2-5 安装与配线

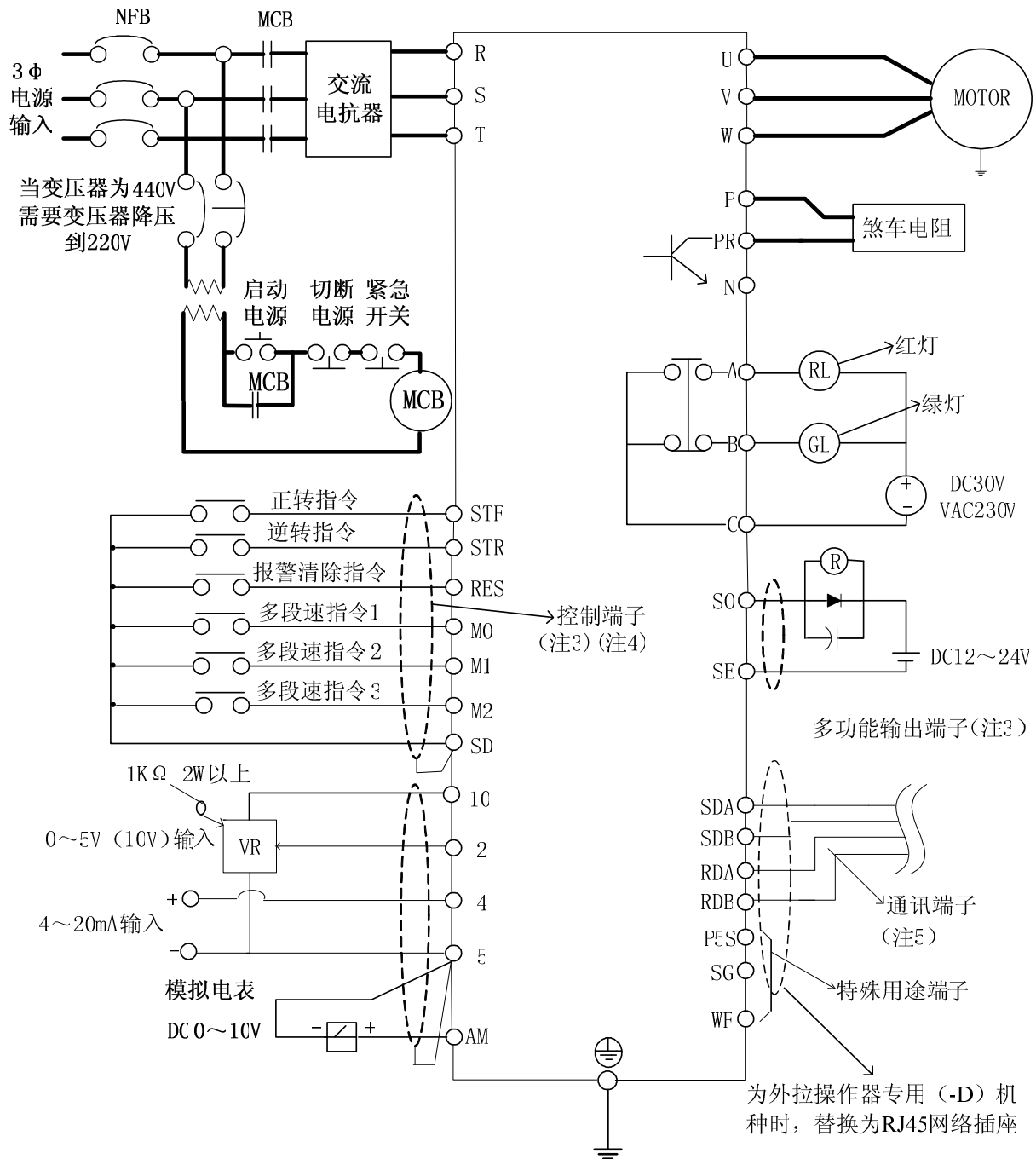
### 2-5-1 安装须知

<p>1. 请以垂直向上的方</p> 	<p>2. 安装时应与四周保持适当空间</p> 
<p>3. 变频器四周温度勿超过额定值</p> 	<p>4. 安装于保护箱中的正确位置</p> 
<p>5. 请不要安装在高振动的机器设备上</p> <p>6. 请不要安装在木材等易燃性的材料上</p> <p>7. 请不要安装在有爆炸性气体、可燃性粉尘的环境</p> <p>8. 请不要安装有油雾、灰尘的环境</p> <p>9. 请不要安装在有高腐蚀性气体、空气中高盐分的环境</p> <p>10. 请不要安装在高温、高湿度的环境</p>	

(注 1) 只有合格的专业人员才可以实施安装、配线、拆卸及保养。

(注 2) 请确实遵守安装须知。若未依上述规定安装，而导致变频器损毁或发生危险事件，本公司不负任何法律责任。对于安装上有任何的问题，欢迎来电咨询。

## 2-5-2 端子配线 SS0XX-0.4K~5.5K (0.5HP~7.5HP)系列



(注 1) 上图中，线径较粗者，为主回路配线或地线；线径较细者，为控制回路配线。

(注 2) 外部积热电驿的使用，请参考第 4 章 Pr80~Pr84、Pr86(OH)。

(注 3) 「端子名称」与「功能名称」的差别：

在控制板端子台附近或主回路板端子台，有打印上去的文字，这类的文字用以区分各端子，它被称为「端子名称」。

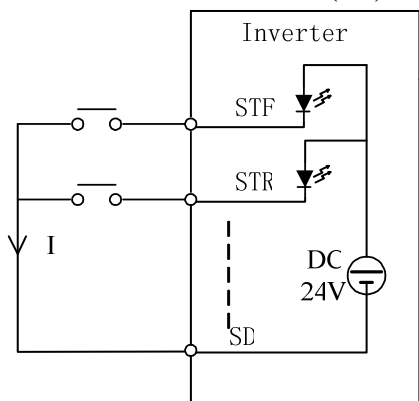
对于「控制端子」与「多功能输出端子」，除了它的端子名称外，仍必须定义它的「功能名称」，功能名称指的是该端子实际的作用。

多功能控制端子与多功能输出端子，请参考第 4 章 Pr80~Pr84、Pr86。

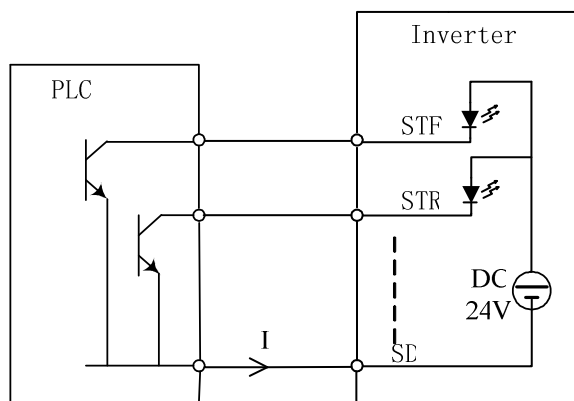
(注 4) 在 SS0XX-0.4K~5.5K (0.5HP~7.5HP)系列的控制端子可通过切换开关选择 Sink Input 方

式或 Source Input 方式。拨动到左侧时为 Sink Input 方式，拨动到右侧时为 Source Input 方式。其配线，如下图所示。

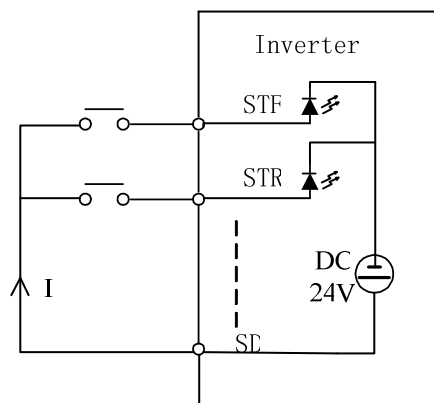
不论控制端子的形式为何，其外部配线皆可视为简单开关。当开关闭合(on)时，控制信号输入控制端子。当开关打开(off)时，控制信号切断。



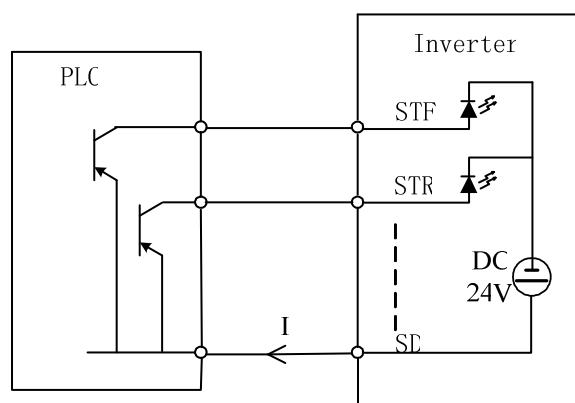
Sink Input使用例



Sink Input与NPN输出搭配，  
使用内部电源驱动



Source Input使用例



Source Input与PNP输出搭配，  
使用内部电源驱动

SD 通过内部开关切换来实现与 24VGNND 或 24V 连接，Sink 方式时，SD 与 24VGNND 连接；Source 方式时，SD 与 24V 连接。

(注 5) 请参阅第 4 章通信部分。

主回路板端子	
端子名称	说明
R-S-T	连接到市电电源。
U-V-W	连接到三相鼠笼式电机。
P-PR	连接回生煞车电阻。(注 1)
P-N	连接煞车单元。(注 2)
	变频器的机壳接地。220V 系列为第三种接地。440V 系列为特种接地。

(注 1)

1. SS0XX-0.4K~5.5K(0.5HP~7.5HP)系列的变频器，出厂时并没有附加回生煞车电阻。
2. 回生电压的相关知识，请参考第 4 章 Pr30。

(注 2)

为了提升减速时煞车能力，建议顾客在端子 P-N 间加装选购的「煞车单元」。「煞车单元」可以有效的消耗在减速时电机反馈回变频器的能量。对于「煞车单元」的选购如有疑问，欢迎来电咨询。

控制板端子				
端子形式	端子名称	功能名称	说明与功能描述	
开关信号输入	STF	可选择	详细说明请参考第 4 章 Pr80~Pr84、Pr86。	
	STR	可选择		
	M0	可选择		
	M1	可选择		
	M2	可选择		
	RES	可选择	RES turn on 持续 1.5 秒后，变频器执行重置程序。	
	SD	SD	STF、STR、M0、M1、M2、RES 的共同参考地。	
模拟信号输入	10	---	端子内部为 5V 电源	
	2	---	电压信号 0~5V 或者 0~10V 的输入点，用以设定运转频率。	Pr38
	4	---	电流信号 4m~20mA 的输入点，用以设定运转频率。	Pr39
	5	---	10、2、4 和 AM 端子的共同参考地。	
电驿输出	A	---	平常时，A-C 间为常开接点，B-C 间为常闭接点。这些端子为多功能继电器输出，具体参考 Pr85 (注 1) 接点能力 VDC30V / VAC230V-- 0.3A。	
	B	---		
	C	---		
开集极输出	SO	可选择	这些端子亦称为「多功能输出端子」。多功能输出端子的功能名称，可经由参数 Pr40 设定。详细说明请参考第 4 章 Pr40。	
	SE	SE	开集极输出的参考地。	
模拟信号输出	AM	---	外接模拟表，用以指示输出频率或者输出电流。相关参数，请参考第 4 章 Pr54、Pr55、Pr56 与 Pr191	
485 通讯接口 (注 1)	SDA	SDA	RS485/422 串行通信端子	
	SDB	SDB		
	RDA	RDA		
	RDB	RDB		
	P5S	P5S	5V 电源供给	
	SG	SG	5V 地	
	WF (注 2)	WF	NMI	

(注 1) 485 通讯有关内容不适用于外拉操作器专用 (-D) 機種。

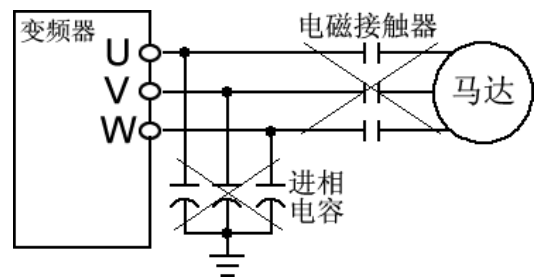
(注 2) WF 端子仅供变频器程序更新使用，在正常运行时请勿连线，否则可能导致变频器异常或故障。

## 2-5-3 配线须知

主回路配线：

1. 电源输入线切勿直接接在变频器的「电机接线端子 U-V-W」上，否则将造成变频器的损坏。

2. 请勿在变频器的输出端加装进相电容、突波吸收器及电磁接触器。



3. 勿使用电源在线的「电磁接触器」或「无熔丝开关」来启动与停止电机。

4. 变频器及电机请确实实施机壳接地，以避免人员触电。

5. 主回路板配线的线径、压接端子的规格、无熔丝开关的规格及电磁接触器的规格，请参考 2-6 节。若变频器与电机之间的距离较长时，请使用较粗的导线，务必使导线压降在 2V 以下。(导线总长请勿超过 500 公尺)

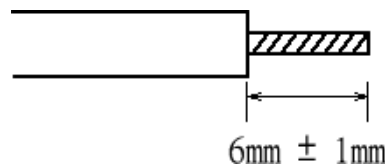
6. 电源侧及负载侧的接线需使用「绝缘套筒压接端子」。

7. 电源断电后，短时间内端子 P-N 间仍有高电压存在，请勿触摸以免触电。

控制回路配线：

1. 信号输入的导线必须使用「隔离线」，并将「金属网」与「端子 5」相接。

2. 控制板配线，建议使用线径为  $0.75\text{mm}^2$  的导线。绝缘皮的剥除，请依照下图指示。



3. 控制板配线(包含信号输入线)，请远离主回路板配线。严格禁止控制板配线与主回路板配线一起捆扎。

4. 「端子 SD」、「端子 SE」与「端子 5」在变频器的内部为相互隔绝的电源参考地。

(注 1) 务必将端子台螺丝旋紧。配线后的线渣请勿遗留在变频器之内。

(注 2) 电缆配线时，请先将「导线保护橡皮」做十字切割，再将电缆穿过导线保护橡皮，以避免电缆的绝缘皮刮伤。PVC 管或金属管配线时，先将取下导线保护橡皮，直接配管。

(注 3) 只有合格的电机专业人员才可以实施安装、配线、拆卸及保养。

(注 4) 请确实遵守配线须知。若未依上述规定配线，而导致变频器损毁或发生危险事件，本公司不负任何法律责任。对于配线有任何的问题，欢迎来电咨询。



## 2-6 外围配备选择

### 2-6-1 无熔丝开关

变频器型号	电机容量	电源能力	适用的 NFB 型号 (士林电机)	适用的 MCB 型号 (士林电机)
SS021-0.4K	220V 0.5HP	1.5KVA	NF30 5A	S-C11L
SS021-0.75K	220V 1HP	2.5kVA	NF30 10A	S-C11L
SS021-1.5K	220V 2HP	3.5kVA	NF30 15A	S-C11L
SS021-2.2K	220V 3HP	4.2kVA	NF30 20A	S-C11L / S-C12L
SS023-0.4K	220V 0.5HP	1.5KVA	NF30 5A	S-C11L
SS023-0.75K	220V 1HP	2.5kVA	NF30 10A	S-C11L
SS023-1.5K	220V 2HP	4.5kVA	NF30 15A	S-C11L
SS023-2.2K	220V 3HP	5.5kVA	NF30 20A	S-C11L / S-C12L
SS023-3.7K	220V 5HP	9kVA	NF30 30A	S-C20L
SS043-0.4K	440V 0.5HP	1.5KVA	NF30 3A	S-C11L
SS043-0.75K	440V 1HP	2.5kVA	NF30 5A	S-C11L
SS043-1.5K	440V 2HP	4.5kVA	NF30 10A	S-C11L
SS043-2.2K	440V 3HP	5.5kVA	NF30 15A	S-C20L
SS043-3.7K	440V 5HP	9kVA	NF30 20A	S-C20L
SS043-5.5K	440V 7.5HP	12kVA	NF30 30A	S-C20L

### 2-6-2 电力线规格 / 压接端子规格

变频器型号	电力线规格		压接端子规格 (电力线使用)	
	电源侧(RST) 导线规格 (mm <sup>2</sup> )	负载侧(UVW) 导线规格 (mm <sup>2</sup> )	电源侧 (RST) 压接端子规格	负载侧 (UVW) 压接端子规格
SS021-0.4K	2	2	2 - 4	2 - 4
SS021-0.75K	2	2	2 - 4	2 - 4
SS021-1.5K	2	2	2 - 4	2 - 4
SS021-2.2K	2	2	2 - 4	2 - 4
SS023-0.4K	2	2	2 - 4	2 - 4
SS023-0.75K	2	2	2 - 4	2 - 4
SS023-1.5K	2	2	2 - 4	2 - 4
SS023-2.2K	2	2	2 - 4	2 - 4
SS023-3.7K	3.5	3.5	5.5 - 4	5.5 - 4
SS043-0.4K	2	2	2 - 4	2 - 4
SS043-0.75K	2	2	2 - 4	2 - 4
SS043-1.5K	2	2	2 - 4	2 - 4
SS043-2.2K	2	2	2 - 4	2 - 4
SS043-3.7K	2	2	2 - 4	2 - 4
SS043-5.5K	3.5	2	5.5-4	2-4

### 2-6-3 回生煞车电阻

变频器型号	回生煞车电阻规格	变频器型号	回生煞车电阻规格
SS021-0.4K	100W 220 Ω 以上	SS023-3.7K	400W 40 Ω 以上
SS021-0.75K	150W 120 Ω 以上	SS043-0.4K	80W 1000 Ω 以上
SS021-1.5K	300W 60 Ω 以上	SS043-0.75K	100W 800 Ω 以上
SS021-2.2K	300W 60 Ω 以上	SS043-1.5K	200W 320 Ω 以上
SS023-0.4K	100W 220 Ω 以上	SS043-2.2K	400W 160 Ω 以上
SS023-0.75K	150W 120 Ω 以上	SS043-3.7K	600W 120 Ω 以上
SS023-1.5K	300W 60 Ω 以上	SS043-5.5K	1000W 75 Ω 以上
SS023-2.2K	300W 60 Ω 以上		

(注 1) 上表所列的回生煞车电阻容量，所根据的条件为回生煞车使用率为 10% (动作 5 秒，必须停止 45 秒来散热)。回生电阻瓦特数可视用户具体情况 (发热量) 及回生煞车使用率适当减少，但电阻值必须大于上表中欧姆数，不可减少 (否则会导致变频器故障)

(注 2) 在高频度启动/停止运转的场合，必须要设定较大的回生煞车使用率，此时回生煞车电阻的容量需要相对的加大。对于回生煞车电阻的选购如有疑问，欢迎来电咨询。

### 3. 基本操作

#### 3-1 变频器的操作模式

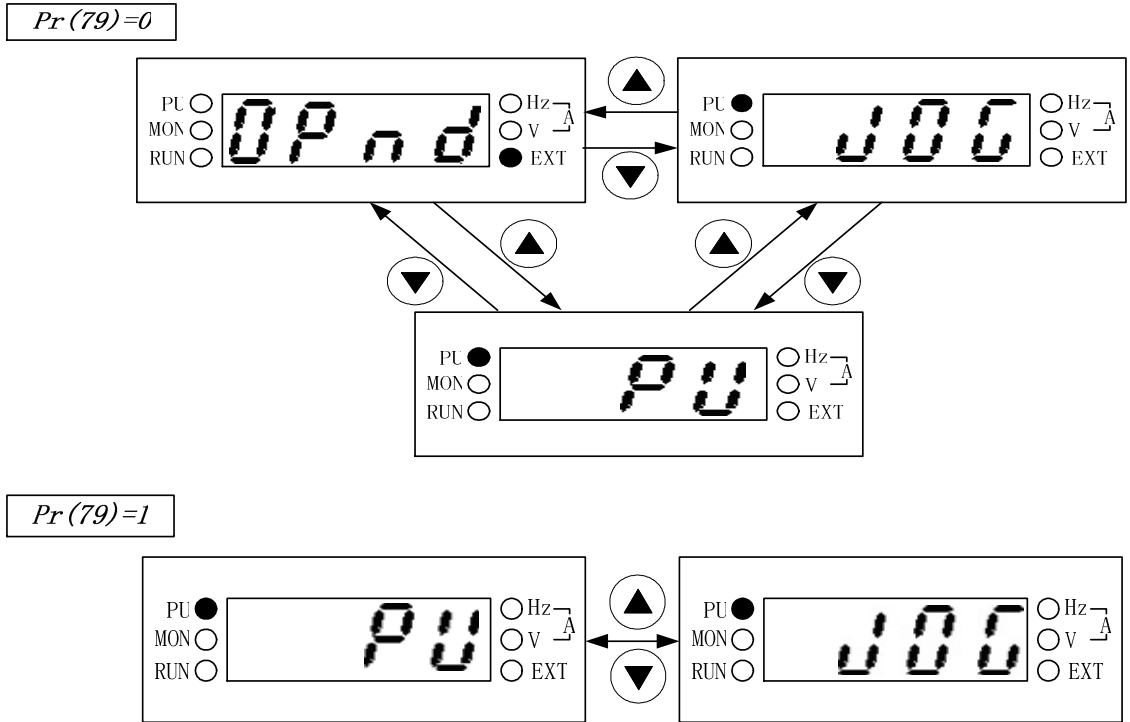
变频器的操作模式，关系到**运转频率的参考来源**与**电机启动信号的来源**。士林 SS-TYPE 系列变频器共有九种操作模式：「PU 模式」、「JOG 模式」、「外部模式」、「通讯模式」、「混合模式 1」、「混合模式 2」、「混合模式 3」、「混合模式 4」和「混合模式 5」（外拉操作器专用 (-D) 机种共有六种操作模式，不含「通讯模式」、「混合模式 3」、「混合模式 4」）。

相关参数	设定值	操作模式	运转频率的参考来源	电机启动信号的来源	备注
操作模式 选择 Pr79	0	PU 模式	操作键盘 PU	操作键盘 PU 的  或  按键	(注 1) 「PU 模式」、 「JOG 模式」 与「外部模式」 可互换操作
		JOG 模式	Pr15 的设定值	操作键盘 PU 的  或  按键	
		外部模式	外部电压/电流信号、 多段速档位组合及外部 JOG 程序运行模式各段速 频率 (Pr131~Pr138)	外部正逆转端子  外部 STF 端子	
	1	PU 模式	同 Pr79=0 PU 模式		「PU 模式」、 「JOG 模式」 可互换操作
		JOG	同 Pr79=0 JOG 模式		
	2	外部模式	同 Pr79=0 外部模式		
	3	通讯模式	通讯	通讯	(注 2)
	4	混合模式 1	操作键盘 PU	外部正逆转端子	(注 1)
	5	混合模式 2	外部电压/电流信号、 多段速档位组合	操作键盘 PU 的  或  按键	(注 1)
	6	混合模式 3	通讯、多段速档位组 合及外部 JOG (Pr15)	外部正逆转端子	(注 2)
7	混合模式 4	外部电压/电流信号、 多段速档位组合	通讯		
8	混合模式 5	操作键盘 PU、多段速 档位组合及外部 JOG	外部正逆转端子	(注 1)	

由于上电时 Pr79=0，变频器处于 *Opnd* 模式下，Pr79 的设定值可以更改，来切换操作模式。

- (注 1) 对于外拉操作器专用 (-D) 机种所有可用操作键盘 PU 操作的步骤都可用 DU03 操作器来实现。
- (注 2) 外拉操作器专用 (-D) 机种在通讯模式、混合模式 3、混合模式 4 时无法使用。

### 3-1-1 操作模式切换流程图，使用 SS-TYPE 操作键盘



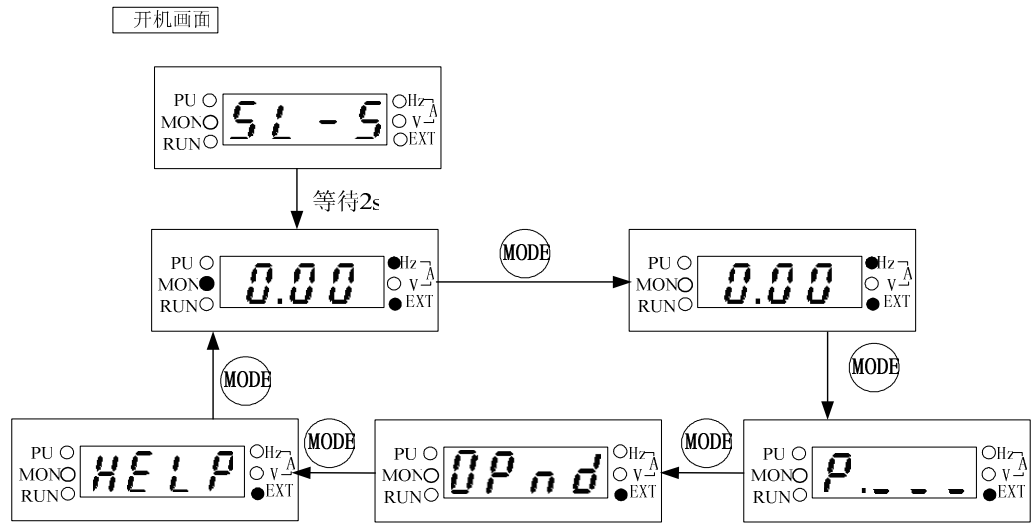
- (注 1) 1. 「PU 模式」下，操作键盘显示屏指示灯 **PU** 会亮。  
 2. 「外部模式」下，操作键盘显示屏指示灯 **EXT** 会亮。  
 3. 「混合模式 1、2、3、4 或 5」下，操作键盘显示屏指示灯 **PU** 会闪烁。  
 4. 「JOG 模式」下，指示灯 **PU** 会亮，并且在电机未运转时显示屏显示 **000**。  
 对于-D 机种，DU03 操作器上显示屏的指示灯的显示情况同操作键盘显示屏。

(注 2) Pr79=2、3、4、5、6、7 或 8 时，操作模式固定不变，因此没有操作模式切换流程图。

### 3-2 操作键盘的工作模式

你可以使用操作键盘监视输出频率、监视输出电压、监视输出电流、浏览异警讯息、参数设定、运转频率设定等工作。因此，操作键盘的工作模式共有五种：「监视模式」，「参数设定模式」，「频率设定模式」，「操作模式」、 「异警模式」。

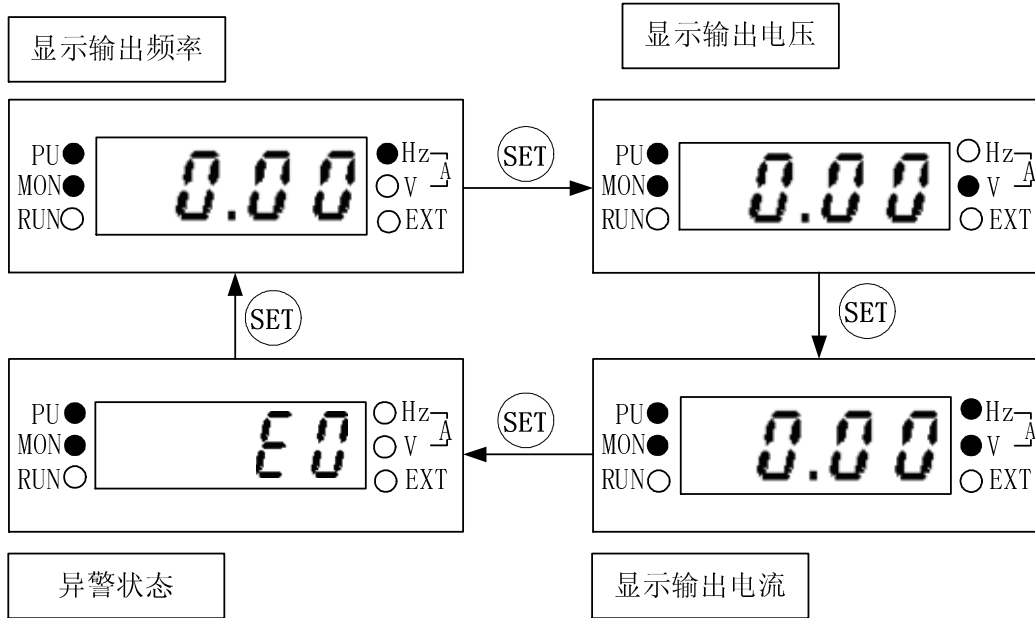
#### 3-2-1 工作模式切换流程图，使用 SS-TYPE 操作键盘



- (注 1) 监视模式下的详细操作流程, 请参考 3-2-2 节。  
 (注 2) 频率设定模式下的详细操作流程, 请参考 3-2-3 节。  
 (注 3) 参数设定模式下的详细操作流程, 请参考 3-2-4 节。  
 (注 4) 切换操作模式的详细操作流程, 请参考 3-1-1 节。  
 (注 5) **HELP** 模式下的详细操作流程, 请参考 3-2-5 节。

### 3-2-2 监视模式的操作流程图, 使用 SS-TYPE 操作键盘

以 PU 模式为例:

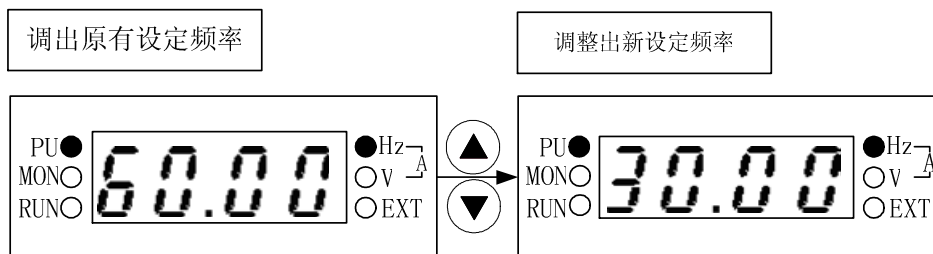


(注 1)

1. 「监视输出频率」, 指示灯 **MON** 与 **Hz** 会亮, 显示屏显示当时的输出频率。
2. 「监视输出电压」, 指示灯 **MON** 与 **V** 会亮, 显示屏显示当时的输出电压值。
3. 「监视输出电流」, 指示灯 **MON**、**Hz** 与 **V** 会亮, 显示屏显示当时的输出电流值。
4. 「监视异警纪录」, 指示灯 **MON** 会亮, 显示屏显示当前异警代码。

(注 2) 异警代码, 请参考附录 2

### 3-2-3 频率设定模式的操作流程图, 使用 SS-TYPE 操作键盘



(注) 当变频器在运转状态下用 修改频率。

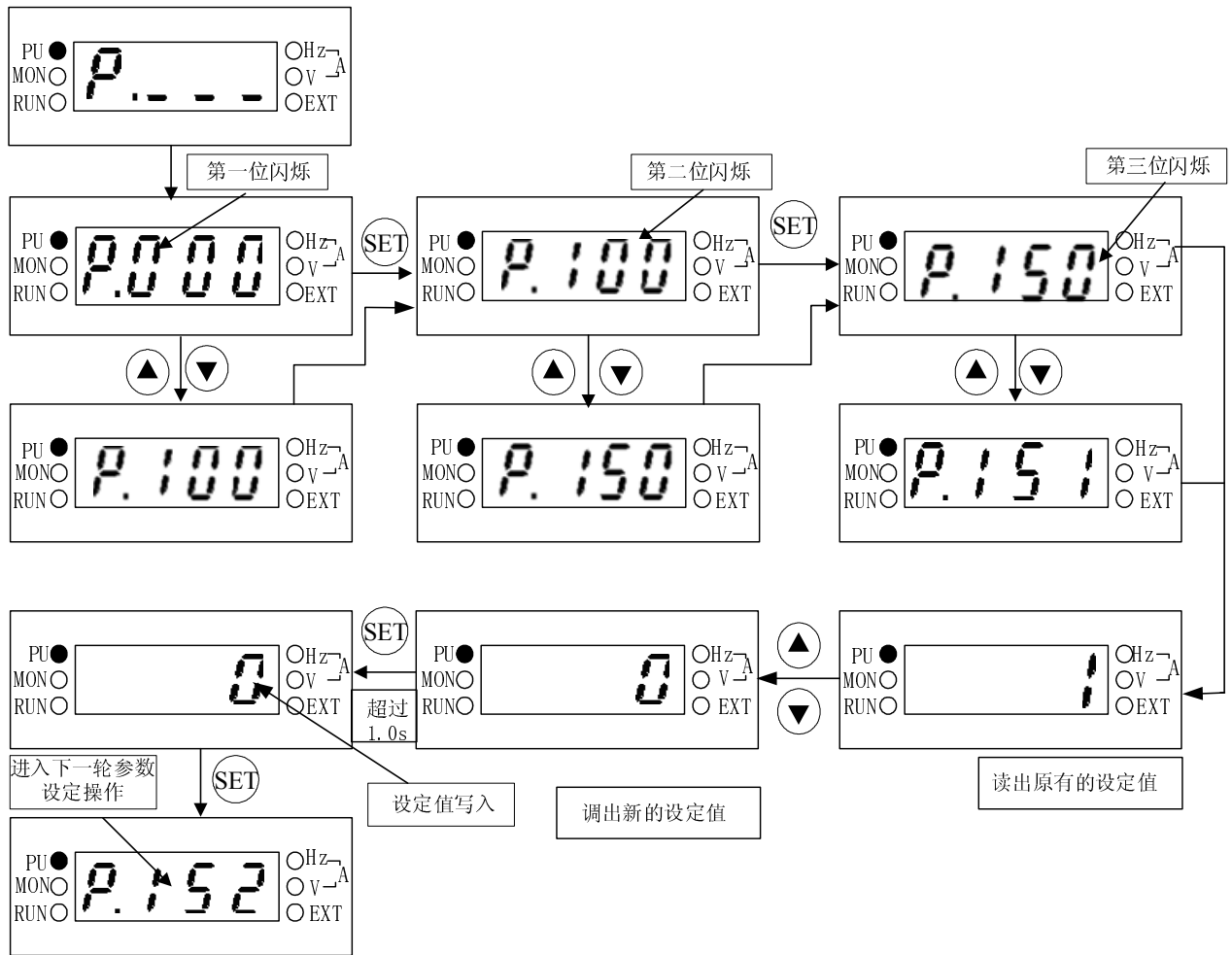
(注) 频率设定模式下, 指示灯 **Hz** 会亮, 指示灯 **MON** 不会亮。

(注) PU 设定频率时, 设定频率值不能大于上限频率, 当需要高频运转时, 需先修改上限频率。

### 3-2-4 参数设定模式的操作流程，使用 SS-TYPE 操作键盘

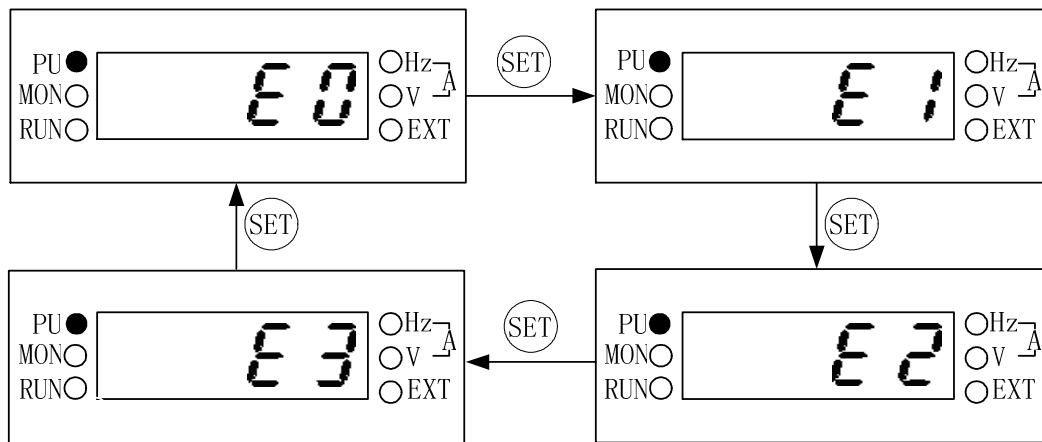
以 PU 模式为例：

参数设定模式操作流程图



(注) 参数设定模式下，指示灯 **Hz** 与指示灯 **MON** 不会亮。

### 3-2-5 HELP 模式下操作流程



(注 1) 浏览异警纪录时，显示屏显示最近发生的 4 组异警代码。

(注 2) 异警代码，请参考附录 2。

### 3-3 PU 模式下，基本操作程序 (Pr79=0 或 1)

步骤	描述
1	<p>切换操作模式至 PU 模式，此时指示灯 <b>PU</b> 会亮起。</p> <p>(注)</p> <p>1. Pr79=0 时，电源启动或变频器重置后，变频器会先处于 <i>OPnd</i> 模式。</p> <p>2. 操作模式的选择与切换，请参考 3-1 节的内容。</p>
2	<p>进入频率设定模式，并且将运转频率写入内存中。</p> <p>(注) 频率设定模式的操作流程，请参考 3-2 节的内容。</p>
3	<p>按下 <b>FWD</b> 或 <b>REV</b> 后，电机开始运转。此时指示灯 <b>RUN</b> 会闪烁，指示电机正在运转。操作键盘亦会自动进入「监视模式」。</p> <p>(注)</p> <p>1. 监视模式的操作流程，请参考 3-2 节的内容。</p> <p>2. 电机运转中，亦可进入频率设定模式，更改内存中的运转频率，以改变电机转速。</p>
4	<p>按下 <b>STOP/RESET</b> 后，电机减速，直到停止。</p> <p>变频器必须等到电压停止输出后，指示灯 <b>RUN</b> 才会熄灭。</p>

### 3-4 外部模式下，基本操作程序 (Pr79=0 或 2)

步骤	描述
1	<p>切换操作模式至外部模式，此时指示灯 <b>EXT</b> 会亮起。</p> <p>(注)</p> <p>1. Pr79=0 时，电源启动或变频器重置后，按 <b>MODE</b> 键切换到工作模式之「操作模式」下，变频器会先处于 <i>OPnd</i> 模式，然后按 <b>▲</b> 或 <b>▼</b> 键切换到 <b>PU</b> 下；</p> <p>2. Pr79=2 时，变频器永远处于 <i>OPnd</i> 模式；</p> <p>3. 操作模式的选择与切换，请参考 3-1 节的内容。</p>
2	<p>若运转频率由电流信号设定，请参考第 4 章 Pr39。</p> <p>若运转频率由多段速档位设定，请参考第 4 章 Pr4。</p> <p>若运转频率由电压信号设定，请参考第 4 章 Pr38。</p> <p>若选择程序运行模式，请参考第 4 章多功能控制端子 Pr80~Pr84、Pr86。</p>
3	<p>STF turn on 或 STR turn on，则电机启动运转。</p> <p>此时指示灯 <b>RUN</b> 会闪烁，指示电机正在运转。</p> <p>(注)</p> <p>1. 启动端子 STF 及 STR 的设定，请参考第 4 章 Pr78 及多功能端子 Pr80-Pr84、Pr86</p> <p>2. 监视模式的操作流程，请参 3-2 节的内容。</p> <p>3. 当选择程序运行模式时，STF 及 STR 分别为启动信号和暂停信号，而非正逆转端子。当 STF turn on 时，电机启动运转，STF turn off 时，电机减速停止；当 STR turn on 时，电机减速停止，STR turn off 时，电机又开始运转。</p>
4	<p>STF turn off 或 STR turn off 后，电机减速，直到停止。</p> <p>变频器必须等到电压停止输出后，指示灯 <b>RUN</b> 才会熄灭。</p> <p>(注) 见 3 中注 3。</p>

### 3-5 JOG 模式下，基本操作程序 (Pr79=0 或 1)

步骤	描述
1	切换操作模式至 JOG 模式，此时指示灯 <b>PU</b> ● 会亮起，并且在电机未运转时显示屏显示 <b>JOG</b> 。 (注) 操作模式的选择与切换，请参考 3-1 节的内容。
2	1. 按住 <b>FWD</b> 或 <b>REV</b> 时，电机开始运转。此时指示灯 <b>RUN</b> 会闪烁，指示电机正在运转； 2. 放开 <b>FWD</b> 或 <b>REV</b> 后，电机减速，直到停止。变频器必须等到电压停止输出后，指示灯 <b>RUN</b> ● 才会熄灭。 (注 1) 监视模式的操作流程，请参考 3-2 节。 (注 2) JOG 模式下，运转频率为 Pr15 的设定值，加减速时间为 Pr16 的设定值。请参考第 4 章 Pr15。

### 3-6 通讯模式下，基本操作程序 (Pr79=3)



通讯模式下，用户可以通过通讯进行参数设定，启停控制，复位等变频器操作，具体方法见 **Pr32~Pr53** 及**通讯协议说明**。

### 3-7 混合模式 1 下，基本操作程序 (Pr79=4)

步骤	描述
1	混合模式 1 下，指示灯 <b>PU</b> ● 会闪烁。 (注) 操作模式的选择与切换，请参考 3-1 节的内容。
2	进入频率设定模式，并且将运转频率写入内存中。 (注) 频率设定模式的操作流程，请参考 3-2 节的内容。
3	由 <b>操作键盘</b> 设定 <b>运转频率</b> ， <b>外部端子启动</b> 电机运转。 此时指示灯 <b>RUN</b> 灯会闪烁，指示电机正在运转。 (注)1. 监视模式的操作流程，请参 3-2 节的内容。
4	外部端子输出停止信号后，电机减速，直到停止。 变频器必须等到电压停止输出后，指示灯 <b>RUN</b> ● 才会熄灭。



### 3-8 混合模式 2 下，基本操作程序 (Pr79=5)

步骤	描述
1	混合模式 2 下，指示灯 <b>PU</b>  会闪烁。 (注) 操作模式的选择与切换，请参考 3-1 节的内容。
2	<b>运转频率</b> 由 <b>外部端子</b> 设定： 若运转频率由电流信号设定，请参考第 4 章 Pr39。 若运转频率由多段速档位设定，请参考第 4 章 Pr4。 若运转频率由电压信号设定，请参考第 4 章 Pr38。
3	按下 <b>操作键盘</b>  或  启动后，电机开始运转。此时指示灯 <b>RUN</b>  会闪烁，指示电机正在运转。操作键盘亦会自动进入「监视模式」。 (注) 1. 监视模式的操作流程，请参考 3-2 节的内容。 2. 电机运转中，亦可进入频率设定模式，更改内存中的运转频率，以改变电机转速。
4	按下  后，电机减速，直到停止。 变频器必须等到电压停止输出后，指示灯 <b>RUN</b>  才会熄灭。

### 3-9 混合模式 3 下，基本操作程序 (Pr79=6)

运转频率由**通讯**设定；当 M0、M1、M2、RES 多段速档位 ON 时，频率由**多段速档位组合**设定（参考 Pr4~Pr6, Pr80~Pr84、Pr86）；当**外部 JOG ON**时，运转频率取决于 Pr15 的值，加减速时间则是取决于 Pr16 的值。由**外部正逆转端子**触发变频器启动。此时也可以使用**通讯**实现 Pr996,Pr998,Pr999 的功能。

### 3-10 混合模式 4 下，基本操作程序 (Pr79=7)

变频器的**运转频率**取决于**外部端子**「电压信号大小」、「电流信号大小」或者「多段速档位的组合」。由**通讯**触发变频器启动(包括复位)。

### 3-11 混合模式 5 下，基本操作程序 (Pr79=8)

运转频率由**操作面板**设定；当 M0、M1、M2、RES 多段速档位 ON 时，频率由**多段速档位组合**设定（参考 Pr4~Pr6, Pr80~Pr84、Pr86）；当**外部 JOG ON**时，运转频率取决于 Pr15 的值，加减速时间则是取决于 Pr16 的值。由**外部正逆转端子**触发变频器启动。

## 4. 参数说明

### Pr0 转矩补偿

### Pr3 基底频率

### Pr14 适用负载选择

### Pr19 基底电压

### Pr98 中间频率

### Pr99 中间频率输出电压

1. 变频器的最大输出电压，称为「基底电压」。
2. 当输出频率低于基底频率时，变频器的输出电压会随着输出频率的增加而增加；当输出频率到达基底频率(Pr3)时，输出电压会刚好到达基底电压。若输出频率超过基底频率后，仍不断上升，此时输出电压会固定在基底电压。V/F 曲线(输出电压 vs 输出频率)，请参考下列图表。
3. V/F 控制的变频器，在电机启动时，因为变频器的输出电压不够，常导致启动转矩不足。适当地设定转矩补偿(Pr0)，可以提升启动时的输出电压，以得到较佳的启动转矩。
4. 假设 Pr0=6% 且 Pr19=220V，则变频器在输出频率为 0Hz 时，其输出电压 =  $Pr19 \times Pr0 = 220V \times 6\% = 13.2V$ 。
5. 当 Pr14=4，假设 Pr19=220V，Pr98=5Hz, Pr99=10%, 输出频率在 5Hz 时，其输出电压 =  $Pr19 \times Pr99 = 220V \times 10\% = 22V$ 。

参数	Pr14				
设定值	0	1	2	3	4
V/F 曲线					
说明	1、定转矩负载 2、适用于输送带等	1、变转矩负载 2、适用于泵、风扇等	升降负载	升降负载	依 Pr98、Pr99 的值来决定曲线为高启动转矩还是递减转矩

(注 1) 若 Pr0 的设定值过高，将导致变频器的电流保护机制启动或无法顺利启动。

(注 2) 若 Pr19=9999 时，变频器的最大输出电压将取决于电源电压的大小。

## Pr1 上限频率

## Pr2 下限频率

## Pr18 高速上限频率

如右下图所示

若设定频率  $\leq$  Pr2 , 则稳定输出频率 = Pr2。

若 Pr2 < 设定频率  $\leq$  Pr1(Pr18), 则稳定输出频率 = 设定频率。

若 Pr1(Pr18) < 设定频率, 则稳定输出频率 = Pr1。

(注 1) 「上限频率」与「高速上限频率」是相互牵连的。

当设定频率需要限制在 120Hz 以下的时候,

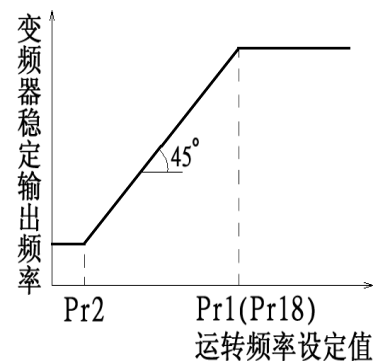
请用 Pr1 作为上限频率 (Pr1 的设定范围为 0-120Hz);

当设定频率需要限制在 120-400Hz 时,

请用 Pr18 作为上限频率 (Pr18 的设定范围为 120-400Hz);

(注 2) 若 Pr1 < Pr2, 则稳定输出频率永远等于 Pr1 的设定值。

(注 3) 设定频率时, 设定频率值不会超过 Pr1 的值。

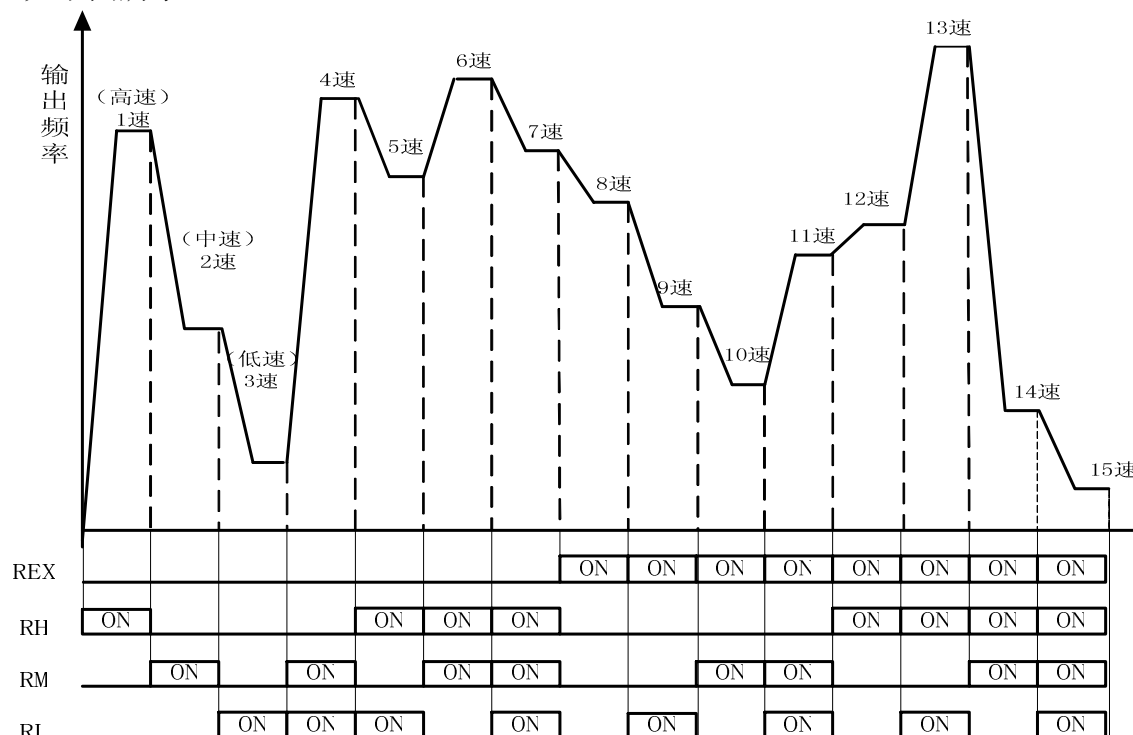


## Pr4~Pr6, Pr24~Pr27, Pr142~Pr149 多段速

相关参数	说明
<b>Pr4~Pr6</b>	Pr4→第 1 速(高速), Pr5→第 2 速(中速), Pr6→第 3 速(低速)。
<b>Pr24~Pr27</b>	分别为第 4 速~第 7 速。当参数为默认值 9999 时, 该段速无效。
<b>Pr142~Pr149</b>	分别为第 8 速~第 15 速。当参数为默认值 9999 时, 该段速无效。

(注 1) 只有在「外部模式」、「混合模式 2」或「混合模式 4」下, 变频器的运转频率, 才能使用多段速档位设定。

(注 2) 当 Pr24~Pr27、Pr142~Pr149 的所有设定值全部不为 9999 时, 代表「15 段速操作」。意指配合 RL、RM、RH 与 REX 的组合, 总共有 15 种速度。变频器的运转频率设定, 如下图所示。



(注 3) 当被选择多段速 Pr24~Pr27、Pr142~Pr149 的参数设定值为 9999 时，运转频率以 RL、RM、RH3 段速运转，如下表所示(端子优先权 RL>RM>RH):

参数 运转频率	Pr24= 9999	Pr25= 9999	Pr26= 9999	Pr27= 9999	Pr142= =9999	Pr143= =9999	Pr144= =9999	Pr145= =9999	Pr146= =9999	Pr147= =9999	Pr148= =9999	Pr149= =9999
RL (Pr6)	○	○		○	○	○		○		○		○
RM (Pr5)			○				○				○	
RH (Pr4)									○			

例如：当 Pr26=9999 时，运转频率取决与 RM (Pr5 的设定值)

(注 4) 本段落所提到的 RL、RM、RH、REX 为「多功能控制端子的功能名称」(例：Pr80=2，选择 M0 端子作为 RL 功能)。多功能控制端子的功能选择与功能，请参考 Pr80-Pr84,Pr86；相关配线，请参考 3-5 节

## Pr7 加速时间

## Pr8 减速时间

## Pr20 加减速基准频率

## Pr29 加减速曲线选择

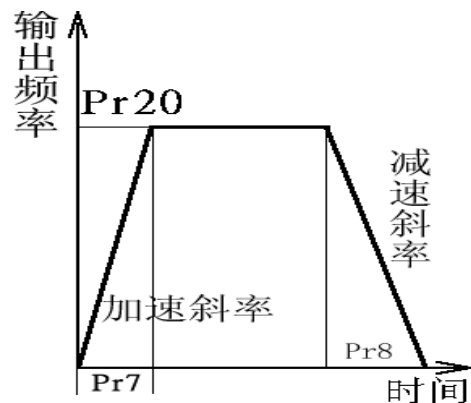
1. 变频器输出频率从 0Hz 加速至 Pr20(Pr3)所需要的时间，为「加速时间(Pr7)」。
2. 变频器输出频率从 Pr20(Pr3)减速至 0Hz 所需要的时间，为「减速时间(Pr8)」。

### Pr29=0 时 「线性加减速曲线」

Pr7 与 Pr20 搭配，形成一条加速斜率。

Pr8 与 Pr20 搭配，形成一条减速斜率。

变频器运转频率变化时，其输出频率的加速曲线依据「加速斜率」，作直线上升；减速曲线，依据「减速斜率」，作直线下降。



### Pr29=1 时-

#### 「S 字加减速曲线 1」

Pr7 与 Pr3 搭配，形成加速斜率。

Pr8 与 Pr3 搭配，形成减速斜率。

加减速曲线则依附「加减速斜率」作

S 形变化。设定在 0-Pr3 之间 S 曲线方程为：

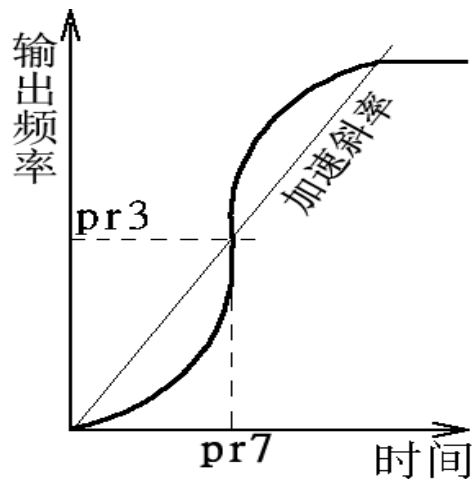
$$f = \left[ 1 - \cos \left( \frac{90^\circ \times t}{Pr7} \right) \right] \times Pr3$$

设定在 Pr3 以上 S 字曲线的方程为：

$$t = \frac{4}{9} \times \frac{Pr7}{Pr3^2} \times f^2 + \frac{5}{9} \times Pr7$$

t: 时间、f: 输出频率

(注) 此种曲线，适用于工作机主轴。



### Pr29=2 时

#### 「S 字加减速曲线 2」

Pr7 与 Pr20 搭配，形成一条加速斜率。

Pr8 与 Pr20 搭配，形成一条减速斜率。

当变频器设定频率变化时，加速曲线依附「加速斜率」作 S 形上升；减速曲线则依附「减速斜率」作 S 形下降。

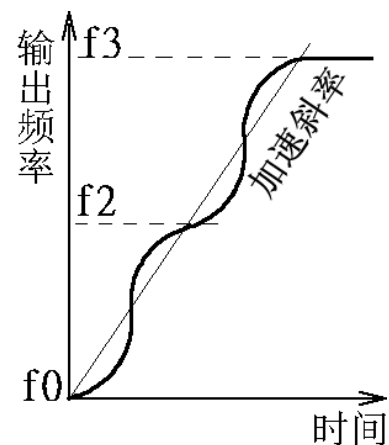
如右图，变频器设定频率由 f0 调整至 f2，

其加速曲线作一次 S 形变化，时间为  $Pr7 \times (f2-f0)/Pr20$ ；

再将设定频率由 f2 调至 f3 时，其加速曲线再作一次

S 形变化，时间为  $Pr7 \times (f3-f2)/Pr20$ 。

(注) 此种曲线可有效的缓和加减速时电机的振动，防止皮带、齿轮崩裂的效果。



## Pr9 电子热动电驿容量

1. 「电子热动电驿」是利用变频器的程序，模拟电机的积热电驿，以避免电机过热现象发生。

2. 使用台制鼠笼式感应电机(标准电机)时，Pr9 的设定值请设为电机在 60Hz 运转下的额定电流值；使用大陆制鼠笼式感应电机(标准电机)时，Pr9 的设定值请设为电机在 50Hz 运转下的额定电流值；

3. 当 Pr9=0 时，电子热动电驿的功能无效。

4. 当电子热动电驿，计算出电机已经累积太多热量时，操作键盘显示屏会显示故障 **F80**，并且输出停止。

(注 1) 变频器重置(Reset)后，电子热动电驿的热累积记录将会归零，使用时应注意。

(注 2) 两台或者更多电机被连接到变频器时，不能使用电子热动电驿作为电机过热保护。请在每台电机的配在线加装外部式热继电器。

(注 3) 使用特殊电机时，不能使用电子热动电驿保护。请在电机的配在线加装外部式热继电器。

(注 4) 热继电器的使用及配线方法，请参考 Pr80-Pr84。

## Pr10 直流煞车动作频率

## Pr11 直流煞车时间

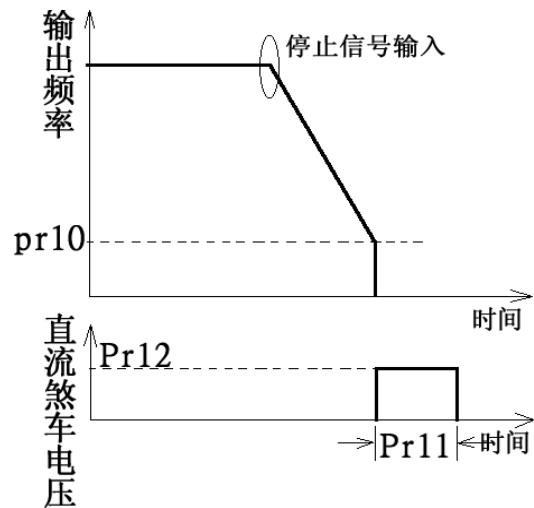
## Pr12 直流煞车电压

1. 停止信号输入后 (电机启动与停止的基本操作, 请参考第 3 章), 变频器的输出频率逐渐降低。当输出频率降低至「直流煞车动作频率(Pr10)」后, 直流煞车开始动作。

2. 直流煞车时, 变频器注入直流电压到电机线圈, 用以锁定电机转子, 此电压称为「直流煞车电压(Pr12)」。Pr12 的设定值越大, 直流煞车电压越大, 煞车能力越好。

3. 直流煞车动作会维持一段时间(Pr11 的设定值), 以克服电机运转的惯性。使用者必须设定适当的 Pr11 与 Pr12, 以得到最佳的控制特性。

(注) 适当的设定 Pr10、Pr11 与 Pr12, 可以增进定位运转的精确度。

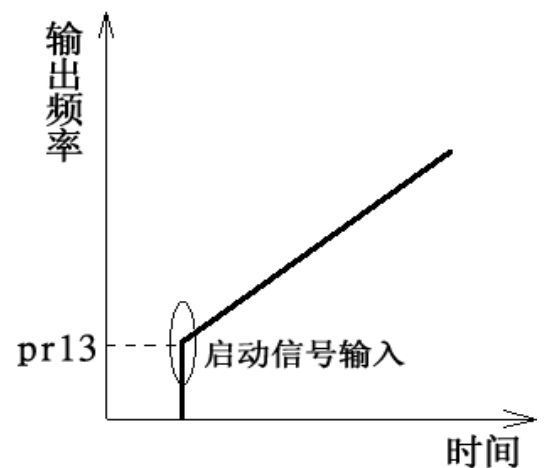


## Pr13 启动频率

1. 电机启动的瞬间, 变频器的输出频率, 称为「启动频率」。如右图所示。

(电机启动与停止的基本操作, 请参考第 3 章)

2. 若是变频器的设定频率小于 Pr13 的设定值, 电机不会运转。



## Pr14 适用负载选择

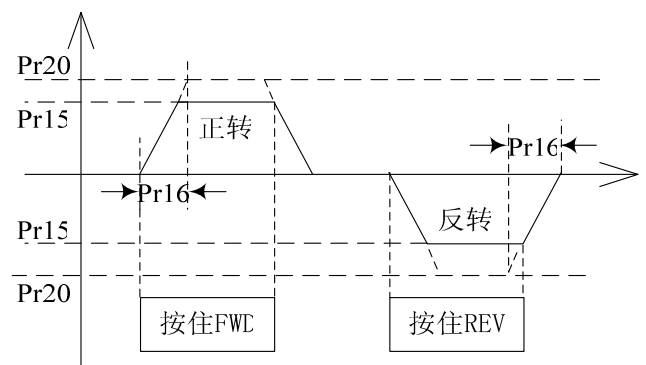
请参考 Pr0。

## Pr15 JOG 频率

## Pr16 JOG 加减速时间

JOG 模式下, 变频器的运转频率为 Pr15 的设定值; 加速时间与减速时间为 Pr16 的设定值。

(注) 如何进入 JOG 模式, 请参考 3-1 节的内容。



## Pr19 基底电压

请参考 Pr0。

## Pr20 加减速基准频率

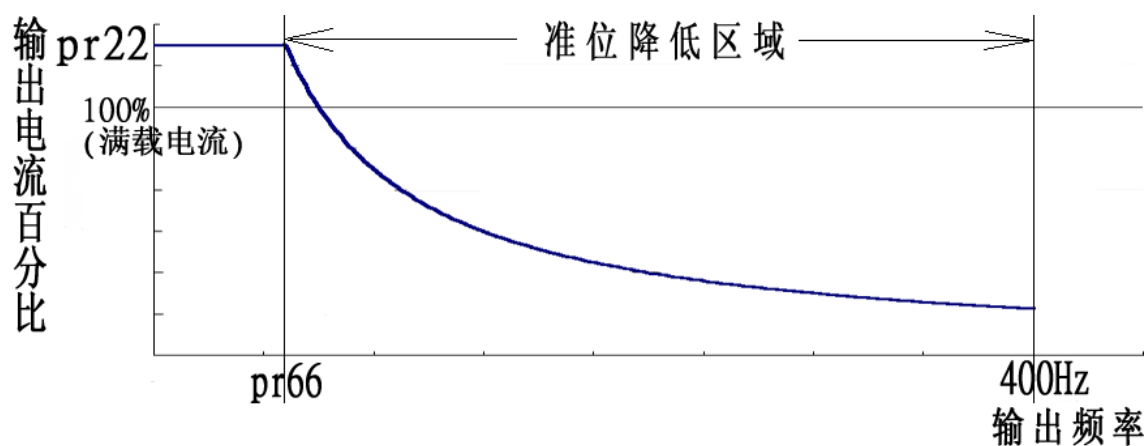
请参考 Pr7。

## Pr22 失速防止动作准位

### Pr66 失速防止动作低减频率

### Pr23 准位降低时修正系数

1. 重负载时，电机启动或运转频率变更(增加)时，电机的转速经常无法跟上输出频率变化的速度，当电机转速低于输出频率时，输出电流会增加，以提升输出转矩。但是，当变频器输出频率与电机转速相距太大，反将导致电机转矩降低，此现象称为「失速」。
2. 电机启动或输出频率上升中，变频器输出电流会上升，一旦输出电流的百分比超过下图的曲线，变频器将会暂停调升输出频率，等待电机转速跟进之后(变频器的输出电流会跟着降下来)，再继续调升输出频率。



$$\text{准位百分比} = A + B \times \frac{\text{Pr } 22 - A}{\text{Pr } 22 - B} \times \frac{\text{Pr } 23 - 100}{100}$$
$$A = \frac{\text{Pr } 66 \times \text{Pr } 22}{\text{输出频率}} \quad B = \frac{\text{Pr } 66 \times \text{Pr } 22}{400}$$

(注) 当失速防止功能动作时，变频器显示屏显示 **OL1**。

## Pr24~Pr27 多段速

参考 Pr4。

## Pr29 加减速曲线选择

参考 Pr7。

## Pr30 回生煞车功能选择

## Pr70 特殊回生煞车率

1. 当变频器的输出频率由高频变换至低频期间，因为负载的惯性的缘故，瞬间内，电机转速高于变频器的输出频率，形成发电机作用，造成主回路端子 P-N 之间的电压回生，回生的电压可能造成变频器的损毁。因此主回路端子 P 与 PR 间，加装适当大小的回生煞车电阻，用以消耗回馈的能量。
2. 变频器内部有一只晶体管。晶体管导通的时间比例，称为「回生煞车率」，回生煞车率之值越大，回生煞车电阻消耗能量越多，煞车能力越强。

相关参数	设定值	说明
<b>Pr30</b>	0	回生煞车使用率固定为 3%，参数 Pr70 失效。
	1	回生煞车使用率为 Pr70 的设定值。
<b>Pr70</b>	0~30%	-----

(注 1) 当变频器使用在高频度启动/停止的场合时，需要使用高容量的回生煞车电阻。

(注 2) 回生煞车电阻的选购，请参考 2-6 节。

## Pr31 通讯选择

## Pr32 串行通信波特率选择

## Pr36 变频器通讯站号

## Pr48 数据长度

## Pr49 停止位长度

## Pr50 奇偶校验选择

## Pr51 CR,LF 选择

## Pr52 通信异常容许次数

## Pr53 通信间隔容许时间

注：以上 Pr31~Pr53 与通讯相关参数和通讯协议等只适用于标准機種，外拉操作器专用 (-D) 機種无法使用。



## 一、 通讯协议：

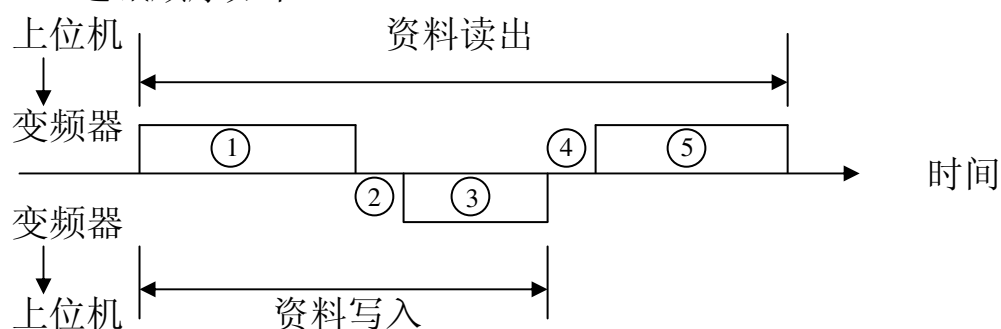
相关参数	设定值	说 明
Pr31	0	与 DU01 连接（选配），出厂默认值
	1	与电脑通讯时设置
Pr32	0	波特率为：4800bps
	1	波特率为：9600bps，出厂默认值
	2	波特率为：19200bps
Pr36	0~99	通讯站号，出厂默认值为 0(注 1)
Pr48	0	数据长度：8 bit，出厂默认值
	1	数据长度：7bit
Pr49	0	停止位长：1 bit，出厂默认值
	1	停止位长：2 bit
Pr50	0	无，出厂默认值
	1	奇数
	2	偶数
Pr51	1	仅有 CR，出厂默认值
	2	CR,LF 皆有
Pr52	0~10	出厂默认值 1
Pr53	0~999.8、9999	0~999.8 单位 sec，出厂默认值 9999(注 2)

(注 1) 目前最大可连接 32 台，但如果连接线长度与终端电阻匹配，可连接 32 台以上

(注 2) Pr53=9999 时，此时无时间限制

## 二、 通讯格式：

1. 通讯顺序如下：



① 上位机通讯要求。

② 等待时间。（请参考 2.通讯格式注 1）

③ 变频器回复数据。

④ 上位机处理时间。

⑤ 上位机回复数据。

2. 通讯格式:

(a) 上位机至变频器通讯要求

Format A: (写资料至变频器)

ENQ	站号	命令码	等待时间	资料	SUM CHECK	CR
1	2 3	4 5	6 7	8 9 10	11 12	13

(注 1) 等待时间: 0~15 单位 10ms (0: 无等待时间, 变频器需 2ms 处理时间才能回送信号)。

Format B: (从变频器读资料)

ENQ	站号	命令码	等待时间	SUM CHECK	CR
1	2 3	4 5	6 7	8 9	

(b) 上位机数据写入变频器时, 变频器回复数据。

Format C: (资料无误)

ACK	站号	CR
1	2 3	4

Format D: (资料有误)

NAK	站号	错误码	CR
1	2 3	4	5

(c) 上位机读出变频器数据时, 变频器回复数据。

Format E: (资料无误)

STX	站号	读出资料	单位 *注 1	ETX	SUM CHECK	CR
1	2 3	4 5 6 7	8	9 10	11	12

Format F: (资料有误)

NAK	站号	错误码	CR
1	2 3	4	5

(注 1) 由 bit7 及 bit6 表示, 0: 最小单位 1; 1: 最小单位 0.1, 2: 最小单位 0.01; 3: 最小单位 0.001

(注 2) 当参数值为 9999 时, Format A 中资料写入须为 HFFFF, Format E 中读出资料为 HFFFF。

(d)上位机读数据时，接受变频器数据后回复数据。

Format G: (资料无误)

ACK	站号	CR
1	2 3	4

Format F:

NAK	站号	CR
1	2 3	4

### 3. 句柄说明(ASCII CODE)

STX----H02 ETX----H03 ENQ----H05 ACK----H06  
 CR-----H0D NAK---H15 LF----- H0A

### 4. SUM CHECK 说明:

(例 1)

ENQ	站号	命令码	等待 时间	资料	SUM CHECK
	0 1	E 1	1	0 7 A D	F 4
H05	H30 H31	H45 H31	H31	H30 H37 H41 H44	H46 H34

$$H30+H31+H45+H31+H31+H30+H37+H41+H44=H1F4$$

(例 2)

STX	站号	读出 资料	单 位	ETX	SUM CHECK
	0 1	1 7 7 0			B 0
H02	H30 H31	H31 H37 H37 H30	H80	H03	H42 H30

$$H30+H31+H31+H37+H37+H30+H80=H1B0$$

### 5. 错误码

Code	错误内容	Code	错误内容	Code	错误内容
H0	上位机 NAK 错误	H1	Parity 错误	H2	SUM CHECK 错误
H3	Protocol 错误	H4	STOP 位错误	H5	Over run 错误
H6	保留	H7	Character 错误	H8	保留
H9	保留	HA	Mode 错误	HB	命令码错误
HC	数据范围错误	HD	保留	HE	保留

### 三、读写命令码



No	项 目	命令	数据内容	Byte 数																																																																				
1	运转模式	读出	H7B H0000:连续通信运转 H0001:外部运转 H0002:JOG 运转 H0003:混合 1(操作器 Start,EXT 设定频率) H0004: 混合 2 (EXT Start,操作器设定频率)	4Bytes																																																																				
		写入	HFB H0000:连续通信运转 H0001:外部运转 H0002:JOG 运转 H0003:混合 1(操作器 Start,EXT 设定频率) H0004: 混合 2 (EXT Start,操作器设定频率)																																																																					
2	监视	输出频率	H6F H0000~H9C40	4Bytes																																																																				
		设定频率	H73 H0000~H9C40	4Bytes																																																																				
		输出电流	H70 H0000~HFFFF	4Bytes																																																																				
		输出电压	H71 H0000~HFFFF	4Bytes																																																																				
		异常内容	H74 ~ H77	<p>H0000~HFFFF: 过去 2 次之异常码 例: H74 的异常码如内容如下:</p> <table border="1" style="margin-left: auto; margin-right: auto;"> <tr> <td style="border: 1px solid black; padding: 2px;">0</td><td style="border: 1px solid black; padding: 2px;">1</td><td style="border: 1px solid black; padding: 2px;">0</td><td style="border: 1px solid black; padding: 2px;">0</td><td style="border: 1px solid black; padding: 2px;">0</td><td style="border: 1px solid black; padding: 2px;">0</td><td style="border: 1px solid black; padding: 2px;">0</td><td style="border: 1px solid black; padding: 2px;">0</td><td style="border: 1px solid black; padding: 2px;">1</td><td style="border: 1px solid black; padding: 2px;">1</td><td style="border: 1px solid black; padding: 2px;">0</td><td style="border: 1px solid black; padding: 2px;">1</td><td style="border: 1px solid black; padding: 2px;">0</td><td style="border: 1px solid black; padding: 2px;">0</td><td style="border: 1px solid black; padding: 2px;">0</td><td style="border: 1px solid black; padding: 2px;">0</td><td style="border: 1px solid black; padding: 2px;">0</td> </tr> </table> <p style="text-align: center;"> <span style="margin-right: 100px;">上次异常码 (FAN)</span> <span>本次异常码 (OPT)</span> </p> <table border="1" style="margin-left: auto; margin-right: auto; border-collapse: collapse;"> <thead> <tr> <th>Data</th> <th>内容</th> <th>Data</th> <th>内容</th> </tr> </thead> <tbody> <tr><td>H00</td><td>无异常</td><td>H50</td><td>UVT</td></tr> <tr><td>H10</td><td>OC1</td><td>H51</td><td>OP1</td></tr> <tr><td>H11</td><td>OC2</td><td>H60</td><td>OLT</td></tr> <tr><td>H12</td><td>OC3</td><td>H70</td><td>BE</td></tr> <tr><td>H20</td><td>OV1</td><td>H80</td><td>GF</td></tr> <tr><td>H21</td><td>OV2</td><td>H90</td><td>OHT</td></tr> <tr><td>H22</td><td>OV3</td><td>HA0</td><td>OPT</td></tr> <tr><td>H30</td><td>THT</td><td>HB0</td><td>PE</td></tr> <tr><td>H31</td><td>THN</td><td>HB1</td><td>PUE</td></tr> <tr><td>H32</td><td>NTC</td><td>HB2</td><td>RET</td></tr> <tr><td>H40</td><td>EEP</td><td>HC0</td><td>CPU</td></tr> <tr><td>H41</td><td>FAN</td><td></td><td></td></tr> </tbody> </table> <p>其它错误码 SPE</p>	0	1	0	0	0	0	0	0	1	1	0	1	0	0	0	0	0	Data	内容	Data	内容	H00	无异常	H50	UVT	H10	OC1	H51	OP1	H11	OC2	H60	OLT	H12	OC3	H70	BE	H20	OV1	H80	GF	H21	OV2	H90	OHT	H22	OV3	HA0	OPT	H30	THT	HB0	PE	H31	THN	HB1	PUE	H32	NTC	HB2	RET	H40	EEP	HC0	CPU	H41	FAN	
0	1	0	0	0	0	0	0	1	1	0	1	0	0	0	0	0																																																								
Data	内容	Data	内容																																																																					
H00	无异常	H50	UVT																																																																					
H10	OC1	H51	OP1																																																																					
H11	OC2	H60	OLT																																																																					
H12	OC3	H70	BE																																																																					
H20	OV1	H80	GF																																																																					
H21	OV2	H90	OHT																																																																					
H22	OV3	HA0	OPT																																																																					
H30	THT	HB0	PE																																																																					
H31	THN	HB1	PUE																																																																					
H32	NTC	HB2	RET																																																																					
H40	EEP	HC0	CPU																																																																					
H41	FAN																																																																							
3	运转指令	HFA	H0000~HFFFF b0:保留 b1:正转(STF) b2:逆转(STR) b3:低速(RL) b4:中速(RM) b5:高速(RH) b6:第 2 加减速选择(RT) b7:变频器停止输出(MRS) b8~b15:保留	4Bytes																																																																				

No	项 目	命令	数据内容	Byte 数																														
4	变频器状态	H7A	H0000~HFFFF b0:运转中 b1:正转中 b2:逆转中 b3:频率到达 b4:过负载 b5:按键音 b6:频率检出 b7:异常发生 b8:RES ON b9:STF ON b10:STR ON b11:EXT RUN PUSH STOP b12~b15:保留	4Bytes																														
5	运转频率写入	HEE	H0000~H9C40	4Bytes																														
6	变频器 RESET	HFD	H9696----Pr.997	4Bytes																														
7	变频器参数与 错误码清除	HFC	<table border="1" style="margin-left: auto; margin-right: auto;"> <thead> <tr> <th>Pr 资料</th> <th>通信用 Pr.</th> <th>校正</th> <th>其他 Pr.</th> <th>错误码</th> </tr> </thead> <tbody> <tr> <td>H9696</td> <td>X</td> <td>X</td> <td>O</td> <td>X</td> </tr> <tr> <td>H9966</td> <td>O</td> <td>O</td> <td>O</td> <td>X</td> </tr> <tr> <td>H5A5A</td> <td>O</td> <td>X</td> <td>O</td> <td>X</td> </tr> <tr> <td>H55AA</td> <td>X</td> <td>O</td> <td>O</td> <td>X</td> </tr> <tr> <td>HA5A5</td> <td>X</td> <td>X</td> <td>X</td> <td>O</td> </tr> </tbody> </table> <p>当 H9696,H9966 实行参数完全清除时,与通信相关之参数设定也被清除至出厂值,故在实行再运转时,必须再次设定参数。</p>	Pr 资料	通信用 Pr.	校正	其他 Pr.	错误码	H9696	X	X	O	X	H9966	O	O	O	X	H5A5A	O	X	O	X	H55AA	X	O	O	X	HA5A5	X	X	X	O	4Bytes
Pr 资料	通信用 Pr.	校正	其他 Pr.	错误码																														
H9696	X	X	O	X																														
H9966	O	O	O	X																														
H5A5A	O	X	O	X																														
H55AA	X	O	O	X																														
HA5A5	X	X	X	O																														
8	参数读出	H00 ~ H63	数据范围值请参考 SS 系列变频器说明书 例: Pr. 7 读命令码为: H07 写命令码为: H87	4Bytes																														
9	参数写入	H80 ~ HE3																																
10	参数读 写换页	读出	H7F	H00~H63, H80~HE3 切换 H0000----Pr.0~Pr.99 读写 H0001----Pr.100~Pr.199 读写	4Bytes																													
		写入	HFF																															

## Pr37 运转速度显示

相关参数	设定值	说明
Pr37	0	操作键盘在「监视输出频率」模式下，显示屏显示变频器的输出频率。
	0.1~5000	<p>操作键盘在「监视输出频率」模式下，显示屏显示相对应的机械速度。</p> <p>Pr37 的设定值为变频器在输出频率为 60Hz 时的机械速度。</p> <p>例如：若输送带在变频器的输出频率为 60Hz 时，其转速为 950 公尺/分钟，因此设定 Pr37=950，则操作键盘在「监视输出频率」下，显示屏显示输送带的速度。</p> <p>(注 1) 显示屏显示的机械速度与实际机械速度，仍有些许的差异。</p> <p>(注 2) 「操作键盘工作模式」的相关操作，请参考 2-2 节。</p> <p>(注 3) 当输出机械速度大于 9998 时，显示 9999</p>

(注) 当运转中在转速监视状态下，按   键改变频率，松开后又到转速监视状态；

当运转中在电压监视或者电流监视状态下，按   键会切换到改变频率状态，松开后又回到转速监视状态。

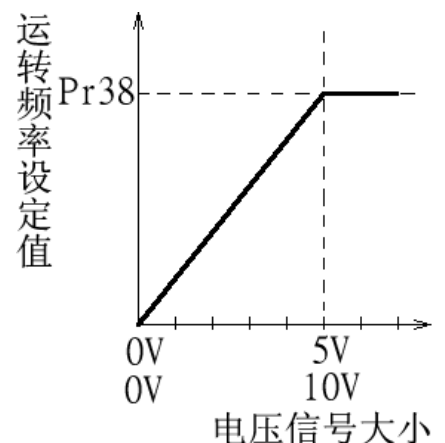
## Pr38 5V(10V)时的运转频率

### Pr73 电压信号选择

相关参数	设定值	说明
Pr73	0	(2-5 端子) 电压信号取样的有效范围为 0~5V。
	1	(2-5 端子) 电压信号取样的有效范围为 0~10V。
Pr38	1~400Hz	Pr38 的设定值为电压信号在 5V (10V) 时，变频器的运转频率。

(注 1) 在「外部模式」或「混合模式 2」或「混合模式 4」时，若 AU、RH、RM、与 RL 皆 off，则变频器的运转频率，由 2-5 端子间电压信号控制。

(注 2) 本段落所提到的 RL、RM、RH 与 AU 为「多功能控制端子的功能名称」。多功能控制端子的机能选择与功用，请参考 Pr80-Pr84、Pr86；相关配线，请参考 2-5 节。



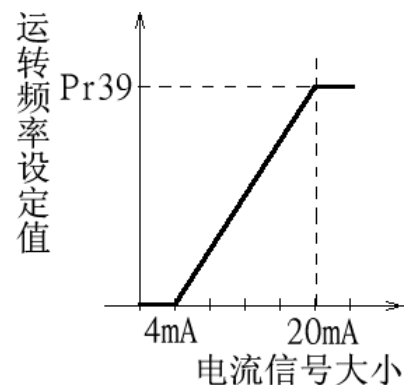
## Pr39 20mA 时的运转频率

相关参数	设定值	说明
Pr39	1~400Hz	Pr39 的设定值为电流信号在 20mA 时，变频器的运转频率。

(注 1) 在「外部模式」或「混合模式 2」或「混合模式 4」时，若 AU on，则变频器的运转频率，由电流信号控制。

(注 2) 在「外部模式」或「混合模式 2」或「混合模式 4」时，AU 与 RH 或者 RM、RL 的任一个同时为 on，则变频器的运转频率，以多段速优先。

(注 3) 本段落所提到的 RL、RM、RH、AU 为「多功能控制端子的功能名称」。多功能控制端子的功能选择与功用，请参考 Pr80-Pr84；相关配线，请参考 2-5 节。



## Pr40 多功能输出端子的功能选择

SS-TYPE 系列多功能输出端子为 SO，其功能由 Pr40 决定，其接线方法见 2-5-2 节，Pr40 的设置有五种，如下表：

相关参数	设定值	功能代号	功能名称	说明	
Pr40	0	RUN	运转中	在变频器启动频率以上运转时输出	
	1	SU	频率到达	输出频率到达设定频率时检出	Pr41
	2	FU	频率检出	检出指定频率以上运转时输出	Pr42
	3	OL	过负载警报	电流限制功能动作时输出	----
	4	OMD	零电流检出	当变频器的输出电流的百分比低于 Pr62 的设定值，并且超过一段时间（Pr63 的设定值）后，OMD 会输出信号	Pr62 Pr63
	5	PO1	段检出信号	程序运行模式中当每段频率运行结束后输出信号	
	6	PO2	周期检出信号	程序运行模式中当每循环运行结束后输出信号	
	7	PO3	暂停信号检出	程序运行模式中但运行暂停时输出信号	

(注 1) 多功能输出端子为 SO，其默认 Pr40 设定值为 0，即为 RUN 功能，当改变 Pr40 的值时，分别作为上表中的对应功能；

(注 2) 多功能输出端子的内部为「开集极输出架构」，其相关配线请参考 2-5-2 节与 2-5-3 节；

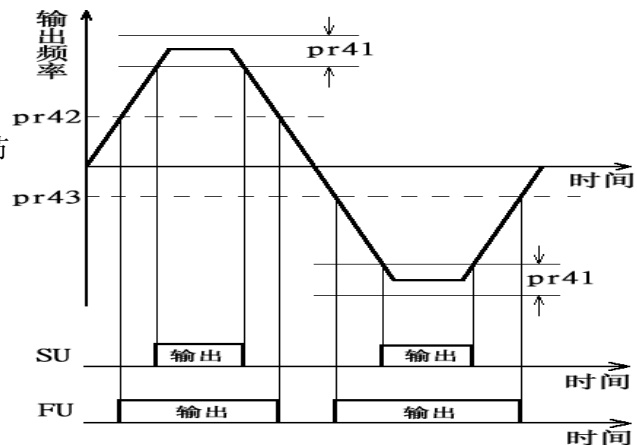
## Pr41 输出频率检出范围

## Pr42 正转时输出频率检出值

## Pr43 逆转时输出频率检出值

相关参数	设定值	说明
Pr41	0~100%	1. 假如 Pr41=5%，则当输出频率进入「运转频率附近的 5% 范围内」，则 SU 会输出信号。例如：运转频率设定为 60Hz，Pr41=5%。则输出频率落在 $60 \pm 60 \times 5\% = 57\text{Hz}$ 与 63Hz 范围间，SU 会输出信号。
Pr42	0~400Hz	
Pr43	0~400Hz， 9999	2. 假如 Pr42=30 及 Pr43=20，则当正转的输出频率超过 30Hz，FU 会输出信号；逆转的输出频率超过 20Hz，FU 也会输出信号。 3. 假如 Pr42=30 及 Pr43=9999(出厂默认值)，则当正转及逆转的输出频率超过 30Hz，FU 会输出信号。

(注) 本段落所提到的 SU、FU 为「多功能输出端子的功能名称」。多功能输出端子的功能选择，请参考 Pr40；相关配线，请参考 2-5 节



## Pr44 第二加速时间

## Pr45 第二减速时间

## Pr46 第二转矩补偿

## Pr47 第二基底频率

1. RT on 时，第二功能有效，电机的运转特性，参考到第二功能。即加速时间为 Pr44 的设定值，减速时间为 Pr45 的设定值，转矩补偿为 Pr46 的设定值，基底频率为 Pr47 的设定值。
2. 假如 Pr44=9999 (默认值) 时，所有的第二功能无效。亦即在 RT on 时，加速时间仍为 Pr7 的设定值，减速时间仍为 Pr8 的设定值，转矩补偿仍为 Pr0 的设定值，基底频率仍为 Pr3 的设定值。
3. 假如 Pr44≠9999 与 Pr45=9999 时，当 RT on 时，加速时间和减速都为「Pr44 的设定值」。
4. 假如 Pr44≠9999 与 Pr46=9999 时，当 RT on 时，转矩提升为「Pr0 的设定值」；Pr44≠9999 与 Pr46≠9999 时，当 RT on 时，升为「Pr46 的设定值」。
5. 假如 Pr44≠9999 与 Pr47=9999 时，当 RT on 时，基底频率为「Pr3 的设定值」。Pr44≠9999 与 Pr47≠9999 时，当 RT on 时，基底频率为「Pr47 的设定值」。

(注) 本段落所提到的 RT 为「多功能控制端子的功能名称」。多功能控制端子的功能选择与功用，请参考 Pr80-Pr84；相关配线，请参考 2-5 节。



## Pr54 AM 端子功能选择

## Pr55 频率显示基准

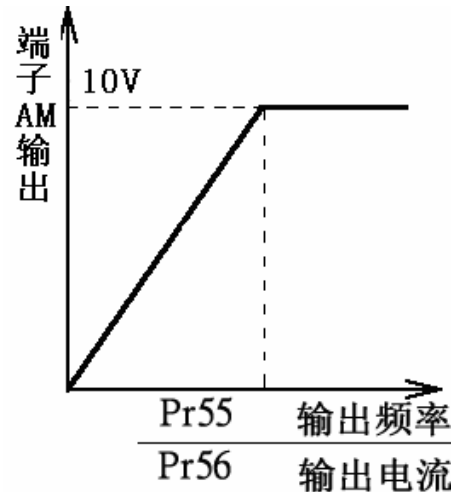
## Pr56 电流显示基准

## Pr190 AM 输出偏压

## Pr191 AM 输出增益

端子 AM-5 之间，可接一只电表用以指示变频器输出频率或输出电流值。



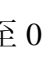



对应关系如右图。



Pr54	内容	说明
0	输出频率	见 Pr55
1	显示电流（输出电流）	见 Pr56

相关参数	设定值	说 明
<b>Pr55</b>	0~400Hz	当变频器的输出频率为 Pr55 的设定值，端子 AM 会输出 10V 的电压。
<b>Pr56</b>	0~500A	当变频器的输出电流为 Pr56 的设定值，端子 AM 会输出 10V 的电压。

## AM 端子校正方法



步骤	描 述
1	在 AM 与 5 之间接一只[全刻度为 10V 的电表]，并且设定 Pr54=0。因为组件上的差异，表头需要校正。
2	将 Pr13 设为 0，启动马达运转，固定变频器输出频率为 0Hz。
3	将 Pr190 的设定值读出，此时显示屏显示当时的 AM 输出偏压。
4	按下  时，表头指针向上移动，显示屏显示的 AM 输出偏压向上累加。 按下  时，表头指针向下移动，显示屏显示的 AM 输出偏压向下递减。 当调整指针至 0 刻度位置时，按下  并保持 1.0s，完成 AM 输出偏压校正工作。
5	调整并固定变频器的输出频率在 60Hz。
6	将 Pr191 的设定值读出，此时显示屏显示当时的 AM 输出增益。
7	按   调整 AM 输出增益，表头指针上下移动，当调整指针移至全刻度位置时，按下  并保持 1.0s，完成校正工作。

## Pr57 再启动空转时间

## Pr58 再启动电压上升时间

相关参数	设定值	说明
Pr57	9999	电机运转中，瞬间的电力中断后，变频器会立即停止电压输出。复电后，变频器不会自行再启动。
	0.1 ~ 5 秒	电机运转中，瞬间的电力中断后，变频器会立即停止电压输出。复电后，待电机空转一段时间(Pr57 的设定值)后，变频器会自行再将电机启动。
Pr58	0 ~ 5 秒	自行启动电机的一开始，输出频率即为运转频率，但是输出电压为零，然后慢慢地将电压上升到应有的电压值。这段电压上升时间，称为「再启动电压上升时间(Pr58)」。

## Pr59 PU 操作器上频率来源选择

相关参数	设定值	说明
Pr59	0	运转频率取决于 PU 板上旋钮设定，旋钮设定频率范围取决于 Pr38
	1	运转频率取决于 PU 板上  和  键设定

(注)：对于外拉操作器专用 (-D) 机种：若 DU03 操作器插上，则运转频率取决于 DU03 面板上的旋钮 (Pr59=0) 或上下键 (Pr59=1)。

## Pr60 输入信号滤波常数

当运转频率由电压信号设定或电流信号设定时，电压/电流信号需要经过 A/D 转换，才能成为可用的数值。因为组件精密度的关系或是噪声的关系，使得外部电压信号或电流信号产生浮动，会造成运转频率的跳动，将使得输出频率不稳定。

「输入信号滤波常数设定 Pr60」用以滤除因组件精密度或噪声等因素所产生的运转频率跳动。当 Pr60 的设定值愈大时，过滤的能力越佳，但相对的也会造成响应迟缓的问题。

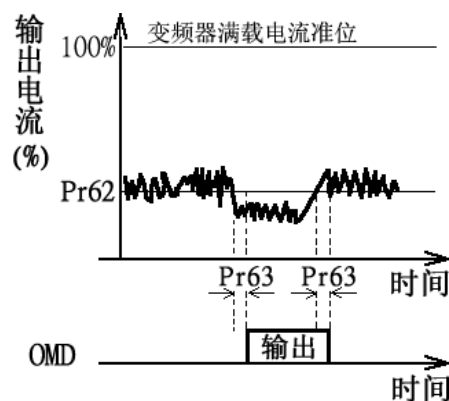
## Pr62 零电流检出准位

## Pr63 零电流检出时间

1. 如右图，假设变频器的额定满载电流为 20A，并且 Pr62=5% 及 Pr63=0.5 秒，则当输出电流小于  $20 \times 5\% = 1A$  并且超过 0.5 秒后，OMD 会输出信号。如右图所示。

2. Pr62 或 Pr63 的设定值为 9999 时，零电流检出功能无效。

(注) 本段落所提到的 OMD 为「多功能输出端子的功能名称」。多功能输出端子的功能选择与功用请参考 Pr40；相关配线，请参考 2-5 节。



## Pr65 复归功能选择

## Pr67 异常发生时复归次数

## Pr68 复归执行等待时间

1. 异警发生之后，变频器自行回复异警发生前的变频器状态，称为「复归」。变频器的复归只针对「过电流异常」或「P-N 间过电压异常」。
2. 变频器的复归并不是不限次数的执行。假如，在异警发生，且经变频器自行复归后，但未达 30 秒又再度异警发生，此种类型的异警，称为「连续异警」。连续异警的发生若超过某次数，表示有重大故障发生，必须要人为排除，此时变频器不再执行复归功能，此次数称为「异常发生时复归次数 (Pr67)」。  
(注) 假如所有异警都不是连续异警，则变频器可以不限次数执行复归。
3. 异警发生后到变频器执行复归之间的时间，称为「复归执行等待时间」。

相关参数	设定值	说明
Pr65	0	无复归功能。异警发生后，变频器停止电压输出，变频器的所有功能锁住。
	1	当有「P-N 间过电压」发生，变频器停止电压输出，经过一段等待时间 (Pr68 的设定值)，变频器执行复归功能。
	2	当有「过电流」发生，变频器停止电压输出，经过一段等待时间 (Pr68 的设定值)，变频器会执行复归功能。
	3	当有「P-N 过电压」或「过电流」发生，变频器停止电压输出，经过一段等待时间 (Pr68 的设定值)，变频器执行复归功能。
Pr67	0 次	无复归功能。
	1~10 次	异警连续发生，且次数少于 Pr67 设定值时，变频器会执行复归功能；一但连续异警超过 Pr67 设定值，则变频器不再执行复归功能。
Pr68	0~360 秒	复归执行等待时间

## Pr66 失速防止动作低减频率

参考 Pr22。

## Pr69 异警复归累计次数

1. 每次异警复归时，Pr69 的数值会自动加 1。因此，从内存中读取出 Pr69 的数值，代表异警复归发生的次数。
2. 若将参数 Pr69=0 写入，可清除异警复归发生次数。

## Pr70 特殊回生煞车率

参考 Pr30。

## Pr71 空转煞车与直线煞车选择

相关参数	设定值	说明
Pr71	0	此时为空转煞车，按下停车信号后，变频器立即停止输出，电机自由空转
	1	此时为直线煞车，按下停车信号后，变频器依照加减速曲线输出，


## Pr72 载波频率

1. 载波频率越高时，电机的机械噪音越小，但电机的漏电流越大，且变频器产生的噪声越大。
2. 载波频率越高时，变频器消耗的能量越多，变频器温升越高。
3. 使用变频器的系统，若发生机械共振现象，亦可调整 Pr72 的设定值来改善。  
(注) 载波频率的设定值最好能够超过运转频率 8 倍以上。

## Pr73 电压信号选择

参考 Pr38。

## Pr75 停止或重置功能选择

Pr75 设定值	适用模式	Stop 键	
		停车功能	复位功能
0	PU、H2	运行过程中按  为停车	仅在出现故障状态时，按  1.5 秒则为复位功能，显示重新上电开机画面；
1 (默认)	任何模式	运行过程中按  为停车	仅在出现故障状态时，按  1.5 秒则为复位功能，显示重新上电开机画面；

(注 1) 平时或异常发生时，亦可藉由参数 Pr997 来重置变频器。

(注 2) 变频器内部有两组利用程序仿真的积热电驿，「电子热动电驿」与「IGBT 模块积热电驿」。变频器重置后，「电子热动电驿」与「IGBT 模块积热电驿」的热累积数值将会归零。

(注 3) 当 Pr75=1 时，在非 PU、H2 模式运转时按 Stop 键停车，显示 E0，并且将变频器所有功能锁住，解除须按以下步骤：

1. 取消外部 STF/STR 命令给定（程序运行模式时，不需要取消启动信号，复位后从停止时的那段开始继续运行）；
2. 按 STOP 键 1.0 秒。

## Pr77 参数写保护选择

相关参数	设定值	定义
Pr77	0	参数可以写入 (注 1)
	1	参数禁止写入 (注 2)
	2	参数可以写入 (注 3)

(注 1) 1. 电机停止时，所有的参数皆可写入。

2. 电机运转时，部分参数可以写入，可写入的参数有 Pr4~Pr6, Pr24~Pr27, Pr54~Pr56, Pr77, Pr190, Pr191。

(注 2) 1. 停止时部分参数可以写入，可写入的参数有 Pr77, Pr79。

2. 运转时除 Pr77 外任何参数都不可写入；

(注 3) 1. 电机停止时，所有的参数皆可写入。

2. 电机运转时，部分参数不能写入，不能写入的参数有 Pr22, Pr78, Pr79。

## Pr78 正逆转防止选择

相关参数	设定值	说明
Pr78	0	正转、逆转皆可
	1	不可逆转（下逆转命令时，电机会减速停止）
	2	不可正转（下正转命令时，电机会减速停止）

## Pr79 操作模式选择

相关参数	设定值	说明
操作模式 选择 Pr79	0	「PU 模式」、「JOG 模式」与「外部模式」可互换操作。
	1	「PU 模式」与「JOG 模式」可互换操作。
	2	仅「外部模式」。
	3	仅「通讯模式」。
	4	仅「混合模式 1」。
	5	仅「混合模式 2」。
	6	仅「混合模式 3」。
	7	仅「混合模式 4」。
	8	仅「混合模式 5」。

具体请参考 3-1 节

## Pr80~Pr84、Pr86 多功能控制端子功能选择

相关参数	对应端子	出厂默认值	设定范围	设定值	名称	功能	说明
Pr80	M0	2	0~33	0	STF	「外部模式」或是「混合模式 1、3」下，STF—SD 短接时，变频器正转	在程序运行模式中作为启动信号端子
				1	STR	「外部模式」或是「混合模式 1、3」下，STF—SD 短接时，变频器反转	在程序运行模式中作为暂停信号端子
				2	RL	多段速	见 Pr4~Pr6 多段速说明
				3	RM	多段速	见 Pr4~Pr6 多段速说明
				4	RH	多段速	见 Pr4~Pr6 多段速说明
Pr81	M1	3	0~33	5	AU	「外部模式」或是「混合模式 2、4」下 AU on，变频器的运转频率由 4-5 端子电流信号给定	见 Pr39 20mA
				6	OH	(注 3)	
				7	MRS	MRS turn on，变频器的输出立即停止	
				8	RT	RT on 时，电机运转特性将参考第二机能	见 Pr44
				9	EXJ (外部点动)	「外部模式」下，EXJ on 时，变频器的运转频率由 Pr15 给定，加减速时间由 Pr16 给定	
Pr82	M2	4	0~33	10	STF+EXJ	复合功能	外部端子复合功能只是上述 0~9 功能的复合，即一个端子完成几个基本功能
				11	STR+EXJ		
				12	STF+RT		
				13	STR+RT		
				14	STF+RL		
				15	STR+RL		
				16	STF+RM		

相关参数	对应端子	出厂默认值	设定范围	设定值	名称	功能	说明
Pr83	STF	0	0~33	17	STR+RM	复合功能	外部端子复合功能只是上述0~9功能的复合，即一个端子完成几个基本功能
				18	STF+RH		
				19	STR+RH		
				20	STF+RL+RM		
				21	STR+RL+RM		
				22	STF+RT+RL		
Pr84	STR	1	0~33	23	STR+RT+RL		
				24	STF+RT+RM		
				25	STR+RT+RM		
				26	STF+RT+RL+RM		
				27	STR+RT+RL+RM		
Pr86	RES	30	0~33	28	RUN		
				29	STF/STR	外部模式下结合 RUN 信号使用，STF/STR on 时，马达反转；STF/STR off，马达正转（注4）。	
				30	RES	外部 RESET 功能	
				31	STOP	外部模式结合 RUN 信号，STF/STR 端子可组合为三线功能（注4）	
				32	REX	多段速组合为十六段速	
				33	PO	外部模式下，当 PO on 时，选择程序运行模式（注5）	

(注 1) 当出厂默认值时, Pr80=2 (RL), Pr81=3 (RM), Pr82=4 (RH), Pr83=0 (STF), Pr84=1 (STR), Pr86=30 (RES)。

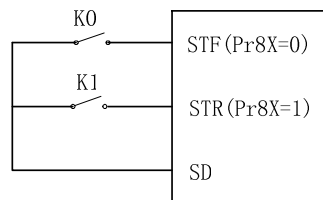
(注 2) 当改变 Pr80-Pr84, Pr86 设置时, 则改变了其端子功能意义。例如 Pr80=2 表示 M0 端子作为 RL, 当改变设置 Pr80=8, 则 M0 端子功能改变为 RT, 作为第二功能选择端子; 例如 Pr83=0 表示 STF 端子作为 STF 正转端子, 当改变设置 Pr83=6, 则 STF 端子功能改变为 OH, 作为外部热继电器输入功能端子。

(注 3) 外部热继电器 (OH) 配线: 传统电机的配线, 经常在电机的前端附加一只热继电器, 以防止电机过热运转毁损, 接线图如右。外部热继电器跳脱后, 变频器会产生异警跳脱, 显示屏显示 OHT。

(注 4) 控制变频器运转的四种方式 (1 表示闭合, 0 表示断开, X=0, 1, 2, 3, 4, 6)

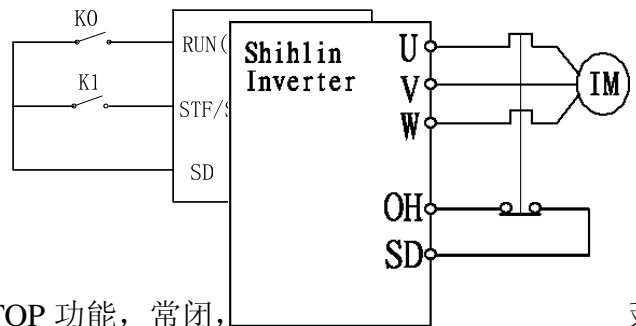
1. 两线控制模式 1:

KC	K1	运转指令
0	0	停止
1	0	正转
0	1	反转
1	1	停止

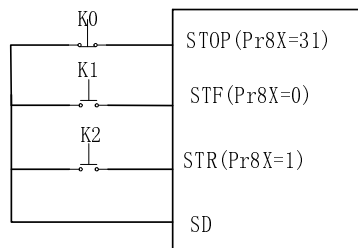


2. 两线控制模式 2:

KC	K1	运转指令
0	0	停止
0	1	停止
1	0	正转
1	1	反转

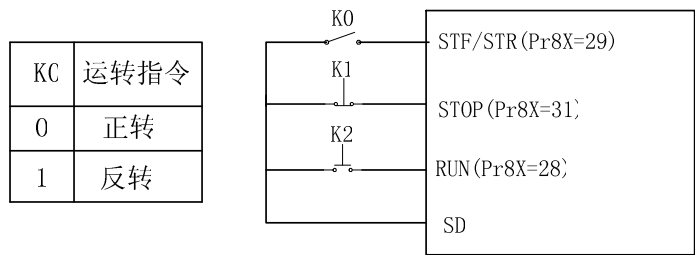


3. 三线控制模式 1 (带自保持功能): K0 为 STOP 功能, 常闭, 反转信号, 常开, 脉冲信号有效, 即点动有效。



4. 三线控制模式 2 (带自保持功能): K1 为 STOP 功能, 常闭, 断开时停止; K2 为 RUN 信号, 常开, 脉冲信号有效, 即点动有效。





(注5) 外部模式下，当 PO on 时，选择程序运行模式。此时，STF 端子为启动信号来源，当 STF on 时，开始程序运行（从第一段开始运行），STF off 时，停止程序运行；STR 为暂停信号来源，当 STR on 时，运行暂停，STR off 时，继续运行（从暂停时的那段开始运行）。具体参数请参考 Pr100、Pr101~Pr108、Pr111~Pr118、Pr121~Pr123、Pr131~Pr138。

### Pr85 多功能继电器的功能选择

SS-TYPE 系列多功能输出端子为 A,B,其功能由 Pr85 决定,Pr85 的设置有五种,如下表:

相关参数	各位设定值	功能代号	功能名称	说明	
Pr85	0	RUN	运转中	在变频器启动频率以上运转时输出	
	1	SU	频率到达	输出频率到达设定频率时输出	P41
	2	FU	频率检出	检出指定频率以上运转时输出	Pr42 Pr43
	3	OL	过负载检出	电流限制功能动作中时输出	---
	4	OMD	零电流检出	当变频器的输出电流的百分比低于 Pr62 的设定值，并且超过一段时间 (Pr63 的设定值)后，OMD 会输出信号。	Pr62 Pr63
	5	ALARM	异警检出	异警信号检出	
	6	PO1	段检出信号	程序运行模式中当每段频率运行结束后输出信号	
	7	PO2	周期检出信号	程序运行模式中当每循环运行结束后输出信号	
	8	PO3	暂停信号检出	程序运行模式中但运行暂停时输出信号	

## Pr87 定子电阻

## Pr88 自动电压提升系数

相关参数	设定值	说明
<b>Pr87</b>	0.0~20.0	异步电机“星形”联接时的定子每相电阻值 (注1)
<b>Pr88</b>	0~10	选择电压提升的幅度等级 (注2)

(注1) 定子电阻值的测量方法如下:

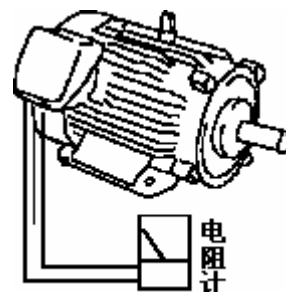
440v 机种: 设定值=电阻计读数/2;

220v 机种: 设定值=电阻计读数/3。

(注2) 变频器运转时, 自动输出额外的电压以得到较高的转矩。

0: 对应于不进行自动电压提升,

适当设置此参数可补偿电机负载加大时的频率变化。



## Pr89 滑差补偿系数

相关参数	设定值	说明
<b>Pr89</b>	0~10	0: 不进行滑差补偿; (注) 10: 补偿值为目标频率的 3%

(注) 适当设置此参数可使电机在额定电流下的运转速度更接近设定转速。

## Pr91~Pr96 回避频率

1. 为避免电机运转在系统的机械共振频率上, 变频器提供了 3 组回避频率, Pr91 与 Pr92 为第 1 组, Pr93 与 Pr94 为第 2 组, Pr95 与 Pr96 为第 3 组。

2. 举例(如右上图所示):

当 Pr91=45 且 Pr92=50;

若设定频率  $\leq 45\text{Hz}$ , 则 稳定输出频率 = 设定频率。

若  $45\text{Hz} \leq$  设定频率  $< 50\text{Hz}$ , 则 稳定输出频率 = 45Hz。

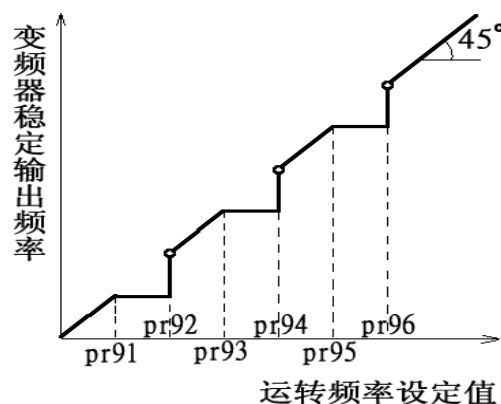
若  $50\text{Hz} \leq$  设定频率, 则 稳定输出频率 = 设定频率。

(注1) 电机在加减速期间, 变频器的输出频率会经过回避频率。

(注2) Pr91=9999 或 Pr92=9999 时, 第一组回避频率失效。

Pr93=9999 或 Pr94=9999 时, 第二组回避频率失效。

Pr95=9999 或 Pr96=9999 时, 第三组回避频率失效。



## Pr100 分/秒选择

## Pr101~Pr108 每段速运行时间

## Pr111~Pr118 每段速加减速时间

## Pr121 每段速的运转方向

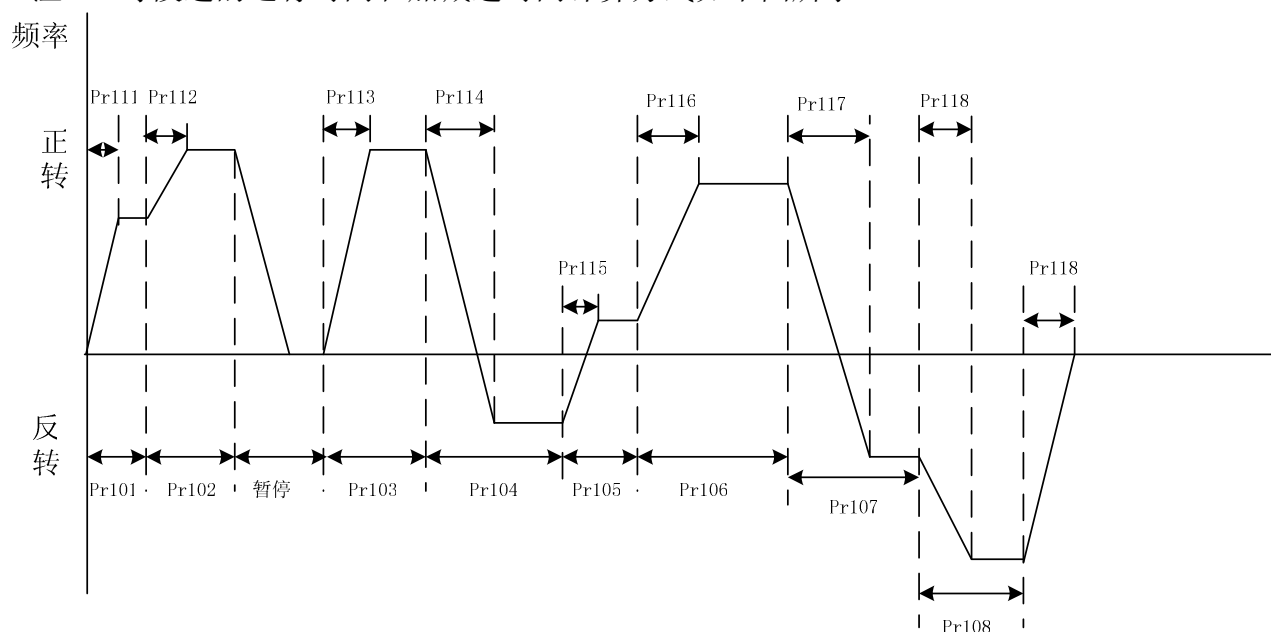
## Pr122 循环选择

## Pr123 加减速设定参数选择

## Pr131~Pr138 每段速运行的频率

参数	设定值	说明
Pr100	0	选择时间单位为分
	1	选择时间单位为秒
Pr101~Pr108	0~6000	每段速的运行时间（注 1）
Pr111~Pr118	0~6000	每段速的加减速时间（注 1）
Pr121	0~255	运转方向（注 2）
Pr122	0~8	0: 不循环运转；1~8: 循环运转（注 3）
Pr123	0	加速时间由 Pr7 的设定值决定，减速时间由 Pr8 的设定值决定
	1	加速时间与减速时间均由 Pr111~Pr118 决定
Pr131~Pr138	0~400	每段速的运转频率

（注2） 每段速的运行时间和加减速时间计算方式如下图所示：



（注 2） 运行方向的设定是以二进制 8bit 的方式设定再转化为十进制的形式输入参数 Pr121

中，1 表示正转，0 表示反转，最高位为第八段速方向，最低位为第一段速方向

例：第一段速为正转，第二段速为反转，第三段速为反转，第四段速为正转，第五段速为反转，第六段速为正转，第七段速为正转，第八段速为反转，则为 01101001

$$Pr121 = 0 \times 2^7 + 1 \times 2^6 + 1 \times 2^5 + 0 \times 2^4 + 1 \times 2^3 + 0 \times 2^2 + 0 \times 2^1 + 1 \times 2^0 = 105$$

（注 3） Pr122 的值为 1~8 时，是指开始循环时的初始段速

例：Pr122=3 时，当一至八段速运行完后从第三段速开始循环运行

# Pr142~Pr149 多段速

参考 Pr4

## Pr160 PID 功能选择

## Pr161 PID 比例增益

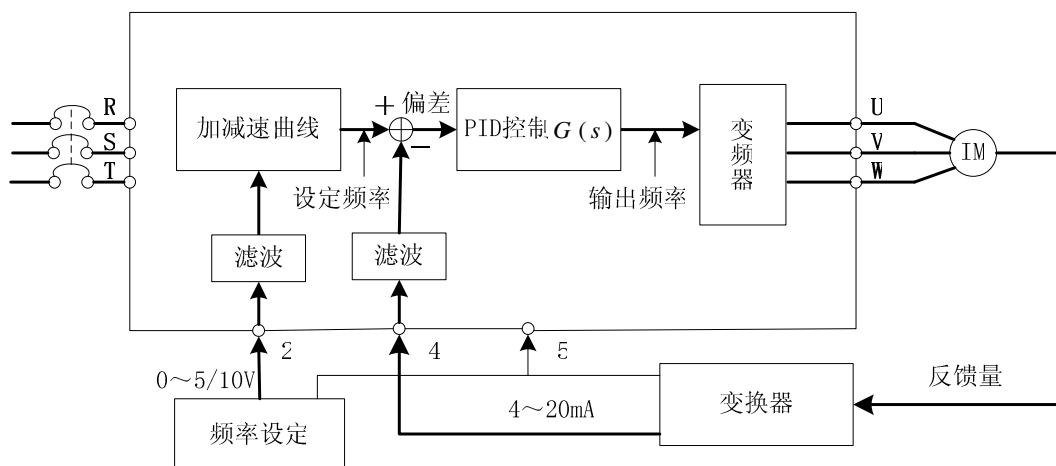
## Pr162 PID 积分增益

## Pr163 PID 微分增益

1. PID 控制运行期间操作器显示屏的频率显示表示变频器的输出频率；
2. 失速防止功能是依据 PID 运算以前的设定频率而进行的，在 PID 增益的设定过程中，由于存在无法完全限制输出电流的情况，请在增益设定中予以注意；
3. 输出频率在运转期间与正常运转一样被限制在上限频率和下限频率之内；
4. 2-5 端子, 4-5 端子输入信号滤波请参见 Pr60 说明；
5. PID 功能示意图如下图所示，其中，传递函数为：

$$G(s) = \text{Pr161} + \frac{\text{Pr162}}{sT_s} + sT_s \text{Pr163} \quad T_s: \text{采样周期} = 10 \text{ 毫秒}$$

相关参数	设定值	说明
Pr160	0	不选择 PID 功能
	1	选择 PID 电压反馈(2-5 端子)
	2	选择 PID 电流反馈(4-5 端子)
Pr161	0.00~99.99	PID 比例增益
Pr162	0.00~99.99	PID 积分增益
Pr163	0.00~99.99	PID 微分增益



## Pr194 电压信号偏压

## Pr195 电压信号增益

Step1. 确定电压信号已正确的接上变频器。

Step2. 假如预定的条件为“当电压信号为 A 值时，希望的运转频率数值为 20 Hz”。

则调整电压信号至 A 值，然后将参数 Pr194 的设定值写入 20。

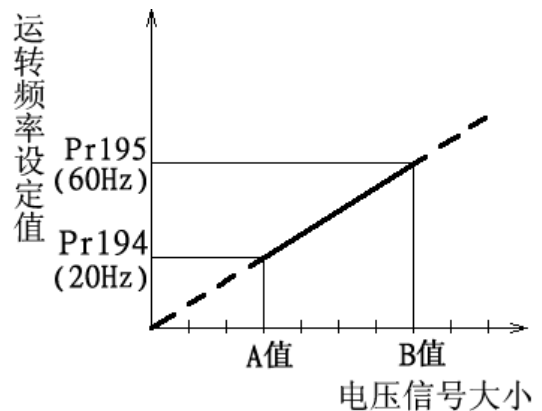
Step3. 假如预定的条件为“当电压信号为 B 值时，希望的运转频率数值为 60 Hz”。

则调整电压信号至 B 值，然后将参数 Pr195 的设定值写入 60。

(注 1) 上图的曲线公式为：

$$\frac{\text{运转频率} - \text{Pr194}}{\text{电压信号大小} - \text{A值}} = \frac{\text{Pr195} - \text{Pr194}}{\text{B值} - \text{A值}}$$

(注 2) 参数 Pr194 和 Pr195 重新设定后，Pr38 的曲线将失去作用。



## Pr196 电流信号偏压

## Pr197 电流信号增益

Step1. 确定电流信号已正确的接上变频器。

Step2. 假如预定的条件为“当电流信号为 A 值时，希望的运转频率数值为 20 Hz”。

则调整电流信号至 A 值，然后将参数 Pr196 的设定值写入 20。

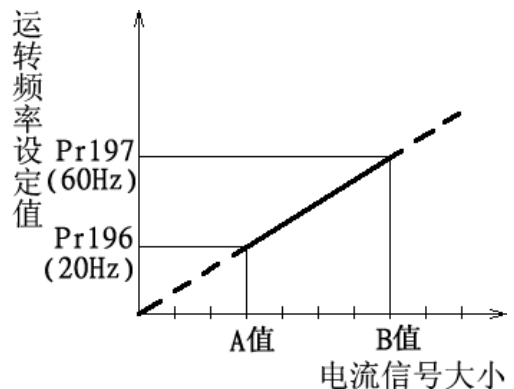
Step3. 假如预定的条件为“当电流信号为 B 值时，希望的运转频率数值为 60 Hz”。

则调整电流信号至 B 值，然后将参数 Pr197 的设定值写入 60。

(注 1) 上图的曲线公式为：

$$\frac{\text{运转频率} - \text{Pr196}}{\text{电压信号大小} - \text{A值}} = \frac{\text{Pr197} - \text{Pr196}}{\text{B值} - \text{A值}}$$

(注 2) 参数 Pr196 与 Pr197 重新设定后，Pr39 的曲线将失去作用。



## Pr996 异常纪录清除

参数 Pr996 被读出后(读出后显示屏显示  $Er.LL$ ), 再写入, 则所有异常记录将被清除。

## Pr997 变频器重置

参数 Pr997 被读出(读出后显示屏显示  $r.ESt$ ), 再写入, 则变频器将被重置。变频器重置后, 「电子热动电驿」与「IGBT 模块积热电驿」的热累积数值将会归零。

## Pr998 所有参数还原为默认值

参数 Pr998 被读出(读出后显示屏显示  $ALLL$ ), 再写入, 则所有的参数将回复出厂设定值。

## Pr999 部分参数还原为默认值

参数 Pr999 被读出(读出后显示屏显示  $Pr.Lr$ ), 再写入, 则将 Pr0~Pr189 回复出厂设定值。

## 5 维护与检查

为防止因为温度、油雾、尘埃、振动、湿气等环境因素，导致零件老化所引发的故障问题与安全问题，使用变频器时，应确实实施「日常检查」与「定期检查」。

(注) 只有合格的电机专业人员才可以实施安装、配线、拆卸及保养。

### 5-1 日常检查项目

1. 安装的周边环境是否正常 (变频器周围温度、湿度、尘埃密度等)。
2. 电源电压是否正常 (端子 R、S、T 之间的三相电压是否正常)。
3. 配线是否牢固 (主回路端子与控制板端子的外部配线是否牢固)。
4. 冷却系统是否正常 (运转时是否有异常声音、连接线是否牢固)。
5. 指示灯是否异常 (控制板的 LED 指示灯、操作器的 LED 指示灯、操作器显示屏的 LED，是否正常)。
6. 是否如预期般的运转。
7. 电机运转时是否有异常振动，异常声音，异味发生。
8. 电容板上的滤波电容是否有液漏现象。

### 5-2 定期检查(停机检查)项目

1. 检查连接器、连接线是否正常 (检查主回路板与控制板之间的连接器与连接线是否牢固、是否有损)。
2. 检查主回路板、控制板上各组件是否有过热现象。
3. 检查主回路板、控制板上的电解电容是否有液漏现象。
4. 检查主回路板上的 IGBT 模块。
5. 确实清扫电路板上的灰尘与异物。
6. 检测绝缘电阻。
7. 冷却系统是否异常 (连接线是否牢固、请确实清扫空气过滤器/风道)。
8. 检查固定装置是否牢固，旋紧固定螺丝。
9. 检查外部导线与端子台是否有破损。

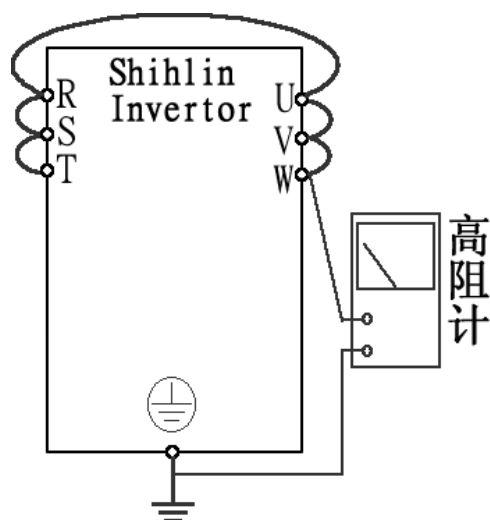
### 5-3 部品(零件)的定期更换

部品名称	标准更换年限	说明
冷却风扇	2 年	冷却风扇轴承寿命，在规格值内，大约为 1~3.5 万小时，以每日 24 小时运转，大约是每两年需要更新一次。
滤波电容	5 年	滤波电容属于电解电容器，经年累月使用具有劣化的特性，其劣化程度取决于环境的状况，一般而言大约 5 年更换一次。
继电器类	---	如果发生接触不良，请立即更换。

(注) 更换部品时，请送厂实施。

### 5-4 测量变频器的绝缘电阻

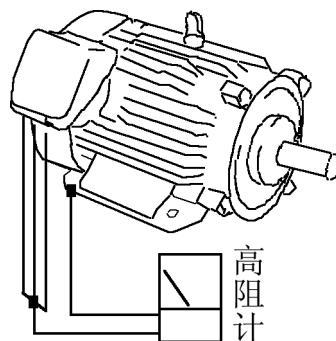
1. 测量变频器绝缘电阻前，请将「所有主回路端子上的配线」与「控制板」拆下，并且完成右图接线。
2. 绝缘电阻只能在主回路上测量。控制板上的端子禁止用高阻计测试。
3. 绝缘电阻应在  $5M\Omega$  以上。



(注) 请勿实施耐压试验，因为变频器内部有许多半导体组件，当实施耐压试验后，半导体有劣化的可能性。

### 5-5 测量电机的绝缘电阻

1. 测量电机的绝缘电阻前，请将电机拆下，并且完成右图接线。
2. 绝缘电阻应在  $5M\Omega$  以上。

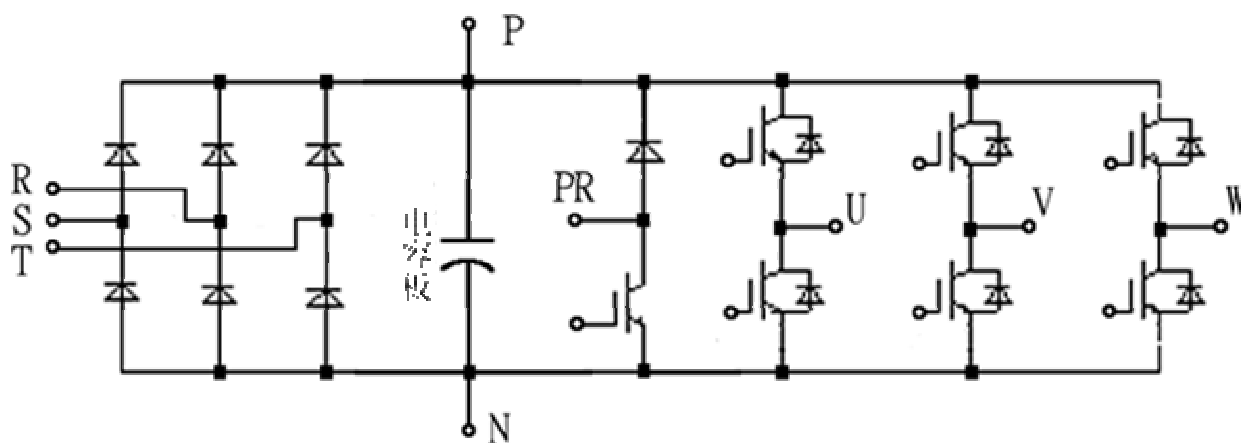




## 5-6 IGBT 模块测验

进行 IGBT 模块测试时，请先将主回路端子的外部配线拆下，并使用三用电表的欧姆档进行测量。

	正电压端	负电压端	正常状况		正电压端	负电压端	正常状况
端子符号	R	P	导通	端子符号	U	P	导通
	S	P	导通		V	P	导通
	T	P	导通		W	P	导通
	P	R	不导通		P	U	不导通
	P	S	不导通		P	V	不导通
	P	T	不导通		P	W	不导通
	R	N	不导通		U	N	不导通
	S	N	不导通		V	N	不导通
	T	N	不导通		W	N	不导通
	N	R	导通		N	U	导通
	N	S	导通		N	V	导通
	N	T	导通		N	W	导通



## 附录 1 参数表

参数编号	名称	设定范围	最小设定单位	出厂默认值	使用者设定值	参照页码
Pr0	转矩补偿	0~30%	0.1%	(注 1)		P26
Pr1	上限频率	0~120Hz	0.01Hz	120Hz		P27
Pr2	下限频率	0~120Hz	0.01Hz	0Hz		P27
Pr3	基底频率	0~400Hz	0.01Hz	60Hz		P26
Pr4	第 1 速 (高速)	0~400Hz	0.01Hz	60Hz		P27
Pr5	第 2 速 (中速)	0~400Hz	0.01Hz	30Hz		P27
Pr6	第 3 速 (低速)	0~400Hz	0.01Hz	10Hz		P27
Pr7	加速时间	0~3600 秒	0.1 秒	5 秒		P28
Pr8	减速时间	0~3600 秒	0.1 秒	5 秒		P28
Pr9	电子热动电驿容量	0~500A	0.01A	马达额定电流 (注 1)		P29
Pr10	直流煞车动作频率	0~120Hz	0.01Hz	3Hz		P30
Pr11	直流煞车时间	0~10 秒	0.1 秒	0.5 秒		P30
Pr12	直流煞车电压	0~30%	0.1%	4%		P30
Pr13	启动频率	0~60Hz	0.01Hz	0.5Hz		P30
Pr14	适用负载选择	0、1、2、3、4	1	0		P30
Pr15	JOG 频率	0~400Hz	0.01Hz	5Hz		P30
Pr16	JOG 加减速时间	0~3600 秒	0.1 秒	0.5 秒		P30
Pr17	保留					
Pr18	高速上限频率	120~400Hz	0.01Hz	120Hz		P27
Pr19	基底电压	0~1000V、9999	0.1V	9999		P30
Pr20	加减速基准频率	1~400Hz	0.01Hz	60Hz		P31
Pr21	保留					
Pr22	失速防止动作准位	0~200%	0.1%	150%		P31
Pr23	准位降低时修正系数	0~200%、9999	0.1%	9999		P31
Pr24	第 4 速	0~400Hz、9999	0.01Hz	9999		P31
Pr25	第 5 速	0~400Hz、9999	0.01Hz	9999		P31
Pr26	第 6 速	0~400Hz、9999	0.01Hz	9999		P31
Pr27	第 7 速	0~400Hz、9999	0.01Hz	9999		P31
Pr28	保留					
Pr29	加减速曲线选择	0、1、2	1	0		P31
Pr30	回生煞车功能选择	0、1	1	0		P32
Pr31	通讯选择	0、1	0	0		P32
Pr32	串行通信波特率选择	0、1、2	1	1		P32
Pr33	保留					
Pr34	保留					
Pr35	保留					
Pr36	变频器通讯站号	0~99	1	0		P32

参数编号	名称	设定范围	最小设定单位	出厂默认值	使用者设定值	参照页码
Pr37	运转速度显示	0~5000r/min	0.1r/min	0		P38
Pr38	5V(10V)时的运转频率	1~400Hz	0.01Hz	60Hz		P38
Pr39	20mA 时的运转频率	1~400Hz	0.01Hz	60Hz		P39
Pr40	多功能输出端子的功能选择	0~7	1	0		P39
Pr41	输出频率检出范围	0~100%	0.1%	10%		P40
Pr42	正转时输出频率检出值	0~400Hz	0.01Hz	6Hz		P40
Pr43	逆转时输出频率检出值	0~400Hz、9999	0.01Hz	9999		P40
Pr44	第二加速时间	0~3600 秒、9999	0.1 秒	9999		P40
Pr45	第二减速时间	0~3600 秒、9999	0.1 秒	9999		P40
Pr46	第二转矩补偿	0~30%、9999	0.1%	9999		P40
Pr47	第二基底频率	0~400Hz、9999	0.01Hz	9999		P40
Pr48	数据长度	0、1	1	0		P32
Pr49	停止位长度	0、1	1	0		P32
Pr50	奇偶校验选择	0、1、2	1	0		P32
Pr51	CR、LF 选择	1、2	1	1		P32
Pr52	通信异常容许次数	0~10	1	1		P32
Pr53	通信间隔容许时间	0~999.8 秒、9999	0.1 秒	9999		P32
Pr54	AM 端子功能选择	0、1	1	0		P41
Pr55	频率显示基准	0~400Hz	0.01Hz	60Hz		P41
Pr56	电流显示基准	0~500A	0.01A	额定输出电流		P41
Pr57	再启动空转时间	0~5 秒、9999	0.1 秒	9999		P42
Pr58	再启动电压上升时间	0~5 秒	0.1 秒	5 秒		P42
Pr59	PU 操作器上频率来源选择	0、1	1	1		P42
Pr60	输入信号滤波常数	0~31	1	31		P42
Pr61	保留					
Pr62	零电流检出准位	0~200%、9999	0.1%	5%		P42
Pr63	零电流检出时间	0.05~1 秒、9999	0.01 秒	0.5 秒		P42
Pr64	保留					
Pr65	复归功能选择	0、1、2、3	1	0		P43
Pr66	失速防止动作低减频率	0~400Hz	0.01Hz	60Hz		P43
Pr67	异常发生时复位次数	0、1~10	1	0		P43
Pr68	复位执行等待时间	0~360 秒	0.1 秒	1 秒		P43
Pr69	异警复归累计次数	0~10	1	0		P43
Pr70	特殊回生煞车率	0~30%	0.1%	0		P44
Pr71	空转煞车与直流煞车选择	0、1	1	1		P44

参数编号	名称	设定范围	最小设定单位	出厂默认值	使用者设定值	参照页码
Pr72	载波频率	0.7~14.5kHz	0.1KHz	5.0		P44
Pr73	电压信号选择	0、1	1	0		P44
Pr74	保留					
Pr75	停止或重置功能选择	0~1	1	1		P44
Pr76	保留					
Pr77	参数写保护选择	0、1、2	1	0		P45
Pr78	正逆转防止选择	0、1、2	1	0		P45
Pr79	操作模式选择	0~8	1	0		P45
Pr80	多功能控制端子M0的功能选择	0~33	1	2		P46
Pr81	多功能控制端子M1的功能选择	0~33	1	3		P46
Pr82	多功能控制端子M2的功能选择	0~33	1	4		P46
Pr83	STF 控制端子功能选择	0~33	1	0		P46
Pr84	STR 控制端子功能选择	0~33	1	1		P46
Pr85	多功能继电器的功能选择	0~8	1	5		P49
Pr86	多功能控制端子RES的功能选择	0~33	1	30		P46
Pr87	定子电阻	0~20	0.01	定子电阻值 (注 1)		P50
Pr88	自动电压提升系数	0~10	1	0		P50
Pr89	滑差补偿系数	0~10	1	0		P50
Pr90	保留					
Pr91	回避频率 1A	0~400Hz、9999	0.01Hz	9999		P50
Pr92	回避频率 1B	0~400Hz、9999	0.01Hz	9999		P50
Pr93	回避频率 2A	0~400Hz、9999	0.01Hz	9999		P50
Pr94	回避频率 2B	0~400Hz、9999	0.01Hz	9999		P50
Pr95	回避频率 3A	0~400Hz、9999	0.01Hz	9999		P50
Pr96	回避频率 3B	0~400Hz、9999	0.01Hz	9999		P50
Pr97	保留					
Pr98	中间频率	0~400	0.01	3		Pr26
Pr99	中间频率输出电压	0~100%	0.1	10		Pr26
Pr100	分/秒选择	0、1	1	1		P51
Pr101	程序运行模式第一段速运行时间	0~6000	1s	0		P51
Pr102	程序运行模式第二段速运行时间	0~6000	1s	0		P51

参数编号	名称	设定范围	最小设定单位	出厂默认值	使用者设定值	参照页码
Pr 103	程序运行模式第三段速运行时间	0~6000	1s	0		P51
Pr104	程序运行模式第四段速运行时间	0~6000	1s	0		P51
Pr105	程序运行模式第五段速运行时间	0~6000	1s	0		P51
Pr106	程序运行模式第六段速运行时间	0~6000	1s	0		P51
Pr107	程序运行模式第七段速运行时间	0~6000	1s	0		P51
Pr108	程序运行模式第八段速运行时间	0~6000	1s	0		P51
Pr111	程序运行模式第一段速加减速时间	0~6000	0.1s	0		P51
Pr112	程序运行模式第二段速加减速时间	0~6000	0.1s	0		P51
Pr113	程序运行模式第三段速加减速时间	0~6000	0.1s	0		P51
Pr114	程序运行模式第四段速加减速时间	0~6000	0.1s	0		P51
Pr115	程序运行模式第五段速加减速时间	0~6000	0.1s	0		P51
Pr116	程序运行模式第六段速加减速时间	0~6000	0.1s	0		P51
Pr117	程序运行模式第七段速加减速时间	0~6000	0.1s	0		P51
Pr118	程序运行模式第八段速加减速时间	0~6000	0.1s	0		P51
Pr121	运转方向	0~255	1	0		P51
Pr122	循环选择	0~8	1	0		P51
Pr123	加减速参数选择	0、1	1	0		P51
Pr131	程序运行模式第一段速	0~400Hz	0.01Hz	0		P51
Pr132	程序运行模式第二段速	0~400 Hz	0.01Hz	0		P51
Pr133	程序运行模式第三段速	0~400 Hz	0.01Hz	0		P51
Pr134	程序运行模式第四段速	0~400 Hz	0.01Hz	0		P51
Pr135	程序运行模式第五段速	0~400 Hz	0.01Hz	0		P51
Pr136	程序运行模式第六段速	0~400 Hz	0.01Hz	0		P51
Pr137	程序运行模式第七段速	0~400 Hz	0.01Hz	0		P51
Pr138	程序运行模式第八段速	0~400 Hz	0.01Hz	0		P51
Pr142	第 8 速	0~400Hz	0.01Hz	0		P52
Pr143	第 9 速	0~400Hz、9999	0.01Hz	9999		P52

参数编号	名称	设定范围	最小设定单位	出厂默认值	使用者设定值	参照页码
Pr144	第 10 速	0~400Hz、9999	0.01Hz	9999		P52
Pr145	第 11 速	0~400Hz、9999	0.01Hz	9999		P52
Pr146	第 12 速	0~400Hz、9999	0.01Hz	9999		P52
Pr147	第 13 速	0~400Hz、9999	0.01Hz	9999		P52
Pr148	第 14 速	0~400Hz、9999	0.01Hz	9999		P52
Pr149	第 15 速	0~400Hz、9999	0.01Hz	9999		P52
Pr160	PID 功能选择	0、1、2	1	0		P52
Pr161	PID 比例增益	0~99.99	0.01	1		P52
Pr162	PID 积分增益	0~99.99	0.01	1		P52
Pr163	PID 微分增益	0~99.99	0.01	0		P52
Pr190	AM 输出偏压	参考第 4 章	1	—		P41
Pr191	AM 输出增益	参考第 4 章	1	—		P41
Pr192	保留					
Pr193	保留					
Pr194	电压信号偏压	0~60Hz	0.01Hz	0Hz		P53
Pr195	电压信号增益	1~400Hz	0.01Hz	60Hz		P53
Pr196	电流信号偏压	0~60Hz	0.01Hz	0Hz		P53
Pr197	电流信号增益	1~400Hz	0.01Hz	60Hz		P53
Pr198	保留					
Pr199	保留					
Pr996	异常记录清除	参考第 4 章	---	---	---	P54
Pr997	变频器重置(Reset)	参考第 4 章	---	---	---	P54
Pr998	所有参数还原为默认值	参考第 4 章	---	---	---	P54
Pr999	部分参数还原为默认值	参考第 4 章	---	---	---	P54

(注1) 马达额定电流值、定子电阻值如下表:

机种	Pr0	Pr9(A)	Pr87( $\Omega$ )
SS-021-0.4KW	6	2.55	2.5
SS-021-0.75KW	6	4.25	2.0
SS-021-1.5KW	4	7	1.1
SS-021-2.2KW	4	11	0.8
SS-023-0.4KW	6	2.55	2.5
SS-023-0.75KW	6	4.25	2.0
SS-023-1.5KW	4	8	1.1
SS-023-2.2KW	4	11	0.8
SS-023-3.7KW	4	17.5	1
SS-043-0.4KW	6	1.11	2.5
SS-043-0.75KW	6	2.21	2.0
SS-043-1.5KW	4	4	1.1
SS-043-2.2KW	4	6	0.8
SS-043-3.7KW	4	9	1
SS-043-5.5KW	3	12	1

## 附录 2 异警代码表

代码	显示屏上的显示	原因	处理方法
<b>ERR</b>	Err	<ol style="list-style-type: none"> <li>1. 电源电压不足</li> <li>2. 重置端子 RES 接通</li> <li>3. 操作器与主机接触不良</li> <li>4. 内部回路故障</li> <li>5. CPU 误动作</li> </ol>	<ol style="list-style-type: none"> <li>1. 以正常的电源供给</li> <li>2. 切离重置开关</li> <li>3. 确实连接操作器与主机</li> <li>4. 更换变频器</li> <li>5. 重新启动变频器</li> </ol>
<b>OC1</b> 加速时过电流	OC1	<ol style="list-style-type: none"> <li>1. 输出电流超过变频器的额定电流两倍</li> </ol>	<ol style="list-style-type: none"> <li>1. 如果有急加速或急减速, 请延长加减速时间</li> <li>2. 避免负载急遽增大</li> <li>3. 检查电机接线端子 UVW 是否有短路发生</li> </ol>
<b>OC2</b> 定速时过电流	OC2		
<b>OC3</b> 减速时过电流	OC3		
<b>OV1</b> 加速时过电压	OV1	<ol style="list-style-type: none"> <li>1. 端子 P-N 之间, 电压过高</li> </ol>	<ol style="list-style-type: none"> <li>1. 如果有急加速或者急减速, 请延长加减速时间</li> <li>2. 检查主回路端子 P-PR 之间, 再生煞车电阻是否脱落</li> <li>3. 检查 Pr30 与 Pr70 的设定值是否正确</li> </ol>
<b>OV2</b> 定速时过电压	OV2		
<b>OV3</b> 减速时过电压	OV3		
<b>THT</b> IGBT 模块过热	THT	<ol style="list-style-type: none"> <li>1. IGBT 模块积热电驿动作</li> </ol>	<ol style="list-style-type: none"> <li>1. 避免变频器长时间过载运转</li> </ol>
<b>THN</b> 电机过热	THN	<ol style="list-style-type: none"> <li>1. 电子热动电驿动作</li> </ol>	<ol style="list-style-type: none"> <li>1. 检查 Pr9 的设定值, 是否正确(以外接的电机为基准)</li> <li>2. 减轻负载</li> </ol>
<b>BE</b> 煞车晶体异常	BE	<ol style="list-style-type: none"> <li>1. 煞车晶体异常</li> </ol>	<ol style="list-style-type: none"> <li>1. 请送厂检修</li> </ol>
<b>OHT</b> 外部电机热继电器动作	OHT	<ol style="list-style-type: none"> <li>1. 外部电机热继电器动作</li> </ol>	<ol style="list-style-type: none"> <li>1. 检查外部热继电器容量与电机容量是否搭配</li> <li>2. 减轻负载</li> </ol>
<b>OPT</b> 外围异常	OPT	<ol style="list-style-type: none"> <li>1. 通信异常, 超过通信异常重试次数</li> <li>2. 通信中断, 超过通信间隔容许时间</li> </ol>	<ol style="list-style-type: none"> <li>1. 正确设定通信相关参数</li> </ol>
<b>EEP</b> 内存异常	EEP	<ol style="list-style-type: none"> <li>1. ROM 故障</li> </ol>	<ol style="list-style-type: none"> <li>1. 经常发生此异警时请送厂检修</li> </ol>
<b>CPU</b> CPU 异常	CPU	<ol style="list-style-type: none"> <li>1. 外围电磁干扰严重</li> </ol>	<ol style="list-style-type: none"> <li>1. 改善外围干扰</li> </ol>
<b>OLS</b> 失速防止保护	OLS	<ol style="list-style-type: none"> <li>1. 马达负载过重</li> </ol>	<ol style="list-style-type: none"> <li>1. 减轻马达负载</li> <li>2. 增大 Pr22 值</li> </ol>
<b>SCP</b> 过电流	SCP	<ol style="list-style-type: none"> <li>1. 输出电流超过变频器的额定电流两倍</li> </ol>	<ol style="list-style-type: none"> <li>1. 确认变频器输出是否有短路情形(如电机接线)</li> </ol>
<b>NTC</b> 模组过热	NTC	IGBT 模组温度过高	<ol style="list-style-type: none"> <li>1. 降低周围环境温度 and 通风条件</li> <li>2. 确认变频器风扇是否故障</li> </ol>

(注) 以上异警发生时, 会造成变频器停机, 请依照上述方法处理。



## 附录 3 警告代码表

代码	显示屏上的显示	原因	处理方法
<b>OLI</b> 电流失速	<b>OLI</b>	当输出电流大于失速防止准位时，变频器会显示 <b>OLI</b> 表示变频器当前处于电流失速状态，此时会造成电机运转不顺畅。	<ol style="list-style-type: none"> <li>1. 检查 Pr22、Pr23、Pr66 设定是否合理</li> <li>2. 检查 Pr7、Pr8 设定值是否过小</li> </ol>
<b>OLV</b> 电压失速	<b>OLV</b>	当 P-N 间电压过高，变频器会处于电压失速状态，显示 <b>OLV</b> ，此时会造成电机运转不顺畅	<ol style="list-style-type: none"> <li>1. 在主回路端子 P 和 Pr 间加回生煞车电阻</li> <li>2. 检查 Pr7、Pr8 设定值是否过小</li> </ol>
<b>LV</b> 欠电压	<b>LV</b>	输入电压过低	<ol style="list-style-type: none"> <li>1. 以正常电源供给</li> </ol>
<b>OLT</b> LT 动作	<b>OLT</b>	当变频器输出电流高于额定电流的两倍，但又没达到过电流准位时，显示 <b>OLT</b> ，表示变频器现在处于 LT 状态，此时会造成电机运转不顺畅	<ol style="list-style-type: none"> <li>1. 如果有急加速或急减速，请延长加减速时间</li> <li>2. 避免负载急遽增大</li> <li>3. 检查电机接线端子 UVW 是否有短路发生</li> </ol>

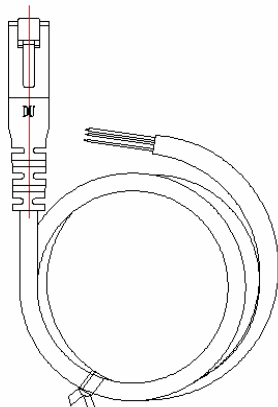
（注）上述现象的作用是向客户提示变频器当前的工作状况，变频器不会停机，请适当调整参数值或确认电源及负载状况。

## 附录 4 异常现象与对策

异常现象	确认要点
电机不会转动	主回路 <ul style="list-style-type: none"> <li>· 端子 R-S-T 间的电压是否正常?</li> <li>· POWER 灯是否亮起?</li> <li>· 变频器与电机之间的配线是否正确?</li> </ul>
	负载 <ul style="list-style-type: none"> <li>· 负载是否太重?</li> <li>· 电机转子是否死锁?</li> </ul>
	参数设定 <ul style="list-style-type: none"> <li>· 启动频率(Pr13)是否设定得太高?</li> <li>· 操作模式(Pr79)是否正确?</li> <li>· 上限频率(Pr1)是否设为零?</li> <li>· 逆转防止(Pr78)是否已被限定?</li> <li>· 信号偏压与增益(Pr194~Pr197)是否正确?</li> <li>· 回避频率(Pr91~Pr96)是否正确?</li> </ul>
	控制回路 <ul style="list-style-type: none"> <li>· 是否有信号控制端子 MRS?</li> <li>· 是否有信号控制端子 RES?</li> <li>· 是否外部积热电驿跳脱?</li> <li>· 是否异警发生(ALARM 灯亮起)而未曾重置?</li> <li>· 电压/电流信号是否正确连接?</li> <li>· 信号控制端子 STF 与 STR 是否正确?(相关参数 Pr80~Pr84)</li> <li>· 控制回路配线是否脱落或者接触不良?</li> </ul>
电机转向相反	<ul style="list-style-type: none"> <li>· 电机接线端子 UVW 的配线相序是否正确?</li> <li>· 启动端子 STF 与 STR 的配线是否正确?</li> </ul>
电机转速无法上升	<ul style="list-style-type: none"> <li>· 负载是否过重?</li> <li>· 失速防止准位(Pr22)是否正确?</li> <li>· 转矩补偿(Pr0)是否太高?</li> <li>· 是否被上限频率(Pr1)所限制?</li> </ul>
加减速不顺畅	<ul style="list-style-type: none"> <li>· 加减速时间(Pr7、Pr8)是否正确?</li> <li>· 加减速曲线选择(Pr29)是否正确?</li> <li>· 电压/电流信号是否受噪声影响而浮动?</li> </ul>
电机电流过大	<ul style="list-style-type: none"> <li>· 负载是否过大?</li> <li>· 变频器容量与电机容量是否匹配?</li> <li>· 转矩补偿(Pr0)是否太高?</li> </ul>
运转中的转速会变动	<ul style="list-style-type: none"> <li>· 电压/电流信号是否受噪声影响而浮动?</li> <li>· 电机负载是否发生变动?</li> <li>· 主回路配线是否过长?</li> </ul>

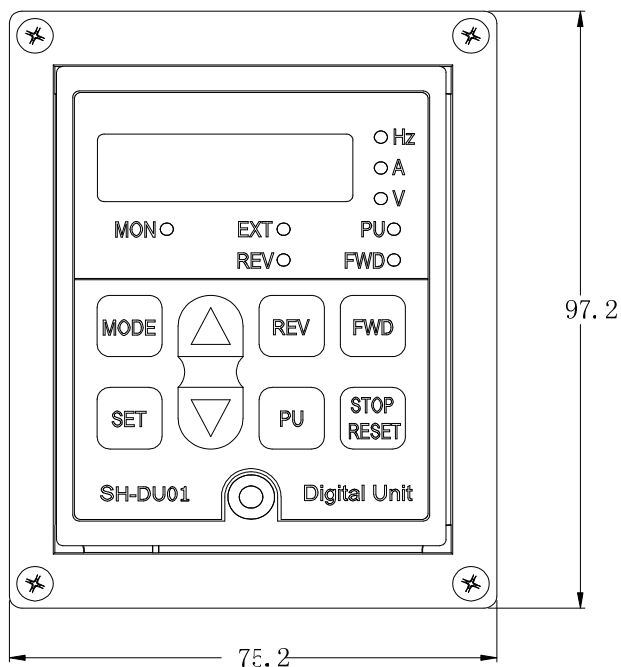
## 附录 5 可选配件

1. 数据传输线（搭配 DU01，使用在标准机种）：



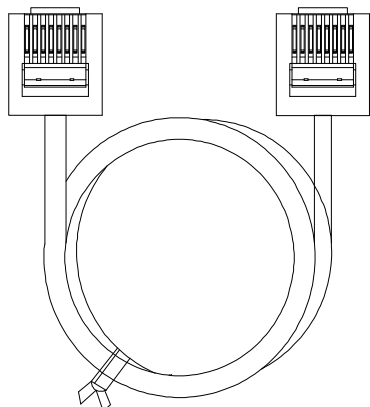
NO.	型号	品名	线长
1	SNKCBL01ST	数据传输线（1.5M）	1.5 米
2	SNKCBL02ST	数据传输线（3M）	3 米
3	SNKCBL03ST	数据传输线（5M）	5 米

2. DU01 操作器套装（操作器与固定底座）（标准机种用）：



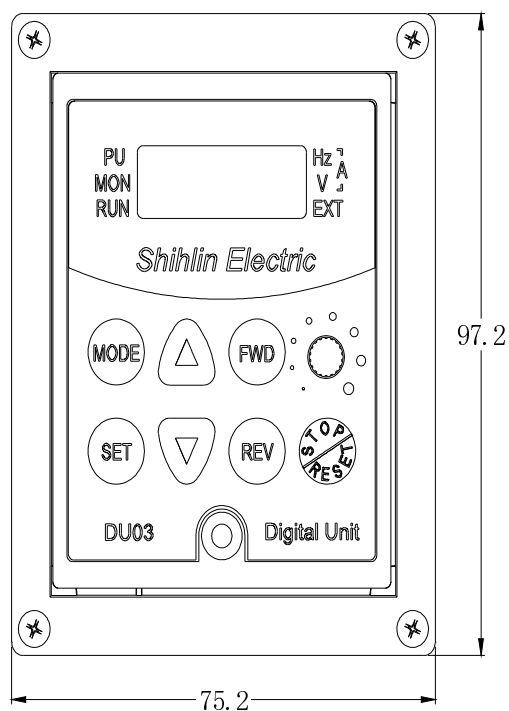
NO.	型号	品名
1	SNKDU01S	DU01 操作器套装

3. 数据传输线（搭配 DU03，使用在外拉操作器专用（-D）机种）



NO.	型号	品名	线长
1	SNKCBL1R5GT	变频器传输线（1.5M）	1.5 米
2	SNKCBL03GT	变频器传输线（3M）	3 米
3	SNKCBL05GT	变频器传输线（5M）	5 米

4. DU03 操作器套装（操作器与固定底座）（外拉操作器专用（-D）机种）：



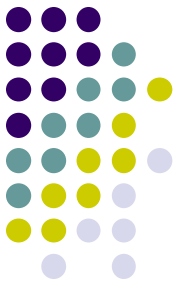
NO.	型号	品名
1	SNKDU03S	DU03 手机套装

印刷日期	手册版本	修订内容
2005年3月		第一版
	V2.10	增加 ·Pr87 的具体机种出厂值 一部分更改 ·SS0XX-0.4K~3.7K (0.5HP~5HP) 系列端子配线图
	V2.11	增加 ·Pr98、Pr99 说明 一部分更改 ·Pr14 的设定范围 ·Pr58、Pr66 的参数名称使其前后一致
	V2.12	增加 ·增加 OLS 异警功能 一部分更改 ·修改监视模式与频率设定模式流程图 ·删除多功能输入端子的注释 4 ·修改 Pr79 说明
	V2.13	一部分修改 ·Pr75=0 时 PU 与 H2 模式均可停车 ·Pr77=2 时运转过程中不可写
	V2.14	一部分修改 ·将 Page18、19 中表格合并 ·增加 Page44Pr79 参数设置说明
	V2.15	·将封面“士林迷你型变频器”改为“SS 系列变频器” 及“220V 系列和 440V 系列”中“系列”删除 ·说明书导读中“迷你型变频器”改为“SS 系列变频器”
	V2.16	一部分修改 ·将 Page17 中的 3% 改为 10% ·增加 Page45 中多功能端子的功能
	2.17	·追加附录 5 可选配件
	V2.18	增加 增加 Pr31 说明 一部分更改 ·工作模式切换图中灯亮显示 ·Pr69 参数功能修改
	V2.19	增加 ·增加 Pr86 说明 ·增加多功能控制端子功能 一部分更改 ·Pr36 设定范围 (增加注 1 说明) ·修改等待时间说明

印刷日期	手册版本	修订内容
	V2.20	<p>一部分更改</p> <ul style="list-style-type: none"> <li>·Page22: 参数设置从最高位开始</li> </ul>
	V2.21	<p>一部分更改</p> <ul style="list-style-type: none"> <li>·Page48: 修改三线控制模式 STOP 图标</li> </ul>
	V2.22	<p>一部分更改</p> <ul style="list-style-type: none"> <li>·Page47 STF 与 STR 端子说明修改</li> </ul> <p>增加</p> <ul style="list-style-type: none"> <li>·Page18 增加 Pr79=9 说明</li> <li>·Page25 增加 3-12 说明</li> <li>·Page27 增加 8~15 段说明</li> <li>·Page40 增加 Pr40=5、6 说明</li> <li>·Page46 增加 Pr79=9 说明</li> <li>·Page48 增加多功能端子功能说明</li> <li>·Page50 增加 Pr85=6 说明</li> <li>·Page51 增加 PLC 程序可运行模式说明</li> </ul>
	V2.23	<p>一部分更改</p> <ul style="list-style-type: none"> <li>·Page 3、Page9~Page11: 铭牌说明和型号说明修改</li> <li>·Page13: 端子配线图修改</li> <li>·Page14: 注 4 中控制端子方式修改</li> <li>·Page15 注 1: 机种修改</li> <li>·Page 41: Pr191 参数名称、AM 端子校正方法修改</li> <li>·Page42: Pr59 功能修改</li> <li>·Page47、Page49: 当 Pr[8X]=33 时, 端子名称修改</li> </ul> <p>增加</p> <ul style="list-style-type: none"> <li>·Page16: 关于通讯接口增加注释</li> <li>·Page19: 操作模式追加注释</li> <li>·Page32: 与通讯有关的参数和通讯协议等内容增加说明</li> <li>·Page42: 增加参数 Pr190 的说明</li> <li>·Page45: 注 1 中增加 Pr190</li> <li>·Page62、Page63: 附录 1 中增加 Pr190 参数说明。注 1 马达额定电流值、定子电阻值表中增加机种 SS-043-5.5KW 的相关参数</li> <li>·Page67~Page68: 附录 5 中增加 DU03 配件相关说明</li> </ul>
	V2.24	<p>一部分更改</p> <ul style="list-style-type: none"> <li>·Page12: 修改安装须知中 ‘5’ 的说明, 删除“(例如: 车床、铣床等)”</li> <li>·Page19: 修改混合模式 3 的运转频率参考来源的说明</li> <li>·Page21: 修改 3-2-1 工作模式切换流程图</li> <li>·Page22: 修改 3-2-2 中 ‘4’ 的说明</li> <li>·Page23: 增加(注 2)说明</li> <li>·Page25: 修改 3-9 混合模式 3 说明</li> <li>·Page34: 修改 Pr31=1 说明</li> </ul>

版本： V2.24  
印刷时间： 2006 年 XX 月

# 苏州纳尔诺自动化设备有限公司



## 主营产品:

- 一： 松下      PLC、变频器、触摸屏、门机控制器
- 二： 东元      变频器、伺服马达
- 三： 维控      触摸屏 4.3寸   7寸   8寸   10.4寸
- 四： EVIEW    触摸屏、KINCO步进、伺服电机
- 五： 士林      变频器（SE、SS、SC、SH系列）
- 六： 显控      触摸屏（3.5寸、4.3寸、5.7寸、7寸、8寸、10.4寸）

承接弯管机系统、灌装机系统、贴标机系统、丝网印刷设备、纺织机械控制系统、测试专机系统、自动门控制系统、全自动包装机系统、节能改造项目、非标设备等等

电话：**0512-88861915**

手机：**13451626818** 王锦飞

**Q Q: 282944138**

公司网站：<http://www.sznenzdh.com>