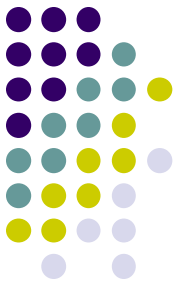


# 苏州纳尔诺自动化设备有限公司



## 主营产品：

- 一： 松下      PLC、变频器、触摸屏、门机控制器
- 二： 东元      变频器、伺服马达
- 三： 维控      触摸屏 4.3寸    7寸    8寸    10.4寸
- 四： EVIEW    触摸屏、KINCO步进、伺服电机
- 五： 士林      变频器（SE、SS、SC、SH系列）
- 六： 显控      触摸屏（3.5寸、4.3寸、5.7寸、7寸、8寸、10.4寸）

承接弯管机系统、灌装机系统、贴标机系统、丝网印刷设备、纺织机械控制系统、测试专机系统、自动门控制系统、全自动包装机系统、节能改造项目、非标设备等等

电话：**0512-88861915**

手机：**13451626818** 王锦飞

**Q Q: 282944138**

公司网站：<http://www.sznenzd.com>

# AC 伺服系統

## TSDA系列

### 安裝、操作手冊



# 目錄

## 開箱注意事項

伺服驅動器機種確認	
伺服馬達機種確認	1
伺服驅動器與伺服馬達搭配對照表	2

## 驅動器外觀及面板說明

### 驅動器尺寸圖

TSDA15B 尺寸圖	
TSDA20B 尺寸圖	3
TSDA30C 尺寸圖	
TSDA50C 尺寸圖	
TSDA75C 尺寸圖	4

### 驅動器安裝方法

安裝場所	
環境條件	
安裝方向及間隔	5

### 馬達尺寸圖

CB系列120W	6
CB系列300W	7
CB系列750W	8
CC系列	9
MB系列	10

### 馬達端出線 (CB、CC系列)

馬達端出線 (MB系列)	11
--------------	----

### 馬達安裝方法

安裝場所	
環境條件	
安裝方式	
其他注意事項	13

### 配線注意事項

使用電線規格	14
--------	----

TB (端子座) 接腳說明	15
---------------	----

CN1 (控制信號接頭) 接腳說明	16
-------------------	----

CN2 (編碼器信號接頭) 接腳說明	17 19
--------------------	-------

馬達附機械式剎車時 (BRAKE) 接線說明	20
------------------------	----

驅動器各種輸入及輸出信號迴路形式圖	20
-------------------	----

CN1、CN2接腳位置圖	21
--------------	----

### 馬達及電源標準接線圖

控制信號標準接線圖	22
-----------	----

位置控制CN1接線圖(Line Driver)	23
-------------------------	----

位置控制CN1接線圖(Open Collector)	24
----------------------------	----

速度控制CN1接線圖	25
------------	----

扭力控制CN1接線圖	26
------------	----

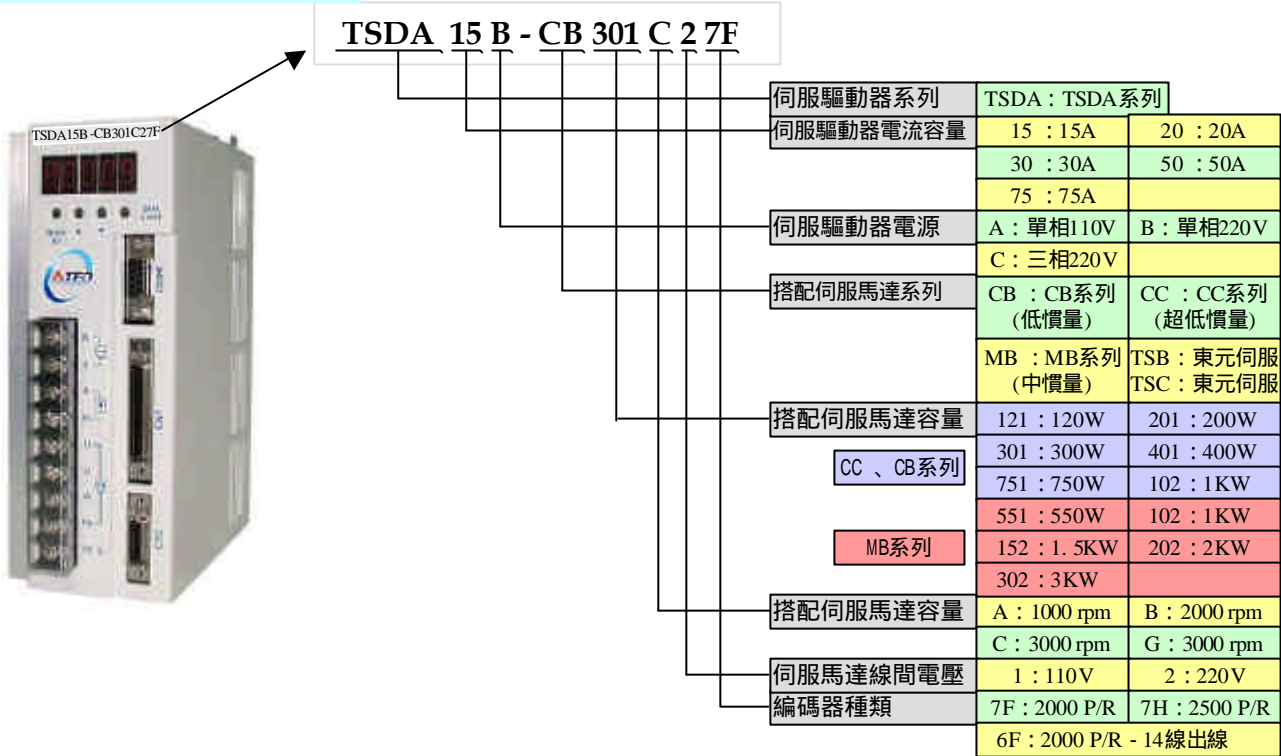
## 目錄

驅動器面板操作說明	27
輔助功能說明 (Fn)	
輔助功能一覽表	28
輔助功能操作方式	28 31
使用者參數設定模式說明 (Pn)	
參數設定操作方式	32
使用者參數一覽表	33 39
資料監視功能說明 (Dn)	
資料監視操作方式	40
監視模式資料一覽表	41
馬達型式對照表	42
驅動器異常警報說明及對策 (Er)	
異常警報一覽表	43 44
通訊功能 (RS232)	
通訊接線說明	45
通訊協定及格式說明	45 46
通訊位址說明	46 47
運轉	
運轉前注意事項	
試運轉步驟	48
位置控制運轉調整方式	49
CN1簡易接線圖	50
位置控制相關參數	51 52
速度控制運轉調整方式	53
CN1簡易接線圖	54
位置控制相關參數	55 57
附錄 (一) 電子齒輪比計算方式	58
附錄 (二) 信濃伺服馬達規格表	59
附錄 (三) 東元伺服馬達編碼說明、規格表及尺寸圖	60 63

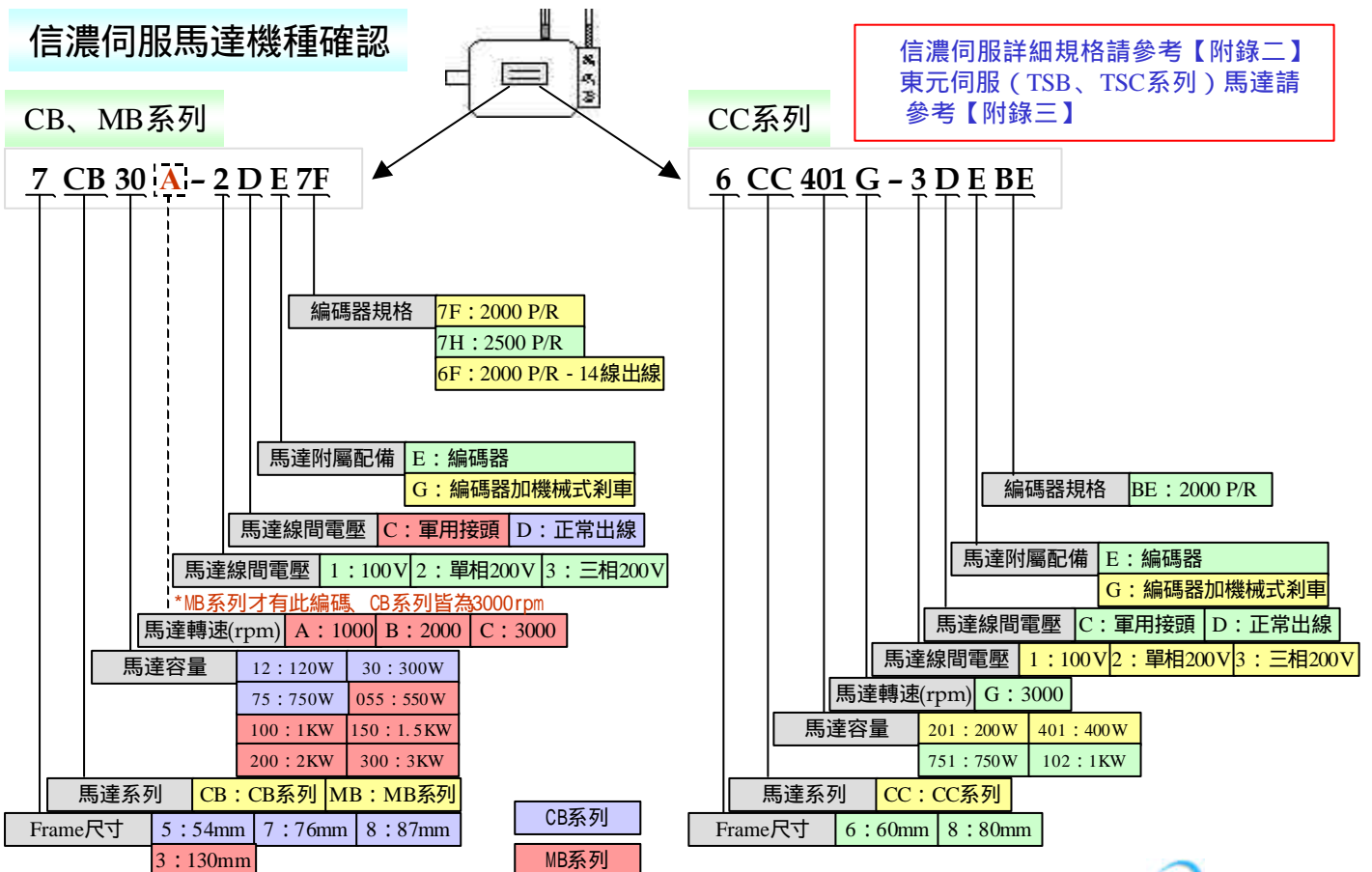
## 開箱後注意事項

- 檢查驅動器有無損傷。
- 檢查附件：1、 驅動器：3M公司製50 Pins及20 Pins接頭（含保護蓋及螺絲）各一組；  
\* TSDA30C另附兩組歐規端子座，分別為5 Pins及7 Pins。  
2、 馬達：MB系列馬達附軍用接頭（4 Pins及9 Pins）各一組； MB剎車馬達附軍用接頭（9 Pins）兩組。
- 檢查驅動器機種與馬達是否與訂購的機種相同：

## 伺服驅動器機種確認



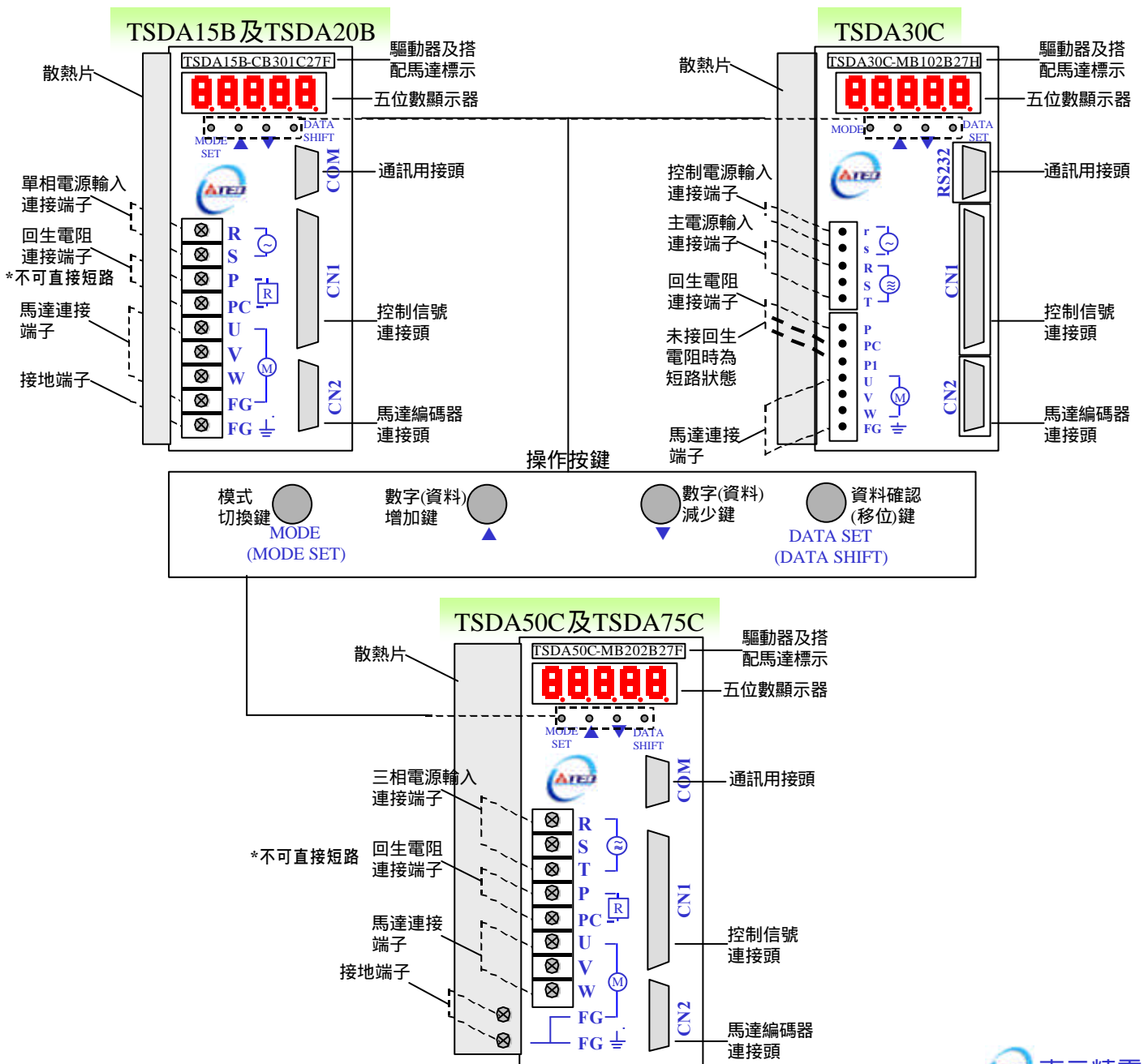
## 信濃伺服馬達機種確認



# 伺服驅動器與伺服馬達搭配對照表

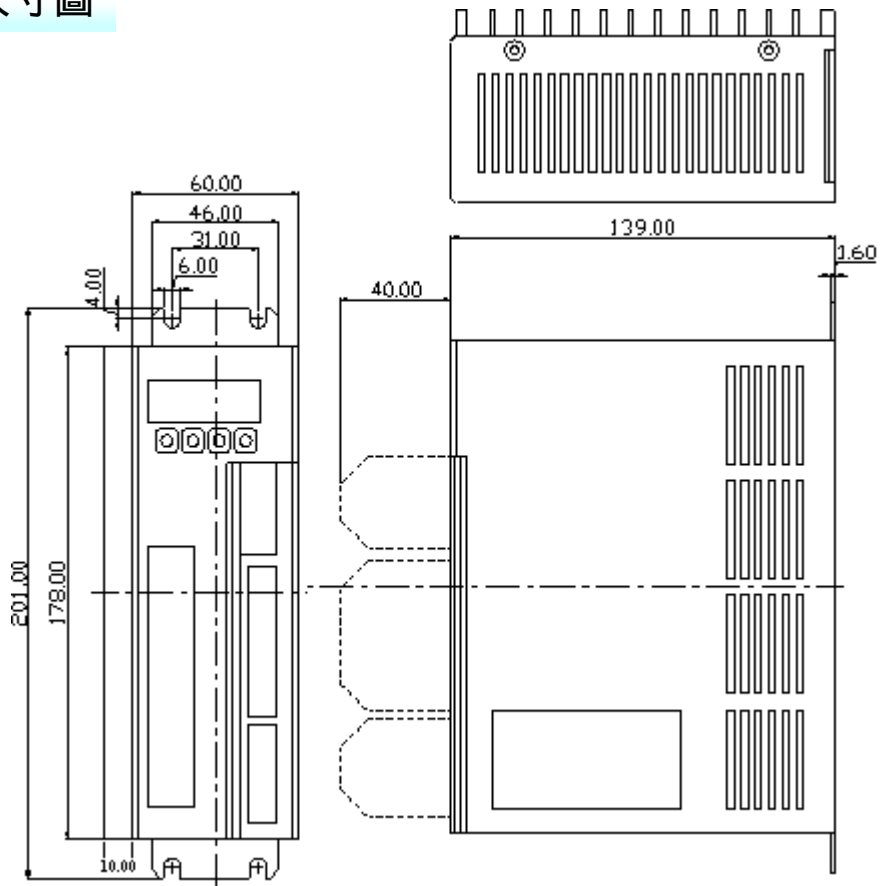
伺服驅動器 機種名稱	TSDA15B	TSDA20B	TSDA30C	TSDA50C	TSDA75C
伺服馬達 機種名稱	5CB12 (CB系列120W)	8CB75 (CB系列750W)	3MB100A (MB系列1KW)	3MB150B (MB系列1.5KW)	3MB300B (MB系列3KW)
	7CB30 (CB系列300W)	6CC401G (CC系列400W)	3MB100B (MB系列1KW)	3MB150C (MB系列1.5KW)	3MB300C (MB系列3KW)
	6CC201G (CC系列200W)	8CC751G (CC系列750W)	8CC751G (CC系列750W)	3MB200B (MB系列2KW)	
	6CC401G (CC系列400W)	3MB055A (MB系列550W)			

## 驅動器外觀及面板說明

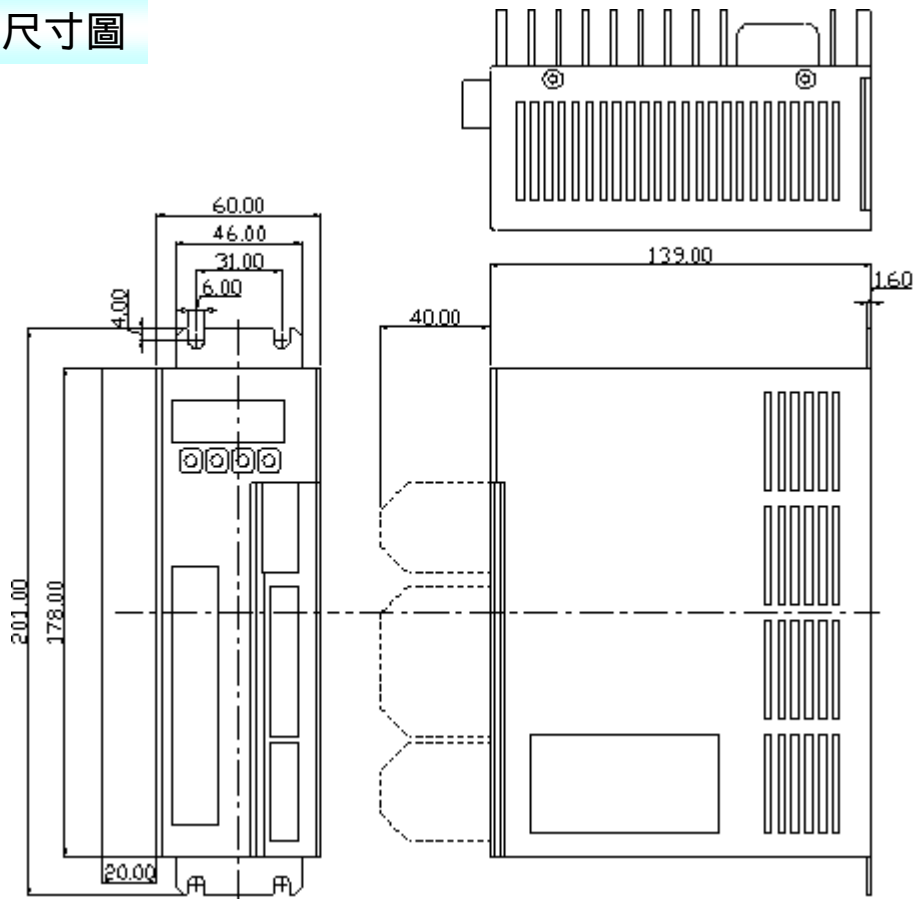


# 驅動器尺寸圖

## \*TSDA15B尺寸圖



## \*TSDA20B尺寸圖







## 驅動器安裝方法

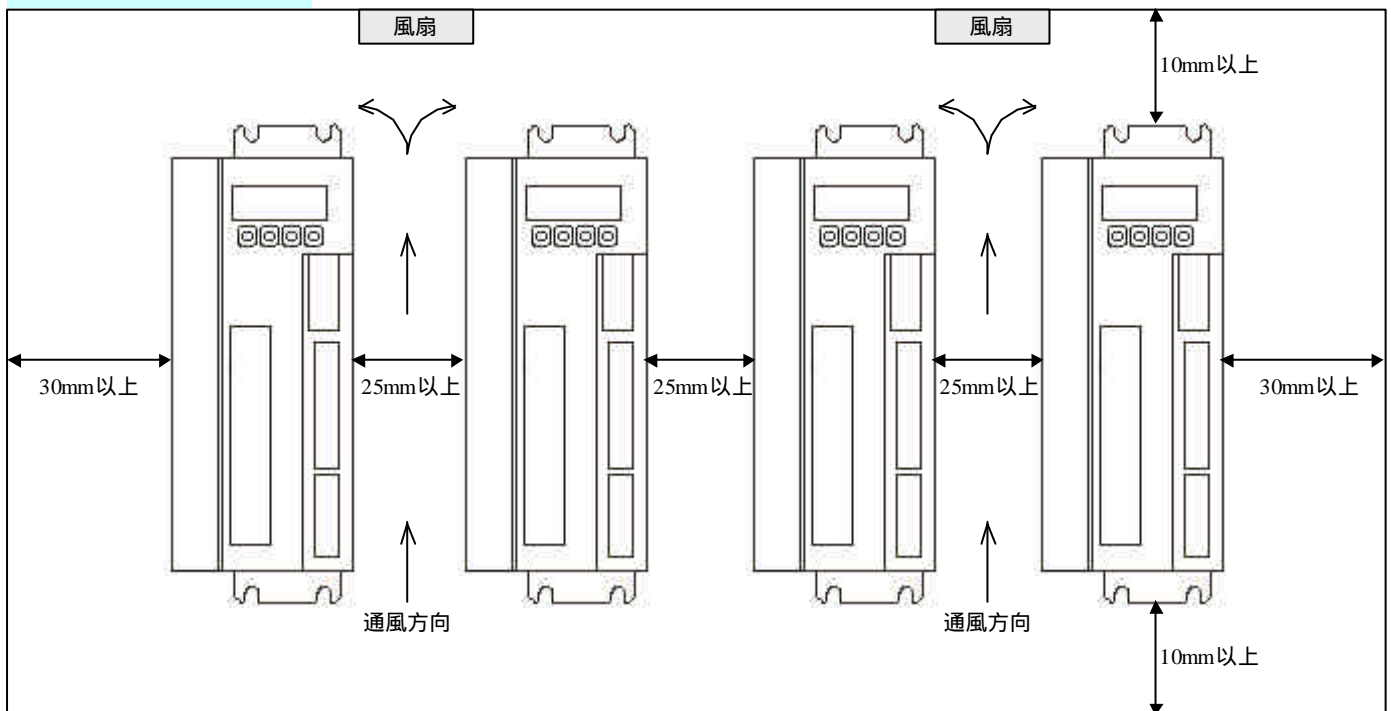
### 安裝場所

- 1、通風良好 少濕氣及灰塵之場所。
- 2、無腐蝕性、引火性氣體、油氣、切削液、切削粉、鐵粉等環境。
- 3、無振動的場所。
- 4、無水氣及陽光直射的場所。

### 環境條件

項目	條件
使用周圍溫度	0~55 (不結霜條件下)
使用周圍溼度	85%RH以下(不結霜條件下)
保存溫度	-20~80 (不結霜條件下)
保存溼度	85%RH以下(不結霜條件下)
振動	0.5G以下

### 安裝方向及間隔



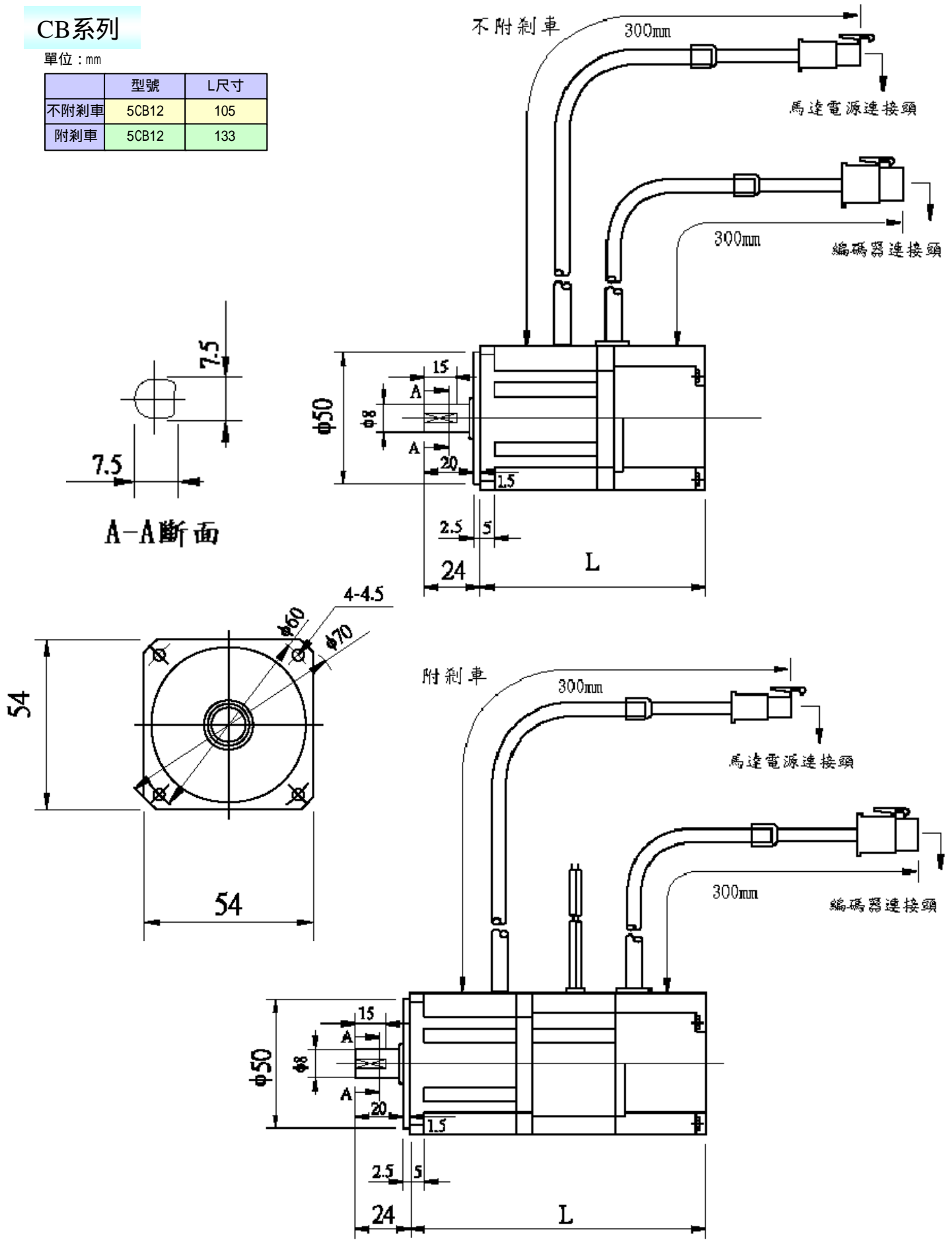
- 1、本驅動器採用自然對流冷卻方式 正確安裝方向為垂直站立方式
- 2、在配電箱中需考慮溫升情況 未達有效散熱及冷卻效果 需保留足夠的空間以取得充分的空氣。
- 3、如想要使控制箱內溫度達到一致 需增加風扇等散熱設備。
- 4、組裝時應注意避免鑽孔屑及其他異物掉落驅動器內。
- 5、安裝時請確實以M5螺絲固定。
- 6、附近有振動源時 請使用振動吸收器 防振橡膠來作為驅動器的防振支撐。
- 7、驅動器附近有大型磁性開關、熔接機等雜訊干擾源時，容易使驅動器受外界干擾造成誤動作，此時需加裝雜訊濾波器。但雜訊濾波器會增加洩漏電流，因此需在驅動器的輸入端裝上絕緣變壓器 (Transformer)。

# 馬達尺寸圖

## CB系列

單位：mm

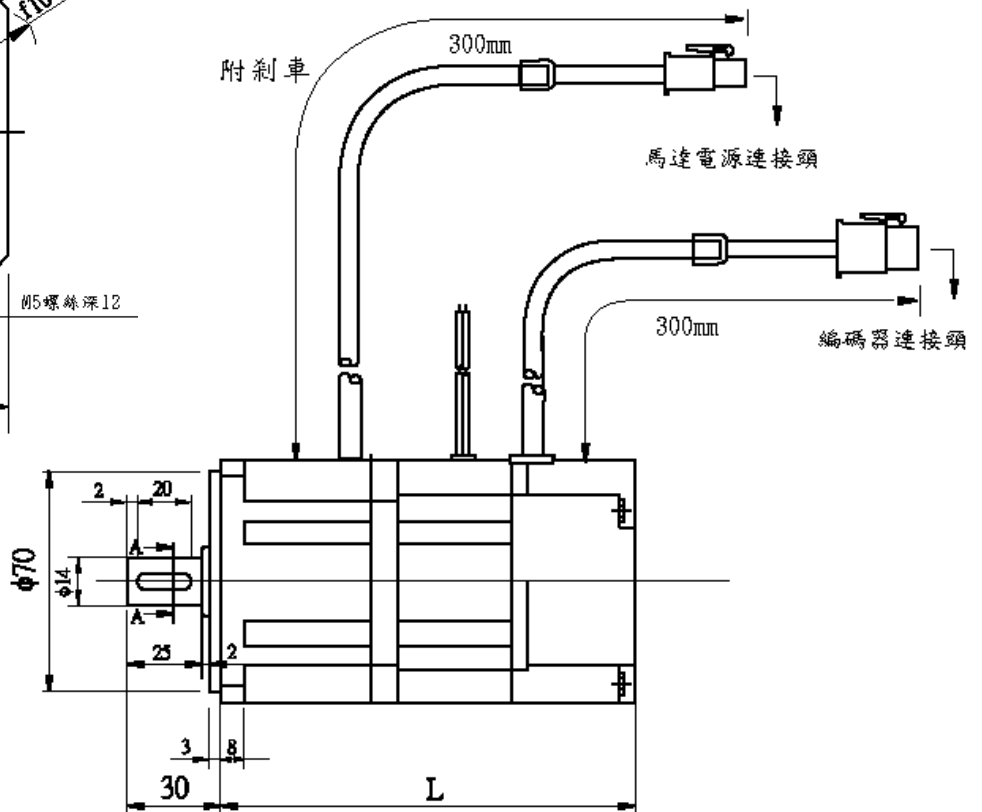
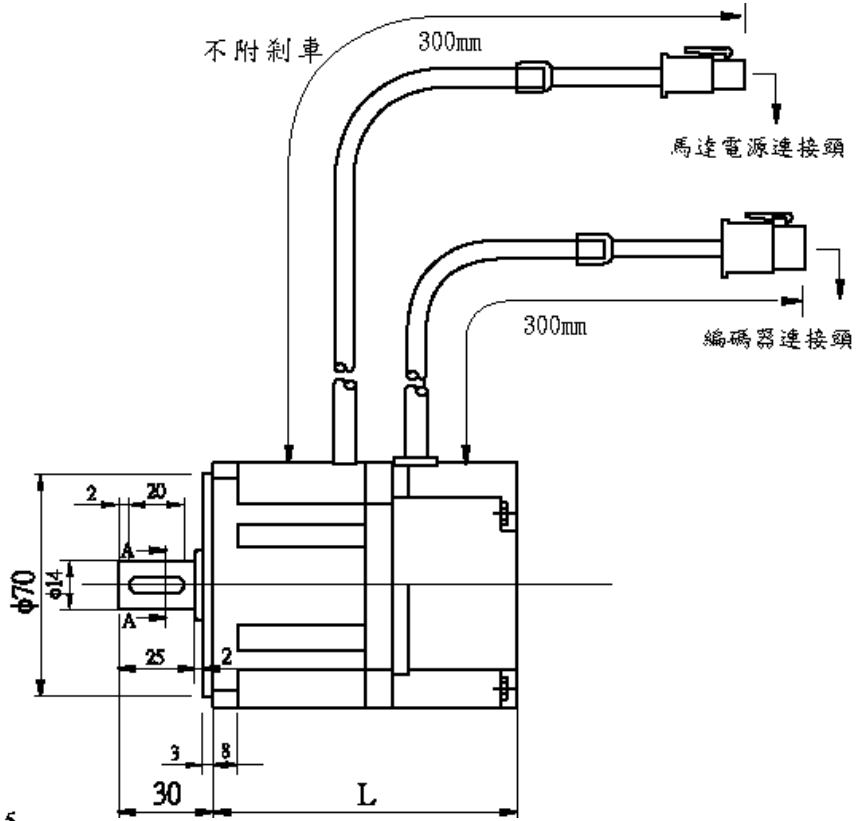
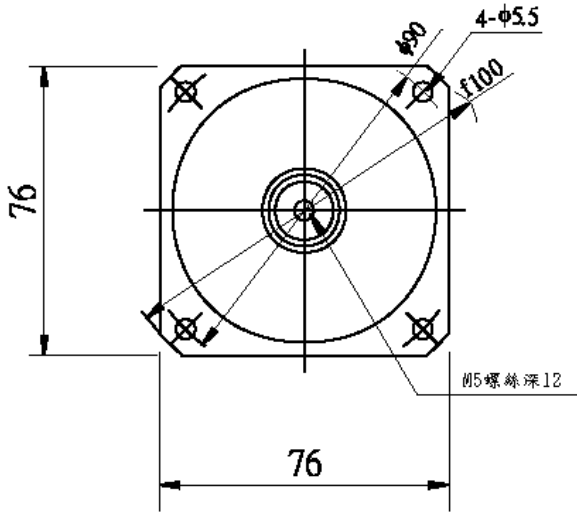
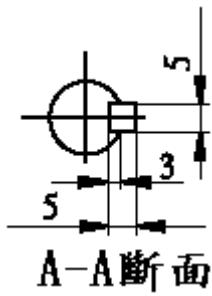
	型號	L尺寸
不附剎車	5CB12	105
附剎車	5CB12	133



# CB系列

單位：mm

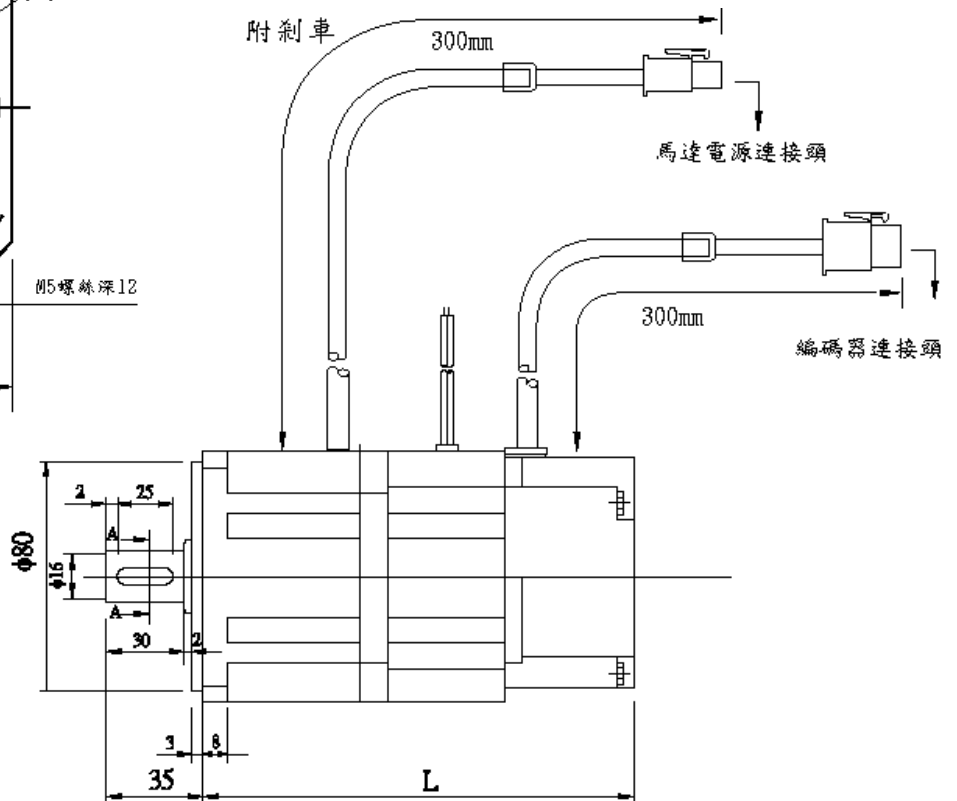
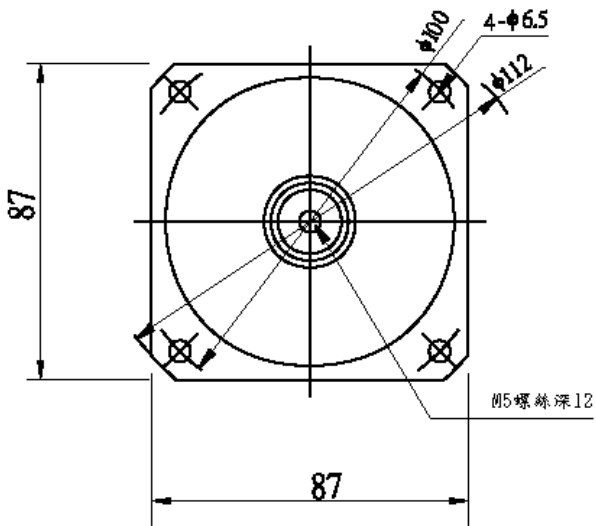
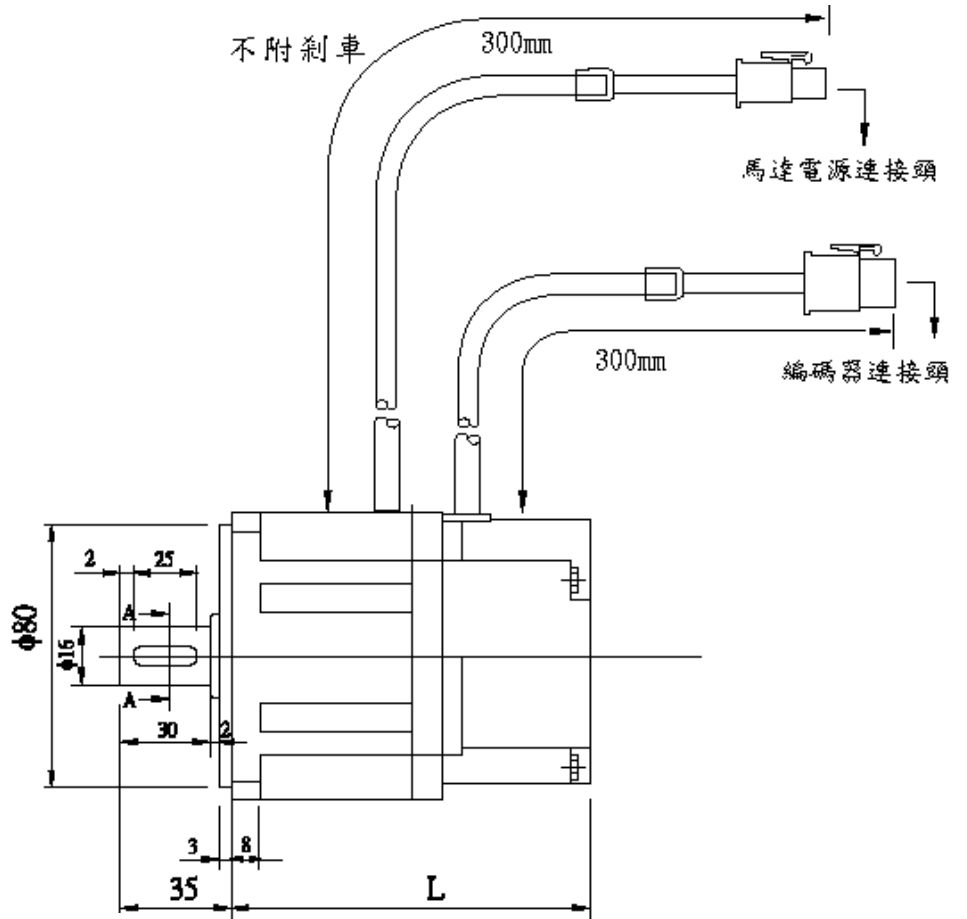
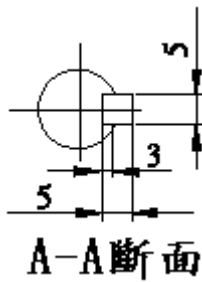
	型號	L尺寸
不附剎車	7CB30	106
附剎車	7CB30	142.5



# CB系列

單位：mm

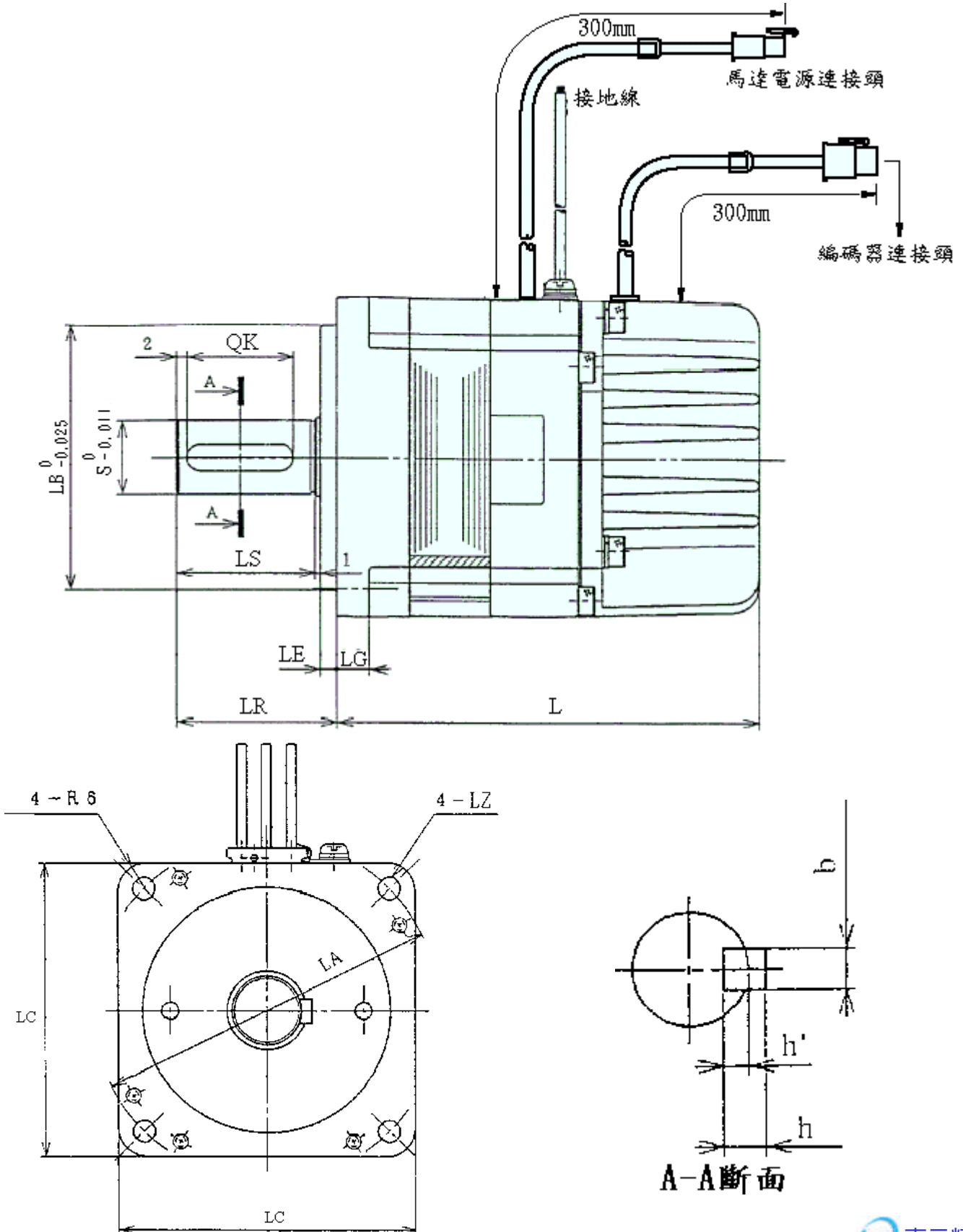
	型號	L尺寸
不附剎車	8CB75	138.5
附剎車	8CB75	176



# CC系列

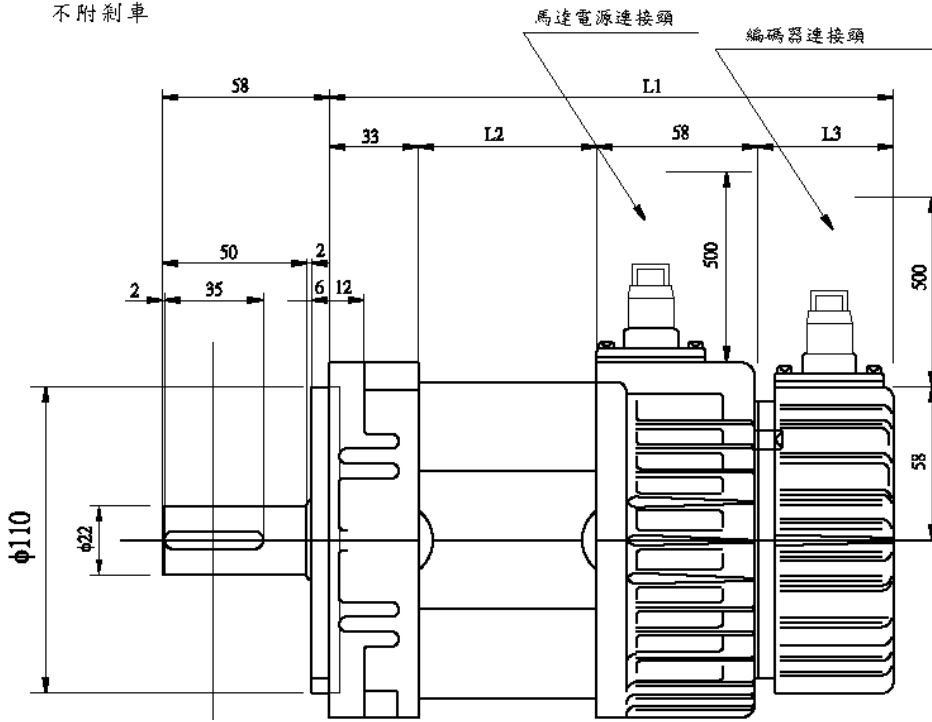
馬達型號	容量 (W)	額定轉速	LC	LR	S	LA	LZ	LG	LB	LE	QK	b	h	h'	LS	INC		INC+剎車	
																L	Kg	L	Kg
6CC201G	200	3000	60	30	14	70	4.5	6	50	3	20	5	5	3.0	26.0	79.0	0.9	115.5	1.7
6CC401G	400															94.0	1.2	130.5	2.0
8CC752G	750															100.5	2.2	135.5	3.2
8CC102G	1000															110.5	2.5	145.5	3.5

單位：mm



# MB系列

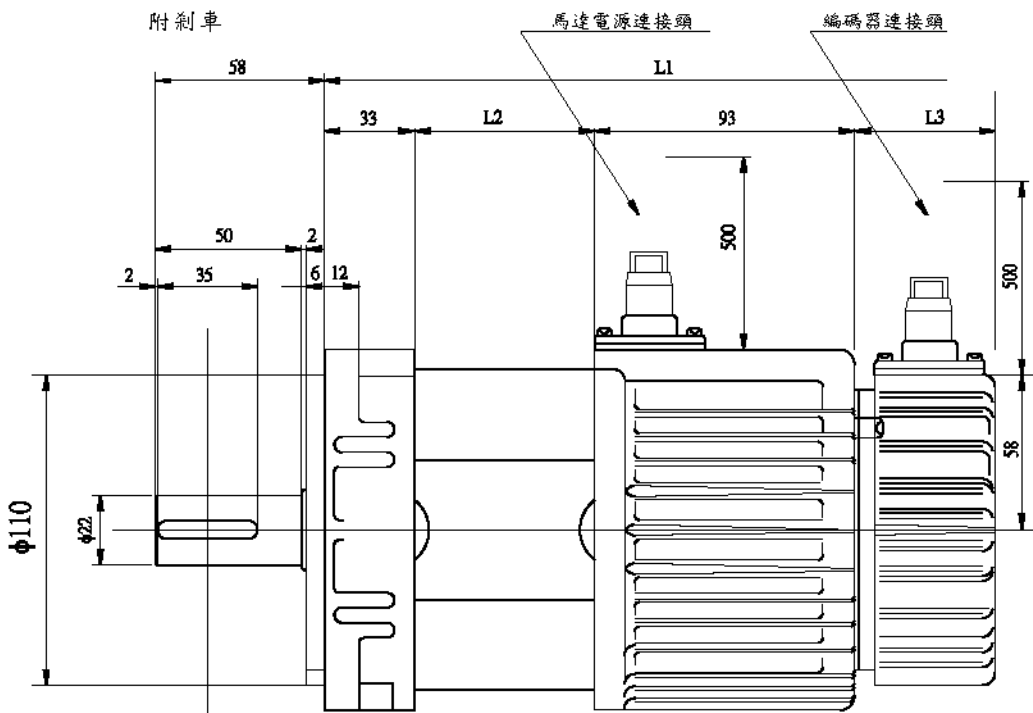
不附剎車



單位：mm

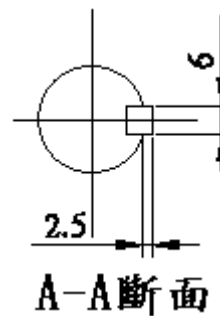
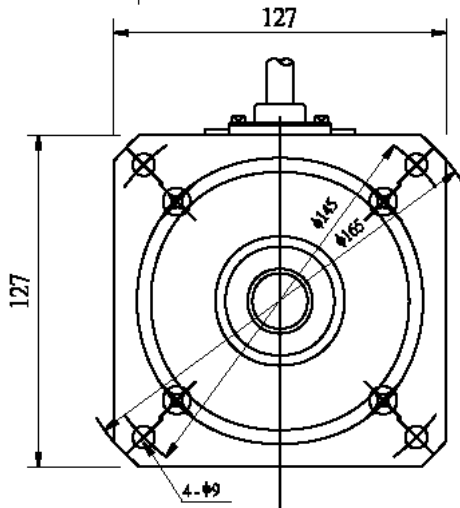
馬達型號	L1	L2	L3
3MB055A	184	44	49
3MB100A	234	94	49
3MB100B	184	44	49
3MB200B	239	94	54
3MB300B	289	144	54
3MB150C	189	44	54
3MB300C	239	94	54

附剎車



單位：mm

馬達型號	L1	L2	L3
3MB055A	219	44	49
3MB100A	269	94	49
3MB100B	219	44	49
3MB200B	274	94	54
3MB300B	324	144	54
3MB150C	224	44	54
3MB300C	274	94	54



## 馬達端出線 ( CB、CC系列 )

### 馬達電源出線表 ( 含機械式剎車 )

端子符號	線色	信號
1	紅	U
2	白	V
3	黑	W
4	綠	FG
機械剎車 控制線	細紅	DC+24V
	細黃	0V

### 馬達編碼器出線表

接腳名稱	接腳符號	馬達端 輸出線色				接腳詳細說明
		7F 7H	6F			
電源輸出 + 端	+5V	白	紅	紅	紅	為編碼器用5V電源，由驅動器提供。
電源輸出 - 端	0V	黑	黑	黑	黑	
A相編碼器輸入	A	綠	綠	藍	藍	編碼器A相由馬達端輸出至驅動器。
	$\bar{A}$	藍	綠白	藍黑	藍黑	
B相編碼器輸入	B	紅	灰	綠黑	綠	編碼器B相由馬達端輸出至驅動器。
	$\bar{B}$	粉紅	灰白	綠	綠黑	
Z相編碼器輸入	Z	黃	黃	黃	黃	編碼器Z相由馬達端輸出至驅動器。
	$\bar{Z}$	橙	黃白	黃黑	黃黑	
U相編碼器輸入	U		棕	棕黑	棕	編碼器U相由馬達端輸出至驅動器。 * 使用7F、7H馬達時，請勿作任何接線。
	$\bar{U}$		棕白	棕	棕黑	
V相編碼器輸入	V		藍	白黑	灰	編碼器V相由馬達端輸出至驅動器。 * 使用7F、7H馬達時，請勿作任何接線。
	$\bar{V}$		藍白	白	灰黑	
W相編碼器輸入	W		橙	灰黑	白	編碼器W相由馬達端輸出至驅動器。 * 使用7F、7H馬達時，請勿作任何接線。
	$\bar{W}$		橙白	灰	白黑	
隔離線接點	FG	隔離網線				連接信號線的隔離線。

## 馬達端出線 ( MB系列 )

### 馬達電源出線表 ( 不含機械式剎車 )

端子符號	線色	信號
A	紅	U
B	白	V
C	黑	W
D	綠	FG

### 馬達電源出線表 ( 含機械式剎車 )

端子符號	線色	信號	
B	紅	U	
I	白	V	
F	黑	W	
E	綠	FG	
A	細紅	機械式 剎車	DC+24V
C	細黃		0V

### 馬達編碼器出線表

接腳名稱	接腳符號	馬達端 輸出編號	接腳詳細說明
		7F、7H	
電源輸出 + 端	+5V	B	為編碼器用5V電源，由驅動器提供。
電源輸出 - 端	0V	I	
A相編碼器輸入	A	A	編碼器A相由馬達端輸出至驅動器。
	$\bar{A}$	C	
B相編碼器輸入	B	H	編碼器B相由馬達端輸出至驅動器。
	$\bar{B}$	D	
Z相編碼器輸入	Z	G	編碼器Z相由馬達端輸出至驅動器。
	$\bar{Z}$	E	
隔離線接點	FG	F	連接信號線的隔離線。

**注意：MB系列附剎車馬達，馬達電源接頭及馬達編碼器接頭皆為9 Pins，請確認後再行接續接頭。**



# 馬達安裝方法

## 安裝場所

- 1、通風良好 少濕氣及灰塵之場所。
- 2、無腐蝕性、引火性氣體、油氣、切削液、切削粉、鐵粉等環境。
- 3、無振動的場所。
- 4、無水氣及陽光直射的場所。

## 環境條件

項目	條件
使用周圍溫度	0~40 (不結霜條件下)
使用周圍溼度	90%RH以下(不結霜條件下)
保存溫度	-20~60 (不結霜條件下)
保存溼度	90%RH以下(不結霜條件下)
振動	2.5G以下

## 安裝方式

- 1、水平安裝：  
為避免水、油等液體自馬達出現端流入馬達內部 請將電纜出口置於下方少。



- 2、垂直安裝：  
若馬達朝上安裝且附有減速機時 須注意並防止減速機內的油漬馬達軸心滲入馬達內部。

## 其他注意事項

- 1、為防止減速機內的油漬馬達軸心滲入馬達內部 請使用有油封之馬達。
- 2、連接用電纜需保持乾燥。
- 3、為防止電纜因機械運動而造成連接線脫落或斷裂 應確實固定連接線。
- 4、軸心的伸出量需充分 若伸出量不足時將容易使馬達運動時產生振動。



- 5、安裝及拆卸馬達時 請勿使用榔頭敲擊馬達 否則容易造成馬達軸心及後方編碼器等的損壞。



## 配線注意事項

- \* 配線材料依照『使用電線規格』使用。
- \* 配線的長度：指令輸入線3公尺以內。  
編碼器輸入線20公尺以內。  
配線時請以最短距離連接。
- \* 確實依照標準接線圖配線，未使用到的信號請勿接出。
- \* 馬達輸出端（端子U、V、W）要正確的連接。否則伺服馬達動作會不正常。
- \* 隔離線必須連接在FG端子上。
- \* 接地請以使用第3種接地（接地電阻值為100Ω以下），而且必須單點接地。  
若希望馬達與機械之間為絕緣狀態時，請將馬達接地。
- \* 伺服驅動器的輸出端不要加裝電容器，或過壓（突波）吸收器及雜訊濾波器。
- \* 裝在控制輸出信號的DC繼電器，其過壓（突波）吸收用的二極體的方向要連接正確，否則會造成故障，因而無法輸出信號，也可能影響緊急停止的保護迴路不產生作用。
- \* 為了防止雜訊造成的錯誤動作，請採下列的處置：  
請在電源上加入絕緣變壓器及雜訊濾波器等裝置。  
請將動力線（電源線、馬達線等的強電迴路）與信號線相距30公分以上來配線，  
不要放置在同一配線管內。
- \* 為求安全起見，CN1 Pin1『伺服激磁』信號應由控制器控制，不應直接短路。
- \* 為防止不正確的動作，應設置『緊急停止開關』，以確保安全。
- \* 完成配線後，檢查各連接頭的接續情形（如焊點冷焊、焊點短路、腳位順序不正確等），壓緊接頭確認是否與驅動器確實接受，螺絲是否栓緊，不可有電纜破損、拉扯、重壓等情形。  
尤其在伺服馬達連接線及編碼器連接線的極性方面要特別注意。
- \* 在一般狀況不需使用外加回生放電電阻，如有需要或疑問，請向經銷商或製造商洽詢。

## 使用電線規格

連接端			驅動器規格及使用電線規格			
連接端	標記 (符號)	連接端名稱	TSDA15	TSDA20	TSDA30	TSDA50 TSDA75
TB (端子座)	R、S、T	主電源端子	0.75mm <sup>2</sup> ~ 2.0mm <sup>2</sup> A.W.G. 14~18	2.0mm <sup>2</sup> A.W.G. 14	2.0mm <sup>2</sup> A.W.G. 14	3.5mm <sup>2</sup> A.W.G. 11
	U、V、W	馬達連接端子	0.75mm <sup>2</sup> ~ 2.0mm <sup>2</sup> A.W.G. 14~18	2.0mm <sup>2</sup> A.W.G. 14	2.0mm <sup>2</sup> A.W.G. 14	3.5mm <sup>2</sup> A.W.G. 11
	r、s	控制電源端子	/	/	0.75mm <sup>2</sup> A.W.G. 18	/
	FG $\perp$	接地線	2.0mm <sup>2</sup> (A.W.G.14)			3.5mm <sup>2</sup> (A.W.G.11)
連接端	接腳號碼	接腳名稱	TSDA15	TSDA20	TSDA30	TSDA50 TSDA75
CN1 (控制信號接頭)	26,27,28	速度 / 轉矩輸入	0.2mm <sup>2</sup> 或 0.3mm <sup>2</sup> 與類比接地的雙絞對線 (含隔離線)			
	30,31	速度 / 轉矩監視器輸入				
	33,34	電源輸出 +15V 和 -15V				
	29,32,44	類比接地	0.2mm <sup>2</sup> 或 0.3mm <sup>2</sup> 與 I/O 地線的雙絞對線 (含隔離線)			
	1 13	一般輸入				
	18 25,43	一般輸出				
	45,46 49	24V 電源及 I/O 接地	0.2mm <sup>2</sup> 或 0.3mm <sup>2</sup> 雙絞對線 (含隔離線)			
	14 17	指令脈衝輸入				
35 40	編碼器信號輸出					
CN2 (馬達編碼器接頭)	1,2	電源輸出 5V	0.2mm <sup>2</sup> 或 0.3mm <sup>2</sup> 雙絞對線 (含隔離線)			
	3,4	電源輸出接地				
	5 16	編碼器信號輸入				
COM (RS232) 通訊用接頭	2,3	資料傳送、接收	0.2mm <sup>2</sup> 或 0.3mm <sup>2</sup> 雙絞對線 (含隔離線)			
	5	通信用地線				
	4,6,7,8	通信控制線	0.2mm <sup>2</sup> 單芯或多芯線			

- 1、當使用複數台驅動器時 請注意無熔絲開關及電源濾波器之容量。
- 2、CN1 為 50 Pins 接頭是 3M 公司製品。
- 3、CN2 為 20 Pins 接頭是 3M 公司製品。
- 4、COM (RS232) 為 9 Pins D-type 接頭。

## TB (端子座) 接腳說明

接腳名稱	接腳符號	接腳詳細說明	TSDA15B、TSDA20B適用
主迴路電源	R	連接外部AC電源。AC180V 240V 單相50/60Hz	
	S		
外部回生端子	P	連接外部回生電阻時。電阻值參照參數40說明。電阻的容量(W)可依需要增大。當加入回生電阻後需在參數40設定放電時間百分比。 <b>連接外部回生電阻時，需將內部回生電阻拆除。</b>	
	PC		
馬達電源輸出端子	U	馬達U相輸出電源，馬達端線色為紅色。	
	V	馬達V相輸出電源，馬達端線色為白色。	
	W	馬達W相輸出電源，馬達端線色為黑色。	
馬達外殼接地端子	FG	馬達外殼地線接點，馬達端線色為綠色或黃綠色。	
驅動器外殼接地端子	FG	驅動器與大地連接點，此接點與馬達外殼接地端子在驅動器內部共點。	

接腳名稱	接腳符號	接腳詳細說明	TSDA30C適用
控制迴路電源	r	連接外部AC電源。AC180V 240V 單相50/60Hz 或 AC 90V 120V 單相50/60Hz	
	s		
主迴路電源	R	連接外部AC電源。AC180V 240V 三相50/60Hz 或 AC180V 240V 單相50/60Hz	
	S		
	T		
外部回生端子	P	連接外部回生電阻時。電阻值參照參數40說明。電阻的容量(W)可依需要增大。當加入回生電阻後需在參數40設定放電時間百分比。 <b>* 若不使用外部回生電阻時PC與P1需短路。P則不作任何接線。 * 使用外部回生電阻時在PC與P間加入回生電阻。P1則不作任何接線。</b>	
回生端子共點	PC		
內部回生端子	P1		
馬達電源輸出端子	U	馬達U相輸出電源，馬達端線色為紅色。	
	V	馬達V相輸出電源，馬達端線色為白色。	
	W	馬達W相輸出電源，馬達端線色為黑色。	
馬達外殼接地端子	FG	馬達外殼地線接點，馬達端線色為綠色或黃綠色。	

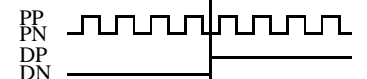
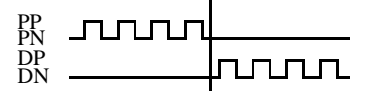
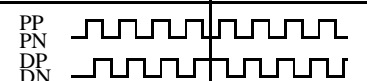
接腳名稱	接腳符號	接腳詳細說明	TSDA50C、TSDA75C適用
主迴路電源	R	連接外部AC電源。AC180V 240V 三相50/60Hz 或 AC180V 240V 單相50/60Hz	
	S		
	T		
外部回生端子	P	連接外部回生電阻時。電阻值參照參數40說明。電阻的容量(W)可依需要增大。當加入回生電阻後需在參數40設定放電時間百分比。 <b>連接外部回生電阻時，需將內部回生電阻拆除。</b>	
	PC		
馬達電源輸出端子	U	馬達U相輸出電源，馬達端線色為紅色。	
	V	馬達V相輸出電源，馬達端線色為白色。	
	W	馬達W相輸出電源，馬達端線色為黑色。	
馬達外殼接地端子	FG	馬達外殼地線接點，馬達端線色為綠色或黃綠色。	
驅動器外殼接地端子	FG	驅動器與大地連接點，此接點與馬達外殼接地端子在驅動器內部共點。	

## CN1 (控制信號接頭) 接腳說明 (1/3)

\* 適用模式欄位中, P為位置模式時有效; S為速度模式時有效; T為扭力模式時有效; A為全部有效  
 \* I/O類型所示迴路形式代碼請參照圖1 (第21頁)。

接腳編號	接腳名稱	接腳符號	I/O類型	適用模式	接腳詳細說明		
1	伺服激磁	SON	Di-1	A	當接腳與DG短路, 進入運轉狀態, 與DG開路為退出運轉狀態。 (未激磁時, 參數11-1設定為0時有動態煞車, 為1則無)。		
2	異常警報清除	AL-RS	Di-1	A	當接腳與DG短路, 即解除異常造成的停止狀態。 但編碼器異常、記憶體異常、禁止輸入異常等異常則會再發出相同的警報, 請在排除異常原因之後, 再行重置。		
3	P/PI切換	P/PI	Di-1	S、P	P/PI與DG短路會將速度迴路由比例積分型轉換為比例控制。		
4	CCW驅動禁止	FSTP	Di-1	A	接CCW過行程(over travel)檢知器, 正常時FSTP與DG短路(NC接點)與DG開路即表CCW過行程發生。		
5	CW驅動禁止	RSTP	Di-1	A	接CW過行程(over travel)檢知器, 正常時RSTP與DG短路(NC接點)與DG開路即表CW過行程發生。		
6	使用外部扭力限制	TLMT	Di-1	S、P	當接腳與DG短路, 會將馬達輸出扭力限制在扭力限制接腳(PIC, NIC)輸入的指令電壓的範圍內。(參照本表27, 28腳位說明)		
7	清除偏差計數器	CLR	Di-1	P	當接腳與DG短路, 清除位置偏差計數器(Error Counter)內積存脈波數。		
	伺服鎖定	LCK		S	當接腳與DG短路, 速度低於23rpm時從驅動器自動將速度控制模式轉換為位置控制模式以便將馬達鎖定在最後的位置。		
8	未使用				請勿作任何接線。		
9	緊急停止信號	EMC	Di-1	A	當接腳與DG短路, 即進入緊急停止狀態, Servo立即退出運轉狀態, 並由參數11-1決定動態煞車是否動作。 參數13-3可將此接腳接點。		
10	電子齒輪比參數切換		Di-1	P	當接腳與DG開路時使用參數21作為電子齒輪比之分子, 當接腳與DG短路時使用參數44作為電子齒輪比之分子。在輸入脈波停止時接腳切換才有效。04601以後版本新增。		
	內部速度設定1	SPD1		SPD2	SPD1	速度模式時 (速度命令)	扭力模式時 (速度限制命令)
				0	0	使用外部速度命令	使用外部速度限制
				0	1	使用內部速度1	使用內部速度限制1
				1	0	使用內部速度2	使用內部速度限制2
內部速度設定2	SPD2	1	1	使用內部速度3	使用內部速度限制3		
		* 上表中“1”: 表示與DG短路; “0”: 表示與DG開路。 * 速度模式時參數12-4設為1時, 此兩接腳才有效。 * 內部速度限制的設定請參照參數說明17-19。 * 內部速度的設定請參照參數說明29-31。					
12	控制模式切換	MDC	Di-1	A	當接腳與DG短路時, 會將現在控制模式轉成預定的控制模式, 請參照參數說明10-1。		
13	指令脈衝禁止	INH	Di-1	P	當接腳與DG短路時, 位置指令脈衝輸入無效(不接受外部所送的脈衝指令)。		
	內部/外部速度反轉 (限開迴路)			S	在使用內部/外部速度時, 當接腳與DG短路時, 會將參數29-31所設定的旋轉速度變成反向的旋轉速度。* 02A07以後版本(僅針對內部速度有效)。 04120版對內部/外部速度命令均有效。		

## CN1 (控制信號接頭) 接腳說明 (2/3)

接腳編號	接腳名稱	接腳符號	I/O 類型	適用模式	接腳詳細說明			
14	指令脈衝P輸入	PP	Di-2	P	TSDA驅動器可接收三種不同的指令脈衝種類，設定請參照參數說明10-2。腳位的對應關係如下所示：			
15		PN				對應腳位關係		
						正轉	反轉	
16	指令脈衝D輸入	DP	Di-2			脈衝 + 方向 (Pulse + Dir)		
17						A/B相位差 (AB Phase)	雙脈衝 (CW/CCW)	
							A/B相位差 (AB Phase)	
18	伺服備妥	RDY	Do-1	A	主電源，控制電源輸入正常，在沒有異常警報狀態時，此接腳與DG短路。			
	扭力到達	TO		A	參數13-4設 1時,馬達扭力抵達參數33所設定扭力時,扭力到達信號輸出(TO與DG短路)。 *03b05以後版本。			
19	驅動器異常	ALM	Do-1	A	在正常時，此接腳與DG短路，驅動器出現異常警報後，保護機能動作，接腳與DG成為開路。			
20	零速度檢出信號	ZS	Do-1	S	當參數11-4設為0時,則當馬達轉速低於參數7所設定之速度時,此接腳與DG短路。			
	剎車信號	BI		A	當參數11-4設為1時,則伺服激磁時,此接腳與DG短路,伺服沒有激磁時,接腳與DG成為開路。(此腳位正常使用時是接到馬達的機械式剎車控制繼電器的)。此接腳與馬達激磁或沒有激磁的相對時間關係,可由參數32設定。			
21	速度到達信號	INS	Do-1	S	當參數10-1設為0時,為速度控制模式。當馬達轉速到達參數8所設定轉速值時,此接腳與DG短路。			
	定位完成信號	INP		P	當參數10-1設為1時,為位置控制模式。當偏差計數器的值小於參數20所設定的位置定位範圍時,此接腳與DG短路。			
	扭力到達信號	INT		T	當參數10-1設為2時,為扭力控制模式。當馬達扭力到達參數8所設定轉速值時,此接腳與DG短路。			
22	異常警報編碼0	A0	Do-1	A	異常警報發生時,此四腳位會以BCD編碼方式輸出異常警報碼。請參考警報號碼顯示(第43頁)			
23	異常警報編碼1	A1						
24	異常警報編碼2	A2						
25	異常警報編碼3	A3						
26	速度指令輸入	SIN	Ai	S	當外部速度指令輸入時,最大指令輸入電壓為±10V,參數3可設定輸入電壓為±10V時的馬達轉速。 且參數10-3設為0時,正電壓輸入為CW方向的指令, 當參數10-3設為1時,正電壓輸入為CCW方向的指令。			
	扭力指令輸入			T	當外部扭力指令輸入時,最大指令輸入電壓為±10V,參數15可設定輸入電壓為±10V時的馬達輸出扭力。 且參數10-3設為0時,正電壓輸入為CW方向的扭力指令, 當參數10-3設為1時,正電壓輸入為CCW方向的扭力指令。			

## CN1 (控制信號接頭) 接腳說明 (3/3)

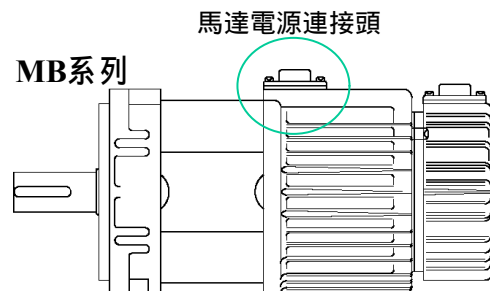
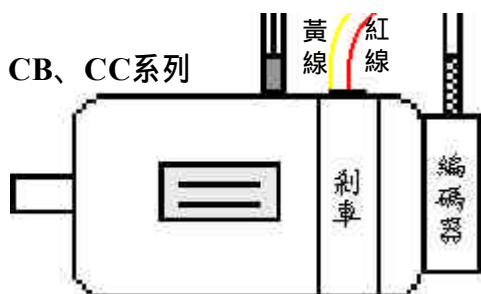
接腳編號	接腳名稱	接腳符號	I/O類型	適用模式	接腳詳細說明
27	速度限制指令	PIC	Ai	T	當外部速度限制指令輸入時，最大指令輸入電壓為 +10V，10V 代表速度限制為馬達額定轉速。
	CCW扭力限制指令			S、P	當外部扭力限制指令輸入時。以+10V輸入時，將馬達CCW方向的扭力，限制在額定扭力的3倍內。
28	CW扭力限制指令	NIC	Ai	S、P	當外部扭力限制指令輸入時。以 - 10V輸入時，將馬達CW方向的扭力，限制在額定扭力的3倍內。
29	類比信號接地端	AG	Ao	A	類比信號接地：CN1的Pin 26、27、28、30、31、33、34等類比電壓腳位的接地端。(同Pin 32)
30	速度顯示端子	TG	Ao	A	將馬達現在轉速依比例 ( $\pm 10V/4500rpm$ ) 轉為電壓輸出。當馬達CCW旋轉時輸出為正電壓。電壓的偏移(Offset)，可以由參數34調整
31	扭力顯示端子	CUR	Ao	A	將馬達現在扭力依比例 ( $\pm 10V/3.5$ 倍) 轉為電壓輸出。電壓的偏移(Offset)，可以由參數35調整
32	類比信號接地端	AG	Ao	A	類比信號接地：CN1的Pin 26、27、28、30、31、33、34等類比電壓腳位的接地端。(同Pin 29)
33	±15V電壓輸出端	+15V	Ao	A	提供±15VDC/10mA MAX之輸出電壓,可使用於馬達在測試正負運轉所需之電壓指令(輸出已內含串接470 電阻)。若選用10k的可變電阻,大約可調-11V~+11V的電壓。若選用20k的可變電阻,電壓範圍還可以再大一些。10k是建議使用的可變電阻。
34		-15V			
35	編碼器信號輸出 (A相)	PA	Do-2	S、P	將馬達的編碼器信號輸出。馬達每轉一圈的脈波輸出信號數為:馬達編碼器脈波數除以參數0設定之除頻值。當參數10-3設為1時,從馬達正面看,為CCW旋轉,A相領先B相90度。輸出信號為Line Driver方式。
36		$\overline{PA}$			
37	編碼器信號輸出 (B相)	PB			
38		$\overline{PB}$			
39	編碼器信號輸出 (Z相)	PZ			
40		$\overline{PZ}$			
41 42	未使用				請勿作任何接線。
43	原點信號輸出	Z0	Do-1	A	為Z相開集極(Open Collector)輸出接點。
44	編碼器接地	EG		A	編碼器接地(一般狀況請勿使用此接腳)。
45	外部電源輸入	+24V		A	I/O電源輸入+24V端。
46   49	數位信號接地端	DG		A	I/O電源輸入0V(接地)端。
50	隔離線接點	FG		A	連接信號線的隔離線。

## CN2 ( 編碼器信號接頭 ) 接腳說明

接腳編號	接腳名稱	符號	I/O 類型	馬達端 輸出線色				接腳詳細說明	
				7F 7H	6F		MB 系列		
1 2	電源輸出 + 端	+5V		白	紅	紅	紅	B	為編碼器用5V電源（由驅動器提供），電纜在20公尺以上時，為了防止編碼器電壓降低，應各別使用2條電源線。而且超過30公尺以上時，請與供應商諮詢。
3 4	電源輸出 - 端	0V		黑	黑	黑	黑	I	
5 6	A相編碼器輸入	A — A	Di-3	綠	綠	藍	藍	A C	編碼器A相由馬達端輸出至驅動器。
7 8	B相編碼器輸入	B — B	Di-3	紅	灰	綠黑	綠	H D	
9 10	Z相編碼器輸入	Z — Z	Di-3	黃	黃	黃	黃	G E	編碼器Z相由馬達端輸出至驅動器。
11 12	U相編碼器輸入	U — U		/	棕	棕黑	棕	/	
13 14	V相編碼器輸入	V — V		/	棕白	棕	棕黑	/	* 使用7F、7H馬達時，請勿作任何接線。
15 16	W相編碼器輸入	W — W		/	藍	白黑	灰	/	
17 18 19	未使用			/	藍白	白	灰黑	/	* 使用7F、7H馬達時，請勿作任何接線。
20	隔離線接點	FG		/	橙	灰黑	白	/	
17 18 19	未使用			/	橙白	灰	白黑	/	請勿作任何接線。
20	隔離線接點	FG		隔離網線			F	連接信號線的隔離線。	

## 馬達附機械式剎車時 ( BRAKE ) 接線說明

若要讓機械式剎車解除，CB及CC系列需將紅線及黃線連接到DC24V電壓（沒有正負極分別），解除後伺服馬達才能正常工作。（MB系列是由馬達電源連接頭的「A」、「C」腳位輸出）



\* 詳細接腳請參照第11頁及第12頁『馬達端出線』說明。



# 驅動器各種輸入及輸出信號迴路形式圖

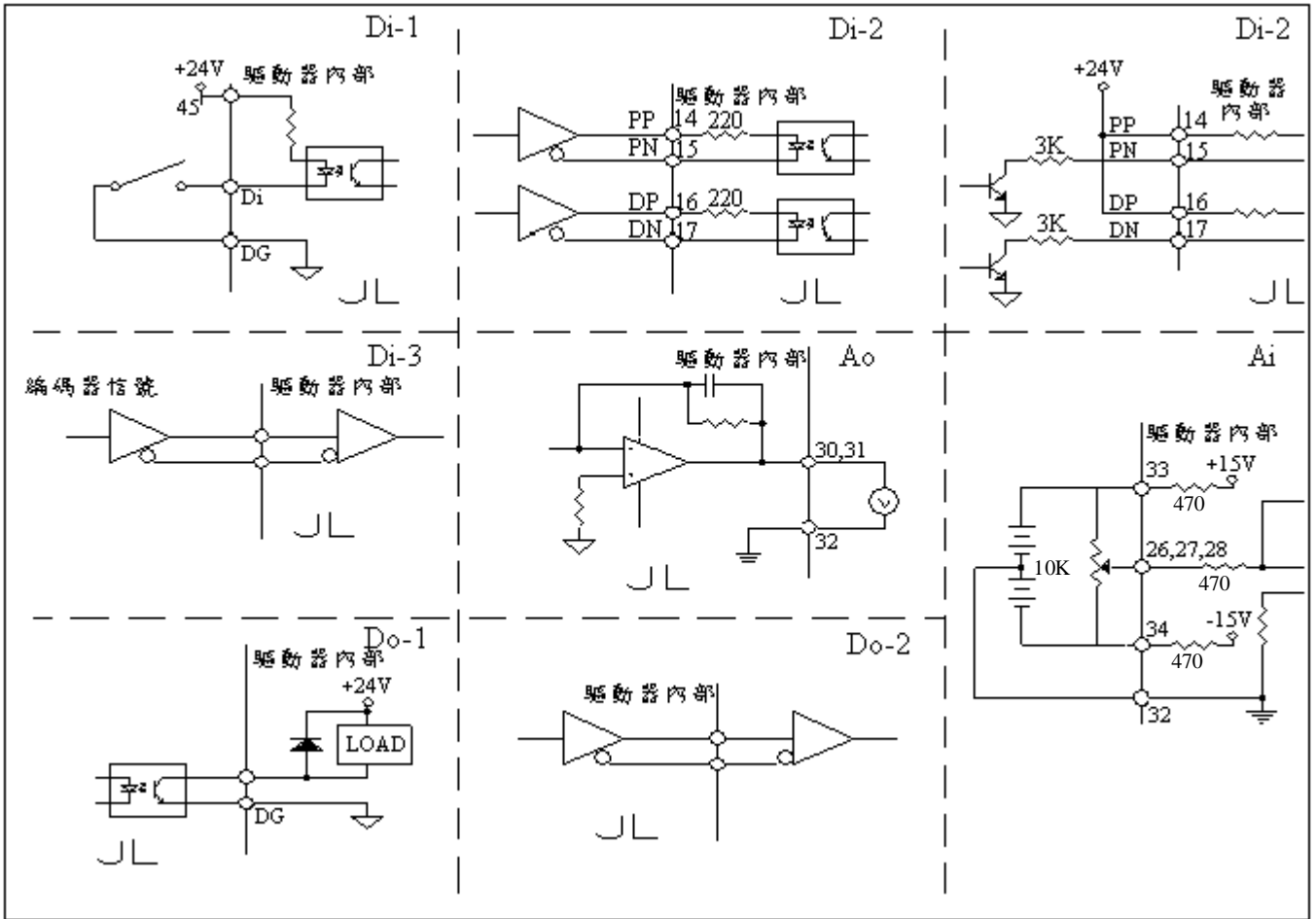
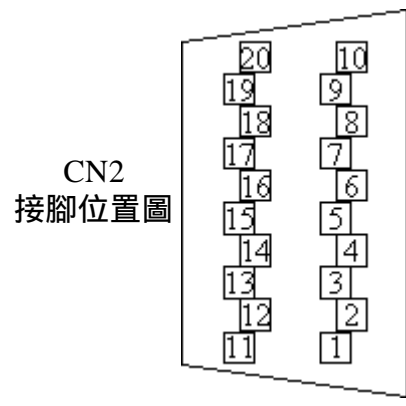
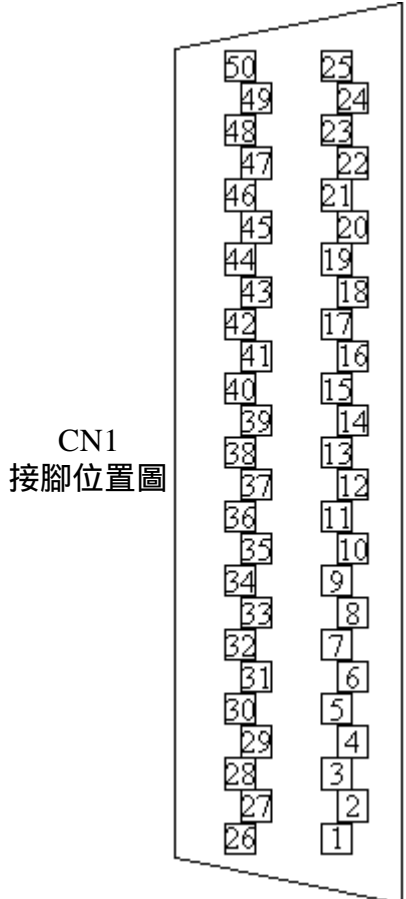


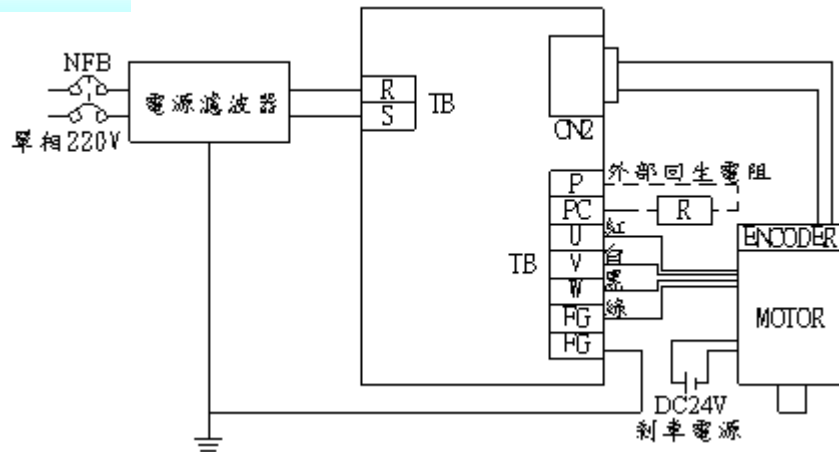
圖 1



# 馬達及電源標準接線圖

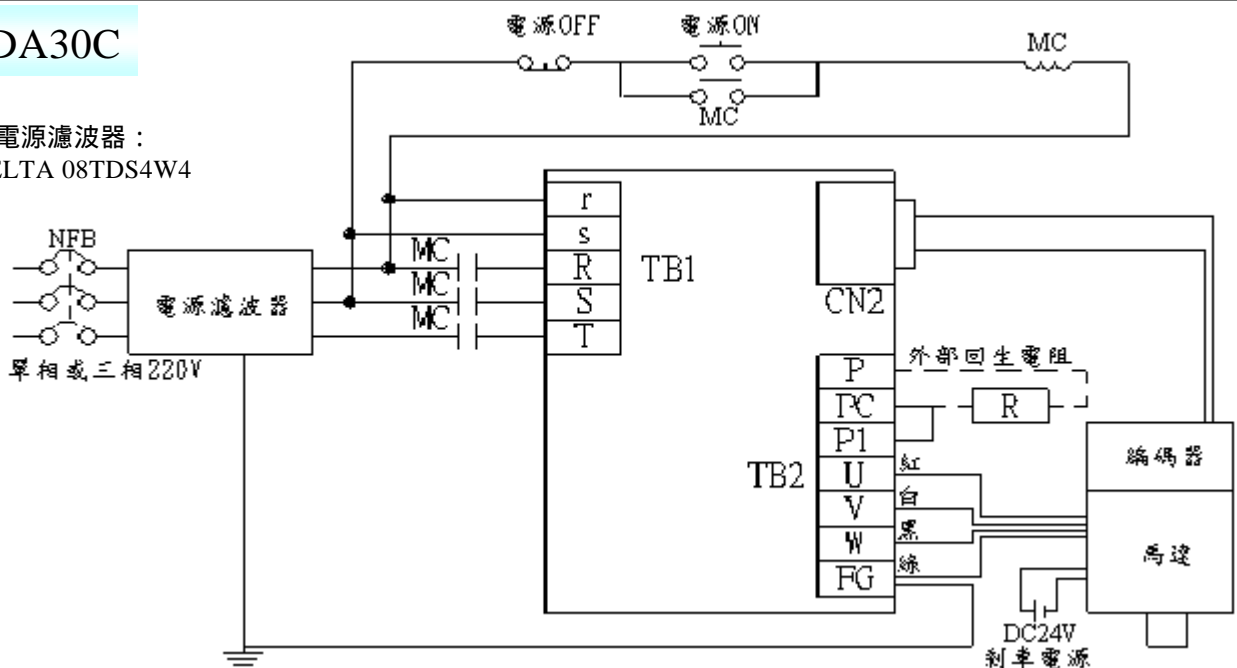
## \*TSDA15B及TSDA20B

建議的電源濾波器：  
單相DELTA 06DPCW5



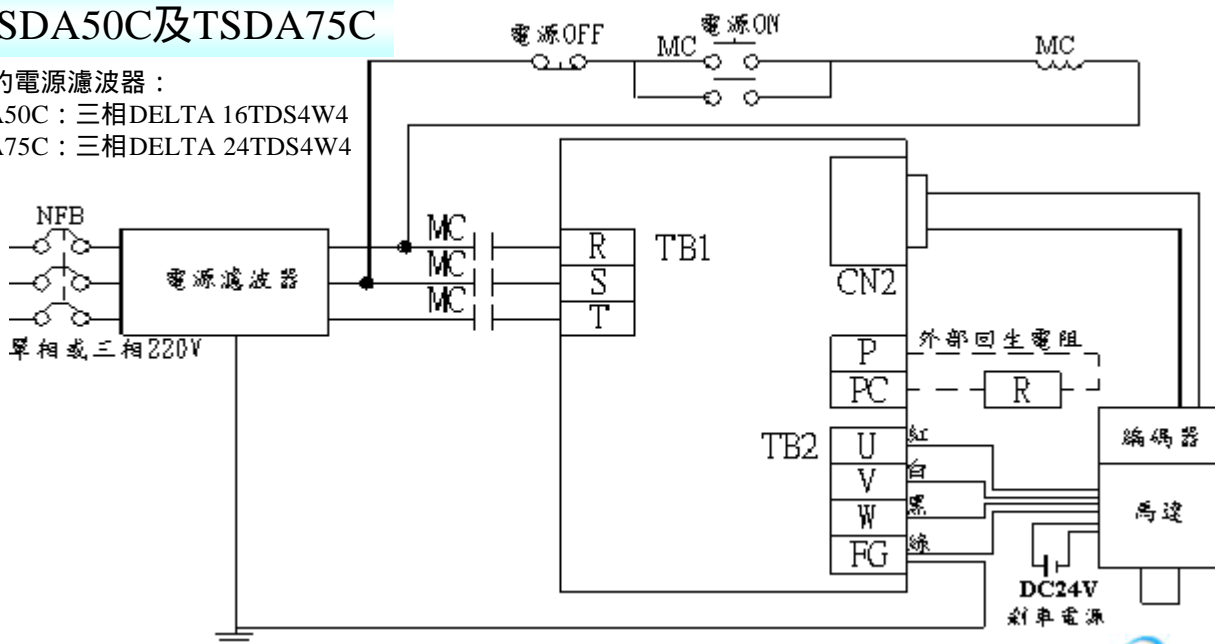
## \*TSDA30C

建議的電源濾波器：  
三相DELTA 08TDS4W4



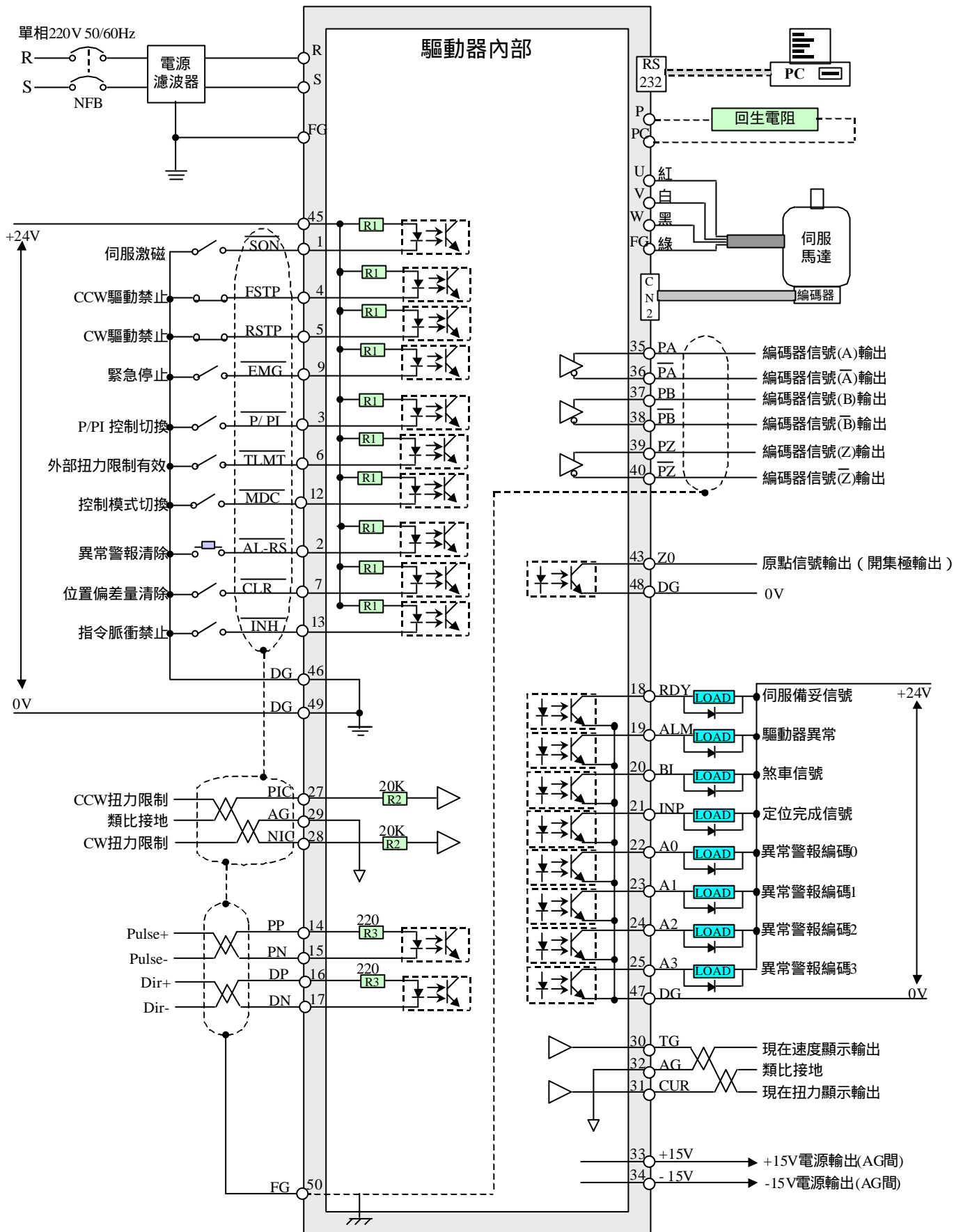
## \*TSDA50C及TSDA75C

建議的電源濾波器：  
TSDA50C：三相DELTA 16TDS4W4  
TSDA75C：三相DELTA 24TDS4W4



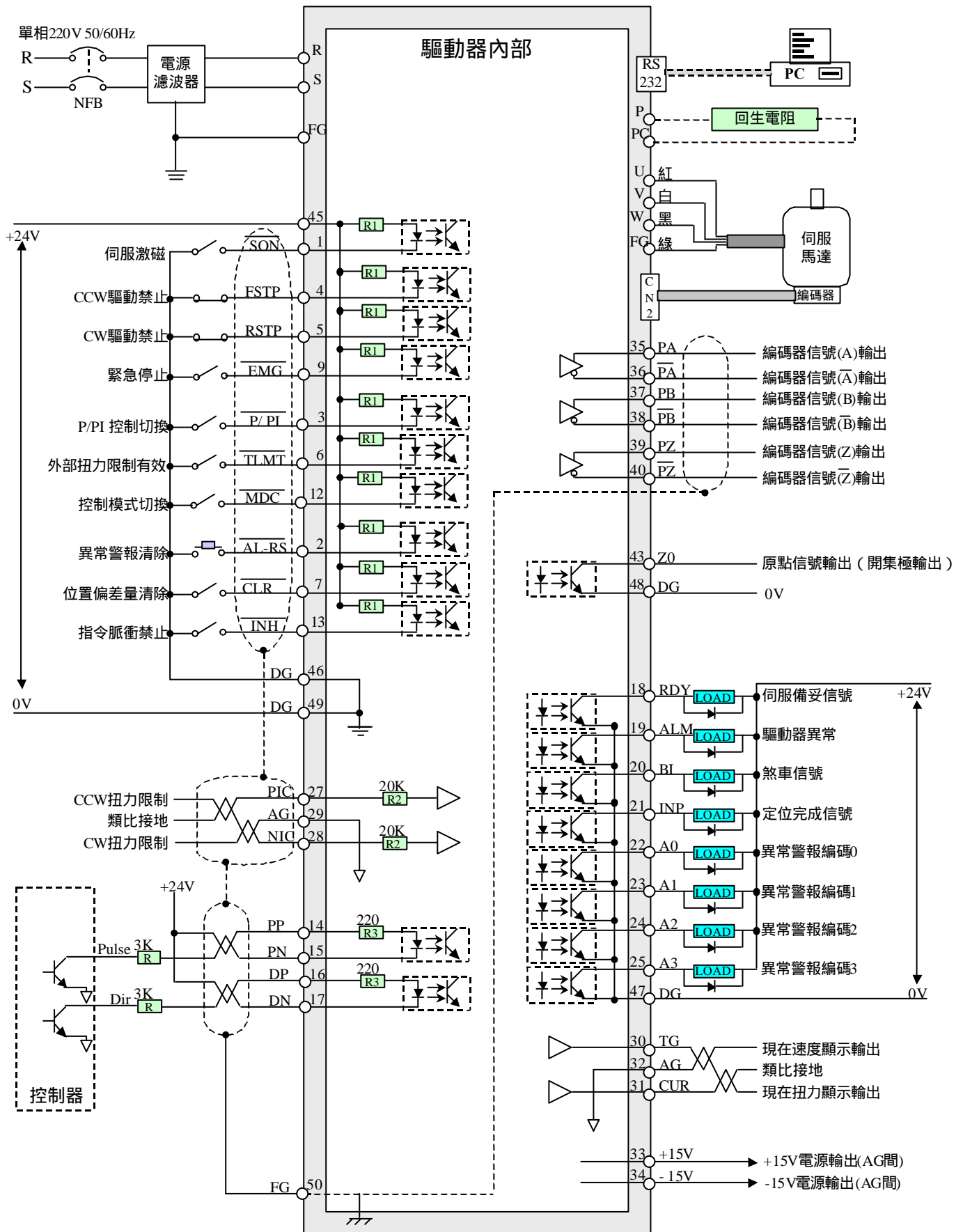
# 控制信號標準接線圖 ( 1/4 )

## 位置控制CN1接線圖(Line Driver)



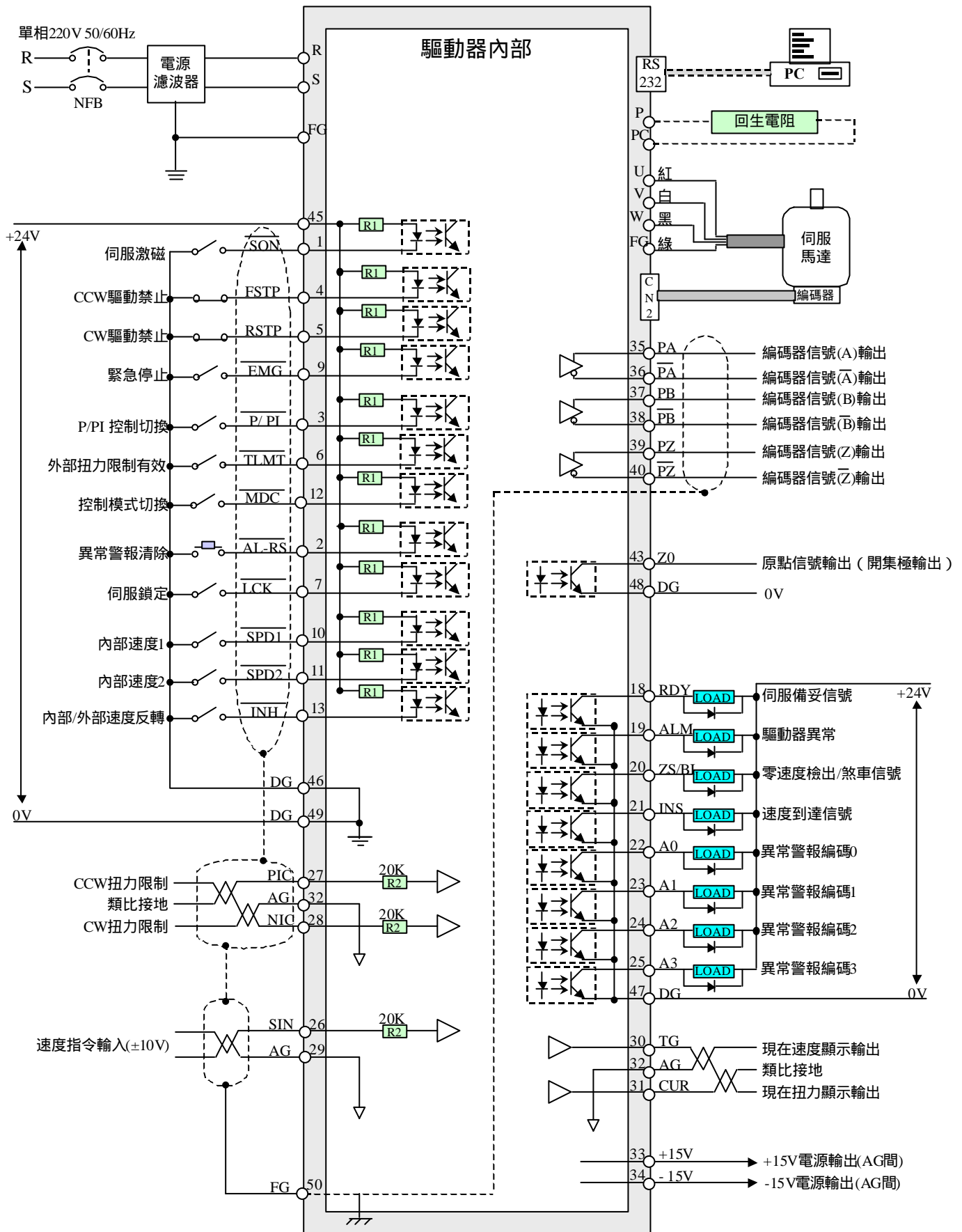
# 控制信號標準接線圖 ( 2/4 )

## 位置控制CN1接線圖(Open Collector)



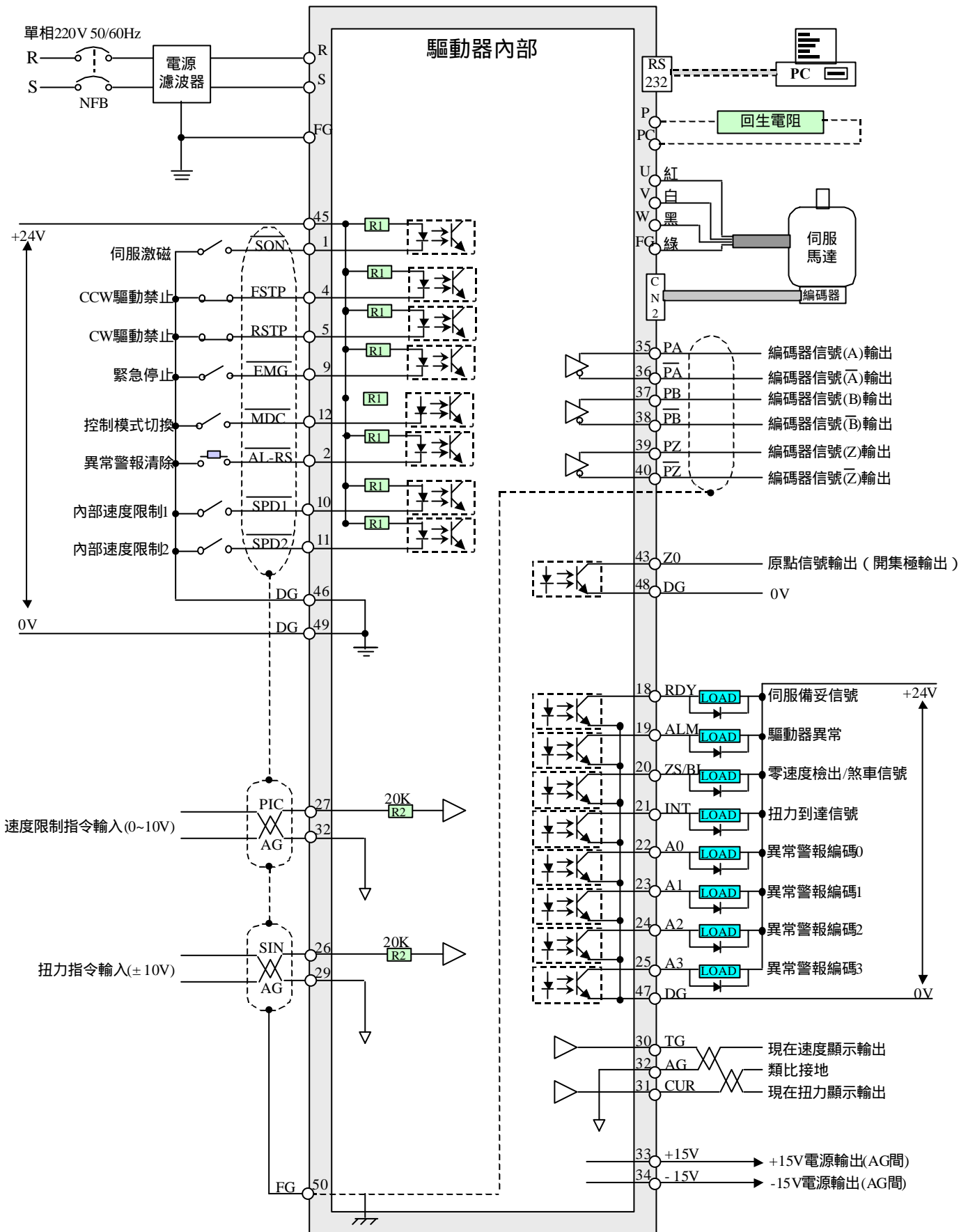
# 控制信號標準接線圖 ( 3/4 )

## 速度控制CN1接線圖

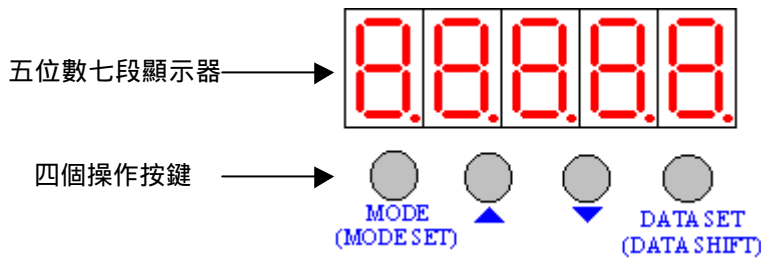


# 控制信號標準接線圖 ( 4/4 )

## 扭力控制CN1接線圖

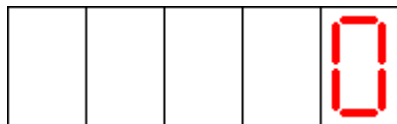


# 驅動器面板操作說明



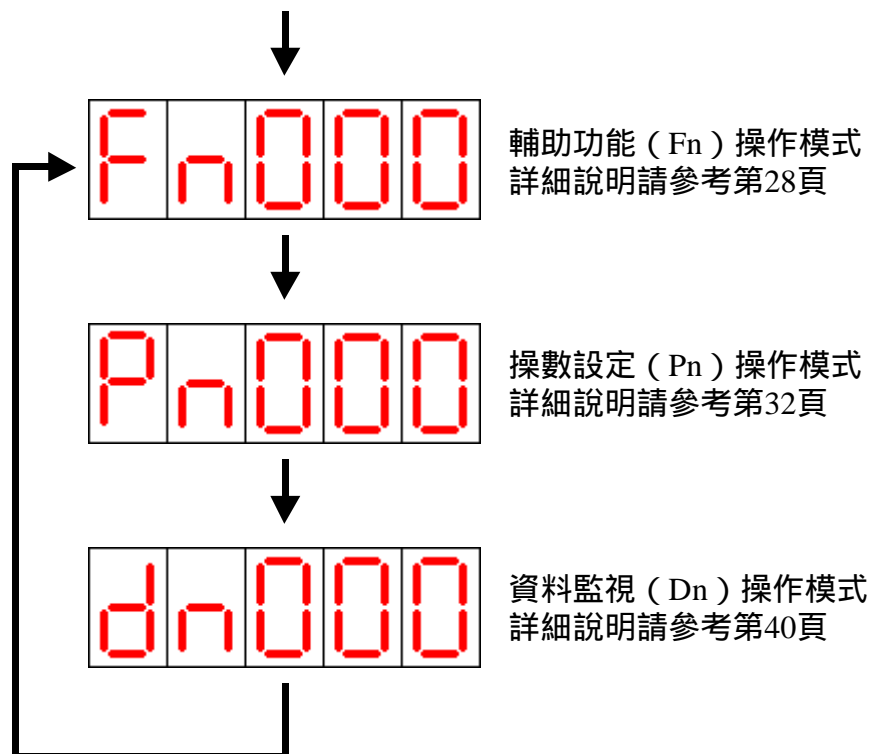
按鍵符號	按鍵名稱	按鍵功能說明
<b>MODE</b> <b>(MODE SET)</b>	模式選擇鍵	選擇驅動器所提供的三種操作模式。 每按一下模式會依序循環變換。
▲	數字增加鍵	1、選擇各操作模式的使用項目。 2、改變數字資料。 3、同時按下『▲』及『▼』鍵，可清除伺服警報狀態。
▼	數字減少鍵	
<b>DATA SET</b> <b>(DATA SHIFT)</b>	資料設定鍵	1、資料確認；操作項目確認。 2、資料移位用。 3、結束設定資料。

當使用者的所有接線都完成並正確時，送入控制電源後，驅動器應顯示如下：



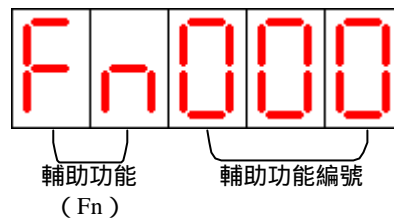
在伺服激磁時，顯示的是現在轉速

此時可經由面板的操作（按 **MODE** 鍵）來選擇驅動器所提供的三種操作模式。



## 輔助功能說明

由面板的操作（按 **MODE** 鍵）來選擇到輔助功能操作模式。

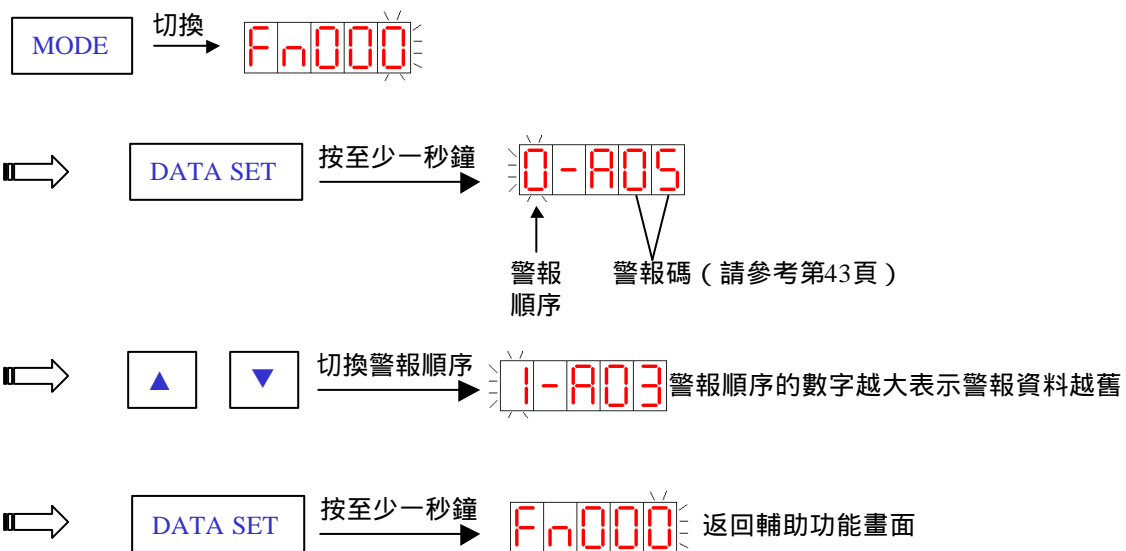


### 輔助功能一覽表

輔助功能編號	輔助功能作用	輔助功能說明
000	警報查詢	警報追溯模式最多可顯示前面十個發生的警報，以便檢查曾經發生之警報的類型。
001	清除警報資料	清除警報追溯資料
002	寸動功能	可依內部速度1（參數29）設定做正負方向運動
003	檢查軟體版本	顯示驅動器的軟體版本日期
004	重新開機	重新啟動驅動器（Reset）
005	輸入接點顯示	CN1中的輸入接點顯示（Pin1 Pin13）
006	輸出接點顯示	CN1中的輸出接點顯示（Pin18 Pin25）
007	參數36-39自動設定步驟1	製造商保留自用。
008	參數36-39自動設定步驟2	製造商保留自用。
009	使用者參數初始設定	將參數表中Pn000 Pn035中的參數，回復成出廠設定值。
010	開放Fn9功能	為避免使用者誤用Fn009功能，故需先執行此功能，Fn009才能正常使用。

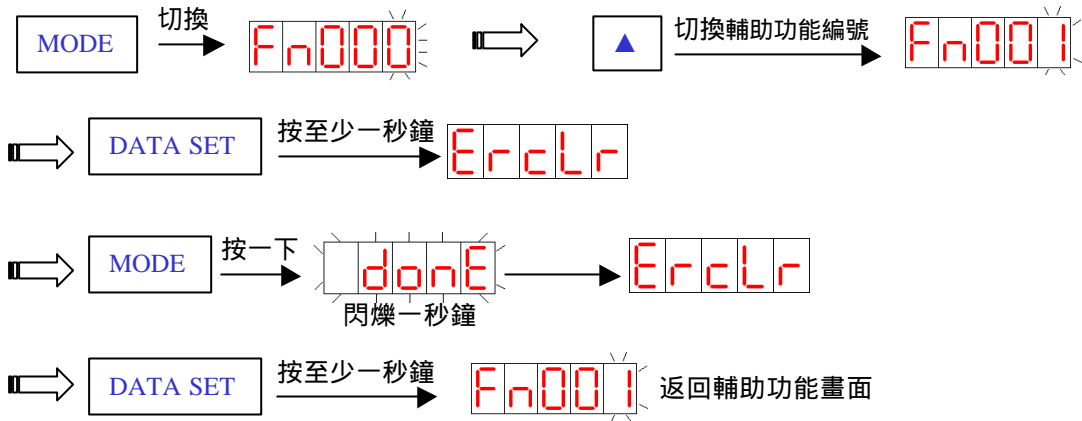
### 輔助功能操作方式

#### 一、Fn000警報查詢功能操作

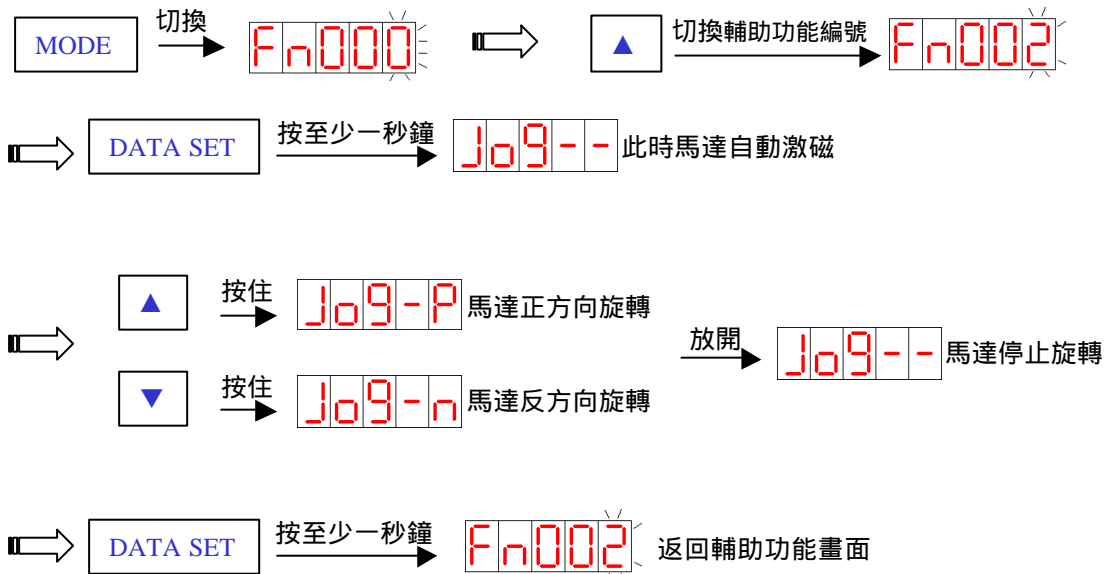




## 二、Fn001警報清除功能操作

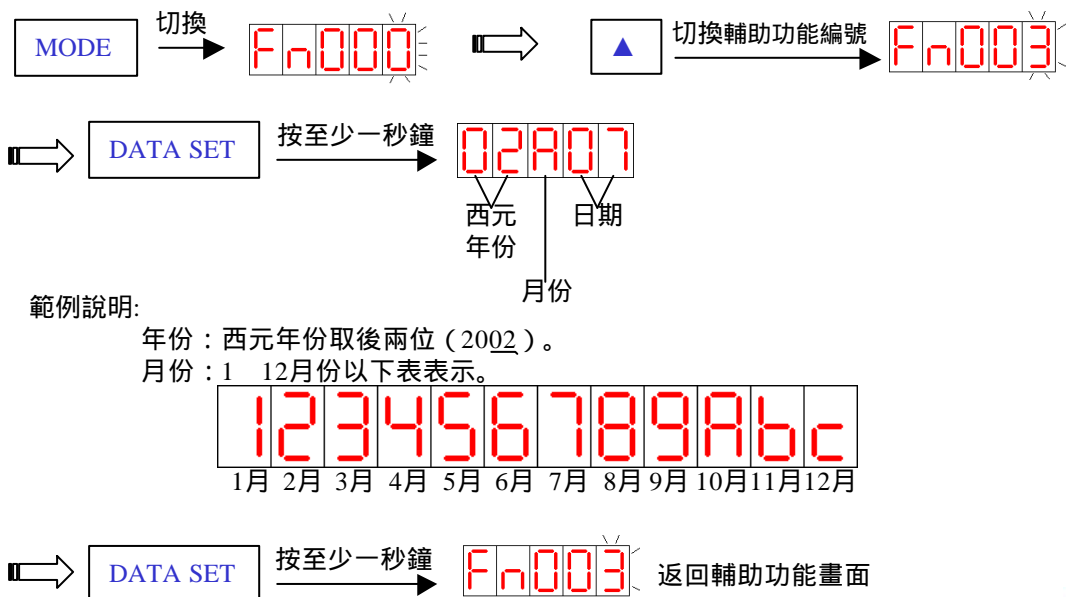


## 三、Fn002寸動功能操作（執行此功能前，需先設定參數29設定寸動的轉速）

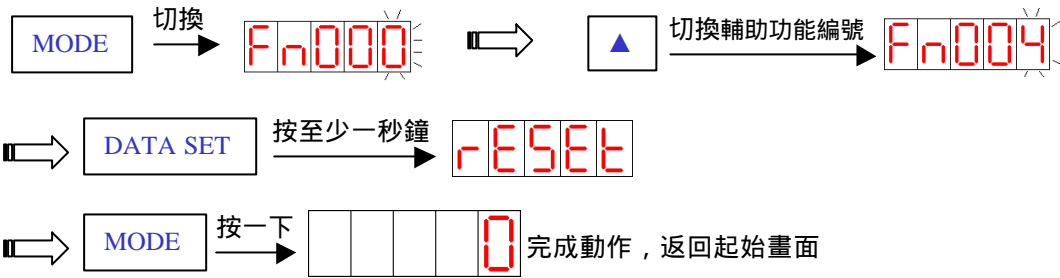


**注意！執行此功能時，不可外接『伺服激磁』信號或設定內部自動激磁有效**

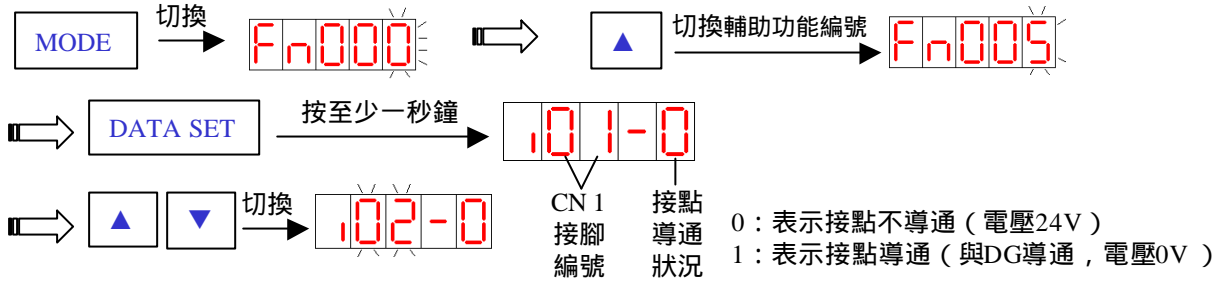
## 四、Fn003檢查軟體版本功能操作



## 五、Fn004重新開機功能操作



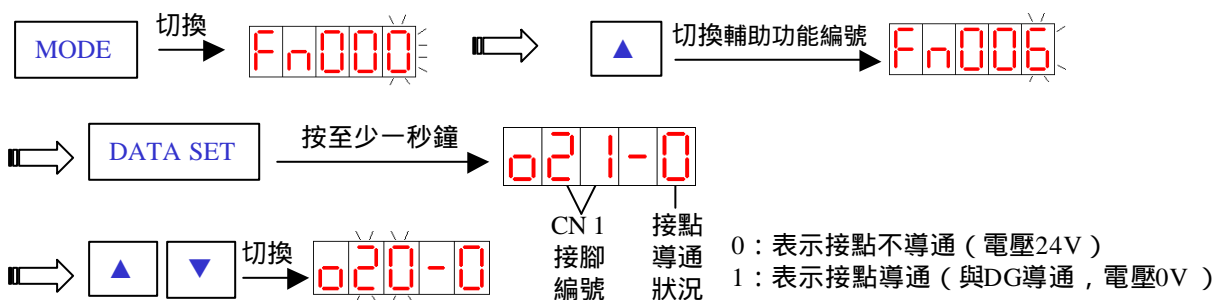
## 六、Fn005輸入接點顯示功能操作



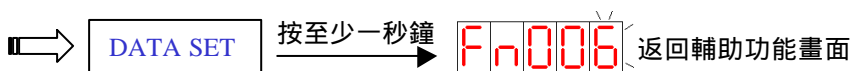
CN1 接腳編號	接腳定義	CN1 接腳編號	接腳定義
1	伺服激磁	7	清除偏差計數器/伺服鎖定
2	異常警報清除	9	緊急停止信號
3	P/PI 切換	10	內部速度設定1
4	CCW 驅動禁止	11	內部速度設定2
5	CW 驅動禁止	12	控制模式切換
6	使用外部扭力限制	13	指令脈衝禁止/內部速度反轉



## 七、Fn006輸出接點顯示功能操作

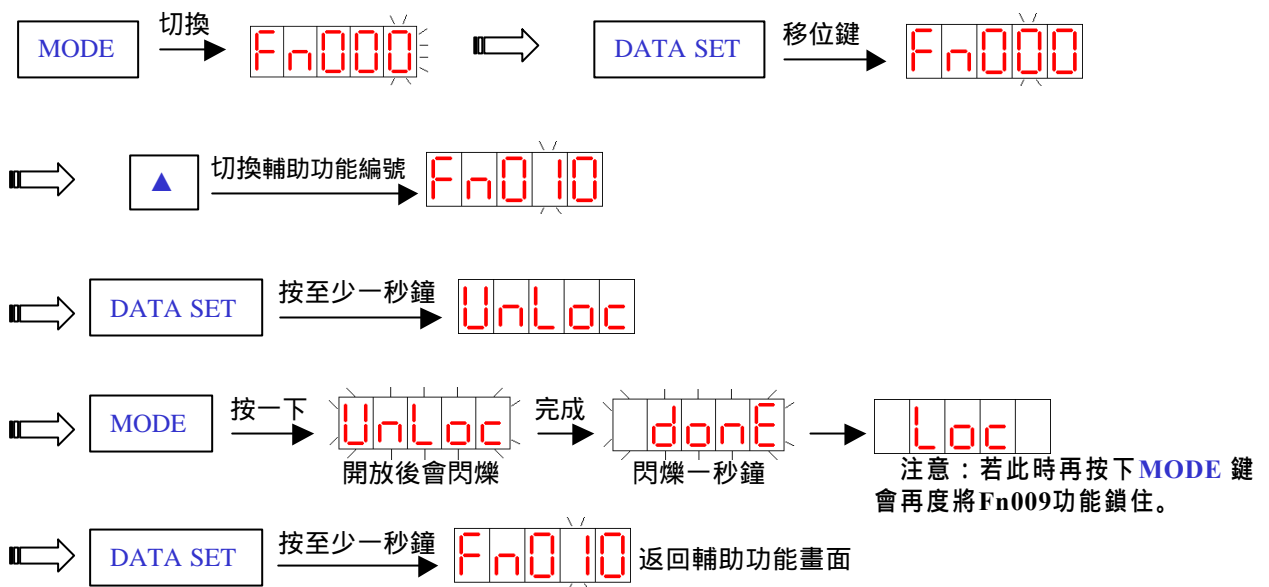


CN1 接腳編號	接腳定義	CN1 接腳編號	接腳定義
18	伺服備妥/扭力到達信號	22	異常警報編碼0
19	驅動器異常	23	異常警報編碼1
20	零速度檢出信號/剎車信號	24	異常警報編碼2
21	定位完成信號 /速度到達信號	25	異常警報編碼3

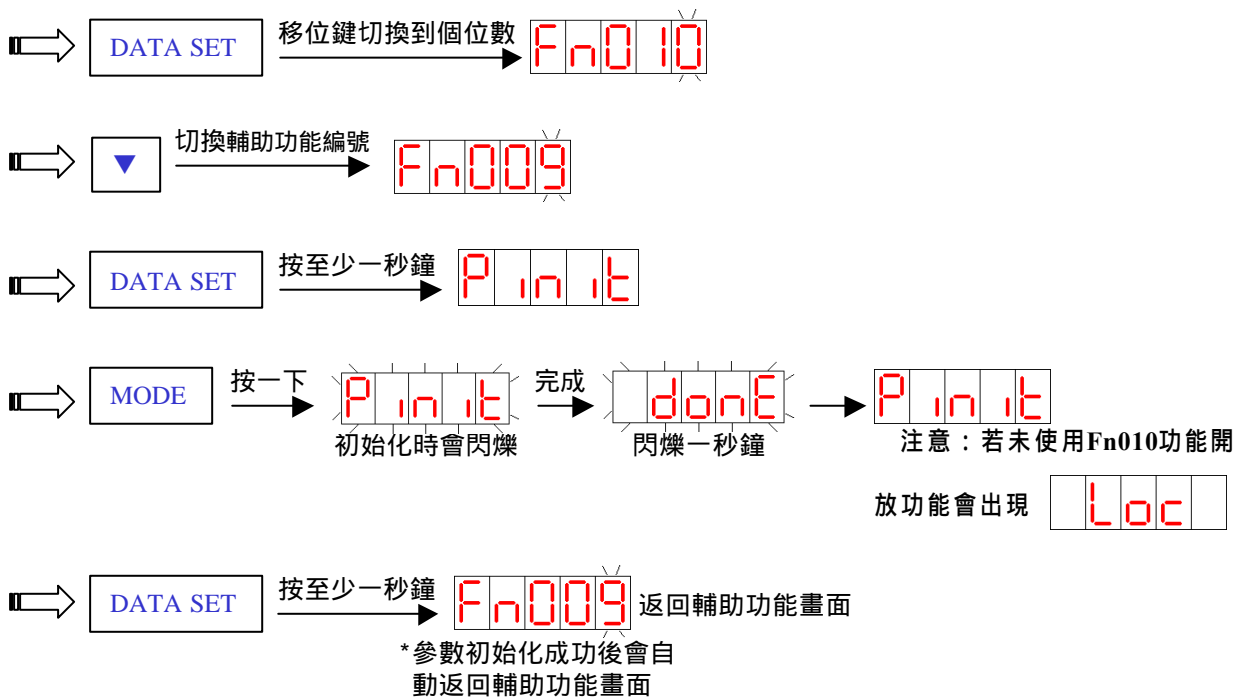


## 八、Fn009使用者參數初始設定功能操作 (含Fn010)

步驟一、先將Fn009功能開放。



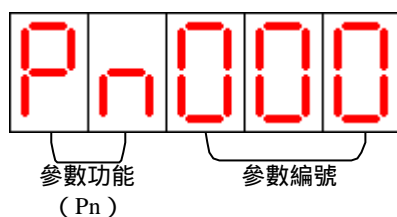
步驟二、執行參數重新設定功能。



\* 當完成使用者參數初始設定功能，會自動將功能鎖住，需再次執行Fn010功能，才可再次執行。

# 使用者參數設定模式操作說明

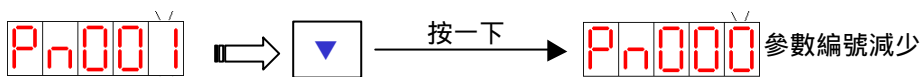
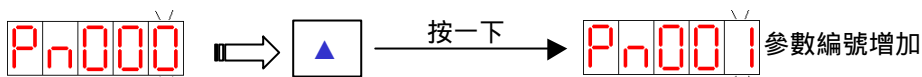
由面板的操作（按 **MODE** 鍵）來選擇到參數設定模式。



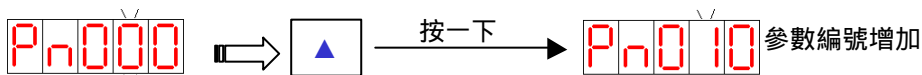
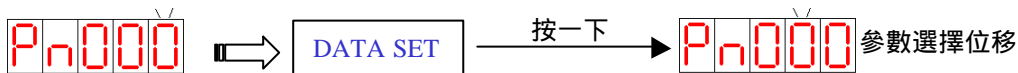
## 參數設定操作方式

### 一、選擇參數編號

當顯示器左邊兩位顯示 **Pn** (Pn) 時，可利用 **▲▼** 鍵選擇參數編號。

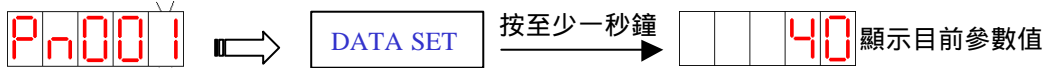


或利用移位鍵 **DATA SET** 移位

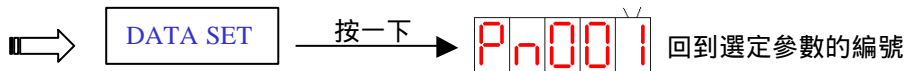
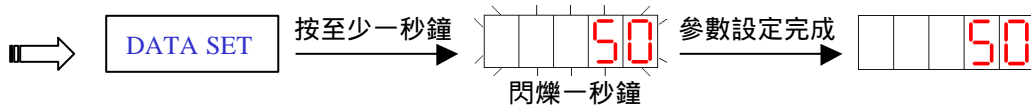
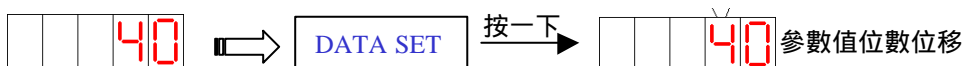


### 二、更改參數值

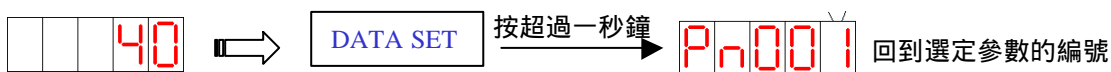
選定參數的編號後



可以利用 **▲▼** 鍵及移位鍵 **DATA SET** 鍵作參數值的修改



如果沒有修改參數



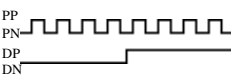
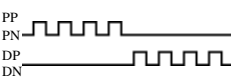

當參數值最左邊一位顯示 **H** (H) 時，表示參數顯示為16進位。



## 使用者參數一覽表 ( 1/7 )

參數編號	定義及說明	參數範圍	單位	預設值	相關控制模式	生效方式	通訊位址
0	設定編碼器信號輸出的分頻比 ( 除頻 )。 (即CN1 : Pin35 Pin38編碼器輸出信號) 設定值是將分頻比的分子輸入。 若使用的馬達編碼器為2000 pulse/rev時，將此值設為2時，輸出pulse數為1000 pulse/rev。	1 16		1	A	重置	0C
1	( KPS ) 設定速度控制的比例增益。 比例增益值的適當值，隨馬達機種，及負載的慣量而不同，空載時約為25，每增加一倍負載慣量約須加25，但最後的值仍須視實際剛性的需求而定，故請配合負載，在不發生振動的程下設定較大增益值。	16 500 <b>*04120版以後改為 5 500</b>		40	A	立即	0D
2	( KIS ) 設定速度控制的積分時間常數。 用來調整穩態誤差補償的速度，時間越短，補償的速度越快。請配合負載，在不發生振動程度下，設定較小時間常數。	1 1000	ms	100	A	立即	0E
3	外部速度命令電壓與轉速的比例。 設定值為指令電壓 CN1 Pin26 ( SIN ) 10V 時的轉速。例如設定值為2000 表示指令電壓 ( SIN ) 10V時馬達轉速2000rpm。	10 30000	rpm	額定轉速	S	重置	0F
4	設定加於外部速度指令輸入電壓的offset電壓值。 1代表offset 為 0.01V。 若設為1，外部指令電壓輸入為0V，計算速度時視為0.01V速度命令。 <b>03707以後版本單位改為0.005V。</b>	± 1000	0.01V	0	S	立即	10
5	設定CCW方向扭矩限制值。 <例>要使限制值為額定扭矩的二倍時輸入200。	0 300	%	300	A	重置	11
6	設定CW方向扭矩限制值。 <例>要使限制值為額定扭矩的二倍時輸入200。	0 300	%	300	A	重置	12
7	設定零速度檢出判定值。 若設為3，則馬達轉速3rpm以下時，CN1 Pin20 ( ZS ) 與DG導通 請一並參考參數11-4，12-2。	0 255	rpm	20	S	立即	13
8	設定速度到達判定值。 若設為900，馬達轉速900rpm以上，CN1 Pin21 ( INS ) 與DG導通。	0 額定轉速	rpm	額定轉速	S	立即	14
9	設定電流回路取樣時間週期。 相當於1/f ( PWM取樣頻率 ) PWM取樣頻率 = 1/sampling time ( 設定值 ) 機械共振可用此參數避開機械共振頻率。	90 125	μ s	100	A	內定	15
	低速積分時間增加百分比。 <b>03707版新增功能</b>						
	當馬達速度低於30 rpm 時，參數2增加的百分比。例如參數9=50，低速時參數2增為1.5倍，即積分時間增為2/3。						

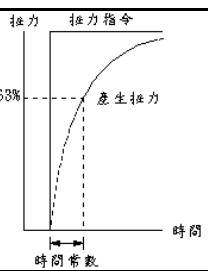
使用者參數一覽表 ( 2/7 )

參數編號	定義及說明	參數範圍	單位	預設值	相關控制模式	生效方式	通訊位址		
10-1	設定控制模式 <b>H0011</b>	0 5		1	A	重置	16		
	設定值							控制模式	
								CN1 Pin12開路	CN1 Pin12導通
	0							速度控制	速度控制
	1							位置控制	位置控制
	2							扭力控制	扭力控制
	3							速度控制	位置控制
	4							位置控制	扭力控制
5	扭力控制	速度控制							
10-2	設定位置控制時輸入脈波形式 <b>H0011</b>	0 2		1	P	重置	16		
	設定值							輸入脈波形式	
	0							脈衝 + 方向 (Pulse + Dir)	
	1							雙脈衝 (CW/CCW)	
2	A/B相位差 (AB Phase)								
10-3	設定馬達旋轉方向 <b>H0011</b>	0 1		0	A	重置	16		
	設定值為0時：輸入正命令馬達反時針旋轉。 設定值為1時：輸入正命令馬達順時針旋轉。								
10-4	設定電流自動回授offset <b>H0011</b>	0 1		0	A	重置	16		
	設定值為0時：無電流自動回授offset功能。 設定值為1時：有電流自動回授offset功能。								
11-1	設定動態剎車有效 <b>H0310</b>	0 1		0	A	重置	17		
	設定值為0時：伺服未激磁時有動態煞車。 設定值為1時：伺服未激磁時沒有動態煞車。 <b>斷電時均有動態煞車。</b>								
11-2	設定馬達超速工作 <b>H0310</b>	0 1		1	A	重置	17		
	設定值為0時：超速工作。 設定值為1時：正常工作。 * 當超速工作時，極速可能提高10~20%。								
	取消低電壓警報(適用03418以後版本)								
	設定值為0時：取消低電壓警報。 設定值為1時：正常工作。								
11-3	設定外部驅動禁止時是否作動 <b>H0310</b>	0 3		3	A	重置	17		
	設定值為0時：外部驅動禁止時無動作。 設定值為1時：正轉禁止時動作。 設定值為2時：反轉禁止時動作。 設定值為3時：正轉及反轉禁止時都動作。 請一並參考參數12-3。								

使用者參數一覽表 ( 3/7 )

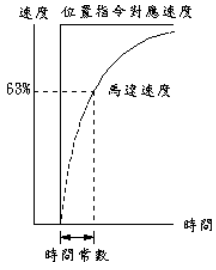
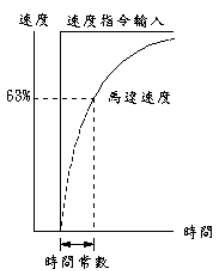
參數編號	定義及說明	參數範圍	單位	預設值	相關控制模式	生效方式	通訊位址
11-4	設定CN1 Pin20接腳的功能 <b>H0310</b> 。	0 1		0	A	重置	17
	設定值為0時：功能為零速度信號輸出。 設定值為1時：功能為剎車信號輸出。 * 設定為0時參數7及參數12-2才有作用。						
12-1	設定速度命令的加減速方式 <b>H1001</b> 。	0 4		1	S	重置	18
	設定值為0時：速度命令無加減速。 設定值為1時：直線加減速，加減速時間設於參數28。 設定值為2時：速度命令無加減速。 設定值為3時：直線加減速。 加速時間設於參數28。 減速時間設於參數27。 設定值為4時：Smooth平滑加減速，加減速時間設於參數28。						
12-2	設定零速度檢出動作時是否影響速度命令的輸出 <b>H1001</b> 。	0 1		0	S	重置	18
	設定值為0時：零速度檢出動作時速度命令不受影響。 設定值為1時：零速度檢出動作時速度命令強制失效。 請一並參考參數7。						
12-3	設定外部驅動禁止時動作方式 <b>H1001</b> 。	0 1		0	A	重置	18
	設定值為0時：外部驅動禁止作動時伺服維持激磁狀態。 設定值為1時：外部驅動禁止作動時將伺服取消激磁狀態。						
12-4	設定內部速度是否作動 <b>H1001</b> 。	0 1		1	S	重置	18
	設定值為0時：內部速度無效。 設定值為1時：內部速度有效。 內部速度1,2,3的選擇由CN1 Pin10及Pin11決定，速度在參數29~31設定。						
13-1	設定位置控制時的驅動器的脈波最大接收頻率 <b>H0000</b> 。	0 7		0	P	重置	19
	將接收頻率由500Kpps 200Kpps驅分成八段頻率。0表示500Kpps；7表示200Kpps；						
13-2	設定開機後伺服自動激磁 <b>H0000</b> 。	0 1		0	A	重置	19
	設定值為0時：正常狀態。 設定值為1時：開機後伺服自動激磁，若要設定時間延遲，請由參數32設定。 <b>(02B05) 以後版本才有此功能。</b>						

使用者參數一覽表 ( 4/7 )

參數編號	定義及說明	參數範圍	單位	預設值	相關控制模式	生效方式	通訊位址		
13-3	設定CN1 Pin9(急停)動作方式 <b>H0000</b> 。 設定CN1 Pin13(脈衝禁止)動作方式。	0 3 <b>04601以前 設定範圍為 0 1</b>		0	A	重置	19		
	設定值							動作方式	
								CN1 Pin9(急停)	CN1 Pin13(脈衝禁止)
	0							A接點 (N.O)	A接點 (N.O)
	1							B接點 (N.C)	A接點 (N.O)
	2							A接點 (N.O)	B接點 (N.C)
3	B接點 (N.C)	B接點 (N.C)							
	<b>02B05新增功能</b>	<b>04601新增功能</b>							
13-4	扭力控制時P/PI控制切換 <b>H0000</b> 。 設定值為0時：當扭力控制命令超過參數33所設定的值時，速度迴路改為P控制。 設定值為1時：正常狀態。 <b>(02B05)以後版本才有此功能。</b>	0 1		0	T、S	重置	19		
	伺服Ready/扭力到達切換 <b>(適用03b05以後版本)。</b>								
	設定值為0時：CN1 pin18為伺服Ready有效。 設定值為1時：CN1 pin18為扭力到達有效，CN1 pin18受參數33控制。								
14	扭力命令平滑時間常數。 設定值為相對於扭力指令輸入，內部扭力指令變化到達約63%。 	0 10000	ms	0	A	重置	1A		
15	外部扭力命令電壓與輸出扭力的比例。 若輸入300%時，當扭力命令輸入10V為300%額定扭力；輸入100%時，當扭力命令輸入10V為100%額定扭力。	30 3000	%	300	T	重置	1B		
16	設定加於外部扭力指令輸入電壓的offset電壓值。 1代表offset為0.01V。 若設為1，外部指令電壓輸入為0V，計算扭力時視為0.01V扭力命令。	± 1000	0.01V	0	T	立即	1C		
17	內部速度限制1。 當CN1 Pin10短路且Pin11開路時，這裡的設定值會被當做速度限制。	0 額定轉速	rpm	0	T	立即	1D		
18	內部速度限制2。 當CN1 Pin10開路且Pin11短路時，這裡的設定值會被當做速度限制。	0 額定轉速	rpm	0	T	立即	1E		
19	內部速度限制3。 當CN1 Pin10及Pin11短路時，這裡的設定值會被當做速度限制。	0 額定轉速	rpm	0	T	立即	1F		
20	位置定位範圍設定。 當偏差計數器內計數值小於位置定位範圍設定值時，CN1 Pin21與DG短路。	0 32767	pulse	4	P	重置	20		
21	電子齒輪比之分子。 輸入脈波數將被乘以此數後輸出。 參數21及參數22的比值範圍為： $1/127 < \text{參數21}/\text{參數22} < 127$ <b>(詳細說明參照附錄一【 P. 58 】)</b>	1 10000 <b>* 03707以後 版本範圍值 為1 32767</b>		1	P	重置	21		



使用者參數一覽表 ( 5/7 )

參數編號	定義及說明	參數範圍	單位	預設值	相關控制模式	生效方式	通訊位址
22	電子齒輪比之分母。 輸入脈波數將被乘以此數後輸出。 參數21及參數22的比值範圍為： $1/127 < \text{參數21}/\text{參數22} < 127$ ( 詳細說明參照附錄一【 P. 58 】 )	1 10000 * 03707以後版本範圍值為132767		1	P	重置	22
23	( KPP ) 設定位置比例增益值。	10 500	1/s	30	P	立即	23
	位置控制的增益值因馬達機種，負載而不同故配合各負載，在不振動的程度上，設定較大增益值。						
24	設定位置平滑時間常數。 設定值為相對於位置指令輸入，內部位置指令轉速變化到達約63%。	0 10000	ms	10	P	重新開機	24
							
25	設定偏差計數器內計數值容許範圍值。	1 500	K pulse	50	P	重置	25
	偏差計數器的計數脈波數達到設定脈波數以上時，就輸出異常訊息11。 請參考異常警報及對策一覽表。						
26	設定前饋增益值。 依據位置指令脈波的變化量，直接將設定值加於速度指令的feed forward增益值。 增益值大時，控制系統容易不安定，易產生振動等。在特別需要高速反應特性以外，請輸入100(%)來工作。	0 100	%	0	P	重置	26
27	設定直線減速時間。 減速時間：馬達額定的轉速到馬達靜止的時間。 參數12-1可設定本參數是否有效。	10 10000	ms	100	S	重新開機	27
28	設定直線加減速時間 ( 或直線加速時間 ) 或Smooth加減速時間。 加速時間：馬達靜止直到馬達額定轉速的時間。 減速時間：馬達額定的轉速到馬達靜止的時間。 Smooth平滑時間： 如右圖 - - > 參數12-1可設定本參數所表示的意義。	10 10000	ms	10	S	重新開機	28
							

使用者參數一覽表 ( 6/7 )

參數編號	定義及說明	參數範圍	單位	預設值	相關控制模式	生效方式	通訊位址
29	內部速度1。	± 額定轉速	rpm	300	S	立即	29
	當CN1 Pin10短路且Pin11開路時，這裡的設定值會被當做現在速度。						
30	內部速度2。	± 額定轉速	rpm	0	S	立即	2A
	當CN1 Pin10開路且Pin11短路時，這裡的設定值會被當做現在速度。						
31	內部速度3。	± 額定轉速	rpm	0	S	立即	2B
	當CN1 Pin10及Pin11短路時，這裡的設定值會被當做現在速度。						
32	CN1 Pin20 剎車信號作動時間設定	± 2000	ms	0	A	重置	2C
	負值代表剎車信號在伺服激磁以前作動，伺服解除激磁以後關閉，外部輸入的伺服激磁信號會被延遲執行。 正值代表剎車信號在伺服激磁以後作動，伺服解除激磁以前關閉，外部輸入的解除激磁信號會被延遲執行。						
33	設定扭力到達判定值。(02A07以後版本適用)	0 100	%	100	T	立即	2D
	若設為100，馬達額定扭力100%以上，CN1 Pin21 (INT) 與DG 導通。 設定扭力到達判定值。(03B05以後版本適用)						
34	CN1 Pin30 速度顯示端子位準。	-10 +10	0.02V	0	A	立即	2E
	將馬達現在轉速依比例 ( ± 10V/4500rpm ) 轉為電壓輸出。 當馬達CCW旋轉時輸出為正電壓。 由此調整CN1 Pin30輸出電壓的偏移電壓值 (Offset)。						
35	CN1 Pin31 扭力顯示端子位準。	-10 +10	0.02V	0	A	立即	2F
	將馬達現在扭力依比例 ( ± 10V/3.5倍 ) 轉為電壓輸出。 由此調整CN1 Pin31輸出電壓的偏移電壓值 (Offset)。						
36	速度命令位準。	-199 +199	0.02V	0	S、T	內定	
	製造商保留自用。						
37	速度命令比例。	10000 20000	1/ 16384	16384	S、T	內定	
	製造商保留自用。						
38	四倍精度速度命令位準。	-199 +199	5mv	0	S	內定	
	製造商保留自用。						
39	四倍精度速度命令比例。	10000 20000	1/ 16384	16384	S	內定	
	製造商保留自用。						

## 使用者參數一覽表 (7/7)

參數編號	定義及說明	參數範圍	單位	預設值	相關控制模式	生效方式	通訊位址
40	回生電路放電週期設定。 初值4表示如果電壓超過363V，每10秒會放電0.04秒。 放電量與回生電阻有關，內部回生電阻為： 15A驅動器：200 /10W。 20A驅動器：50 /50W。 30A驅動器：108 /25W。 50A驅動器：50 /70W。 75A驅動器：25 /100W。 不夠時須外加。外加回生電阻時： 設定值 = 外加電阻值 * 外加電阻功率W/134 設定值太大可能導致驅動器燒毀 外加回生電阻的最小電阻值： 50A不可低於33。 其他不可低於25。 若需外加回生電阻時，需拆除內部回生電阻。	0 250	0.1 %	20	A	重置	34
41	電流迴路平滑時間常數。 數值越大，馬達反應變慢，但不易共振。	0 100	100 μs	2	S、P	內定	35
42	速度迴路積分增益取消之扭力命令值。 若輸入值為200時，表示扭力命令超過額定扭力的200 % 時，取消速度迴路積分增益。	0 300	%	200	A	內定	36
43	電流迴路積分增益。 數值越大，馬達反應變慢，但不易共振。	0 300		100	A	內定	37
44	第二電子齒輪比之分子。 輸入脈波數將被乘以此數後輸出。 參數21及參數22的比值範圍為： 1/127 < 參數44/參數22 < 127 當接腳與DG開路時使用參數21作為電子齒輪比之分子，當接腳與DG 短路時使用此參數作為電子齒輪比之分子。在輸入脈波停止時接腳切換才有效。 04601以後版本新增。	1 32767		1	P	重置	38

適用控制模式說明：A表示全部適用，P表示適用於位置控制，S表示適用於速度控制，T表示適用於扭力控制。

生效方式說明：

- 1、重置：表示重新開機（關閉電源後再重新輸入電源）或執行Fn004功能以後，設定值才有效。注意：執行Reset時需將“伺服激磁”信號移除。
- 2、立即：表示設定值輸入後立即有效。
- 3、內定：僅提供經銷商及製造商使用，需重新開機後設定值才有效。

通訊位址說明：

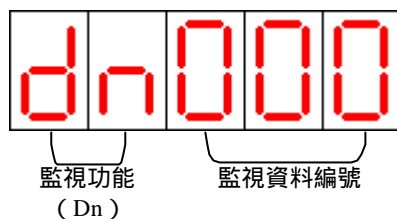
- 1、表示使用Rs232通訊方式來讀取或變更參數資料值所對應存放位置。請參閱等45頁『通訊功能說明』。
- 2、通訊位址是以16進位表示。

其他說明：

- 1、參數0 參數32 執行Fn009功能以後會回到初始值。
- 2、參數33 參數43出廠時已完成調整，正常情況下不需調整此參數資料值。

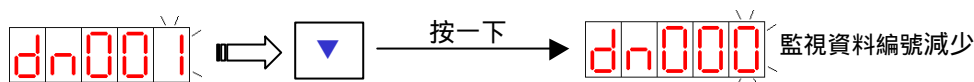
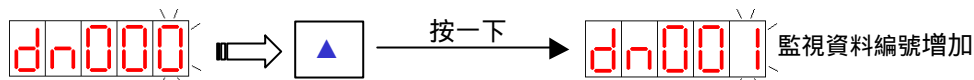
## 資料監視功能說明

由面板的操作（按 **MODE** 鍵）來選擇到資料監視操作模式。

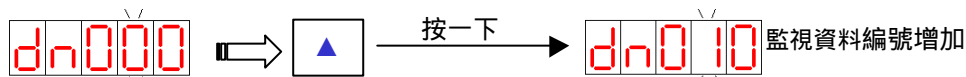
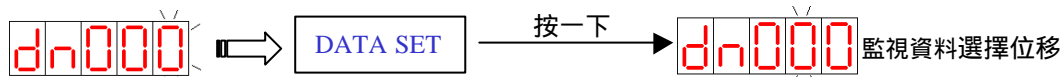


### 資料監視操作方式

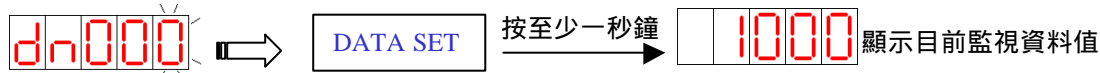
當顯示器左邊兩位顯示 **dn** (Dn) 時，可利用 **▲▼** 鍵選擇監視資料編號。



或利用移位鍵 **DATA SET** 移位



選定監視資料的編號後



### 監視模式資料一覽表

資料編號	適用控制模式	顯示資料內容及意義	通訊位址
0	A	顯示現在轉速 (rpm)：例如顯示120表示現在轉速為120rpm。 此數值是0.1秒的平均轉速。	80
1	A	顯示現在扭力 (%)：以額定扭力(torque)的百分比表示。 例如顯示20表示現在馬達輸出為額定扭力的20%。 此數值是0.1秒的平均扭力。	81
2	A	實效負荷率 (%)：約26秒間的平均扭力輸出百分比。	82
3	A	最大負荷率 (%)：曾出現過的實效負荷率的最大值。	83
4	P	輸入脈波數與編碼器回授的脈波差異值 (Pulse)：範圍為-9999~9999，當到達五位數時，正值顯示 ,9999負值顯示-.9999。	84
5	S、P	PIC正向扭力限制百分比 (%)：外部輸入扭力限制值，請參考 <b>CN1 Pin27</b> 說明。	85
6	S、P	NIC負向扭力限制百分比 (%)：外部輸入扭力限制值，請參考 <b>CN1 Pin28</b> 說明。	86

監視模式資料一覽表 (續)

資料編號	適用控制模式	顯示資料內容及意義	通訊位址
7	T	PIC速度限制 (rpm) : 外部輸入速度限制值, 請參考CN1 Pin27說明。	87
8	A	實際回生負荷率 (0.01%) : 顯示目前的回生電壓容量百分比。如果實際運轉時, 數字不斷增加, 即表示回生功率不足, 需要使用更長的回生放電時間(請參考參數40), 或更換阻值小、功率高的回生電阻。	88
9	A	最大回生負荷率 (0.01%) : 顯示曾經出現的回生電壓容量百分比最大值。	89
10	A	最大扭力 (%) : 顯示曾經發生過的最大扭力。	8A
11	A	驅動器容量 : 150表示15A ; 200表示20A ; 300表示30A ; 500表示50A ; 750表示75A。	8B
12	A	馬達轉速命令 (0.25rpm) : 任何控制模式鎖換算出來的速度命令。	8C
13	S、T	類比指令輸入電壓值 (1 = 0.01V) : 顯示由CN1 Pin26輸入的電壓值。 975表示10V, 97.5表示1V。	8D
14	S、T	四倍解析類比指令輸入電壓值 (1 = 0.0025V) : 顯示由CN1 Pin26輸入的電壓值。 975表示2.5V。	8E
15	A	馬達型式 : 請參照次頁馬達型式對照表。	8F
16	A	伺服激磁狀態 : 0表示伺服激磁中, 1表示伺服未激磁。	90
17	A	控制模式 : 0表示速度模式, 1表示位置模式, 2表示扭力模式。	91
18	S、T	類比指令輸入電壓值 (1 = 0.01V) : 顯示由CN1 Pin26輸入的電壓值。 1000表示10V, 100表示1V。	92
19	A	過載計數值 : 當發生過載狀況即開始計數, 計數到1250即產生過載警報。	93
20	P	脈波命令累計脈波(Pulse) : 累計值共32位元, 只顯示低16位元。	無
21	P	編碼器回饋脈波(Pulse) : 累計值共32位元, 只顯示低16位元。	無
22	* 保留		
23	T	速度限制值 (1 = 0.01V) : 顯示由CN1 Pin27輸入的電壓值。 1000表示10V, 100表示1V。	無
僅提供通訊讀取用	P	輸入脈波數與編碼器回授的脈波差異值 (pulse) : 共32位元, 通訊編號94H為低16位元, 通訊編號95H為高16位元, 合計範圍為(-500000~500000)。	94
			95
	P	脈波命令累計脈波(Pulse) : 共32位元, 通訊編號96H為低16位元, 通訊編號97H為高16位元, 合計範圍為(-500000~500000)。	96
			97
	P	編碼器回饋脈波(Pulse) : 共32位元, 通訊編號98H為低16位元, 通訊編號99H為高16位元, 合計範圍為(-500000~500000)。	98
A	顯示現在轉速 (0.25rpm) : 例如顯示400表示現在轉速為100rpm。 此數值是瞬間轉速。	9A	
A	顯示現在扭力 (%) : 以額定扭力(torque)的百分比表示。 例如顯示20表示現在馬達輸出為額定扭力的20%。 此數值是瞬間扭力。	9B	

## 馬達型式對照表

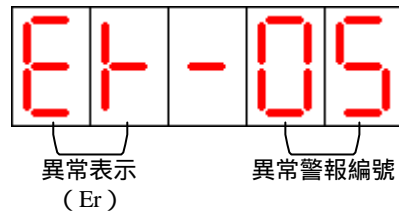
馬達型式編號	對應馬達型式	馬達型式編號	對應馬達型式
110	5CB12-1DE7F	300	6CC201G-3DEBE
130	7CB30-2DE7F	310	6CC401G-3DEBE
150	8CB75-2DE7F	330	8CC751G-3DEBE
151	8CB75-2DE7H	340	8CC102G-3DEBE
152	8CB75-2DE7I		
171	3MB055A-2DE7F	213	3MB150C-2DE7F
191	3MB100A-2DE7F	214	3MB150B-2DE7F
192	3MB100B-2DE7F	232	3MB200B-2DE7F
194	3MB100B-2DE7H	234	3MB200B-2DE7H
		252	3MB300B-2DE7F
		253	3MB300C-2DE7F
1022	TED_MB100B27H	1194	TED_MB100B27H
1130	TED_CB301C27H	1213	TED_MB150C27H
1151	TED_CB751C27H	1214	TED_MB150B27H
1171	TED_MB055A27H	1232	TED_MB200B27H
1172	TED_MB055D27H	1252	TED_MB300B27H
1193	TED_MB100A27H		

其他特殊規格請洽詢經銷商或製造商，取得完整對照表。

## 驅動器異常警報說明及對策

當驅動器左邊兩位顯示 **Er** 時，表示驅動器目前無法正常運作，使用者可依照對策說明，將狀況排除後，再按照正常程序操作驅動器，若仍無法將異常警到訊息排除，請洽經銷商或製造商，以提供進一步的處理方式。

### 顯示說明



### 異常警報及對策一覽表

異常警報編碼	警報清除方式	異常警報說明	排除對策
1	重置	<p>電源電壓過低</p> <p>外部電源電壓低於額定電源電壓（約AC180V）。</p>	<p>使用電表量測外部電源電壓，確認輸入電壓符合規格。</p> <p>若仍無法解決，可能驅動器內部元件故障。</p> <p>* 此訊息通常發生於電源送入驅動器時。</p>
2	重置	<p>電源電壓過高（回生異常）</p> <p>1、外部電源電壓高於額定電源電壓（約240V）。</p> <p>2、回生電壓過大。觀察回生狀況，請參考Dn008及Dn009。</p>	<p>1、請使用電表量測外部電源電壓，確認輸入電壓符合規格。</p> <p>2、確認參數40是否依規定設定。</p> <p>3、動作中產生此訊息：在許可範圍內將加減速時間延長，或減低負載的慣量。否則需要外加回生放電電阻（請向經銷商或製造商洽詢）。</p>
3	重置	<p>馬達過負載</p> <p>當驅動器連續使用大於額定負載兩倍時，大約10秒鐘的時間會產生此異常。</p> <p>當驅動器連續使用等於額定負載三倍時，大約4秒鐘的時間會產生此異常。</p>	<p>1、檢常馬達端接線（U、V、W）及編碼器接線是否正常。</p> <p>2、檢查驅動器參數是否與適用的馬達相符（參考Dn015）。</p> <p>3、調整驅動器增益，調整不當會造成馬達共振。</p> <p>4、在許可範圍內將加減速時間延長，或減低負載的慣量。</p> <p>* 此訊息通常發生於動作中，如果動作沒多久就發生異常，請先作1、2項檢常。</p> <p><b>* 03707版過負載時間增為2倍。（可觀察Dn019之變化）</b></p>
4	重新開機	<p>智慧型模組(IPM)異常</p> <p>驅動器溫度、電流、電壓超出保護範圍，直接從IPM產生異常。</p>	<p>1、檢常馬達端接線（U、V、W）及編碼器接線是否正常。</p> <p>2、請先將電源關閉，30分鐘後重新送入電源，如果異常依然存在，可能驅動器內部IPM原件故障或雜訊干擾造成，請依照電源標準接線圖接續外部電源。</p> <p>3、檢查驅動器參數是否與適用的馬達相符（參考Dn015）。</p>
5	重置	<p>馬達編碼器回授異常</p> <p>馬達編碼器故障或連接編碼器的電纜不良。</p>	<p>1、檢常馬達編碼器接線是否接續到驅動器。</p> <p>2、檢查編碼器接頭是否短路、冷焊或脫落。</p> <p>3、若編碼器使用外部電源時，確認編碼器電源（5V）正常提供。</p>
6	重置	<p>電流數值讀取錯誤</p> <p>讀取馬達電流時，電流數值不正確。</p>	<p>請先將電源關閉，30分鐘後重新送入電源，如果異常依然存在，可能驅動器內部受雜訊干擾造成，請依照電源標準接線圖接續外部電源。</p>
7	重置	<p>參數錯誤—電子齒輪比</p> <p>電子齒輪比沒有在1/127—127倍的範圍內。</p>	<p>重新輸入參數21及參數22的設定值。</p>

## 異常警報一覽表 (續)

異常警報編碼	警報清除方式	異常警報說明	排除對策
8	重置	參數錯誤 — 檢常碼錯誤 參數寫入時發生錯誤。	1、執行參數初始設定功能 (Fn009)。 2、使用製造商提供的通訊軟體，更新內部資料。
9	重置	緊急停止作動 CN1 Pin9與DG導通。	1、解除CN1 Pin9接點信號。 2、驅動器內部受雜訊干擾造成，請依照電源標準接線圖及控制信號標準接線圖接續外部電源及訊號線。
10	重置	馬達過電流 偵測到的馬達電流值超過4倍的馬達額定電流。	1、檢常馬達端接線 (U、V、W) 及編碼器接線是否正常。 2、驅動器內部受雜訊干擾造成，請依照電源標準接線圖接續外部電源。
11	重置	誤差偏差量過大 輸入指令脈波與編碼器迴授脈波差距超過參數25的設定值。	1、增加參數25的設定值。 2、增大參數23的設定值來增快馬達的反應時間。 3、在許可範圍內將加減速時間延長，或減低負載的慣量。 4、參數12-2需設定為零。 5、檢查馬達線(UVW)是否接受。
12	重置	馬達過速度 偵測到的馬達轉速超過1.2倍的馬達額定轉速。	1、減低輸入的指令速度。 2、電子齒輪比設定不當，重新設定電子齒輪比設定值。 3、適當調整參數1，來增快馬達對速度的反應時間。
13	重置	脈波輸入頻率過高 脈波輸入頻率超過600kpps。	1、減低輸入指令的脈波頻率。 2、電子齒輪比設定不當，重新設定電子齒輪比設定值。
14	重置	驅動禁止異常1 CN1 Pin4及Pin5兩個輸入點同時開路。	1、解除CN1 Pin4或CN1 Pin5接點信號，參考參數11-3。 2、驅動器內部受雜訊干擾造成，請依照電源標準接線圖及控制信號標準接線圖接續外部電源及訊號線。 3、CN1 Pin45 是否有接DC24V。 <b>4326以後版本</b> 當driver在servo off的狀態下偵測到外部24V伺服電源已開，警報可解除，即會自動解除。
15	重置	驅動禁止異常2 CN1 Pin4及Pin5兩個輸入點同時開路，但是參數12-3設定為1時。	1、解除CN1 Pin4或CN1 Pin5接點信號，參考參數11-3。 2、驅動器內部受雜訊干擾造成，請依照電源標準接線圖及控制信號標準接線圖接續外部電源及訊號線。
16	重置	電流感應器回授錯誤 電流感應器回授的電流值異常。 (應零而偵測)	1、檢常馬達端接線 (U、V、W) 及編碼器接線是否正常。 2、驅動器內部受雜訊干擾造成，請依照電源標準接線圖接續外部電源。
17	重置	CPU異常 控制系統無法正常工作	請先將電源關閉，30分鐘後重新送入電源，如果異常依然存在，可能驅動器內部受雜訊干擾造成，請依照電源標準接線圖接續外部電源。
18	重置	電壓過高 DC Bus 電壓超過360V，或AC電壓超過255V，或電壓偵測電路故障。	請先將電源關閉，30分鐘後重新送入電源，如果異常依然存在，可能驅動器內部受雜訊干擾造成，請依照電源標準接線圖接續外部電源。

### 警報清除方式說明：

- 1、重置：故障排除後，表示需重新開機（關閉電源後再重新輸入電源）或執行Fn004功能以後，驅動器才能回復正常工作。
- 2、故障排除後，將CN1 Pin2接腳與DG短路，亦可以解除異常警報造成的停止狀態。但編碼器異常、記憶體異常、禁止輸入異常等異常則會再發出相同的警報，需進行重置動作。
- 3、若以上方法無法排除異常，請聯絡經銷商或送廠維修。

**注意：警報清除回復正常動作前，需確認控制器沒有發出命令給驅動器，以免造成馬達暴衝。**



# 通訊功能 (RS232)

## 通訊接線說明

\* 驅動器端使用D-Type 9Pins 公座接頭

接腳編號	接腳名稱	符號
1	未使用	
2	串列資料傳送	TxD
3	串列資料接收	RxD
4	未使用	
5	訊號接地	GND
6	未使用	
7	未使用	
8	未使用	
9	未使用	

\* PC端使用D-Type 9Pins 母座接頭

接腳編號	接腳名稱	符號
1	保護接地	PG
2	串列資料接收	RxD
3	串列資料傳送	TxD
4	資料終端機備妥	DTR
5	訊號接地	GND
6	資料組備妥	DSR
7	要求發送	RTS
8	清除發送	CTS
9	鈴聲指示	RI

\* Pin 4及Pin 6短路

\* Pin 7及Pin 8短路

## 通訊協定及格式說明

Baud rate	9600bps
Parity	No
Data bit	8
Stop bit	1

下面的說明中數字後面有H時表示該數字為16進位。

\* 從驅動器讀取一個WORD的資料▶▶命令格式為：**R5XxSs**

Xx 為欲讀取參數之地址(以BYTE為單位，16進位表示)。

Ss為Check Sum， $Ss = 'R' + '5' + 'X' + 'x'$

例：讀取地址 30H之參數

(將『R530』分別換成ASCII碼)

Check Sum=52H+35H+33H+30H=EA

R 5 3 0

故讀取地址 30H資料的命令為：『R530EA』

驅動器回應的格式為：**%XxYySs**

Ss為Check Sum， $Ss = '%' + 'X' + 'x' + 'Y' + 'y'$

以上例作回應：

假設地址 30H之參數內容為0008H，則

Check Sum=25H+30H+30H+30H+38H=EDH

% 0 0 0 8

故回應內容為：『%0008ED』

若驅動器接收的命令格式錯誤，則驅動器回應『!』(ASCII碼為21H)

## 通訊協定及格式說明 (續)

\* 從驅動器讀取二個連續WORD的資料▶命令格式為：L5NnSs  
 Nn 為欲讀取參數之地址(以BYTE為單位，16進位表示)。  
 Ss為Check Sum， $Ss = 'R' + '5' + 'X' + 'x'$

驅動器回應的格式為：%XxYyAaBbSs  
 Ss為Check Sum， $Ss = '%' + 'X' + 'x' + 'Y' + 'y' + 'A' + 'a' + 'B' + 'b'$

其中XxYy為編號Nn+1的內容  
 AaBb 為編號Nn的內容

若驅動器接收的命令格式錯誤，則驅動器回應『!』(ASCII碼為21H)

\* 寫入一個WORD的資料到驅動器▶命令格式為：W5XxYyZzSs  
 Xx 為欲寫入參數之地址(以BYTE為單位，16進位表示)。  
 YyZz 為欲寫入參數資料(以WORD為單位，16進位表示)  
 Ss為Check Sum， $Ss = 'W' + '5' + 'X' + 'x' + 'Y' + 'y' + 'Z' + 'z'$

例：寫入地址 30H之參數值為0008H  
 (將『W5300008』分別換成ASCII碼)  
 $Check\ Sum = 57H + 35H + 33H + 30H + 30H + 30H + 30H + 38H = 1B7H$   
 $\quad\quad\quad W \quad 5 \quad 3 \quad 0 \quad 0 \quad 0 \quad 0 \quad 8$   
 故寫入地址 30H參數值為0008H資料的命令為：『W5300008B7』

驅動器回應的格式為：『%』(ASCII碼為21H)

若驅動器接收的命令格式錯誤，則驅動器回應『!』(ASCII碼為21H)

\* 寫入二個連續WORD的資料到驅動器▶命令格式為：M5NnXxYyAaBbSs  
 Nn 為欲讀取參數之地址(以BYTE為單位，以16進位表示)。  
 XxYy 為編號Nn+1位址裡的內容(以WORD為單位，以16進位表示)。  
 AaBb 為編號Nn位址裡的內容(以WORD為單位，以16進位表示)。  
 Ss為Check Sum， $Ss = 'M' + '5' + 'N' + 'n' + 'X' + 'x' + 'Y' + 'y' + 'A' + 'a' + 'B' + 'b'$

驅動器回應的格式為：『%』(ASCII碼為21H)

若驅動器接收的命令格式錯誤，則驅動器回應『!』(ASCII碼為21H)

## 通訊位址說明

通訊位址	說明
00H 09H	警報資料(分別儲存前十次的警報情形)，前次警報儲存位置由0AH位址讀取。
0AH	若0AH內的值為5，則警報儲存位址順序為05H、06H、07H、08H、09H、00H、01H、02H、03H、04H。
0BH	使用者參數Check Sum。
C0H	當位址C0H內資料為1時，當位址0CH 34H(參數0 參數40)資料寫入時，系統會自動更新位址0BH內的資料。 當位址C0H內資料為0時，當位址0CH 34H(參數0 參數40)資料寫入時，系統不會自動更新位址0BH內的值，需對位址0BH寫入一任意值後系統才會自動更新位址0BH內的資料。
	* 為避免EEPROM寫入次數太多，當有許多參數需更新時，請取消此功能，待全部更新後，再寫入位址0BH。

## 通訊位址說明 (續)

通訊位址	說明
0CH 34H	使用者參數存放位址，請參閱『使用者參數一覽表』中的『通訊位址欄位』。
80H 93H	監視資料存放位址 (唯讀)，請參閱『監視模式資料一覽表』中的『通訊位址欄位』。
94H 9BH	監視資料存放位址，請參閱『監視模式資料一覽表』中的『通訊位址欄位』。 若以 'W' 命令寫入一數值N將以最快速度連續回應(同'R'命令)N次。 若以 'M' 命令寫入一數值N將以最快速度連續回應(同'L'命令)N次。 寫入零時若屬於可清除項目將可有效地清除;如累計脈波數(96H及97H)。
C1H	清除警報追溯資料，位址00H 0AH皆清為零。
C2H	使用者參數初始設定，位址0CH 37H設為預設值。
C3H	軟體版本，四位數表示類似Fn003，但要注意的是英文字母皆為大寫及年份改為0~9、A~Z代表0~35即2000~2035年。
C4H	寫入一任意值後，執行Fn004的功能。
C5H	輸入接點資料讀取，讀取資料的每一位元所代表的輸入接點如『輸入接點與資料位元對應表』。
C6H	輸出接點資料讀取，讀取資料的每一位元所代表的輸出接點如『輸出接點與資料位元對應表』。
C7H	讀取現在的異常警報號碼，0表示沒有異常警報。

### 輸入接點與資料位元對應表

對映位元序號	接腳定義	腳位	對映位元序號	接腳定義	腳位
9	伺服激磁	1	1	清除偏差計數器/ 伺服鎖定	7
10	異常警報清除	2	8	緊急停止信號	9
2	P/PI 切換	3	6	內部速度設定1	10
3	CCW 驅動禁止	4	7	內部速度設定2	11
4	CW 驅動禁止	5	0	控制模式切換	12
5	使用外部扭力限制	6	12	指令脈衝禁止/ 內部速度反轉	13

### 輸出接點與資料位元對應表

對映位元序號	接腳定義	腳位	對映位元序號	接腳定義	腳位
3	伺服備妥/ 扭力到達信號	18	4	異常警報編碼0	22
0	驅動器異常	19	5	異常警報編碼1	23
1	零速度檢出信號/ 剎車信號	20	6	異常警報編碼2	24
2	定位完成信號 / 速度到達信號	21	7	異常警報編碼3	25

## 運轉

### 運轉前注意事項

#### \* 配線部份：

- 1、 伺服驅動器的電源輸入端子(R,S,T)應該按規格送入正確的電源。
- 2、 伺服驅動器連接至伺服馬達的電源端子(U,V,W)名稱，須和伺服馬達的電源輸入端子(U,V,W)名稱相同。
- 3、 請勿讓伺服驅動器的電源端子(R,S,T)與伺服馬達的輸入端子(U,V,W)短路。
- 4、 選用外部回生電阻時，其配線是使用捻線。
- 5、 使用正/反轉驅動禁止開關（CN1 Pin4及Pin5）時，在運轉狀態時CN1 Pin4及Pin5 應與DG間成為短路狀態，或是將參數11-3設為0。
- 6、 使用的任何電壓不可與DG、AG、FG等地線短路。
- 7、 配線電纜沒有承受額外的力量，電纜不可重壓或拉扯。
- 8、 螺絲、端子、連接頭是否鎖緊。
- 9、 確認『緊急停止開關』動作正常。

#### \* 環境部份：

- 1、 不可置於有可能讓電線屑、金屬粉塵、冷卻液、切削液等物進入驅動器內部的場所，以免造成信號線或電源線短路。
- 2、 確認地線（含電源地線及地棒）按標準裝設完成。

#### \* 機構部份：

- 1、 伺服馬達安裝時與機械的連接處的螺絲不可鬆弛。
- 2、 裝了伺服馬達的機械，為了要能讓伺服馬達作初步的測試，在運轉時需在無負載的狀況，以免誤動作而造成機械損毀。

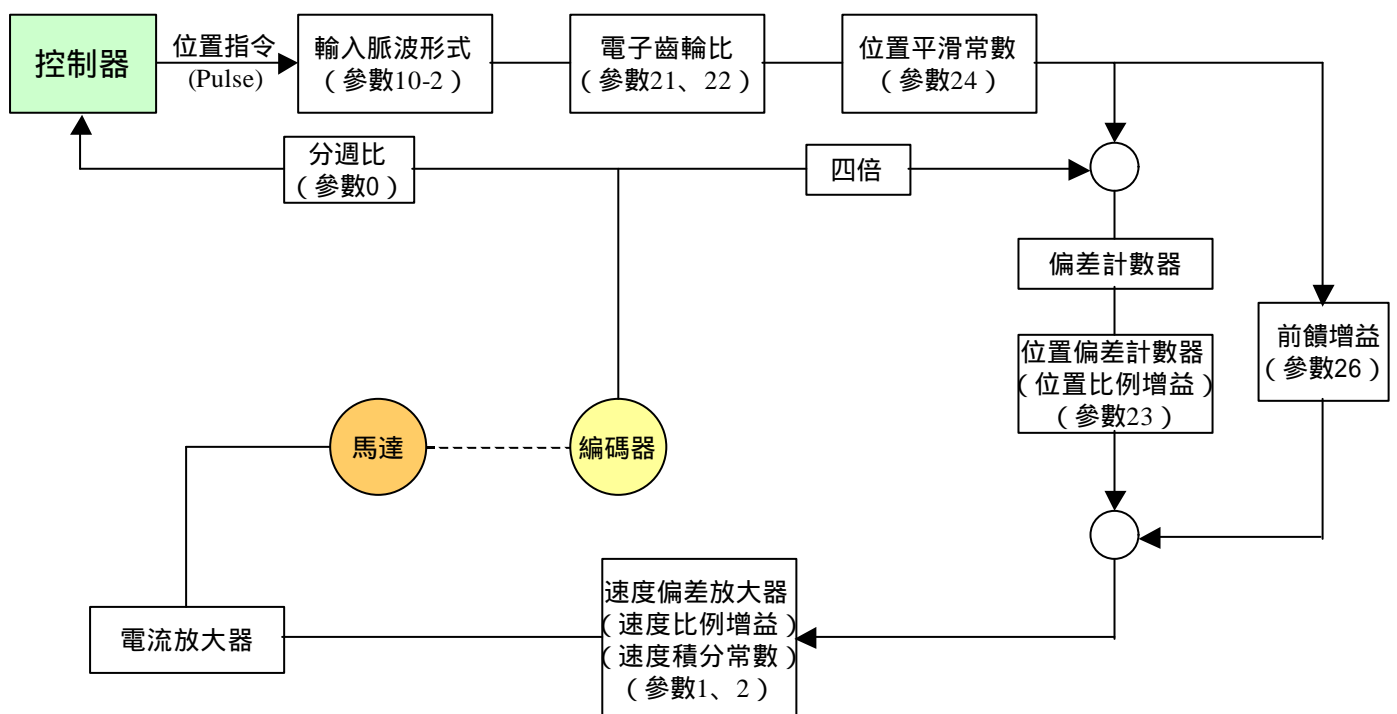
### 試運轉步驟

- 1、 送入電源，確認驅動器是否顯示任何異常。當驅動器左邊兩位顯示 **Et** 時，表示驅動器目前無法正常運作，使用者可依照『驅動器異常警報說明及對策』（參考第43頁），將狀況排除後，再按照正常程序操作驅動器，若仍無法將異常警到訊息排除，請洽經銷商或製造商，以提供進一步的處理方式。
- 2、 執行Fn002寸動功能（參考第29頁），確定馬達與驅動器的接線正確。
- 3、 確認參數10-1驅動器控制模式（參考第51頁）是否為正確的控制模式。  
控制模式為位置控制時：
  - \* 確認參數10-2輸入脈波形式（參考第51頁）。
  - \* 確認參數0 編碼器輸出的分周比（參考第51頁）。
  - \* 確認參數21及參數22電子齒輪比（參考第51頁）。控制模式為速度控制時：
  - \* 確認參數0 編碼器輸出的分周比（參考第56頁）。
  - \* 確認參數3外部速度命令電壓與轉速的比例（參考第55頁）。
  - \* 確認參數12-4設定內部速度是否作動（參考第55頁）。
  - 如果設定內部速度作動，再確認參數29 參數31設定內部速度（參考第55頁）。
- 4、 由控制器送出『伺服激磁信號』，送出慢速的命令，確認馬達轉向。如果旋轉方向與預期相反，可以更改參數10-3（參考第34頁），變更馬達旋轉方向。  
如果馬達沒有按照預期作動，請再次確認各步驟的設定是否正確，並檢查CN1接線。

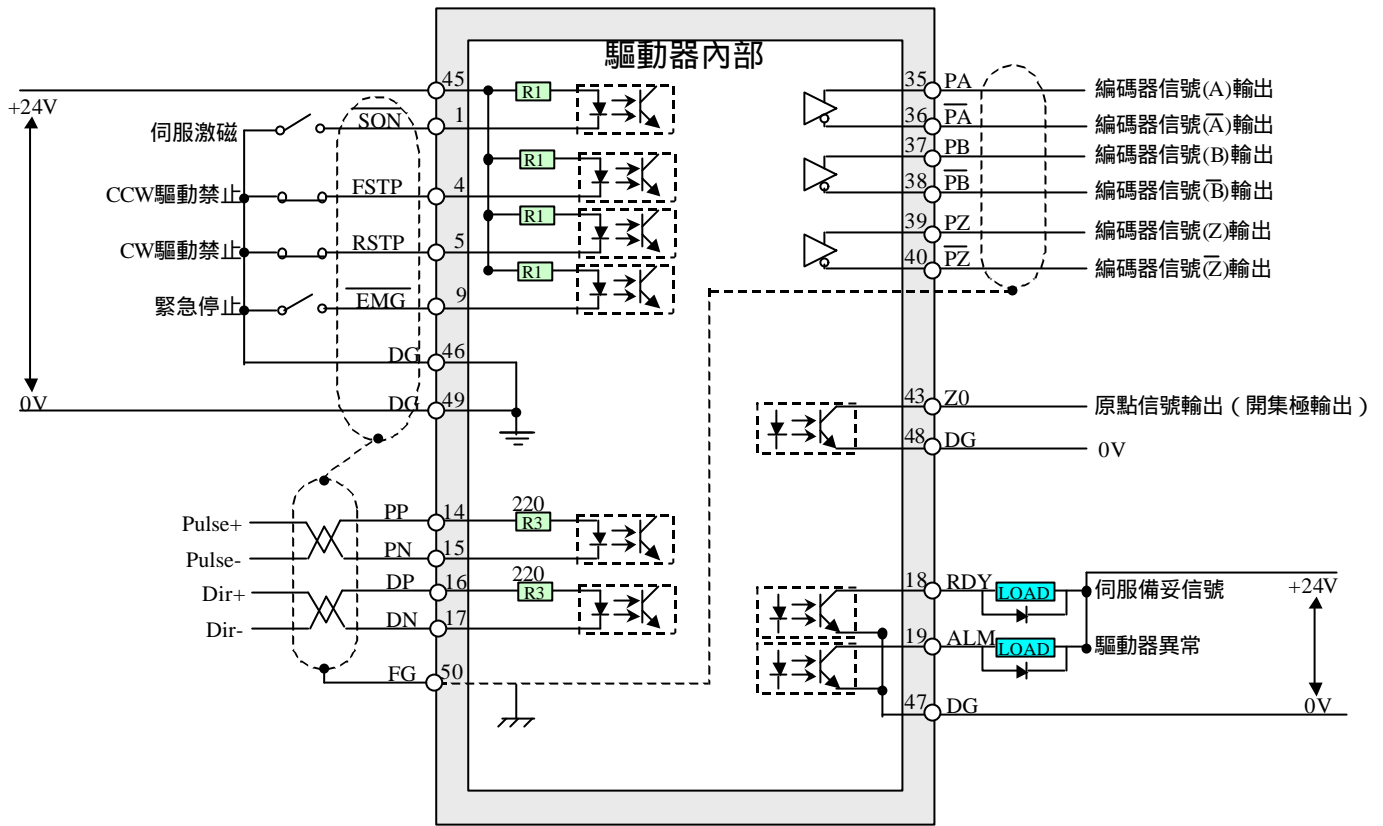
## 運轉調整方式（位置控制）

- 1、在『伺服激磁狀態』且馬達靜止時，調整參數1在馬達（機構）不產生振動的情況下，加大此數值。如果產生振動，請將調整此值減少至穩定後再將此數值減10（參考第52頁）。  
調整參數1時調整範圍每次不可大於2。  
如果馬達運動時有振動產生，也請將此值調小。
- 2、在馬達運動停止時，如果有過衝（Over Shoot）的現象，可將參數2調大。在不產生過衝（Over Shoot）現象及振動的條件下，盡量調低此值，以達到最好的速度響應（參考第52頁）。  
有過衝（Over Shoot）的現象時，將控制器命令的減速時間加長，也可解決此問題。  
調整參數2時調整範圍每次不可大於10。
- 3、要增加定位時的速度，可將參數23調大。在不產生振動的條件下，盡量調大此值（參考第52頁）。  
調整參數23時調整範圍每次不可大於2。
- 4、要使加速曲線比較平順（可減少機械振動），可將參數24調大。但數值愈大時，相對的馬達對速度的響應會較遲緩（參考第52頁）。  
調整參數24時調整範圍每次不可大於5。
- 5、要使命令脈波與實際位置差異減少，可將參數26調大。但數值愈大時，相對的馬達愈容易產生振動（參考第52頁）。  
調整參數26時調整範圍每次不可大於5。
- 6、當定位不準時，可使用參數13-1增加濾波效果，但增加濾波會降低最大輸入脈波（參考第52頁）。

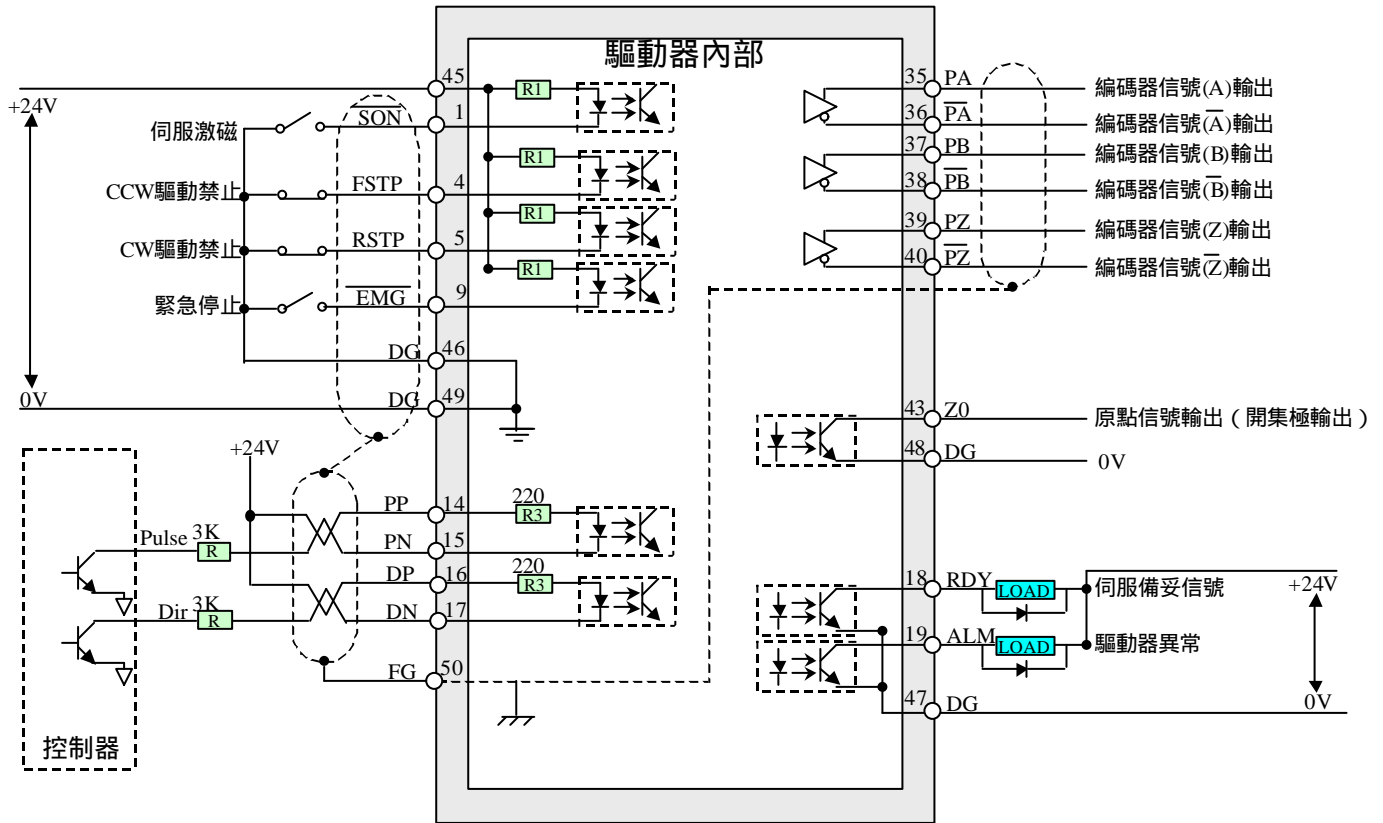
位置控制參數對應關係圖



### 位置控制CN1簡易接線圖(Line Driver)



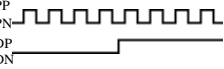
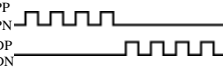


### 位置控制CN1簡易接線圖(Open Collector)



## 位置控制相關參數

### 控制模式設定

參數編號	定義及說明		參數範圍	單位	預設值	相關控制模式	生效方式	通訊位址	
10-1	設定控制模式 		0 5		1	A	重置	16	
	設定值	控制模式							
		CN1 Pin12開路							CN1 Pin12導通
	0	速度控制							速度控制
	1	位置控制							位置控制
	2	扭力控制							扭力控制
	3	速度控制							位置控制
	4	位置控制							扭力控制
5	扭力控制	速度控制							
10-2	設定位置控制時輸入脈波形式 		0 2		1	P	重置	16	
	設定值	輸入脈波形式							
	0	脈衝 + 方向 (Pulse + Dir)							
	1	雙脈衝 (CW/CCW)							
2	A/B相位差 (AB Phase)								

### 電子齒輪比及回授設定

參數編號	定義及說明	參數範圍	單位	預設值	相關控制模式	生效方式	通訊位址
21	電子齒輪比之分子。	1 10000 * 03707以後版本範圍值為 1 32767		1	P	重置	21
	輸入脈波數將被乘以此數後輸出。 參數21及參數22的比值範圍為： $1/127 < \text{參數21}/\text{參數22} < 127$ (詳細說明參照附錄一【P. 58】)						
22	電子齒輪比之分母。	1 10000 * 03707以後版本範圍值為 1 32767		1	P	重置	22
	輸入脈波數將被乘以此數後輸出。 參數21及參數22的比值範圍為： $1/127 < \text{參數21}/\text{參數22} < 127$ (詳細說明參照附錄一【P. 58】)						
0	設定編碼器信號輸出的分頻比(除頻)。 (即CN1: Pin35 Pin38) 設定值是將分頻比的分母輸入。 若使用的馬達編碼器為2000 pulse/rev時，將此值設為2時，輸出pulse數為1000 pulse/rev。	1 16		1	A	重置	0C

## 位置控制相關參數 (續)

### 增益調整

參數編號	定義及說明	參數範圍	單位	預設值	相關控制模式	生效方式	通訊位址
1	(KPS) 設定速度控制的比例增益。	16 500 <b>*04120版 以後改為 5 500</b>		40	A	立即	0D
	比例增益值的適當值，隨馬達機種，及負載的慣量而不同，空載時約為25，每增加一倍負載慣量約須加25，但最後的值仍須視實際剛性的需求而定，故請配合負載，在不發生振動的程度上設定較大增益值。						
2	(KIS) 設定速度控制的積分時間常數。	1 10000	ms	100	A	立即	0E
	用來調整穩態誤差補償的速度，時間越短，補償的速度越快。請配合負載，在不發生振動程度下，設定較小時間常數。						
9	低速積分時間增加百分比。 <b>03707版新增功能</b>	0~200	%	0	A	立即	15
	當馬達速度低於30 rpm 時，參數2增加的百分比。例如參數9=50，低速時參數2增為1.5倍，即積分時間增為2/3。						
23	(KPP) 設定位置比例增益值。	10 500	1/s	30	P	立即	23
	位置控制的增益值因馬達機種，負載而不同故配合各負載，在不振動的程度上，設定較大增益值。						
24	設定位置平滑時間常數。	0 10000	ms	10	P	重新開機	24
	設定值為相對於位置指令輸入，內部位置指令轉速變化到達約63%。 						
26	設定前饋增益值。	0 100	%	0	P	重置	26
	依據位置指令脈波的變化量，直接將設定值加於速度指令的feed forward增益值。增益值大時，控制系統容易不安定，易產生振動等。在特別需要高速反應特性以外，請輸入100(%)來工作。						

### 輸入輸出頻率調整

參數編號	定義及說明	參數範圍	單位	預設值	相關控制模式	生效方式	通訊位址
13-1	設定位置控制時的驅動器的脈波最大接收頻率 <b>H0000</b> 。	0 7		0	P	重置	19
	將接收頻率由500Kpps 200Kpps驅分成八段頻率。0表示500Kpps；7表示200Kpps；						

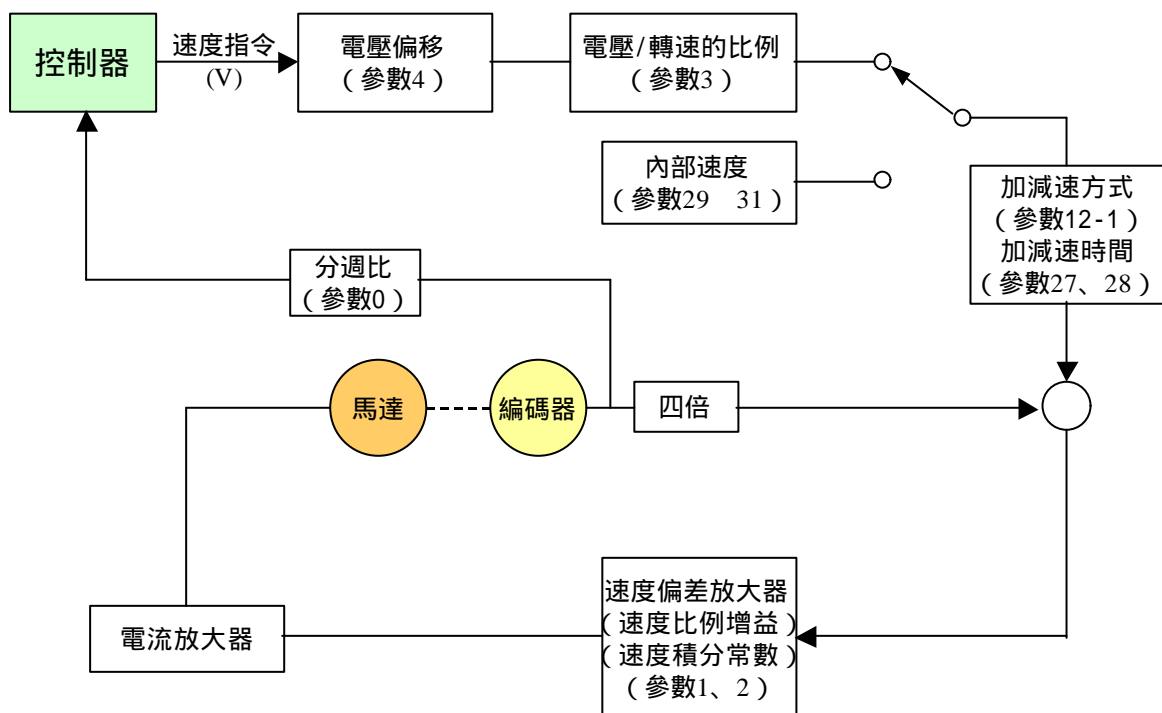


## 運轉調整方式（速度控制）

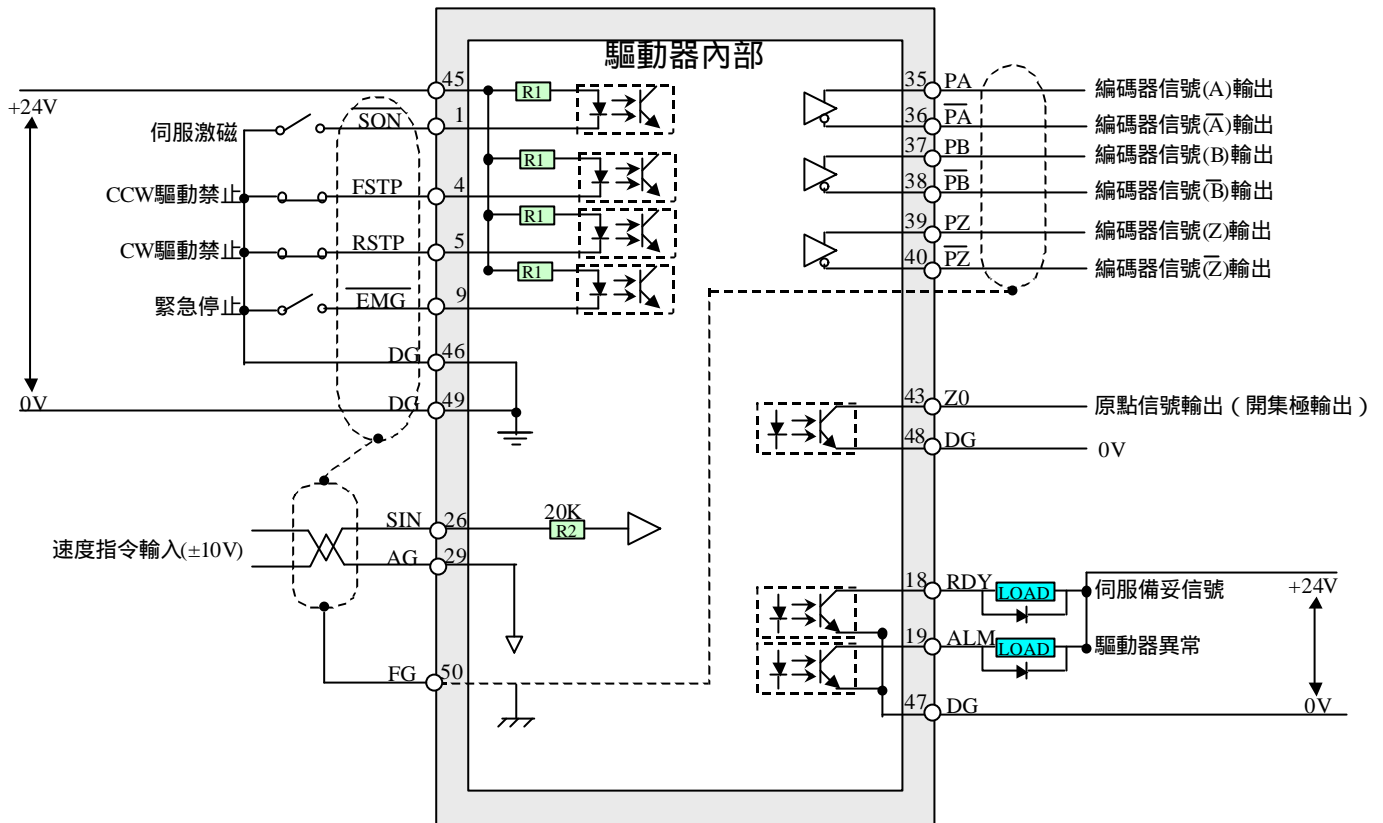
### 速度控制：

- 1、在『伺服激磁狀態』且馬達靜止時，調整參數1在馬達（機構）不產生振動的情況下，加大此數值。如果產生振動，請將調整此值減少至穩定後再將此數值減10（參考第57頁）。  
調整參數1時調整範圍每次不可大於2。  
如果馬達運動時有振動產生，也請將此值調小。  
在控制器有取回受信號作處理時，請調整控制器中相同定義的參數（KPS），才可達到最好的效果。
- 2、在馬達運動停止時，如果有過衝（Over Shoot）的現象，可將參數2調大。在不產生過衝（Over Shoot）現象及振動的條件下，盡量調低此值，以達到最好的速度響應（參考第57頁）。  
有過衝（Over Shoot）的現象時，將控制器命令的減速時間加長，也可解決此問題。  
調整參數2時調整範圍每次不可大於10。  
在控制器有取回受信號作處理時，請調整控制器中相同定義的參數（KIS），才可達到最好的效果。
- 3、要消除啟動及停止所造成的機械振動，可以參數12-1設定速度命令的加減速方式（參考第56頁），並在參數27及參數28設定加減速時間（參考第56頁）。但數值愈大時，相對的馬達對速度的響應會較遲緩。
- 4、使用可變電阻改變電壓時需作電壓偏移調整，請依參數4說明調整（參考第55頁）。

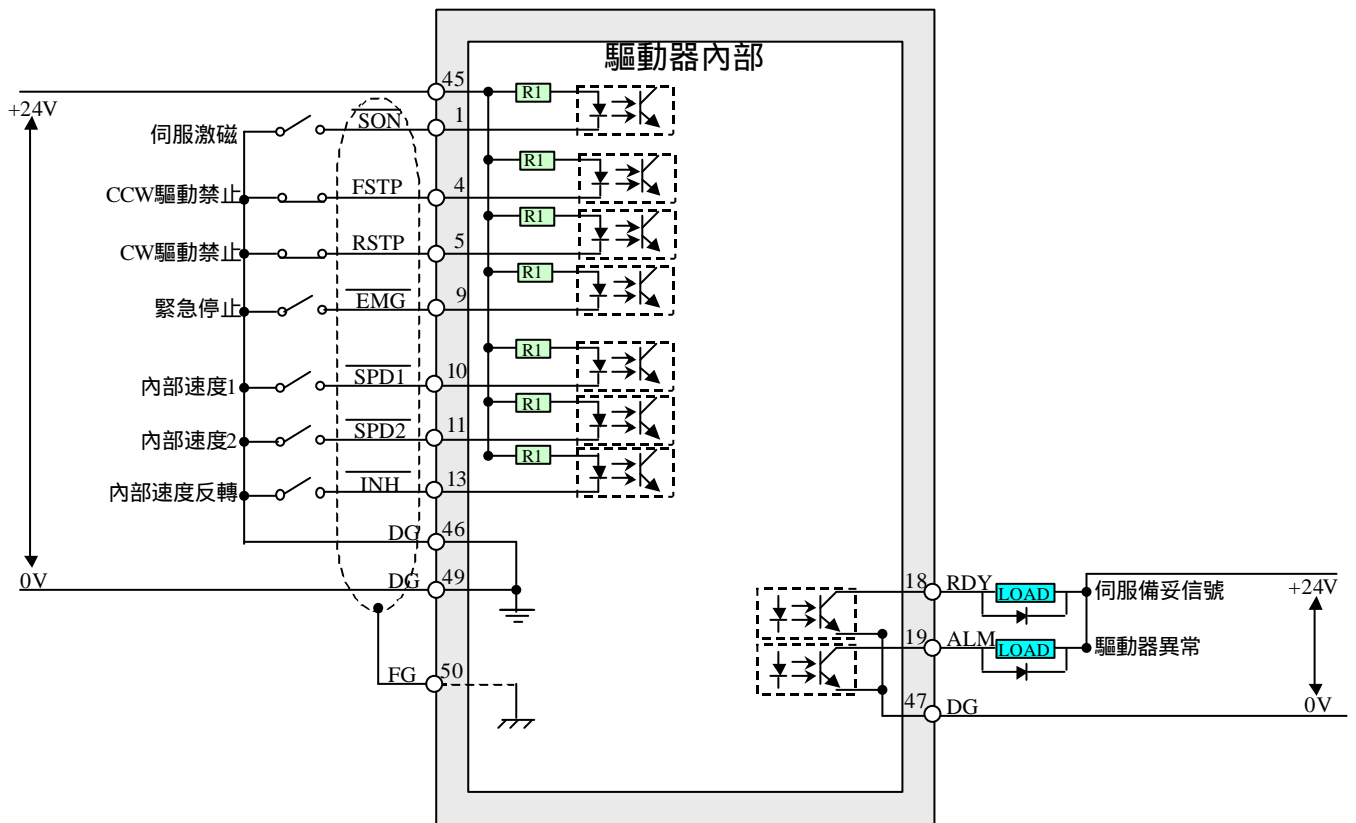
速度控制參數對應關係圖



### 速度控制CN1簡易接線圖(使用外部指令時)



### 速度控制CN1簡易接線圖(使用內部速度時)



## 速度控制相關參數

### 控制模式設定

參數編號	定義及說明		參數範圍	單位	預設值	相關控制模式	生效方式	通訊位址	
10-1	設定控制模式 <b>H0000</b> 。		0 5		1	A	重置	16	
	設定值	控制模式							
		CN1 Pin12開路							CN1 Pin12導通
	0	速度控制							速度控制
	1	位置控制							位置控制
	2	扭力控制							扭力控制
	3	速度控制							位置控制
	4	位置控制							扭力控制
5	扭力控制	速度控制							
12-4	設定內部速度是否作動 <b>H0000</b> 。								
	設定值為0時：內部速度無效。 設定值為1時：內部速度有效。 內部速度1, 2, 3的選擇由CN1 Pin10及Pin11決定，速度在參數29~31設定。								

### 使用外部指令時設定

參數編號	定義及說明		參數範圍	單位	預設值	相關控制模式	生效方式	通訊位址
3	外部速度命令電壓與轉速的比例。		10 30000	rpm	額定轉速	S	重置	0F
	設定值為指令電壓 CN1 Pin26 (SIN) 10V 時的轉速。例如設定值為2000 表示指令電壓 (SIN) 10V時馬達轉速2000rpm。							
4	設定加於外部速度指令輸入電壓的offset電壓值。*03707以後版本單位改為0.005V。		±1000	0.01 V	0	S		10
	1代表offset 為 0.01V。 若設為1，外部指令電壓輸入為0V，計算速度時視為0.01V速度命令。							

### 使用內部速度時設定


參數編號	定義及說明		參數範圍	單位	預設值	相關控制模式	生效方式	通訊位址
29	內部速度1。		± 額定轉速	rpm	300	S	立即	29
	當CN1 Pin10短路且Pin11開路時，這裡的設定值會被當做現在速度。							
30	內部速度2。		± 額定轉速	rpm	0	S	立即	2A
	當CN1 Pin10開路且Pin11短路時，這裡的設定值會被當做現在速度。							
31	內部速度3。		± 額定轉速	rpm	0	S	立即	2B
	當CN1 Pin10及Pin11短路時，這裡的設定值會被當做現在速度。							

## 速度控制相關參數 (續)

### 回授設定

參數編號	定義及說明	參數範圍	單位	預設值	相關控制模式	生效方式	通訊位址
0	設定編碼器信號輸出的分頻比 (除頻)。 (即CN1 : Pin35 Pin38) 設定值是將分頻比的分母輸入。 若使用的馬達編碼器為2000 pulse/rev時，將此值設為2時，輸出pulse數為1000 pulse/rev。	1 16		1	A	重置	0C

### 加減速設定

參數編號	定義及說明	參數範圍	單位	預設值	相關控制模式	生效方式	通訊位址
12-1	設定速度命令的加減速方式  設定值為0時：速度命令無加減速。 設定值為1時：直線加減速，加減速時間設於參數28。 設定值為2時：速度命令無加減速。 設定值為3時：直線加減速。 加速時間設於參數28。 減速時間設於參數27。 設定值為4時：Smooth平滑加減速，加減速時間設於參數28。	0 4		1	S	重置	18
27	設定直線減速時間。 減速時間：馬達額定的轉速到馬達靜止的時間。 參數12-1可設定本參數是否有效。	10 10000	ms	100	S	重新開機	27
28	設定直線加減速時間 (或直線加速時間) 或Smooth加減速時間。 加速時間：馬達靜止直到馬達額定轉速的時間。 減速時間：馬達額定的轉速到馬達靜止的時間。 Smooth平滑時間： 如右圖  參數12-1可設定本參數所表示的意義。	10 10000	ms	10	S	重新開機	28

## 速度控制相關參數 (續)

### 增益調整

參數編號	定義及說明	參數範圍	單位	預設值	相關控制模式	生效方式	通訊位址
1	(KPS) 設定速度控制的比例增益。	16 500 *04120版 以後改為 5 500		40	A	立即	0D
	比例增益值的適當值，隨馬達機種，及負載的慣量而不同，空載時約為25，每增加一倍負載慣量約須加25，但最後的值仍須視實際剛性的需求而定，故請配合負載，在不發生振動的程度上設定較大增益值。						
2	(KIS) 設定速度控制的積分時間常數。	1 10000	ms	100	A	立即	0E
	用來調整穩態誤差補償的速度，時間越短，補償的速度越快。請配合負載，在不發生振動程度下，設定較小時間常數。						
9	低速積分時間增加百分比。 <b>03707版新增功能</b>	0~200	%	0	A	立即	15
	當馬達速度低於30 rpm 時，參數2增加的百分比。例如參數9=50，低速時參數2增為1.5倍，即積分時間增為2/3。						

## 附錄（一）

### 電子齒輪比計算方式：

首先確認所使用伺服馬達的編碼器（Encoder）規格（請參考操作手冊第1頁）。

如果使用的是東元伺服馬達，請參考（附錄三）。

如編碼器規格為7F（2000 pulse/rev）且當電子齒輪比參數（參數21 / 參數22）分別設定為1時。

A、若要使馬達轉一圈，則控制器需送出的指令脈衝數目，計算方式如下：

$$\begin{aligned}P_{cmd} &= 2000 \times 4 \times (\text{參數21} / \text{參數22}) \\ &= 2000 \times 4 \times (1 / 1) \\ &= 8000 \text{ pulse}\end{aligned}$$

其中：\* 2000為編碼器規格中之輸出脈波數；

\* 4 為一定數。

\*  $P_{cmd}$  的單位為 pulse（脈衝 or 脈波）

B、若要使馬達轉速達到1500rpm，則控制器送出的指令脈衝速率，計算方式如下：

先由上式（A）計算出馬達轉一圈所需的指令脈衝數目。

$$P_{cmd} = 8000 \text{ pulse}$$

$$\begin{aligned}\text{則，} F &= \left[ (P_{cmd} \times 1500) \times (\text{參數21} / \text{參數22}) \right] / 60 \\ &= \left[ (8000 \times 1500) \times (1 / 1) \right] / 60 \\ &= 200,000 \text{ pps}\end{aligned}$$

其中：\* 1500為馬達轉速。

\* 60是因為馬達轉速單位為 rpm【轉 / 每分鐘】，但是速度F的單位為 pps【脈衝 / 每秒】，所以要除60。

範例：有一水平機構如下：連結方式為直截，導螺桿導程（Pitch）為5mm，使用馬達型號為7CB30-2DE7F，若想使控制器送 10,000 pulse時實際移動為10mm時，電子齒輪比參數該如何設定？

解：1、由上述馬達型號得知，馬達使用的編碼器（Encoder）為（2000 pulse/rev），則當電子齒輪比參數設定為1（1 / 1）時，馬達轉一圈，則控制器需送出：

$$\begin{aligned}P_{cmd} &= 2000 \times 4 \times (\text{參數21} / \text{參數22}) \\ &= 2000 \times 4 \times (1 / 1) \\ &= 8000 \text{ pulse}\end{aligned}$$

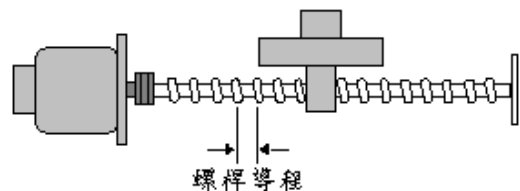
2、要讓馬達移動10mm需讓馬達轉兩圈，所以

$$P_{cmd} = 8000 \times 2 = 16000 \text{ pulse}$$

3、因想使控制器送 10,000 pulse時實際移動為10mm，所以

$$\begin{aligned}10000 \times (\text{參數21} / \text{參數22}) &= 16000 \\ 10000 \times (8 / 5) &= 16000\end{aligned}$$

則參數21設為（8），參數22設為（5）。



## 附錄 (二)

### 信濃伺服馬達規格表 (CB、CC系列)

1 (kgf . cm ) = 0.0980665 ( N . m )

1 (gf . cm . 秒 ) = 0.980665 ( kg . cm<sup>2</sup> )

規格項目\ 馬達種類	符號	單位	5CB12	7CB30	8CB75	6CC201	6CC401	8CC751
額定輸出	P <sub>R</sub>	W	120	300	750	200	400	750
搭配驅動器			TSDA15B	TSDA15B	TSDA20B	TSDA15B	TSDA15B	TSDA20B
額定扭矩	T <sub>R</sub>	N . m	0.382	0.95	2.391	0.637	1.274	2.386
額定轉速	N <sub>R</sub>	rpm	3000	3000	3000	3000	3000	3000
瞬間最大扭矩	T <sub>P</sub> ( N )	N . m	1.146	2.861	7.164	1.911	3.822	7.159
轉矩常數	K <sub>T</sub>	N m/A	0.19	0.524	0.776	0.45	0.409	0.606
誘起電壓常數	K <sub>E</sub>	V/k rpm	20.2	54.9	81.4	42.4	42.8	63.4
轉子慣量	J <sub>M</sub>	kg cm <sup>2</sup>	0.127	0.671	2.449	0.164	0.29	0.907
機械時定數	T <sub>m</sub>	ms	1.98	1.96	1.032	0.7	0.48	0.42
電氣時定數	te	ms	0.78	2.05	3.12	2.02	2.25	4.11
重量		kgf	0.89	1.82	3.41	0.9	1.2	2.2
絕緣等級			F級 ( 155 )					
機械式剎車	額定電壓	V	VDC 24V ± 10 %					
	靜止摩擦扭力	N . m	0.294	1.176	2.352	1.176	1.176	2.352
	轉子慣量	kg cm <sup>2</sup>	0.02	0.098	0.225	0.098	0.098	0.225
	消耗電流	A	0.29	0.45	0.44	0.45	0.45	0.44
	重量	kgf	0.23	0.68	1.94	0.68	0.68	1.94
馬達使用時周圍溫度			0 40					

### 信濃伺服馬達規格表 (MB系列)

1 (kgf . cm ) = 0.0980665 ( N . m )

1 (gf . cm . 秒 ) = 0.980665 ( kg . cm<sup>2</sup> )

規格項目\ 馬達種類	符號	單位	MB055A	MB102A	MB100B	MB150C	MB200B	MB300B	MB300C
額定輸出	P <sub>R</sub>	W	550	1000	1000	1500	2000	3000	3000
搭配驅動器			TSDA20B	TSDA30C	TSDA30C	TSDA50C	TSDA50C	TSDA75C	TSDA75C
額定扭矩	T <sub>R</sub>	N . m	5.252	9.545	4.782	4.782	9.545	14.327	9.545
額定轉速	N <sub>R</sub>	rpm	1000	1000	2000	3000	2000	2000	3000
瞬間最大扭矩	T <sub>P</sub> ( N )	N . m	15.758	28.645	14.327	14.327	28.645	42.963	28.645
轉矩常數	K <sub>T</sub>	N m/A	1.679	2.039	1.019	0.74	1.139	1.13	0.75
誘起電壓常數	K <sub>E</sub>	V/k rpm	175.9	213.6	106.8	77.5	119.4	118.3	78.5
轉子慣量	J <sub>M</sub>	kg cm <sup>2</sup>	6.37	12.25	6.37	6.37	12.25	18.03	12.25
機械時定數	T <sub>m</sub>	ms	1.21	0.82	1.11	1.14	0.81	0.71	0.81
電氣時定數	te	ms	5.12	6.55	5.52	5.48	6.59	7.08	6.57
重量		kgf	6.6	10.3	6.6	6.6	10.3	14	10.3
絕緣等級			F級 ( 155 )						
機械式剎車	額定電壓	V	VDC 24V ± 10 %						
	靜止摩擦扭力	N . m	8	15	8	8	15	15	15
	轉子慣量	kg cm <sup>2</sup>	0.675	0.725	0.675	0.675	0.725	0.725	0.725
	消耗電流	A	0.58	0.59	0.58	0.58	0.59	0.59	0.59
	重量	kgf	1.2	1.7	1.2	1.2	1.2	1.7	1.7
馬達使用時周圍溫度			0 40						

## 附錄 (三) TSB馬達 (東元伺服馬達) 編碼說明

**TS B 08 751 C 2 N H 3 1 0 1**

馬達種類	伺服馬達			
馬達系列	B : B系列	C : C系列		
Frame尺寸	B系列	07 : 76 mm	08 : 86 mm	13 : 130 mm
	C系列	06 : 60 mm	08 : 80 mm	
馬達輸出功率		301 : 300W	401 : 400W	551 : 550W
		751 : 750W	102 : 1KW	152 : 1.5KW
		202 : 2KW	302 : 3KW	
馬達額定轉速	A : 1000 rpm		B : 2000 rpm	
	C : 3000 rpm		H : 1500 rpm	
使用電壓	1 : 單相100V	2 : 單相200V	3 : 三相200V	
機械式煞車	B : 附煞車		N : 無煞車	
編碼器解析度	F : 2000 p/r (9線出線)		H : 2500 p/r (9線出線)	
	A : 2000 p/r (15線出線)		B : 2500 p/r (15線出線)	
馬達出線長度/方式	1 : 100 mm , 2 : 200 mm , ...etc.			A : 軍規接頭
特殊規格	0 : 無	1 : 防水	2 : CE認證	
其他規格	0 : 無			
流水號				

### 低慣量馬達規格表

$$1 (\text{kgf} \cdot \text{cm}) = 0.0980665 (\text{N} \cdot \text{m})$$

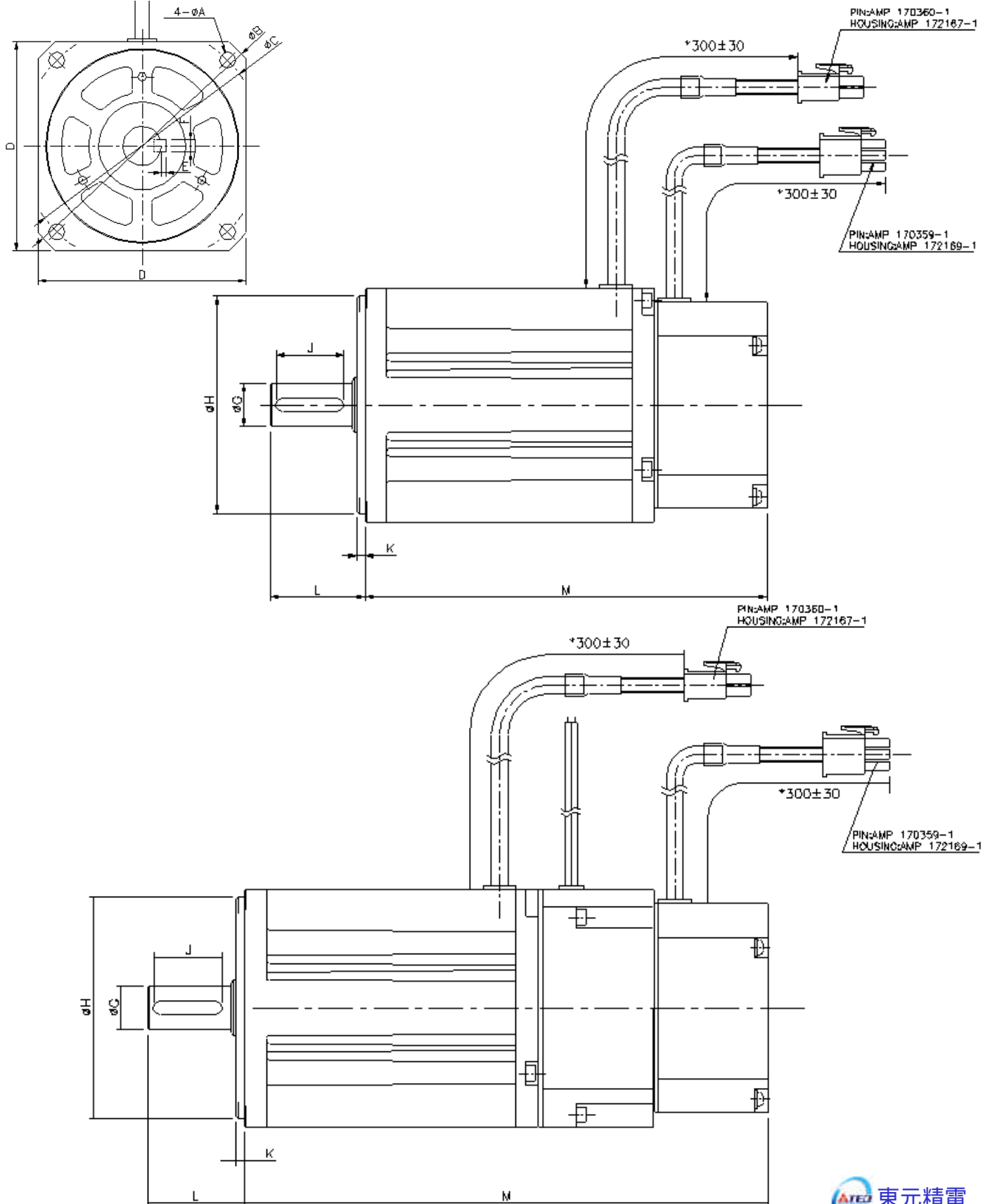
$$1 (\text{gf} \cdot \text{cm} \cdot \text{s}^2) = 0.980665 (\text{kg} \cdot \text{cm}^2)$$

規格項目 \ 馬達種類	符號	單位	TSB07301C	TSB08751C	TSC06201C	TSC06401C	TSC08751C
額定輸出	P <sub>R</sub>	W	300	750	200	400	750
搭配驅動器			TSDA15B	TSDA20B	TSDA15B	TSDA15B	TSDA20B
額定扭矩	T <sub>R</sub>	N · m	0.95	2.391	0.637	1.274	2.386
額定轉速	N <sub>R</sub>	rpm	3000	3000	3000	3000	3000
瞬間最大扭矩	T <sub>P</sub> (N)	N · m	2.861	7.164	1.911	3.822	7.159
轉矩常數	K <sub>T</sub>	N · m/A	0.524	0.776	0.325	0.325	0.533
誘起電壓常數	K <sub>E</sub>	V/k rpm	54.9	81.4	34.6	34.6	55.792
轉子慣量	J <sub>M</sub>	kg · cm <sup>2</sup>	0.671	2.449	0.27	0.58	1.12
機械時定數	T <sub>m</sub>	ms	1.96	1.032	2.29	1.97	0.935
電氣時定數	t <sub>e</sub>	ms	2.05	3.12	0.92	0.69	1.954
重量		kgf	1.82	3.41	1.6	2	3.5
絕緣等級			F級 (155)				
機械式剎車	額定電壓	V	VDC 24V ± 10 %				
	靜止摩擦扭力	N · m	1.176	2.352	1.176	1.176	2.352
	轉子慣量	kg · cm <sup>2</sup>	0.098	0.225	0.098	0.098	0.225
	消耗電流	A	0.45	0.44	0.45	0.45	0.44
	重量	kgf	0.68	1.94	0.68	0.68	1.94
馬達使用時周圍溫度			0 40				



# 低慣量馬達尺寸圖 (B系列)

	型號	A	B	C	D	E	F	G	H	J	K	L	M
附煞車	TSB7301	5.5	100	90	76	2	5	14	70	20	3	30	151.5
	TSB8751	6.5	112	100	86	2	5	16	80	25	3	35	190
不附煞車	TSB7301	5.5	100	90	76	2	5	14	70	20	3	30	113.5
	TSB8751	6.5	112	100	86	2	5	16	80	25	3	35	148



### 中慣量馬達規格表

1 (kgf . cm ) = 0.0980665 ( N . m )

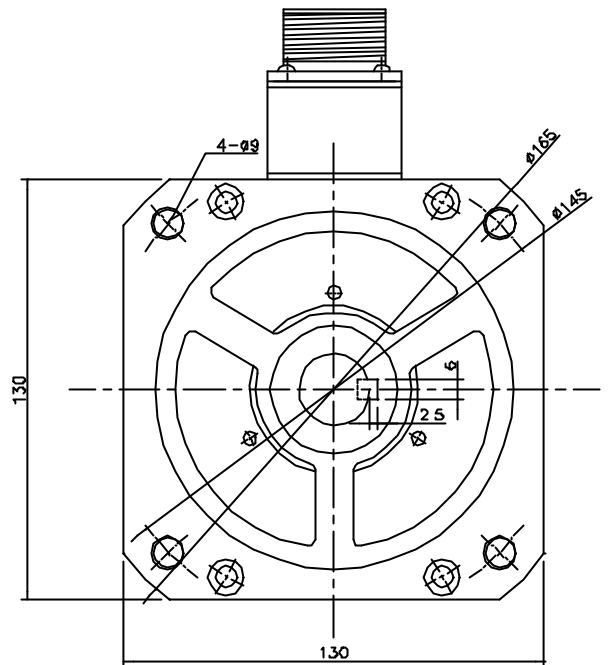
1 (gf . cm . 3 ) = 0.980665 ( kg . cm<sup>2</sup> )

規格項目\ 馬達種類		符號	單位	TSB13551A	TSB13102A	TSB13102B	TSB13152A
額定輸出		Pr	W	550	1000	1000	1500
搭配驅動器				TSDA30C	TSDA30C	TSDA30C	TSDA50C
額定扭矩		Tr	N . m	5.252	9.545	4.782	14.327
額定轉速		Nr	rpm	1000	1000	2000	1000
瞬間最大扭矩		Tp ( N )	N . m	15.758	28.645	14.327	42.963
轉矩常數		Kt	N m/A	1.679	2.039	1.019	2.26
誘起電壓常數		Ke	V/k rpm	175.9	213.6	106.8	236.6
轉子慣量		Jm	kg cm <sup>2</sup>	6.37	12.25	6.37	18.03
機械時定數		Tm	ms	1.21	0.82	1.11	
電氣時定數		te	ms	5.12	6.55	5.52	7.092
重量			kgf	6.6	10.3	6.6	14
絕緣等級				F級 ( 155 )			
機械式剎車	額定電壓		V	VDC 24V ± 10 %			
	靜止摩擦扭力		N . m	8	15	8	15
	轉子慣量		kg cm <sup>2</sup>	0.675	0.725	0.675	0.725
	消耗電流		A	0.58	0.59	0.58	0.59
	重量		kgf	1.2	1.7	1.2	1.7
馬達使用時周圍溫度				0 40			

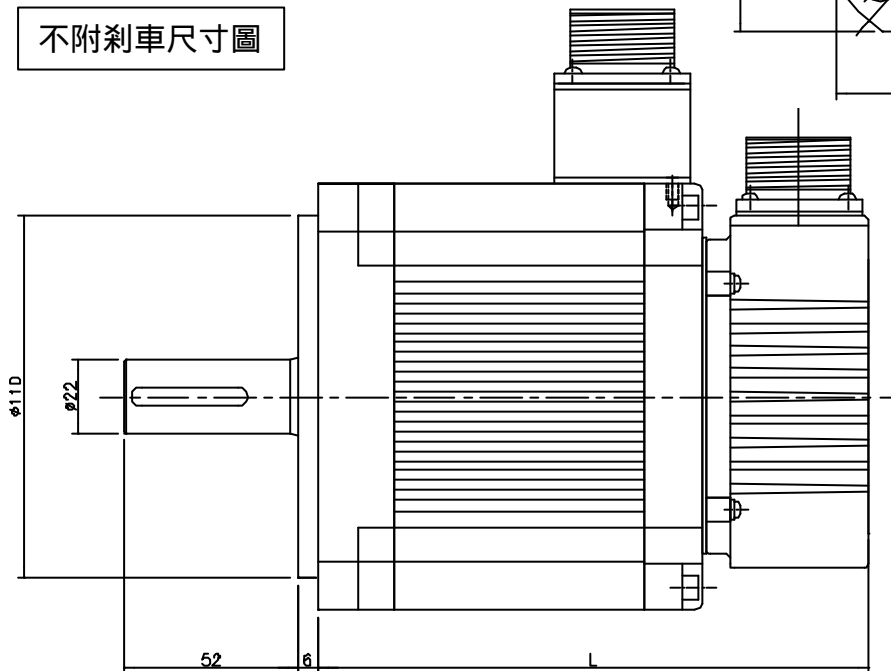
規格項目\ 馬達種類		符號	單位	TSB13152C	TSB13202B	TSB13302B	TSB13302C
額定輸出		Pr	W	1500	2000	3000	3000
搭配驅動器				TSDA50C	TSDA50C	TSDA75C	TSDA75C
額定扭矩		Tr	N . m	4.782	9.545	14.327	9.545
額定轉速		Nr	rpm	3000	2000	2000	3000
瞬間最大扭矩		Tp ( N )	N . m	14.327	28.645	42.963	28.645
轉矩常數		Kt	N m/A	0.74	1.139	1.13	0.75
誘起電壓常數		Ke	V/k rpm	77.5	119.4	118.3	78.5
轉子慣量		Jm	kg cm <sup>2</sup>	6.37	12.25	18.03	12.25
機械時定數		Tm	ms	1.14	0.81	0.71	0.81
電氣時定數		te	ms	5.48	6.59	7.08	6.57
重量			kgf	6.6	10.3	14	10.3
絕緣等級				F級 ( 155 )			
機械式剎車	額定電壓		V	VDC 24V ± 10 %			
	靜止摩擦扭力		N . m	8	15	15	15
	轉子慣量		kg cm <sup>2</sup>	0.675	0.725	0.725	0.725
	消耗電流		A	0.58	0.59	0.59	0.59
	重量		kgf	1.2	1.2	1.7	1.7
馬達使用時周圍溫度				0 40			

# 中慣量馬達尺寸圖

	附煞車	不附煞車
型號	L (mm)	L (mm)
TSB13551A	211.8	165.3
TSB13102A	261.8	261.8
TSB13152A	316.8	316.8
TSB13102B	211.8	211.8
TSB13202B	261.8	261.8
TSB13302B	316.8	316.8
TSB13152C	211.8	211.8
TSB13302C	261.8	261.8



不附刹車尺寸圖



附刹車尺寸圖

