

### 概述



SITRANS LPS200 是一种机械式阻旋式物位计，用于粉末和颗粒状固体的物位检测。

### 产品特点

- 经过实践验证的检测散装固体物料的桨叶式物位测量技术
- 高度集成的机械密封
- 电源选择开关
- 独特的摩擦离合器机构
- 不锈钢 1/4" NPT 或 1/2" BSP 螺纹连接
- 可旋转外壳
- 铰接桨叶可用于低密度物料
- 使用过程连接件，安装简单
- 提供耐高温型和可选加长件

### 应用

这种阻旋式点式物位测量技术对于谷物、饲料、水泥粉、塑料颗粒及木屑等材料具有优异的检测性能。该阻旋式物位计使用铰接叶片选项时，可以检测堆积密度低至  $35 \text{ g/l}^3$  的物料，在使用标准测量叶片时，可检测堆积密度为  $100 \text{ g/l}^3$  的物料。

一个带有滑动离合器的低转速齿轮电动机驱动一个旋转的测量叶片，而该叶片可以检测到 LPS200 安装位置处的存在的物料。当介质与旋转桨叶接触时，旋转会停止，从而使一个继电器触点闭合。当桨叶不再被物料覆盖时，旋转就会恢复，继电器返回其正常状态。

LPS200 设计结构坚固，可以在涉及固体颗粒物料的行业苛刻的环境中使用的。桨叶的灵敏度可以针对不同的物料性质（如在叶片上挂料）进行调节。

LPS200 具有几种结构形式，包括紧凑型、延伸型和电缆延伸型。LPS200 配备有一个可以在多数应用使用的标准叶片，但为了提高对轻物料的检测灵敏度，也可以安装一个铰接叶片。

- 主要应用：谷物、饲料、水泥粉、塑料颗粒及木屑等散装固体

### 技术规格

操作模式	旋转点式物位测量
测量原理	旋转点式物位测量
输入	
被测变量	高和低
输出	
输出信号	
• 报警输出	微型开关, 5A, 250 V AC, 非感应式 微型开关 SPDT 接点, 4A, 300 V AC, 非感应式
• 启动延时	标准 (1 rpm 型): 近似 1.3s 可选过程应用 (5 rpm 型): 近似 0.26s
灵敏度	可通过弹簧的回复力或测量叶片的几何尺寸进行调节
额定工作条件	
安装条件	
• 地点	室内 / 室外
环境条件	
• 环境温度	-20 ~ 60 °C
• 安装等级	III
• 污染等级	2
介质条件	固体颗粒
• 温度	
- 标准	-20 ~ 80 °C
- 可选	-20 ~ 350 °C
• 压力 (容器)	
- 标准	最高 0.5 bar
- 可选	最高 10 bar
• 最小材料密度	
- 标准测量叶片	<ul style="list-style-type: none"> <li>• 100 g/l 在叶片和杆被 10 cm 厚物料覆盖的情况下</li> <li>• 200 g/l 在叶片和杆被多于 10 cm 厚物料覆盖的情况下</li> </ul>
- 铰接测量叶片	<ul style="list-style-type: none"> <li>• 35 g/l 在叶片和杆被 10 cm 厚物料覆盖的情况下</li> <li>• 70 g/l 在叶片和杆被多于 10 cm 厚物料覆盖的情况下</li> </ul>
设计	
• 材质	
- 外壳	外涂环氧树脂铝
- 过程连接, 测量轴和叶片	不锈钢
• 过程连接	螺纹 1/4" NPT, 1/2" BSP
• 防护等级	IP65/Type 4/NEMA 4
• 导管入口	2 x M20 x 1.5 或 2 x 1/2" NPT
电源	
• 跳线可选	<ul style="list-style-type: none"> <li>• 115 VAC, ± 15%, 50 ~ 60 Hz, 4 VA 或 230 VAC, ± 15%, 50 Hz, 6 VA</li> <li>• 或 24 VDC, ± 15%, 2.5 W</li> </ul>
标准和认证	FM/CSA II 类, 2 区, E, F, G 组; ATEX II 1/2 D CE

# 点式物位测量

## SITRANS LPS200

选型和订货数据	订货号
<b>SITRANS LPS200, 紧凑型</b>	<b>7 M L 5 7 2 5 -</b>
用于散装固体测量的旋转浆叶式开关 • 紧凑型设计用于侧装或顶部安装	■ ■ ■ ■ ■ ■ - ■ ■ ■ ■ 0
<b>过程温度</b>	
最高 +80 °C	1
最高 +150 °C	2
最高 +250 °C	3
最高 +350 °C <sup>1)</sup>	4
最高 +80 °C 标准型, 铝材质	5
最高 +80 °C 标准型, 不锈钢	6
<b>电源</b>	
230 V AC, 1 转 / 分	A
230 V AC, 1 转 / 分, 故障 - 安全	B
230 V AC, 5 转 / 分	C
230 V AC, 5 转 / 分, 故障 - 安全	D
115 V AC, 5 转 / 分	E
115 V AC, 1 转 / 分, 故障 - 安全	F
115 V AC, 5 转 / 分	G
115 V AC, 5 转 / 分, 故障 - 安全	H
48 V AC	J
24 V AC	K
24 V DC, 1 转 / 分	L
24 V DC, 1 转 / 分, 故障 - 安全	M
24 V DC, 5 转 / 分	N
24 V DC, 5 转 / 分, 故障 - 安全	P
可选开关, 1 转 / 分	Q
可选开关, 5 转 / 分	R
<b>过程连接</b>	
<b>螺纹</b>	
1¼" BSP (DIN 228)	A
1" BSP (DIN 228)	B
1½" BSP (DIN 228)	C
1" NPT (ASME/ASME B1.20.1)	D
1¼" NPT (ASME/ASME B1.20.1)	E
1½" NPT (ASME/ASME B1.20.1)	F
<b>法兰</b>	
DN32 PN 6, EN1092-1 (1.4541/321)	G
DN100 PN 6, EN1092-1 (1.4541/321)	H
DN100 PN 16, EN1092-1 (1.4541/321)	J
2" ASME 150 lbs B16.5 (1.4541/321)	K
3" ASME 150 lbs B16.5 (1.4541/321)	L
4" ASME 150 lbs B16.5 (1.4541/321)	M
<b>过程压力</b>	
最高 0.5 bar	1
最高 5 bar	2
最高 10 bar	3
<b>过程连接材质</b>	
铝 <sup>2)</sup>	1
不锈钢 303 (1.4305)	2
<b>延长段</b>	
100 mm	1
150 mm	2
200 mm	3
250 mm	4
300 mm	5
<b>测量叶片</b>	
靴型, 35 x 106 mm (1.38 x 4.17")	A
铰链型, 65 x 210 mm (2.56 x 8.27")	B
靴型, 28 x 98 mm (1.10 x 3.86")	C
矩形, 50 x 150 mm (1.97 x 5.91") <sup>3)</sup>	D
矩形, 50 x 250 mm (1.97 x 9.84") <sup>3)</sup>	E
矩形, 98 x 150 mm (3.86 x 5.91") <sup>3)</sup>	F
矩形, 98 x 250 mm (3.86 x 9.84") <sup>3)</sup>	G

选型和订货数据	订货号
<b>SITRANS LPS200, 紧凑型</b>	<b>7 M L 5 7 2 5 -</b>
用于散装固体测量的旋转浆叶式开关 • 紧凑型设计用于侧装或顶部安装	■ ■ ■ ■ ■ ■ - ■ ■ ■ ■ 0
<b>认证</b>	
CSA/FM Dust Ignition Proof, C-TICK	A
ATEX II 1/2 D, C-TICK	B
CSA/FM General Purpose, C-TICK	C
CE, C-TICK	D
<b>其它设计</b>	订货号
请在订货号上加“-Z”并规定订货代码	
外壳衬垫 <sup>4), 5)</sup>	A35
M20 电缆封头 <sup>4)</sup>	A20
SITRANS LPS 200 用于食品行业应用 满足 FDA 标准结构	K01
<b>附加使用手册</b>	
多语言	7ML1998-5FS62
注意: 根据 ATEX 标准, 每个产品附一本手册 随产品附赠 Siemens Milltronics 光盘一张	
<b>备件</b>	
马达齿轮 / PLC, 多电压	7ML1830-1KG
可替换叶片, 靴形, 35 x 106 mm	7ML1830-1KH
铰链形, 65 x 210 mm	7ML1830-1KJ
<b>刚性延伸组件</b>	
(包含弹簧耦合, 刚性延长管和固定插销)	
延长: 500 mm, 400 mm, 300 mm	7ML5711-0AA
延长: 1000 mm, 900 mm, 800 mm, 700 mm, 600 mm	7ML5711-1AA
延长: 1500 mm, 1400 mm, 1300 mm, 1200 mm, 1100 mm	7ML5711-2AA
1) 仅用于认证选项 C 和 D, 最大至 0.8bar	
2) 仅用于过程连接选项 A 和 F	
3) 仅用于过程连接选项 G, H, J, K, L, M	
4) 仅用于认证选项 C 和 D	
5) 仅用于电源选项 A 和 H, J 至 N, P	

选型和订货数据	订货号
<b>SITRANS LPS200, 延长型</b>	<b>7 M L 5 7 2 6 -</b>
用于散装固体测量的旋浆叶式开关 带保护套的延长型	■ ■ ■ ■ ■ - ■ ■ ■ ■ ■
<b>过程温度</b>	
最高 +80 °C	1
最高 +150 °C	2
最高 +250 °C	3
最高 +350 °C <sup>1)</sup>	4
最高 +80 °C 标准型	5
<b>电源</b>	
230 V AC, 1 转/分	A
230 V AC, 1 转/分, 故障 - 安全	B
230 V AC, 5 转/分	C
230 V AC, 5 转/分, 故障 - 安全	D
115 V AC, 1 转/分	E
115 V AC, 1 转/分, 故障 - 安全	F
115 V AC, 5 转/分	G
115 V AC, 5 转/分, 故障 - 安全	H
48 V AC	J
24 V AC	K
24 V DC, 1 转/分	L
24 V DC, 1 转/分, 故障 - 安全	M
24 V DC, 5 转/分	N
24 V DC, 5 转/分, 故障 - 安全	P
可选开关, 1 转/分	Q
可选开关, 5 转/分	R
<b>过程连接</b>	
<b>螺纹</b>	
1¼" BSP (DIN 228)	A
1½" BSP (DIN 228)	B
1¼" NPT (ASME/ASME B1.20.1)½"	C
1½" NPT (ASME/ASME B1.20.1)	D
<b>法兰</b>	
DN32 PN 6, EN1092-1 (1.4541/321)	E
DN100 PN 6, EN1092-1 (1.4541/321)	F
DN100 PN 16, EN1092-1 (1.4541/321)	G
2" ASME 150 lbs B16.5 (1.4541/321)	H
3" ASME 150 lbs B16.5 (1.4541/321)	J
4" ASME 150 lbs B16.5 (1.4541/321)	K
<b>过程压力</b>	
最高 0.5 bar	1
最高 5 bar	2
最高 10 bar	3
<b>过程连接材质</b>	
铝 <sup>2)</sup>	1
不锈钢 303 (1.4305)	2
<b>延长段</b>	
150 mm <sup>3)</sup>	1
200 mm	2
250 mm	3
300 mm	4
<b>延长段材质 (保护管)</b>	
铝 <sup>2)</sup>	A
不锈钢 303 (1.4305)	B

选型和订货数据	订货号
<b>SITRANS LPS200, 延长型</b>	<b>7 M L 5 7 2 6 -</b>
用于散装固体测量的旋浆叶式开关 带保护套的延长型	■ ■ ■ ■ ■ - ■ ■ ■ ■ ■
<b>测量叶片</b>	
靴型, 35 x 106 mm	A
铰链型, 65 x 210 mm	B
靴型, 28 x 98 mm	C
矩型, 50 x 150 mm <sup>4)</sup>	D
矩型, 50 x 250 mm <sup>4)</sup>	E
矩型, 98 x 150 mm <sup>4)</sup>	F
矩型, 98 x 250 mm <sup>4)</sup>	G
<b>认证</b>	
CSA/FM Dust Ignition Proof, C-TICK	1
ATEX II 1/2 D, C-TICK	2
CSA/FM General Purpose, C-TICK	3
CE, C-TICK	4
<b>其它设计</b>	订货号
请在订货号上加“-Z”并规定订货代码	
外壳衬垫 <sup>5), 6)</sup>	A35
M20 电缆封头 <sup>5)</sup>	A20
SITRANS LPS 200 用于食品行业应用 满足 FDA 标准结构	K01
<b>附加使用手册</b>	
多语言	7ML1998-5FS62
注意: 根据 ATEX 标准, 每个产品附一本手册	
随产品附赠 Siemens Milltronics 光盘一张	
<b>备件</b>	
马达齿轮 /PLC, 多电压	7ML1830-1KG
可替换叶片, 靴形, 35 x 106 mm	7ML1830-1KH
铰链形, 65 x 210 mm	7ML1830-1KJ

- 1) 仅用于认证选项 C 和 D, 最大至 0.8bar
- 2) 仅用于过程连接选项 A 和 F
- 3) 仅用于过程连接选项 G, H, J, K, L, M
- 4) 仅用于认证选项 C 和 D
- 5) 仅用于电源选项 A 和 H, J 至 N, P

# 点式物位测量

## SITRANS LPS200

选型和订货数据	订货号
SITRANS LPS200, 缆式延长型 用于散装固体测量的旋转浆叶式开关 紧凑型设计用于侧装或顶部安装	7 M L 5 7 2 7 - ■ ■ ■ ■ ■ - ■ ■ ■ ■ 0
过程温度	
最高 +80 °C	1
最高 +150 °C	2
最高 +250 °C	3
最高 +350 °C <sup>1)</sup>	4
最高 +80 °C 标准型	5
电源	
230 V AC, 1 分 / 转	A
230 V AC, 1 分 / 转, 故障 - 安全	B
230 V AC, 5 分 / 转	C
230 V AC, 5 分 / 转, 故障 - 安全	D
115 V AC, 1 分 / 转	E
115 V AC, 1 分 / 转, 故障 - 安全	F
115 V AC, 5 分 / 转	G
115 V AC, 5 分 / 转, 故障 - 安全	H
48 V AC	J
24 V AC	K
24 V DC, 1 分 / 转	L
24 V DC, 1 分 / 转, 故障 - 安全	M
24 V DC, 5 分 / 转	N
24 V DC, 5 分 / 转, 故障 - 安全	P
可选开关, 1 分 / 转	Q
可选开关, 5 分 / 转	R
过程连接	
螺纹	
1¼" BSP (DIN 228)	A
1½" BSP (DIN 228)	B
1¼" NPT (ASME/ASME B1.20.1)	C
1½" NPT (ASME/ASME B1.20.1)	D
法兰	
DN32 PN 6, EN1092-1 (1.4541/321)	E
DN100 PN 6, EN1092-1 (1.4541/321)	F
DN100 PN 16, EN1092-1 (1.4541/321)	G
2" ASME 150 lbs B16.5 (1.4541/321)	H
3" ASME 150 lbs B16.5 (1.4541/321)	J
4" ASME 150 lbs B16.5 (1.4541/321)	K
过程压力	
最高 0.5 bar	1
最高 5 bar	2
最高 10 bar	3
过程连接材质	
铝 <sup>2)</sup>	1
不锈钢 303 (1.4305)	2
缆式延长长度	
标准缆长 2000 mm	0
增加代码 Y01 并文字说明“插入长度 ... mm”	
500 至 1000 mm	1
缆长 1001 至 2000 mm	2
缆长 2001 至 3000 mm	3
缆长 3001 至 4000 mm	4
缆长 4001 至 5000 mm	5
缆长 5001 至 6000 mm	6
缆长 6001 至 7000 mm	7
缆长 7001 至 10000 mm	8

选型和订货数据	订货号
SITRANS LPS200, 缆式延长型 用于散装固体测量的旋转浆叶式开关 紧凑型设计用于侧装或顶部安装	7 M L 5 7 2 7 - ■ ■ ■ ■ ■ - ■ ■ ■ ■ 0
测量叶片	
靴型, 35 x 106 mm	A
铰链型, 65 x 210 mm	B
靴型, 28 x 98 mm	C
矩型, 50 x 150 mm	D
矩型, 50 x 250 mm	E
矩型, 98 x 150 mm	F
矩型, 98 x 250 mm	G
认证	
CSA/FM Dust Ignition Proof, C-TICK	A
ATEX II 1/2 D, C-TICK	B
CSA/FM General Purpose, C-TICK	C
CE, C-TICK	D
其它设计	订货号
请在订货号上加“-Z”并规定订货代码	
总插入长度:	Y01
用文字说明总插入长度, 最长 10000 mm	
增强型钢缆 (最大 28 kN 拉力)	P01
外壳衬垫 <sup>4) and 5)</sup>	A35
M20 电缆接头 <sup>4)</sup>	A20
附加使用手册	
多语言	7ML1998-5FS62
注意: 根据 ATEX 标准, 每个产品附一本手册	
随产品附赠 Siemens Milltronics 光盘一张	
备件	
马达齿轮 / PLC, 多电压	7ML1830-1KG
可替换叶片, 靴形, 35 x 106 mm	7ML1830-1KH
铰链形, 65 x 210 mm	7ML1830-1KJ
缆式延伸套件 2 m	7ML1830-1KK
1) 仅用于认证选项 C 和 D, 最大至 0.8bar	
2) 仅用于过程连接选项 A 和 F	
3) 仅用于过程连接选项 G, H, J, K, L, M	
4) 仅用于认证选项 C 和 D	
5) 仅用于电源选项 A 和 H, J 至 N, P	

选型和订货数据	订货号
<b>SITRANS LPS200, 倾角侧装型</b> 用于散装固体测量的旋转浆叶式开关 带倾角和延长型设计用于在侧装时, 避免物料下落损坏设备	<b>7 M L 5 7 2 8 -</b> ■■■■■ - ■■■■ 0
<b>过程温度</b> 最高 80 °C 最高 150 °C 最高 250 °C	1 2 3
<b>电源</b> 230 V AC, 1 分 / 转 230 V AC, 1 分 / 转, 安全 - 故障 230 V AC, 5 分 / 转 230 V AC, 5 分 / 转, 安全 - 故障 115 V AC, 1 分 / 转 115 V AC, 1 分 / 转, 安全 - 故障 115 V AC, 5 分 / 转 115 V AC, 5 分 / 转, 安全 - 故障 48 V AC 24 V AC 24 V DC, 1 分 / 转 24 V DC, 1 分 / 转, 安全 - 故障 24 V DC, 5 分 / 转 24 V DC, 5 分 / 转, 安全 - 故障 可选开关, 1 分 / 转 可选开关, 5 分 / 转	A B C D E F G H J K L M N P Q R
<b>过程连接</b> <b>螺纹</b> DN100 PN 6, EN1092-1 (1.4541/321) DN100 PN 16, EN1092-1 (1.4541/321) 4" ASME 150 lbs B16.5 (1.4541/321)	A B C
<b>过程压力</b> 最高 0.5 bar 最高 5 bar 最高 10 bar	1 2 3
<b>过程连接材质</b> 不锈钢 303 (1.4305)	1
<b>延长段</b> 125 mm 150 mm 200 mm 250 mm 300 mm	1 2 3 4 5
<b>测量叶片</b> 矩形叶片, 50 x 98 mm 矩形叶片, 50 x 150 mm 矩形叶片, 50 x 250 mm 矩形叶片, 98 x 150 mm 矩形叶片, 98 x 250 mm 铰链型叶片, 65 x 210 mm	A B C D E F
<b>认证</b> CSA/FM Dust Ignition Proof, C-TICK ATEX II 1/2 D, C-TICK CSA/FM General Purpose, C-TICK CE, C-TICK	A B C D
<b>其它设计</b> 请在订货号上加“-Z”并规定订货代码	订货号
外壳衬垫 <sup>2),3)</sup> M20 电缆封头 <sup>2)</sup>	A35 A20

选型和订货数据	订货号
<b>附加使用手册</b> 多语言 注意: 根据 ATEX 标准, 每个产品附一本手册 随产品附赠 Siemens Milltronics 光盘一张	<b>7ML1998-5FS62</b>
<b>备件</b> 马达齿轮 / PLC, 多电压 可替换叶片, 靴形, 35 x 106 mm 铰链形, 65 x 210 mm	<b>7ML1830-1KG</b> <b>7ML1830-1KH</b> <b>7ML1830-1KJ</b>

- 1) 仅用于认证选项 C 和 D, 最高达 0.8 bar
- 2) 仅用于认证选项 C 和 D
- 3) 仅用于电源选项 A 至 H, J 至 N, P

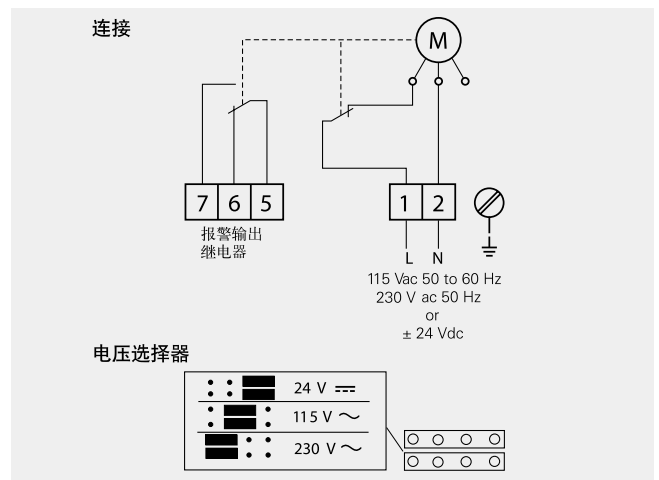
# 点式物位测量

## SITRANS LPS200

选型和订货数据	订货号
<b>SITRANS LPS200, 刚性延长型</b> 用于散装固体测量的旋转浆叶式开关 带倾角和延长型设计用于在侧装时, 避免物料下落损坏设备	<b>7 M L 5 7 3 0 -</b> ■■■■■■■ - ■■■■■■
<b>过程温度</b>	
最高 +80 °C	1
最高 +150 °C	2
最高 +250 °C	3
最高 +350 °C <sup>1)</sup>	4
<b>电源</b>	
230 V AC, 1 分 / 转	A
230 V AC, 1 分 / 转, 故障 - 安全	B
230 V AC, 5 分 / 转	C
230 V AC, 5 分 / 转, 故障 - 安全	D
115 V AC, 1 分 / 转	E
115 V AC, 1 分 / 转, 故障 - 安全	F
115 V AC, 5 分 / 转	G
115 V AC, 5 分 / 转, 故障 - 安全	H
48 V AC	J
24 V AC	K
24 V DC, 1 分 / 转	L
24 V DC, 1 分 / 转, 故障 - 安全	M
24 V DC, 5 分 / 转	N
24 V DC, 5 分 / 转, 故障 - 安全	P
可选开关, 1 分 / 转	Q
可选开关, 5 分 / 转	R
<b>过程连接</b>	
<b>螺纹</b>	
1 ¼" BSP (DIN 228)	A
1½" BSP (DIN 228)	B
1 ¼" NPT (ASME/ASME B1.20.1)	C
1½" NPT (ASME/ASME B1.20.1)	D
<b>法兰</b>	
DN32 PN 6, EN1092-1 (1.4541/321)	E
DN100 PN 6, EN1092-1 (1.4541/321)	F
DN100 PN 16, EN1092-1 (1.4541/321)	G
2" ASME 150 lbs B16.5 (1.4541/321)	H
3" ASME 150 lbs B16.5 (1.4541/321)	J
4" ASME 150 lbs B16.5 (1.4541/321)	K
<b>过程压力</b>	
最高 0.5 bar (7.25 psi)	1
最高 5 bar (72.5 psi)	2
最高 10 bar (145 psi)	3
<b>过程连接材质</b>	
铝 <sup>2)3)</sup>	1
不锈钢 303 (1.4305)	2
<b>延长段材质 (保护管)</b>	
铝 <sup>2)4)</sup>	0
不锈钢 303 (1.4305)	1
<b>延长段<sup>1)</sup></b>	
165 - 500 mm	A
501 - 750 mm	B
751 - 1000 mm	C
1001 - 1250 mm	D
1251 - 1500 mm	E
1501 - 1750 mm	F
1751 - 2000 mm	G
2001 - 2250 mm	H
2251 - 2500 mm	J
2501 - 2750 mm	K
2751 - 3000 mm	L
3001 - 3250 mm	M
3251 - 3500 mm	N
3501 - 3750 mm	P
3751 - 4000 mm	Q

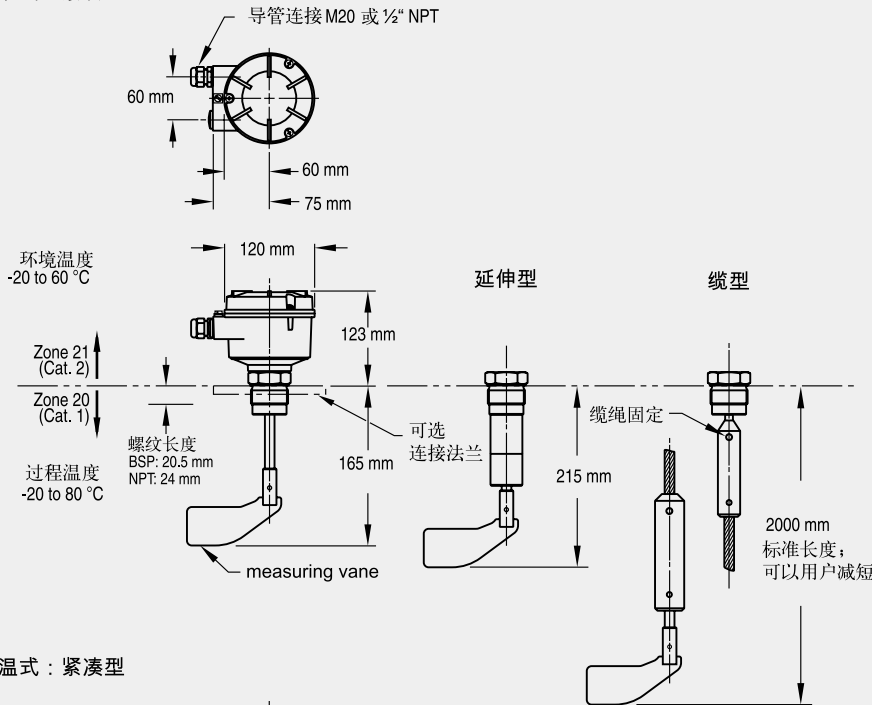
选型和订货数据	订货号
<b>SITRANS LPS200, 刚性延长型</b> 用于散装固体测量的旋转浆叶式开关 带倾角和延长型设计用于在侧装时, 避免物料下落损坏设备	<b>7 M L 5 7 3 0 -</b> ■■■■■■■ - ■■■■■■
<b>测量叶片</b>	
靴型, 35 x 106 mm	A
铰链型, 60 x 200 mm	B
矩型, 50 x 150 mm <sup>3)</sup>	C
矩型, 50 x 250 mm <sup>3)</sup>	D
矩型, 98 x 150 mm <sup>3)</sup>	E
矩型, 98 x 250 mm <sup>3)</sup>	F
<b>认证</b>	
CSA/FM Dust Ignition Proof, C-TICK	1
ATEX II 1/2 D, C-TICK	2
CSA/FM General Purpose, C-TICK	3
CE, C-TICK	4
<b>其它设计</b>	订货号
请在订货号上加“-Z”并规定订货代码	
总插入长度: 填入总插入长度的长度的文字描述, 最大 4000 mm	<b>Y01</b>
外壳衬垫 <sup>4) and 5)</sup>	<b>A35</b>
电缆封头 M20 <sup>4)</sup>	<b>A20</b>
SITRANS LPS 200 用于食品行业应用 满足 FDA 标准	<b>K01</b>
<b>气密保护密封和轴稳定性</b>	
- 最高温度 +80 °C	<b>P06</b>
- 最高温度 +150 °C	<b>P07</b>
- 最高温度 +250 °C	<b>P08</b>
- 最高温度 +350 °C	<b>P09</b>
滑动护套 (标准, 最大压力 0.8 bar)	<b>P12</b>
滑动护套 (气密, 用于最高 1 bar 过压应用, 依据定制的压力选项)	<b>P13</b>
<b>附加使用手册</b>	
多语言	<b>7ML1998-5FS62</b>
注意: 根据 ATEX 标准, 每个产品附一本手册	
随产品附赠 Siemens Milltronics 光盘一张	
<b>备件</b>	
马达齿轮 / PLC, 多电压	<b>7ML1830-1KG</b>
可替换叶片, 靴形, 35 x 106 mm	<b>7ML1830-1KH</b>
铰链型, 65 x 210 mm	<b>7ML1830-1KJ</b>
<sup>1)</sup> 仅用于认证选项 C 和 D, 最高达 0.8 bar	
<sup>2)</sup> 仅用于过程连接选项 A 至 D	
<sup>3)</sup> 仅用于过程连接选项 E 至 H, J, K	
<sup>4)</sup> 仅用于认证选项 C 和 D	

### 接线图

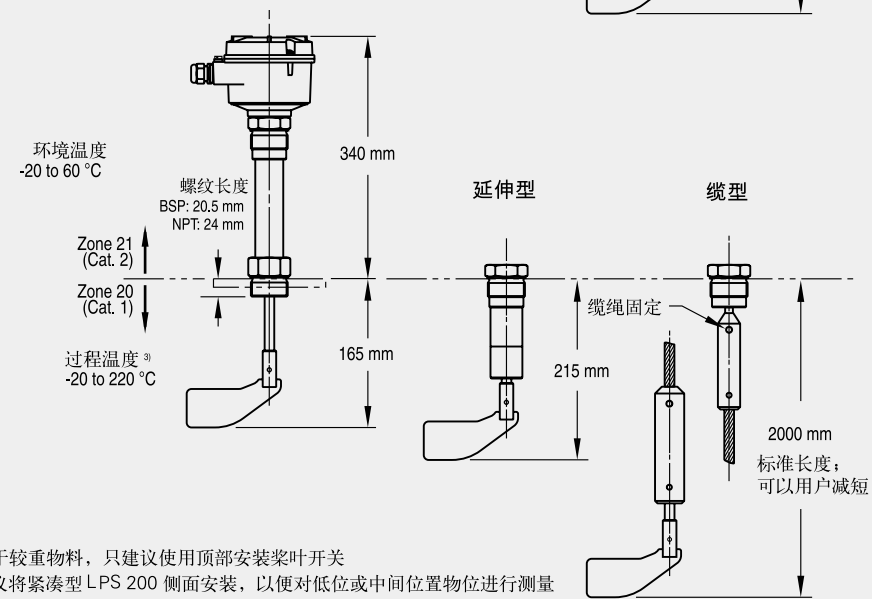


### 尺寸图

#### 标准式：紧凑型



#### 高温式：紧凑型

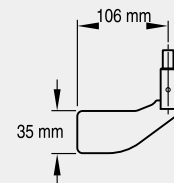


#### 注意：

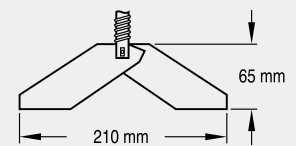
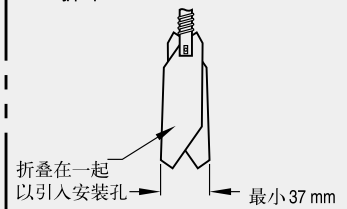
1. 对于较重物料，只建议使用顶部安装浆叶开关
2. 建议将紧凑型 LPS 200 侧面安装，以便对低位或中间位置物位进行测量
3. 可与所有认证的模块使用，除了 CSA Class II

#### 测量浆叶

#### 标准



#### 折叶



#### SITRANS LPS200 尺寸