

点式物位测量 - 音叉

SITRANS LVS200

概述



SITRANS LVS200 是一种振动音叉点式物位计，用于粉末和颗粒状固体的物位检测。

产品特点

- 较高的抗机械冲击性能
- 对于散装物料负荷具有很强的抗振性能
- 可旋转外壳
- 不锈钢 1/2" NPT 或 1/2" BSP 螺纹连接
- 适用于低密度材料：标准型，20 g/l；液 / 固界面型，50 g/l
- 客户可要求延伸达 20000 mm
- 也可测固液混合物
- 165mm 插入式短音叉

应用

标准 LVS200 可以检测箱柜、地窖或料斗中的干燥散装固体的高或低物位。液 / 固界面型还可检测给料管等封闭空间中的液体或固体中的沉淀固体。它可忽略液体，以检测固体和液体之间的界面。

加长管型带有标准电子电路或液 / 固界面电子电路和振动音叉，由客户提供的 1" 管道。

LVS200 的设计紧凑，可以顶部或侧面安装。振动音叉设计可保证内部清洁。独特的检测叉设计和晶体部件可消除错误的高位置读数。

来自电子电路的信号激励探头中的晶体，使音叉振动。如果检测叉被物料覆盖，则电子电路会检测到振动的改变，使继电器在 1 秒钟延迟之后改变状态。检测叉在未受到物料压力时会恢复完全振动，继电器会返回至其正常状态。

- 主要应用：箱柜、料仓、料斗中的干燥散装固体或液体中的沉淀固体（界面型）

技术规格

操作模式	音叉式点式物位测量
测量原理	音叉式点式物位测量
输入	
被测变量	高和低
测量频率	
• 标准	125 Hz
• 液 / 固界面型	350 Hz
输出	
输出信号	
• 继电器延时	<ul style="list-style-type: none"> • 振动停止后大约 1 秒 • 振动恢复后 1 ~ 2 秒
• 信号延时	探头从未接触到接触：约 1 s 探头从接触到未接触：约 1 ~ 2 s
• 继电器故障保护	高或低，可通过开关选择
• 报警输出	继电器 8 A/250VAC，非感应式 继电器 5 A/30 VDC，非感应式
灵敏度	高或低，可通过开关选择
额定工作条件	
安装条件	
• 地点	室内 / 室外
环境条件	
• 环境温度	-40 ~ 60 °C
• 安装等级	III
• 污染等级	2
介质条件	
• 过程温度	所有，除 CSA II 类，G 组外：-40 ~ 150 °C CSA II 类，G 组： -40 ~ 140 °C，CSA 温度代码 T3B
• 最大螺纹衬套温度	80 °C
• 最大外壳表面温度 (2D 类)	90 °C
• 最大延伸表面温度 (1D 类)	150 °C
• 压力 (容器)	最大 10 bar (145 psi) 欧洲压力标准 97/23/EC；1 类
• 最小材料密度	标准型：大约 20 g/l ³⁾ 液 / 固界面型：大约 50 g/l ³⁾
设计	
材质	
• 外壳	外涂环氧树脂铝
过程连接	螺纹 1/2" NPT，1/2" BSP 可选滑动套筒，2" NPT 或 BSP 螺纹 螺纹材质：不锈钢 303 (1.4305)
内部材料	不锈钢 316Ti (1.4571)，根据要求， 可内涂 PTFE
防护等级	IP65/Type 4/NEMA 4
导管入口	2 x M20 x 1.5 或 2 x" NPT
重量	标准型，不延伸：大约 2.0 kg 固体 / 液体型，不延伸：大约 1.9 kg
电源	19 ~ 230 V AC，+10%， 50 ~ 60 Hz，8 VA 19 ~ 55 VDC，+10%，1.5 W
标准和认证	
• 标准结构	CSA/FM II 类，2 区，E，F，G 组； ATEX II 1/2 D CE
• 加长管型	CE

选型和订货数据	订货号
SITRANS LVS200, 标准型 用于散装固料高低物位检测音叉物位计	7 M L 5 7 3 1 - ■■■■■ - ■■■ A 0
电源	
19 ~ 230 V AC, 19 ~ 55 V DC, 1 个继电器输出 (SPDT)	1
19 ~ 230 V AC, 19 ~ 55 V DC, 2 个继电器输出 (DPDT)	2
18 ~ 50 V DC PNP	3
19 ~ 230 V AC/DC 无继电器, 2 线制回路 ¹⁾	4
7 ~ 9 V DC (零 NAMUR 开关放大器)	5
NAMUR IEC 60947-5-6, 2 线制 ²⁾	6
8/16 mA 或 4 ~ 20 mA; 12.5 ~ 35 V DC, 2 线制 ²⁾	7
19~230VAC, 19~55VDC, 1 个继电器输出 (SPDT), 标准型	
过程温度	
不带热隔离器	A
带热隔离器	B
分离表壳 - 缆长 1.5 m [最高过程温度 +150 °C / 最高环境温度 +80 °C]	C
分离表壳 - 缆长 4.0 m [最高过程温度 +150 °C / 高环境温度 +80 °C]	D
过程连接	
螺纹	
1½" BSPT (ISO R7/DIN 2999)	A
1½" NPT (ASME/ASME B1.20.1)	B
2" BSP (ISO 228), 滑动护套 [至少长 500 mm]	C
2" NPT (ASME B1.20.1), 滑动护套 [至少长 500 mm]	D
法兰	
DN100 PN 6, EN1092-1 (1.4541/321)	E
DN100 PN16, EN1092-1 (1.4541/321)	F
2" ASME 150 lbs B16.5 (1.4541/321)	G
3" ASME 150 lbs B16.5 (1.4541/321)	H
4" ASME 150 lbs B16.5 (1.4541/321)	J
延长段	
不锈钢 304(1.4301), 标准长度, 235 mm	1 1
添加订货代码 Y01 并文字说明: "插入长度 ... mm"	
300 - 500 mm	1 2
501 - 750 mm	1 3
751 - 1000 mm	1 4
1001 - 1250 mm	1 5
1251 - 1500 mm	1 6
1501 - 1750 mm	1 7
1751 - 2000 mm	1 8
2001 - 2250 mm	2 1
2251 - 2500 mm	2 2
2501 - 2750 mm	2 3
2751 - 3000 mm	2 4
3001 - 3250 mm	2 5
3251 - 3500 mm	2 6
3501 - 3750 mm	2 7
3751 - 4000 mm	2 8
不锈钢 316Ti (1.4571)	3 1
标准长度, 230 mm	
添加订货代码 Y01 并文字说明: "插入长度 ... mm"	
300 - 500 mm	3 2
501 - 750 mm	3 3
751 - 1000 mm	3 4
1001 - 1250 mm	3 5
1251 - 1500 mm	3 6
1501 - 1750 mm	3 7
1751 - 2000 mm	3 8
2001 - 2250 mm	4 1
2251 - 2500 mm	4 2
2501 - 2750 mm	4 3
2751 - 3000 mm	4 4
3001 - 3250 mm	4 5
3251 - 3500 mm	4 6
3501 - 3750 mm	4 7
3751 - 4000 mm	4 8

选型和订货数据	订货号
SITRANS LVS200, 标准型 用于散装固料高低物位检测音叉物位计	7 M L 5 7 3 1 - ■■■■■ - ■■■ A 0
过程连接 / 延长段材质	
不锈钢 304 (1.4301)	1
不锈钢 316 Ti (1.4571)	2
认证	
CSA/FM Dust Ignition Proof, C-TICK	A
ATEX II 1/2 D, C-TICK	B
CSA/FM General Purpose, C-TICK	C
CE, C-TICK	D
CSA/FM IS Class I, II, III Div. 1, Groups A, B, C, D, E, F, G, FM Class 1, Aex ia IIC, CSA Class 1, Ex ia IIC, C-TICK ¹⁰⁾	E
ATEX II 1G and 1/2G Eex ia IIC; ATEX II 1D and 1/2D, C-TICK	F
其它设计	订货号
请在订货号上加 "-Z" 并规定订货代码	
插入总长: 文字说明插入总长度, 最大 4000 mm	Y05
增强灵敏度 > 5 g/l 通过电子模块和增加音叉长度的方法至 195 mm	K05
增强灵敏度 < 5 g/l 通过电子模块和增加音叉长度的方法至 195 mm, 且增长铝制音叉的宽度 (仅用于通用电源, SPDT, CE/FM 和 CSA 通用认证)	G01
M20 线缆封头 ⁴⁾	A20
NAMUR 8/16 mA 开关放大器	A15
介绍手册	
多语言	7ML1998-5FT62
注意: 依据 ATEX, 每个产品附带一本手册	
随产品附赠 Siemens Milltronics 光盘一张	
部件	
可更换的电子单元 (125 Hz)	7ML1830-1KL
滑动套管, 2" BSPT (ISO 228)	7ML1830-1JM
滑动套管, 2" NPT (ASME B1.20.1)	7ML1830-1JN

- 1) 仅用于认证选项 A, B, C, D, E
- 2) 仅用于认证选项 E
- 3) 仅用于电源选项 5
- 4) 仅用于认证选项 C, D, E, F

点式物位测量 - 音叉

SITRANS LVS200

选型和订货数据	订货号
SITRANS LVS200, 液 / 固界面型	7 M L 5 7 3 2 -
用于界面测量的音叉点式物位开关, 可满足短的插入要求	■ ■ ■ ■ ■ ■ - ■ ■ ■ A 0
电源	
19 - 230 V AC, 19 - 55 V DC, 1 个继电器 (SPDT)	1
19 - 230 V AC, 19 - 55 V DC, 2 个继电器 (DPDT)	2
18 - 50 V DC PNP	3
19 - 230 V AC/DC 无继电器, 2 线制回路供电 ¹⁾	4
8/16 mA 或 4 至 20 mA; 12.5 - 35V DC, 2 线制 ²⁾	5
过程温度	
不带热隔离器	A
带热隔离器	B
分离表壳 - 缆长 1.5 m [最高过程温度 +180 °C / 最高环境温度 +80 °C]	C
分离表壳 - 缆长 4.0 m [最高过程温度 +180 °C / 高环境温度 +80 °C]	D
过程连接	
螺纹	
1½" BSPT (ISO R7/DIN 2999)	A
1½" NPT (ASME/ASME B1.20.1)	B
2" BSP (ISO 228), 滑动套管 [最小长度 500 mm]	C
2" NPT (ASME/ASME B1.20.1), 滑动套管 [最小长度 500 mm]	D
法兰	
DN100 PN 6, EN1092-1 (1.4541/321)	E
DN100 PN 16, En1092-1 (1.4541/321)	F
2" ASME 150 lbs B16.5 (1.4541/321)	G
3" ASME 150 lbs B16.5 (1.4541/321)	H
4" ASME 150 lbs B16.5 (1.4541/321)	J
延长段	
不锈钢 304(1.4301), 标准长度, 165 mm	1 1
添加订货代码 Y01 并文字说明: "插入长度 ... mm"	
200 - 500 mm	1 2
501 - 750 mm	1 3
751 - 1000 mm	1 4
1001 - 1250 mm	1 5
1251 - 1500 mm	1 6
1501 - 1750 mm	1 7
1751 - 2000 mm	1 8
2001 - 2250 mm	2 1
2251 - 2500 mm	2 2
2501 - 2750 mm	2 3
2751 - 3000 mm	2 4
3001 - 3250 mm	2 5
3251 - 3500 mm	2 6
3501 - 3750 mm	2 7
3751 - 4000 mm	2 8
不锈钢 316Ti (1.4571), 标准长度, 165 mm	
200 - 500 mm	3 2
501 - 750 mm	3 3
751 - 1000 mm	3 4
1001 - 1250 mm	3 5
1251 - 1500 mm	3 6
1501 - 1750 mm	3 7
1751 - 2000 mm	3 8
2001 - 2250 mm	4 1
2251 - 2500 mm	4 2
2501 - 2750 mm	4 3
2751 - 3000 mm	4 4
3001 - 3250 mm	4 5
3251 - 3500 mm	4 6
3501 - 3750 mm	4 7
3751 - 4000 mm	4 8

选型和订货数据	订货号
SITRANS LVS200, 液 / 固界面型	7 M L 5 7 3 2 -
用于界面测量的音叉点式物位开关, 可满足短的插入要求	■ ■ ■ ■ ■ ■ - ■ ■ ■ A 0
过程连接 / 延长段材质	
不锈钢 304 (1.4301)	1
不锈钢 316 Ti (1.4571)	2
认证	
CSA/FM Dust Ignition Proof, C-TICK	A
ATEX II 1/2 D, C-TICK	B
CSA/FM General Purpose, C-TICK	C
CE, C-TICK	D
其它设计	订货号
请在订货号上加“-Z”并规定订货代码	
插入总长: 文字说明插入总长度, 最大 4000 mm	Y01
M20 线缆封头 ³⁾	A20
NAMUR 8/16mA 开关放大器	A15
介绍手册	
多语言	7ML1998-5FT62
注意: 依据 ATEX, 每个产品附带一本手册	
随产品附赠 Siemens Milltronics 光盘一张	
部件	
可更换的电子单元 (350 Hz)	7ML1830-1KM
滑动套管, 2" BSP (ISO 228)	7ML1830-1JM
滑动套管, 2" NPT (ASME B1.20.1)	7ML1830-1JN

1) 仅用于认证选项 B, C, D

2) 仅用于认证选项 D

3) 仅用于认证选项 C 和 D

选型和订货数据	订货号
SITRANS LVS200, 管式延长型 用于散装固料高低物位检测音叉物位计 延长段采用 1" 管 (客户提供)	7 M L 5 7 3 3 - ■■■■■ - ■■ A 0
电源 19 - 230 V AC, 19 - 55 V DC, 1 个继电器输出 (SPDT) 1 19 - 230 V AC, 19 - 55 V DC, 2 个继电器输出 (DPDT) 2 18 - 50 V DC PNP 3 19 - 230 V AC/DC 无继电器, 2 线制回路供电 ¹⁾ 4 7 - 9 V DC (需要 NAMUR 开关放大器) NAMUR IEC 60947-5-6, 2 线制 ²⁾ 5 8/16 mA 或 4 - 20 mA; 12.5 - 35 V DC, 2 线制 ³⁾ 6	
过程温度 最高 +150 °C (+302 °F)	A
过程连接 螺纹 1½" BSPT (ISO R7/DIN 2999) 1½" NPT (ASME/ASME B1.20.1)	A B
法兰 DN100 PN 6, EN1092-1 (1.4541/321) DN100 PN 16, En1092-1 (1.4541/321) 2" ASME 150 lbs B16.5 (1.4541/321) 3" ASME 150 lbs B16.5 (1.4541/321) 4" ASME 150 lbs B16.5 (1.4541/321)	C D E F G
过程连接材质 不锈钢 304 (1.4301) 不锈钢 316 TI (1.4571)	1 2
延长段 客户提供 1" 延长管 长度: 300 至 3800 mm	1
应用类型 干的块状物体 (125 Hz) 1 液 / 固界面 (350 Hz) 2	
认证 CSA/FM Dust Ignition Proof, C-TICK ATEX II 1/2 D, C-TICK CSA/FM General Purpose, C-TICK CE, C-TICK CSA/FM IS Class I, II, III Div. 1, Groups A, B, C, D, E, F, G, FM Class 1, Aex ia IIC, CSA Class 1, Ex ia IIC, C-TICK ³⁾ ATEX II 1G and 1/2G Eex ia IIC; ATEX II 1D and 1/2D, C-TICK ³⁾	A B C D E F
介绍手册 多语言 注意: 依据 ATEX, 每个产品附带一本手册 随产品附赠 Siemens Milltronics 光盘一张	7ML1998-5FT62
部件 可更换的电子单元 (125 Hz) 可更换的电子单元 (350 Hz)	7ML1830-1KL 7ML1830-1KM
1) 仅用于认证选项 A, B, C, D, E 2) 仅用于认证选项 E 和 F 3) 仅用于认证选项 E 4) 仅用于电源选项 5	

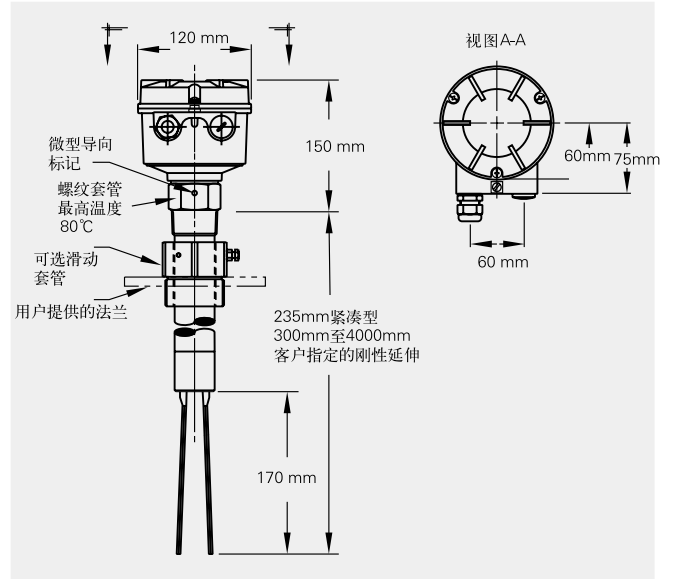
选型和订货数据	订货号
SITRANS LVS200, 缆式延长型 用于散装固料高低物位检测音叉物位计	7 M L 5 7 3 4 - ■■■■■ - ■■ A 0
电源 19 - 230 V AC, 19 - 55 V DC, 1 个继电器输出 (SPDT) 1 19 - 230 V AC, 19 - 55 V DC, 2 个继电器输出 (DPDT) 2 18 - 50 V DC PNP 3 19 - 230 V AC/DC 无继电器, 2 线制回路供电 ¹⁾ 4 7 - 9 V DC (需要 NAMUR 开关放大器) NAMUR IEC 60947-5-6, 2 线制 ²⁾ 5 8/16 mA 或 4 - 20 mA; 12.5 - 35 V DC, 2 线制 ³⁾ 6	
过程温度 高达 +80 °C (+176 °F)	A
过程连接 螺纹 1½" BSPT (ISO R7/DIN 2999) 1½" NPT (ASME/ASME B1.20.1)	A B
法兰 DN100 PN 6, EN1092-1 (1.4541/321) DN100 PN 16, EN1092-1 (1.4541/321) 2" ASME 150 lbs B16.5 (1.4541/321) 3" ASME 150 lbs B16.5 (1.4541/321) 4" ASME 150 lbs B16.5 (1.4541/321)	C D E F G
延长段 500 - 1000 mm [最长长度 20000 mm, 不用于选电源选项 5 (最大 10000 mm)] 添加 Y01 代码并文字说明: "插入深度 ... mm" 1001 - 2000 mm 1 1 2001 - 3000 mm 1 2 3001 - 4000 mm 1 3 4001 - 5000 mm 1 4 5001 - 6000 mm 1 5 6001 - 7000 mm 1 6 7001 - 8000 mm 1 7 8001 - 9000 mm 1 8 9001 - 10000 mm 2 0 10001 - 11000 mm 2 1 11001 - 12000 mm 2 2 12001 - 13000 mm 2 3 13001 - 14000 mm 2 4 14001 - 15000 mm 2 5 15001 - 16000 mm 2 6 16001 - 17000 mm 2 7 17001 - 18000 mm 2 8 18001 - 19000 mm 3 0 19001 - 20000 mm 3 1	1 0 1 1 1 2 1 3 1 4 1 5 1 6 1 7 1 8 2 0 2 1 2 2 2 3 2 4 2 5 2 6 2 7 2 8 3 0 3 1
应用类型 干的块状固体 (125 Hz) 1 液 / 固界面 (350 Hz) 2	

点式物位测量 - 音叉

SITRANS LVS200

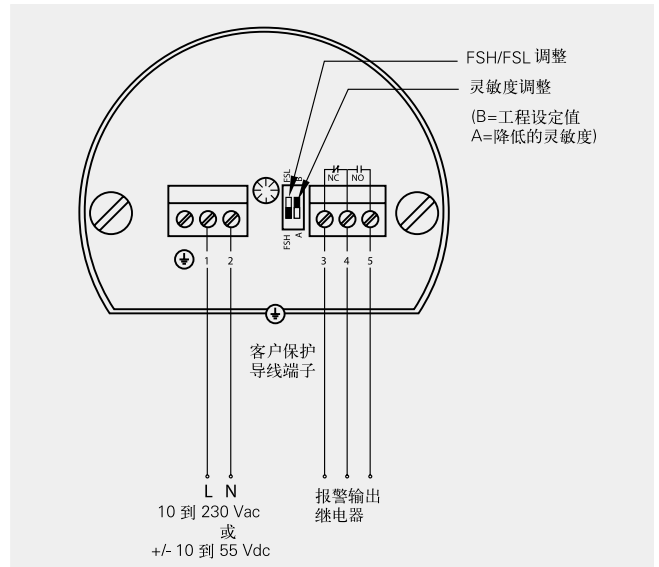
选型和订货数据	订货号
SITRANS LVS200, 缆式延长型 用于散装固料高低物位检测音叉物位计	7 ML 5 7 3 4 - ■■■■■ - ■■ A 0
认证	A B C D E F
CSA/FM Dust Ignition Proof, C-TICK	A
ATEX II 1/2 D, C-TICK	B
CSA/FM General Purpose, C-TICK	C
CE, C-TICK	D
CSA/FM IS Class I, II, III Div. 1, Groups A, B, C, D, E, F, G, FM Class 1, Aex ia IIC, CSA Class 1, Ex ia IIC, C-TICK ⁶⁾	E
ATEX II 1G and 1/2G Eex ia IIC; ATEX II 1D and 1/2D, C-TICK ⁶⁾	F
介绍手册	
多语言 注意: 依据 ATEX, 每个产品附带一本手册 随产品附赠 Siemens Milltronics 光盘一张	7ML1998-5FT62
部件	
可更换的电子单元 (125 Hz)	7ML1830-1KL
可更换的电子单元 (350 Hz)	7ML1830-1KM
1) 仅用于认证选项 A, B, C, D, 2) 仅用于认证选项 E 和 F 3) 仅用于认证选项 E 4) 仅用于电源选项 5 5) 仅用于应用类型选项 1	

尺寸图



SITRANS LVS200 尺寸

接线图



SITRANS LVS200 接线