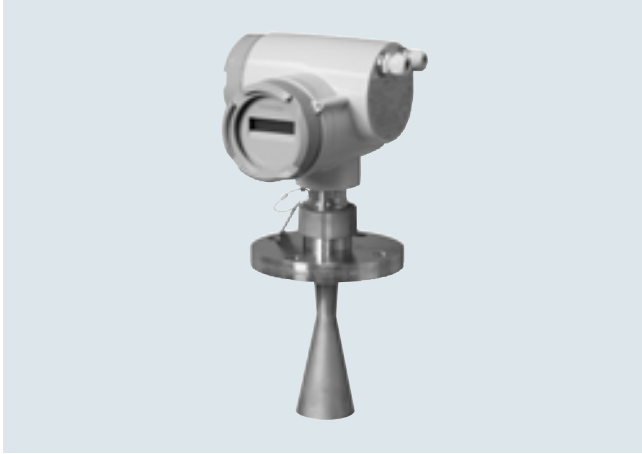


# 连续测量 — 微波（雷达）

## SITRANS LR 400

### 概述



SITRANS LR400 是四线制，24GHZ FMCW 雷达变送器，用于对储罐和过程罐中的液体和浆液的连续检测，可用于高温和高压场合，量程达 50m；是低介电常数介质测量的理想选择。

### 产品特点

- 安装和调试简单方便，基本免维护
- 参照内部基准进行自校准
- 内置自诊断功能
- 内置自动虚假回波抑制和最先进的回波处理
- 24GHz 频率和高信噪比
- 使用 HART 或 PROFIBUS PA 进行通信
- 使用本安型红外手操器，SIMATIC PDM 或 HART 手持设备进行编程

### 应用

SITRANS LR400 对于低介电常数介质提供卓越的性能。

SITRANS LR400 可以用于一般应用，也可以用于需要防爆保护的应用中。

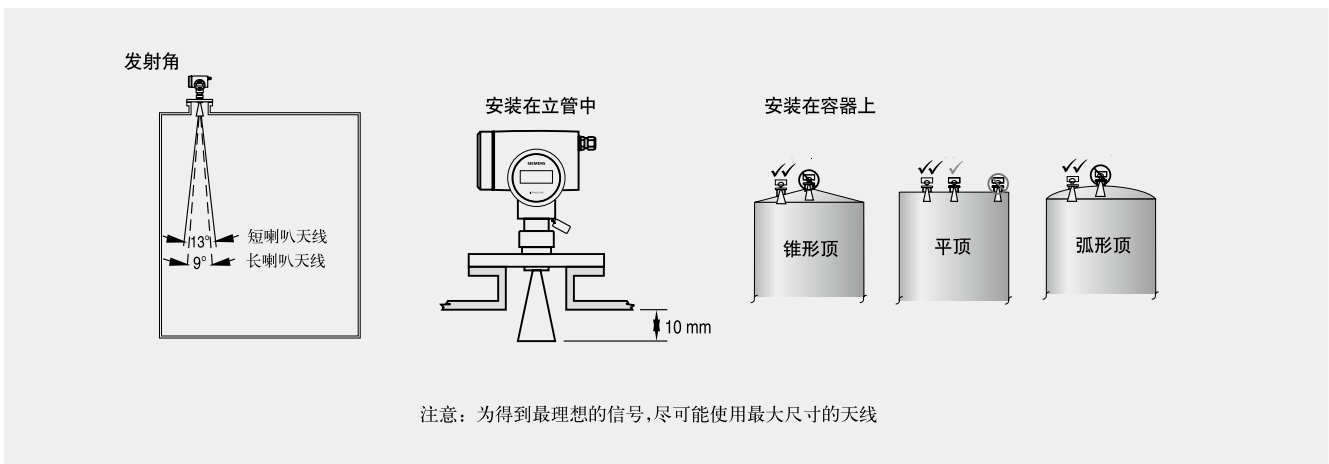
SITRANS LR400 具有坚固的外壳，法兰和喇叭天线部件。在测量中不受大气或温度状况的影响。

使用红外线手操器实现安全的在线编程。使用 SIMATIC PDM 实现方便的远程编程

24GHz 和高的信噪比保证了理想的信号强度，不受介质介电常数影响。

- 主要应用：长量程液体和浆液，高温和高压，低介电常数，比如 LPG( 液态石油气)

### 安装图



注意：为得到最理想的信号，尽可能使用最大尺寸的天线

SITRANS LR 400 安装

### 技术规格

<b>操作模式</b>	
测量原理	FMCW 雷达液位测量
频率	24 ~ 25 GHz FMCW
测量范围	0.35 ~ 50 m
<b>输出</b>	
模拟输出 (HART)	
• 信号范围	光隔离, 4 ~ 20 mA
• 负载	最大 600 Ω
通讯	HART, 可选 PROFIBUS PA
数字输出	继电器、“常开”或“常闭”功能, 最大 DC 50 V, 最大 200 mA, 额定值为 5 W
PROFIBUS PA 协议	第 1 和第 2 层, A 级, 设置文件 3.0
<b>性能</b>	
盲区	从法兰下表面 0 ~ 350 mm
25 °C 测量误差	≤ 5 mm 从 2 ~ 10 m ≤ 15 mm 从 10 ~ 50 m
• 重复性	≤ 1 mm
• 故障安全	mA 可编程为高, 低或保持
<b>额定工作条件</b>	
外壳环境温度	-40 ~ 65 °C
地点	室内 / 室外
安装等级	II
污染等级	4
<b>介质条件</b>	
介电常数	$\epsilon_r > 1.4$
处理温度范围	
• 标准	-40 ~ 200 °C -20 ~ 200 °C (只适用于 LR 400 带 ATEX 等级)
• 带可选温度范围扩展 (仅液体型)	-40 ~ 250 °C
容器压力 (液体型)	高达 40bar (取决于过程连接)
<b>设计</b>	
重量 (液体型)	大约 12.2 kg, 带 3" 150 psi 法兰
材料	
• 外壳	铸铝, 涂漆
• 防护等级	IP67/Type 4X/NEMA 4X, Type 6/NEMA 6
电缆入口	M20 x 1.5 或 ½" NPT (QTY 2)
过程连接	
• 平面法兰 (仅液体型)	316 不锈钢, 80, 100, 150 mm, 螺栓孔, 满足 DIN 2527 和 JIS B 2238
• 突面法兰 (仅液体型)	316 不锈钢, 3", 4", 6", 螺栓孔, 满足 ASME B 16.5
• 通用法兰, 不锈钢, 平面, 带内 置瞄准器 (仅固体型)	2"/50 mm, 3"/80 mm, 4"/100 mm, 6"/150 mm (与法兰配套) DIN 2527, ASME B16.5, or JIS B2238 螺丝形式, 0.5 bar 最大压力

### 编程

本安西门子红外手操器  
(单独订货)

- 用于手持编程器的认证

红外手操器

IS model with ATEX EEx ia IIC T4,  
CSA/FM Class I, Div. 1, Groups A,  
B, C, D T6 at max. ambient  
temperature of +40 °C

手持通讯器

HART

PC

SIMATIC PDM

本地显示

读出和输入用的字母数字式液晶显示  
器

电源

120 ~ 230 V AC, ±15%  
(50/60 Hz), 6 W (12 VA)  
或  
24 V DC +25/-20%, 6 W (可选)

### 标准和认证 (液体型)

安全

CSA<sub>US/CA</sub>, CE, FM

货运

英国劳氏船用认证  
ABS

无线电

欧洲 (R&TTE, CETECOM), 加拿大  
工业标准, FCC

危险区域

ATEX II 1/2G EEx dem [ia] IIC T6  
ATEX II 1/2G EEx dem IIC T6  
CSA/FM 1 类, 1 区, B, C, D 组  
II 类, 1 区; E, F, G, 组; III T6  
类

### 可选设备

- 液体型

吹扫 (自清洁) 系统  
PTFE 防尘罩

# 连续测量 — 微波（雷达）

## SITRANS LR 400

选型和订货数据	订货号
<b>SITRANS LR 400</b> 4 线制, 24GHz FMCW 雷达物位变送器, 用于储罐和过程罐中的液体和浆液连续测量, 包括高温和高压应用, 量程达 50 米。是低介电常数介质测量的理想选择。 手操器需要单独订购!	C) 7 M L 5 4 2 1 - ■ ■ ■ ■ ■ ■ - ■ ■ ■ ■ ■ ■
<b>过程温度范围</b> -40 °C ~ 200 °C, 标准型 -40 °C ~ 250 °C, 高温延长型	0 1
<b>过程连接</b> <u>通用, 0.5bar 最大</u> 3"/80 mm <sup>1)</sup> 4"/100 mm <sup>1)</sup> 6"/150 mm <sup>1)</sup> DN 80, PN 16, Type A, 平面 DN 80, PN 40, Type B1, 凸面 DN 100, PN 16, Type A, 平面 DN 100, PN 40, Type B1, 凸面 DN 150, PN 16, Type A, 平面 3" ASME, 150 lb, 凸面 3" ASME, 300 lb, 凸面 4" ASME, 150 lb, 凸面 4" ASME, 300 lb, 凸面 6" ASME, 150 lb, 凸面 JIS, DN 80 10K JIS, DN 100 10K JIS, DN 150 10K (注意: 法兰螺栓分布形式和接合面标准符合 ASME B16.5, EN1091-1 或 JIS B 2238 标准)	A B D S C T G U E F J K N Q R V
<b>天线</b> 长喇叭天线, 93mm 直径, 适用于 100mm(4") 安装管 短喇叭天线, 74mm 直径, 适用于 80mm(3") 安装管	D K
<b>天线吹扫系统</b> 无 有 注意: 只有当选择过程连接为 A, B 或 D, 以及防爆认证 A 或 B 时可用。	0 1
<b>过程密封 / 垫片</b> PTFE (-40 ~ 250 °C) FKM (-20 ~ 200 °C) <sup>2)</sup>	1 3
<b>输出 / 通讯</b> 4 ~ 20 mA, HART PROFIBUS PA	0 1
<b>电源 / 电缆接口</b> 120 ~ 230 V AC • 2 x M20 x 1.5 • 2 x 1/2" NPT 24 V DC • 2 x M20 x 1.5 • 2 x 1/2" NPT	B C E F

选型和订货数据	订货号
<b>SITRANS LR 400</b> 4 线制, 24GHz FMCW 雷达物位变送器, 用于储罐和过程罐中的液体和浆液连续测量, 包括高温和高压应用, 量程达 50 米。是低介电常数介质测量的理想选择解决方案。 手操器需要单独订购!	C) 7 M L 5 4 2 1 - ■ ■ ■ ■ ■ ■ - ■ ■ ■ ■ ■ ■
<b>区域认证</b> General Purpose, CSA <sub>USIC</sub> , Industry Canada, FCC, CE and R&TTE ATEX II 2G EEx d IIC T6; CE, R&TTE ATEX II 2G EEx dem IIC T6; CE, R&TTE ATEX II 2G EEx dem [ia] IIC T6; CE, R&TTE <sup>3)</sup> ATEX II 1/2 GD EEx d IIC T6; CE, R&TTE <sup>2)</sup> ATEX II 1/2 GD EEx dem IIC T6; CE, R&TTE <sup>2)</sup> ATEX II 1/2 GD EEx dem [ia] IIC T6; CE, R&TTE <sup>2) 3)</sup> FM Class I, Div. 1, Groups B, C, D; Class III/ D) III, Div. 1, Groups E, F, G; FCC <sup>2)</sup> CSA Class I, Div. 1, Groups B, C, D; Class III/ D) III, Div. 1, Groups E, F, G; FCC <sup>2)</sup>	B E F G J K L T U
<b>本地操作</b> 只有表头显示, 不包括手操器 (需要单独订购手操器)	2
1) 只适用于吹扫选项 1, 通用型, 最大压力 0.5 bar。 2) 只适用于过程温度选项 0。 3) 只适用于供电选项 E 或 F。 C) 服从出口条例 AL:N,ECCN:EAR99。 D) 服从出口条例 AL:N,ECCN:EAR99H。	

选型和订货数据	订货号
<b>其它设计</b> 请在订货号后加“-Z”并指定附加代码	
制造商的实验合格证 M 按 DIN55350, 第 18 部分以及按照 ISO9000	C11
检测证书类型 3.1, 符合标准 EN10204	C12
不锈钢标牌: 测量点数 / 识别 (最多 16 字符)	Y15
<b>使用手册</b> 英文版 多语言快速启动手册 该设备发货附带 SIEMENS Milltronics 手册 CD, 其中有完整的 ATEX 快速启动和操作手册册	C) 7ML1998-5FH06 C) 7ML1998-5QN83
<b>附件</b> 本安手操器, EEx ia 长喇叭防尘罩, PTFE 短喇叭防尘罩, PTFE HART 调制解调器 /RS-232 (与 PC 和 SIMATIC PDM 一起使用) HART 调制解调器 /USB (与 PC 和 SIMATIC PDM 一起使用) 一个金属接头 M20x1.5, -40 ~ 80 °C, 用于一般应用或 ATEX EEx e 安装。(只用于 HART 通讯) 一个金属接头 M20x1.5, -40 ~ 80 °C, 用于一般应用或 ATEX EEx e 安装。(只用于 PROFIBUS PA 通讯)	7ML5830-2AJ 7ML1930-1AH 7ML1930-1AJ D) 7MF4997-1DA D) 7MF4997-1DB 7ML1930-1AP 7ML1930-1AQ

1) 产品附带塑料格兰头, 额定 -20°C, 如需额定 -40°C, 建议选用金属格兰头。  
C) 服从出口条例 AL:N,ECCN:EAR99。  
D) 服从出口条例 AL:N,ECCN:EAR99H。

### 选型和订货数据

#### SITRANS LR 400, 液体型专用 (7ML5421)

3"/80 mm 普通法兰, 不带喇叭或轴心  
见说明 1

**PBD-51035813**

4"/100 mm 普通法兰, 不带喇叭或轴心  
见说明 1

**PBD-51035814**

6"/150 mm 普通法兰, 不带喇叭或轴心  
见说明 1

**PBD-51035815**

8"/200 mm 普通法兰, 不带喇叭或轴心  
见说明 1

**PBD-51035816**

带瞄准器的吹扫组件, 不带喇叭和法兰

**PBD-51036110**

带瞄准器的吹扫组件, 带 4"/100 mm 法兰, 不带喇叭

**PBD-51035810**

带瞄准器的吹扫组件, 带 6"/150 mm 法兰, 不带喇叭

**PBD-51035811**

带瞄准器的吹扫组件, 带 8"/200 mm 法兰, 不带喇叭

**PBD-51035812**

短喇叭天线, 不提供锥形发射电极

**PBD-22475K1A**

长喇叭天线, 不提供锥形发射电极

**PBD-22475K2A**

短喇叭天线, 带吹扫, 无发射电极

**PBD-22475K3A**

长喇叭天线, 带吹扫, 无发射电极

**PBD-22475K4A**

备用显示模块, SITRANS LR 400 液体和固体型

**PBD-51035410**

4" 喇叭天线延伸套件, 具有一般用途认证

**PBD-51035474**

8" 喇叭天线延伸套件, 具有一般用途认证

**PBD-51035473**

8" 喇叭天线延伸套件用于危险单元

**PBD-51036180**

SITRANS LR 400 铝壳, 带 AC 电源, M20 电缆进口, HART 通讯和 GP, CE 和 CETECOM 认证

**PBD-51036479**

SITRANS LR 400 铝壳, 带 AC 电源, M20 电缆进口, PROFIBUS PA 通讯和 GP, CE 和 CETECOM 认证

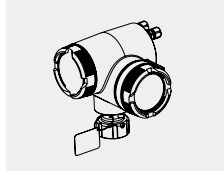
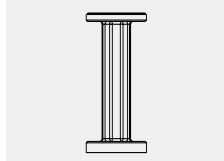
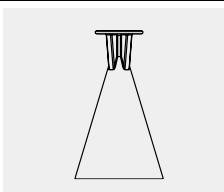
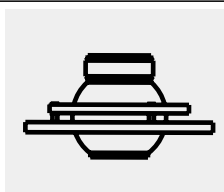
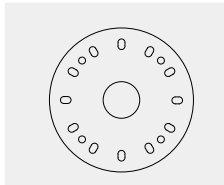
**PBD-51036480**

SITRANS LR 400 铝壳, 带 AC 电源, M20 电缆进口, HART 通讯和 GP, CE, CSA, 加拿大工业标准, FCC 和 R&TTE

**PBD-51035867**

SITRANS LR 400 铝壳, 带 AC 电源, M20 电缆进口, PROFIBUS PA 通讯和 GP, CE, CSA, 加拿大工业标准, FCC 和 R&TTE

**PBD-51035871**



SITRANS LR 400 铝壳, 带 AC 电源, M20 电缆进口, PROFIBUS PA 通讯和 ATEX II 1/2 G D EEx d IIC T6, CE 和 R&TTE 认证

**PBD-51035873**

SITRANS LR 400 铝壳, 带 DC 电源, M20 电缆进口, HART 通讯和 GP, CE 和 CETECOM 认证

**PBD-51036481**

SITRANS LR 400 铝壳, 带 DC 电源, M20 电缆进口, PROFIBUS PA 通讯和 GP, CE 和 CETECOM 认证

**PBD-51036482**

SITRANS LR 400 铝壳, 带 DC 电源, M20 电缆进口, HART 通讯和 GP, CE, CSA, 加拿大工业标准, FCC 和 R&TTE

**PBD-51036483**

SITRANS LR 400 铝壳, 带 DC 电源, M20 电缆进口, PROFIBUS PA 通讯和 GP, CE, CSA, 加拿大工业标准, FCC 和 R&TTE

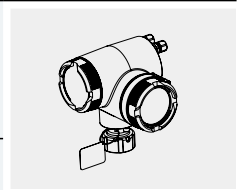
**PBD-51036484**

SITRANS LR 400 铝壳, 带 DC 电源, M20 电缆进口, HART 通讯和 ATEX II 1/2 G D EEx d IIC T6, CE 和 R&TTE 认证

**PBD-51036485**

SITRANS LR 400 铝壳, 带 DC 电源, M20 电缆进口, PROFIBUS PA 通讯和 ATEX II 1/2 G D EEx d IIC T6, CE 和 R&TTE 认证

**PBD-51036486**



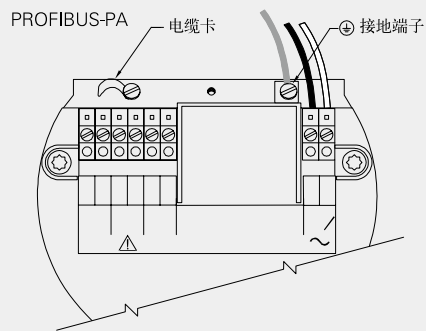
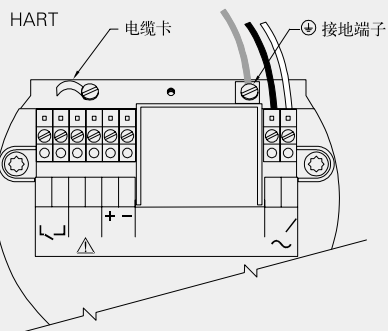
注意事项 1: 仅用于没有压力等级和一般用途认证, 特殊需求请联系 [nacc.smpi@siemens.com](mailto:nacc.smpi@siemens.com).

# 连续测量 — 微波（雷达）

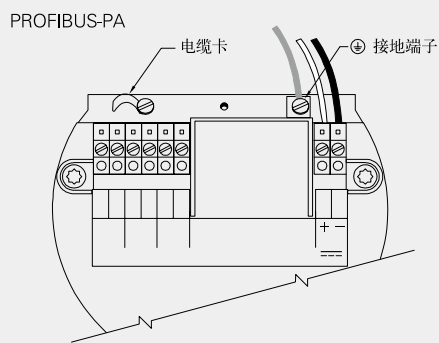
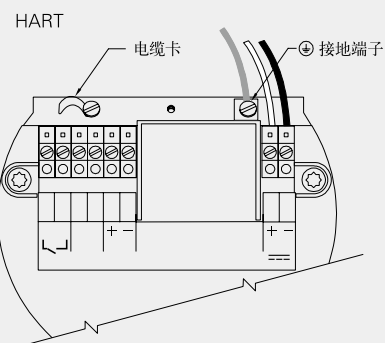
SITRANS LR 400

示意图

AC型



DC型



注：  
建议端子卡螺纹扭矩0.5-0.6Nm  
4-20mA, Profibus-PA, DC输入回路电缆为14-20AWG, 带屏蔽铜导线  
AC输入回路电缆最小为14AWG  
所有现场接线最低绝缘250V  
仪表安装时要用15A保险丝或空气开关

SITRANS LR 400 接线