

概述



SITRANS LR 200 是 2 线制，6 GHz 脉冲雷达液位变送器，用于储罐或过程罐中液体或浆料的连续物位测量，适应高温和高压，量程 20m。

产品特点

- 图形化就地用户界面 (LUI) 使得操作简单易懂，使用快速启动向导实现了即插即用的设置。LUI 显示回波图供诊断用
- LUI 可显示回波曲线做诊断支持
- 使用 HART 或 PROFIBUS PA 进行通信
- 现场智能信号处理改善测量稳定性，自动虚假回波抑制功能消除固定干扰物
- 使用红外线本安手操器或 SIMATIC PDM 编程

应用

SITRANS LR 200 独特的设计使你可以通过本安红外手操器对其进行安全简单的编程，而无需打开盖子。它还内置有 4 种语言的显示屏。

SITRANS LR 200 有一个标准的整体结构的聚丙烯杆式天线，密封性好可很好的耐化学腐蚀表面。用其它仪表，你要考虑各种材料的兼容性如材料之间的密封。整体结构天线的特点是有全封装的，一体式防护可消除容器接管的干扰。

初始化简单，只需 2 个参数用于基本操作。安装简单，将电子部件装在旋转头上旋转，使其便于接线或易于观察读数即可。SITRANS LR 200 专利的智能信号处理技术可保证高可靠性。

- 主要应用：液体储罐，过程容器，带搅拌器的，各种高温雾状液体

连续测量 — 微波（雷达）

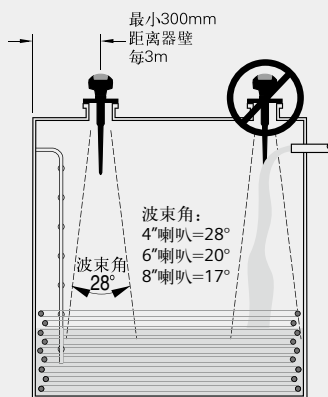
SITRANS LR 200

安装图

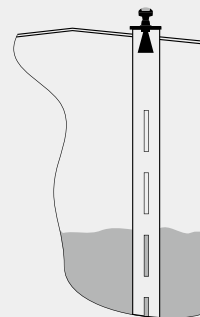
安装

注意：

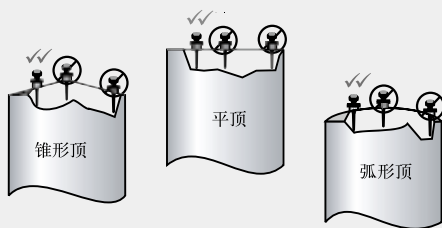
- 单位为度的波束角为能量降到一半时的波束宽度。
- 峰值能量沿喇叭正前方辐射。
- 在波束角外边有电磁波，因此可能检测到虚假目标。



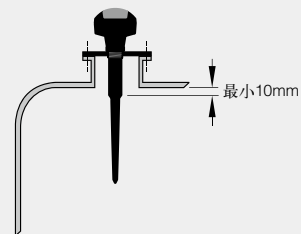
静态导波管上安装



容器上安装



立管上安装



SITRANS LR 200 安装

技术规格

操作模式	
测量原理	雷达液位测量
频率	5.8 GHz (北美 6.3GHz)
测量范围	0.3 ~ 20 m
输出	
模拟输出	4 ~ 20 mA
精度	± 0.02 mA
测量范围	正比或反比
通讯	HART* 选件: PROFIBUS PA (3.0 型, B 级)
故障安全	可编程为高, 低或保持
精度	
从喇叭末端到 600 mm 处	40 mm
其他范围	10 mm 或满量程的 0.1%, 取其较大值
额定工作条件	
安装条件	
• 地点	室内 / 室外
环境条件 (表壳)	
• 环境温度	-40 ~ 80 °C
• 安装等级	I
• 污染等级	4
介质条件	
介电常数 ϵ_r	$\epsilon_r > 1.6$ ($\epsilon_r < 3$ 时用导波管或静态管)
过程温度和压力	-40 ~ 200 °C, 视天线类型 基于不同的过程连接详见温 / 压曲线图
设计	
外壳	
• 材质	铝, 聚酯粉末涂层
• 电缆入口	2 M20 x 1.5 或 2 x 1/2" NPT 带适配器
防护等级	Type 4X/NEMA 4X, Type 6/NEMA 6, IP67, IP68
重量	< 2kg (带聚丙烯杆式天线)
本地显示	多段字母数字液晶显示, 带棒图, 四种语言
天线	
• 材质	聚丙烯杆式, 全密封结构, 可选 PTFE
• 外形尺寸	标准 100mm 屏蔽最大 100 mm 管嘴, 可选 250mm 长屏蔽
• 可选杆, 喇叭和导波管	参见雷达附件 SITRANS LR 200/LR 300

过程连接	
• 过程连接	1 1/2" NPT [(Taper), ANSI/ASME B1.20.1] R 1 1/2" [(BSPT), EN 10226], or G 1 1/2" [(BSPP), EN ISO 228-1] (polypropylene rod antenna)
• 法兰连接	更多连接请参见雷达附件 SITRANS LR 200/LR 300
电源	
4 ~ 20 mA/HART	
• 一般用途, 无感, 本安	额定 24VDC (最大 30 V DC), 最大 550 Ω
• 防火, 防爆, 增强安全	额定 24VDC (最大 30 V DC), 最大 250 Ω
PROFIBUS PA	• 10.5 mA • per IEC 61158-2
标准和认证	
通用型	CSA _{US/IC} , CE, FM
船用	英国劳氏船用认证 ABS 形式认证
无线电	FCC, 加拿大和欧洲工业 (R&TTE)
危险区	
Flameproof (Europe)	ATEX II 1/2 G EEx dm ia IIC T4
安全性提高 (欧洲)	ATEX II 1/2 G EEx em ia IIC T4
防爆 (美国 / 加拿大)	FM/CSA (无需安全栅) T4, I 类, 1 区, A, B, C, D, 组; II 类, E, F, G, 组; III 类;
无感 (美国)	FM (无需安全栅) T5, I 类, 2 区, A, B, C, D 组;
本安 (欧洲)	ATEX II 1 G EEx ia IIC T4
本安 (美国 / 加拿大)	FM/CSA (需安全栅) T4, I 类, 1 区, A, B, C, D, 组; II 类, E, F, G, 组; III 类;
本安型 (澳大利亚)	ANZEX Ex ia IIC T4 (Tamb = -40 ~ 80 °C) IP67
本安 (国际)	IECEX TSA 04.0020X T4
编程	
本安西门子手持编程器	红外手操器
• 用于红外手操器的认证	本安型: ATEX II 1GD Ex ia IIC T4 Ga Ex iaD 20 T135°C Ta = -20 ~ 50 °C CSA/FM Class I, II, and III, Div. 1, Groups A, B, C, D, E, F, G, T6 Ta = +50 °C
手持通讯器	HART®
PC	SIMATIC PDM AMS
本地显示	多段字母数字液晶显示, 带棒图, 四种语言

HART 是 Hart Communications Foundation 的注册商标。

连续测量 — 微波 (雷达)

SITRANS LR 200

选型和订货数据	订货号
SITRANS LR 200, 整体结构 聚丙烯杆式天线型 2 线制, 6GHz 雷达液位变送器, 可连续监测储罐或过程罐中的液体和浆液, 适应高温和高压, 量程 20 米。最大压力 3bar, 温度 80°C	C) 7 M L 5 4 2 2 - ■ ■ ■ ■ 0
外壳 / 电缆入口 铝, 环氧涂层	
2 x 1/2" NPT	2
2 x M20 x 1.5	3
聚丙烯杆式天线类型 (最大 3 Bar 压力和 80 °C)	
1 1/2" NPT (ASME/ASME B1.20.1), 带 100 mm 屏蔽	A
1 1/2" BSPT (EN 10226-1), 带 100mm 屏蔽	B
1 1/2" G (EN ISO 228-1), 带 100mm 屏蔽	C
1 1/2" NPT (ASME/ASME B1.20.1), 带 250 mm 屏蔽	D
1 1/2" BSPT (EN 10226-1), 带 250 mm 屏蔽	E
1 1/2" G (EN ISO 228-1), 带 250 mm 屏蔽	F
认证	
General Purpose, CE ¹⁾	A
General Purpose, CSA _{US/CA} , FM, for North America only ²⁾	B
CSA Class I and II, Div. I, Groups A, B, C, D, G, 6.3 GHz, for North America only, 本安带安全栅 ²⁾	C
FM, Class I and II, Div. I, Groups A, B, C, D, E, F, G, for North America only, 本安带安全栅 ²⁾	D
ATEX II 1G EEx ia IIC T4, Intrinsically Safe with suitable barrier ¹⁾	E
FM, Class I, Div. 2, Groups A, B, C, D, for North America only (无需安全栅) ^{2) 3)}	F
ATEX II 1/2 G EEx emia IIC T4 (无需安全栅) ^{1) 4) 5)}	G
ATEX II 1/2 G EEx dmia IIC T4 (无需安全栅) ^{1) 5)}	H
CSA/FM Class I, II and III, Div. 1, Groups A, B, C, D, E, F, G (无需安全栅) ^{2) 3) 5)}	J
通讯	
PROFIBUS PA	2
4 ~ 20 mA, HART, 启动电流 <3.6 mA	3

- 1) 包括欧洲无线电认证 (R&TTE), 5.8 GHz。
 - 2) 包括无线电认证 FCC, 6.3 GHz。
 - 3) 只与外壳选项 2 一起提供。
 - 4) 只与外壳选项 3 一起提供。
 - 5) 只与通讯选项 1 和 3 一起提供。
- C) 服从出口规章 AL: N, ECCN: EAR99。

选型和订货数据	订货号
其它设计 请在订货号上加“-Z”并规定订货代码	
不锈钢标牌: 测量点数 / 识别 (最多 16 个字符)	Y15
测试认证: 制造商的试验合格证 M 按 DIN 55350, 第 18 部分以及按 ISO 9000	C11
符合 Namur NE43, 设备预先设定至故障保护 <3.6 mA ⁵⁾	N07
用于 HART/ma 设备的使用说明	
英文版	C) 7ML1998-5JP02
注意: 该手册需单独订货。	
多语言快速启动手册	C) 7ML1998-5XC82
该设备发货附带 SIEMENS Milltronics 手册 CD, 其中有完整的 ATEX 快速启动和操作手册库	
用于 PROFIBUS 设备的使用手册	
英文版	C) 7ML1998-5JR01
注意: 该手册需单独订货。	
多语言快速启动手册	C) 7ML1998-5XD81
该设备发货附带 SIEMENS Milltronics 手册 CD, 其中有完整的 ATEX 快速启动和操作手册库	
附件	
红外手操器, 本安型, EEx ia (HART 设备)	C) 7ML1930-1BK
HART 调制解调器 /RS-232(与 PC 和 SIMATIC PDM 一起使用)	D) 7MF4997-1DA
HART 调制解调器 /USB(与 PC 和 SIMATIC PDM 一起使用)	D) 7MF4997-1DB
单个金属电缆格兰头 M20X1.5, -40 ~ 80 °C, HART 5)	7ML1930-1AP
单个金属电缆格兰头 M20X1.5, -40 ~ 80 °C, PROFIBUS PA 6)	7ML1930-1AQ

1) 产品标配塑料电缆格兰头, 额定 -20°C, 如需额定 -40°C 产品, 建议选择金属格兰头。

- C) 服从出口规章 AL: N, ECCN: EAR99。
D) 服从出口规章 AL: N, ECCN: EAR99H。

选型和订货数据	订货号
SITRANS LR 200, 法兰适配器, 卫生型 C) 2 线制, 6GHz 雷达液位变送器, 可连续监测储罐或过程罐中的液体和浆液, 适应高温和高压, 量程 20 米。	7 M L 5 4 2 4 -
天线材质 (使用天线适配器)	0 1
PTFE, 杆式天线一体化	
UHMW-PE, 杆式天线一体化	
过程连接	A
卫生型卡箍	
组态 / 连接尺寸	A B C
2" 连接, 仅杆式天线	
3" 连接, 仅杆式天线	
4" 连接, 仅杆式天线	
天线延伸	0
无加长	
安装卡箍	0 1
无安装卡箍	
包括安装卡箍, 不与压力等级选项 0 一起提供	
外壳 / 电缆入口	2 3
铝, 环氧涂层	
2 x 1/2" NPT C)	
2 x M20 x 1.5 C)	
通讯 / 输出	B C
PROFIBUS PA	
4 ~ 20 mA, HART, 启动电流 <3.6 mA	
认证	A B C D E F G H J
General Purpose, CE ¹⁾	
General Purpose, CSA _{US/CA} , FM, for North America only ²⁾ C)	
CSA Class I and II, Div. I, Groups A, B, C, D, G, C) for North America only, 本安带安全栅 ²⁾	
FM, Class I and II, Div. I, Groups A, B, C, D, E, F, G, for North America only, 本安带安全栅 ²⁾ C)	
ATEX II 1G EEx ia IIC T4, 本安带安全栅 ¹⁾	
FM, Class I, Div. 2, Groups A, B, C, D, FCC 6.3 GHz, for North America only (无需安全栅) ³⁾ C)	
ATEX II 1/2 G EEx emia IIC T4 (无需安全栅) ¹⁾⁴⁾⁵⁾	
ATEX II 1/2 G EEx dmia IIC T4 (无需安全栅) ¹⁾⁵⁾	
CSA/FM Class I, II and III, Div. 1, Groups A, B, C, D, E, F, G (无需安全栅) ²⁾³⁾⁵⁾ C)	
压力等级	0 1
压力 / 温度曲线	
0.5 bar (7.25 psi) 最大	

- 1) 包括欧洲无线电认证 (R&TTE), 5.8 GHz。
 - 2) 包括无线电认证 FCC, 6.3 GHz。
 - 3) 只与外壳选项 2 一起提供。
 - 4) 只与外壳选项 3 一起提供。
 - 5) 只与通讯选项 A 和 C 一起提供。
- C) 服从出口规章 AL: N, ECCN: EAR99。

选型和订货数据	订货号
其它设计	
请在订货号上加“-Z”并规定订货代码	
验收测试证书: 制造商的试验合格证 M 按 DIN 55350, 第 18 部分以及按 ISO 9000	C11
检测证书类型 3.1, 符合标准 EN 10204	C12
不锈钢标牌: 测量点数 / 识别 (最多 16 个字符)	Y15
符合 Namur NE43, 设备预先设定至故障保护 <3.6 mA ⁵⁾	N07
用于 HART/4mA 设备的使用说明	
英文版	C) 7ML1998-5JP02
注意: 该手册需单独订货。	
多语言快速启动手册	C) 7ML1998-5XC81
该设备发货附带 SIEMENS Milltronics 手册 CD, 其中有完整的 ATEX 快速启动和操作手册库	
用于 PROFIBUS 设备的使用手册	
英文版	C) 7ML1998-5JR02
注意: 该手册需单独订货。	
多语言快速启动手册	C) 7ML1998-5XD81
该设备发货附带 SIEMENS Milltronics 手册 CD, 其中有完整的 ATEX 快速启动和操作手册库	
附件	
红外手操器, 本安型, EEx ia (HART 设备)	C) 7ML1930-1BK
HART 调制解调器 /RS-232(与 PC 和 SIMATIC PDM 一起使用)	D) 7ML4997-1DA
HART 调制解调器 /USB(与 PC 和 SIMATIC PDM 一起使用)	7MF4997-1DB
单个金属电缆格兰头 M20X1.5, -40 ~ 80 °C, HART ⁵⁾	7ML1930-1AP
单个金属电缆格兰头 M20X1.5, -40 ~ 80 °C, PROFIBUS PA ⁶⁾	7ML1930-1AQ
卫生型卡箍	
2", 304 不锈钢	7ML1830-1HD
3", 304 不锈钢	7ML1830-1HE
4", 304 不锈钢	7ML1830-1HF

- 1) 产品标配塑料电缆格兰头, 额定 -20°C, 如需额定 -40°C 产品, 建议选用金属格兰头。
- C) 服从出口规章 AL: N, ECCN: EAR99。
- D) 服从出口规章 AL: N, ECCN: EAR99H。

连续测量 — 微波 (雷达)

SITRANS LR 200

选型和订货数据	订货号
SITRANS LR 200, 法兰型 / 杆式天线型 C) 7 M L 5 4 2 3 - 2 线制, 6GHz 雷达液位变送器, 可连续监测储罐或过程罐中的液体和浆液, 适应高温和高压, 量程 20 米。 ■ ■ ■ ■ ■ ■ - ■ ■ ■ ■ ■ ■	
天线材质 (使用天线适配器) PTFE, 用于下面的天线适配器和附加过程连接	1
过程连接 (参见使用手册中的压力变化曲线) 平面法兰 (316 不锈钢)	
DN 50 PN 16	A A
DN 80 PN 16	B A
DN 100 PN 16	C A
DN 150 PN 16	D A
2" ASME 150 lb	F B
3" ASME 150 lb	G B
4" ASME 150 lb	H B
6" ASME 150 lb	J B
DN 50 PN 40	A C
DN 80 PN 40	B C
DN 100 PN 40	C C
DN 150 PN 40	D C
2" ASME 300 lb	F D
(平面法兰, 只与压力范围选项 1 一起提供)	
3" ASME 300 lb	G D
4" ASME 300 lb	H D
6" ASME 300 lb	J D
JIS DN50 10K	A E
JIS DN80 10K	B E
JIS DN100 10K	C E
JIS DN150 10K	D E
(注意: 法兰螺栓分布形式和接合面符合标准 ASME B16.5、EN 1092-1 或 JIS B 2238。)	
螺纹连接 (316 不锈钢)	
1½" NPT [(Taper), ANSI/ASME B1.20.1]	L A
2" NPT [(Taper), ANSI/ASME B1.20.1]	M A
R 1½" [(BSPT), EN 10226]	L C
R 2" [(BSPT), EN 10226]	M C
G 1½" [(BSPP), EN ISO 228-1]	L E
G 2" [(BSPP), EN ISO 228-1]	M E
天线加长或屏蔽段加长	
无天线加长	0
加长 50 mm, PTEE	1
加长 100 mm, PTEE	2
加长 100 mm, 316 不锈钢屏蔽 ¹⁾	3
加长 150 mm, 316 不锈钢屏蔽 ¹⁾	4
加长 200 mm, 316 不锈钢屏蔽 ¹⁾	5
加长 250 mm, 316 不锈钢屏蔽 ¹⁾	6
自定义屏蔽段长度 101~1000mm (1mm 为单位增量)	7
增加订货号 Y01 和描述: 屏蔽长度 ...mm	
过程密封 / 垫片	
一体化垫圈, 只用于平面法兰过程连接, 不用干天线加长选项 3-6	0
FKM O 型环, 用于螺纹过程连接, 不与平面法兰或天线加长选项 0、1 或 2 一起提供	1
外壳 / 电缆入口	
铝, 环氧涂层	
2 x ½" NPT	2
2 x M20 x 1.5	3
通讯 / 输出	
PROFIBUS PA	B
4 ~ 20 mA, HART, 启动电流 <3.6 mA	C

选型和订货数据	订货号
SITRANS LR 200, 法兰适配器 / 杆式天线型 C) 7 M L 5 4 2 3 - 2 线制, 6GHz 雷达液位变送器, 可连续监测储罐或过程罐中的液体和浆液, 适应高温和高压, 量程 20 米。 ■ ■ ■ ■ ■ ■ - ■ ■ ■ ■ ■ ■	
认证 General Purpose, CE ²⁾ General Purpose, CSA _{US/CA} , FM, for North America only ³⁾ CSA Class I and II, Div. I, Groups A, B, C, D, G, for North America only, 本安带安全栅 ³⁾ FM, Class I and II, Div. I, Groups A, B, C, D, E, F, G, for North America only, 本安带安全栅 ³⁾ ATEX II 1G EEx ia IIC T4, 本安带安全栅 ²⁾ FM, Class I, Div. 2, Groups A, B, C, D, FCC 6.3 GHz, for North America only (无需安全栅) ³⁾⁴⁾ ATEX II 1/2 G EEx emia IIC T4 (无需安全栅) ²⁾⁵⁾⁶⁾ ATEX II 1/2 G EEx dmia IIC T4 (无需安全栅) ²⁾⁶⁾ CSA/FM Class I, II and III, Div. 1, Groups A, B, C, D, E, F, G (无需安全栅) ²⁾⁴⁾⁶⁾	A B C D E F G H J
压力范围 压力 / 温度曲线 0.5 bar (7.25 psi) 最大	0 1
其它设计 请在订货号上加“-Z”并规定订货代码	
验收测试证书: 制造商的试验合格证 M 按 DIN 55350, 第 18 部分以及按 ISO 9000	C11
检测证书类型 3.1, 符合标准 EN 10204 不锈钢标牌: 测量点数/识别 (最多 16 个字符)	C12 Y15
客户所需屏蔽段长度: 以文本形式输入整个屏蔽段长度 (1mm 间隔)	Y01
符合 Namur NE43, 设备预先设定至故障保护 <3.6 mA ⁵⁾	N07
用于 HART/mA 设备的使用说明 英文版 注意: 该手册需单独订货。	C) 7ML1998-5JP02
多语言快速启动手册 该设备发货附带 SIEMENS Milltronics 手册 CD, 其中有完整的 ATEX 快速启动和操作手册库	C) 7ML1998-5XC81
用于 PROFIBUS 设备的使用手册 英文版 注意: 该手册需单独订货。	C) 7ML1998-5JR02
多语言快速启动手册 该设备发货附带 SIEMENS Milltronics 手册 CD, 其中有完整的 ATEX 快速启动和操作手册库	C) 7ML1998-5XD81
附件 红外手操器, 本安型, EEx ia(HART 设备) HART 调制解调器 /RS-232(与 PC 和 SIMATIC PDM 一起使用) HART 调制解调器 /USB(与 PC 和 SIMATIC D) PDM 一起使用)	C) 7ML1930-1BK D) 7MF4997-1DA 7MF4997-1DB
西门子安全栅, ATEX II 1 G EEx ia PTFE 杆式天线 PTFE 天线加长, 50 mm PTFE 天线加长 100 mm	7NG4122-1AA10 7ML1830-1HC 7ML1830-1CG 7ML1830-1CH

- 1) 只与过程连接选项 BA, CA, DA, GB, HB, JB, BC, CC, DC, GD, HD, JD, BE, CE, DE, MA, MC, ME 一起提供
- 2) 包括欧洲无线电认证 (R&TTE), 5.8 GHz, C-TICK
- 3) 包括无线电认证 FCC, 6.3 GHz
- 4) 只与外壳选项 2 一起提供
- 5) 只与外壳选项 3 一起提供
- 6) 只与通讯选项 A 和 C 一起提供
- C) 服从出口规章 AL: N, ECCN: EAR99.

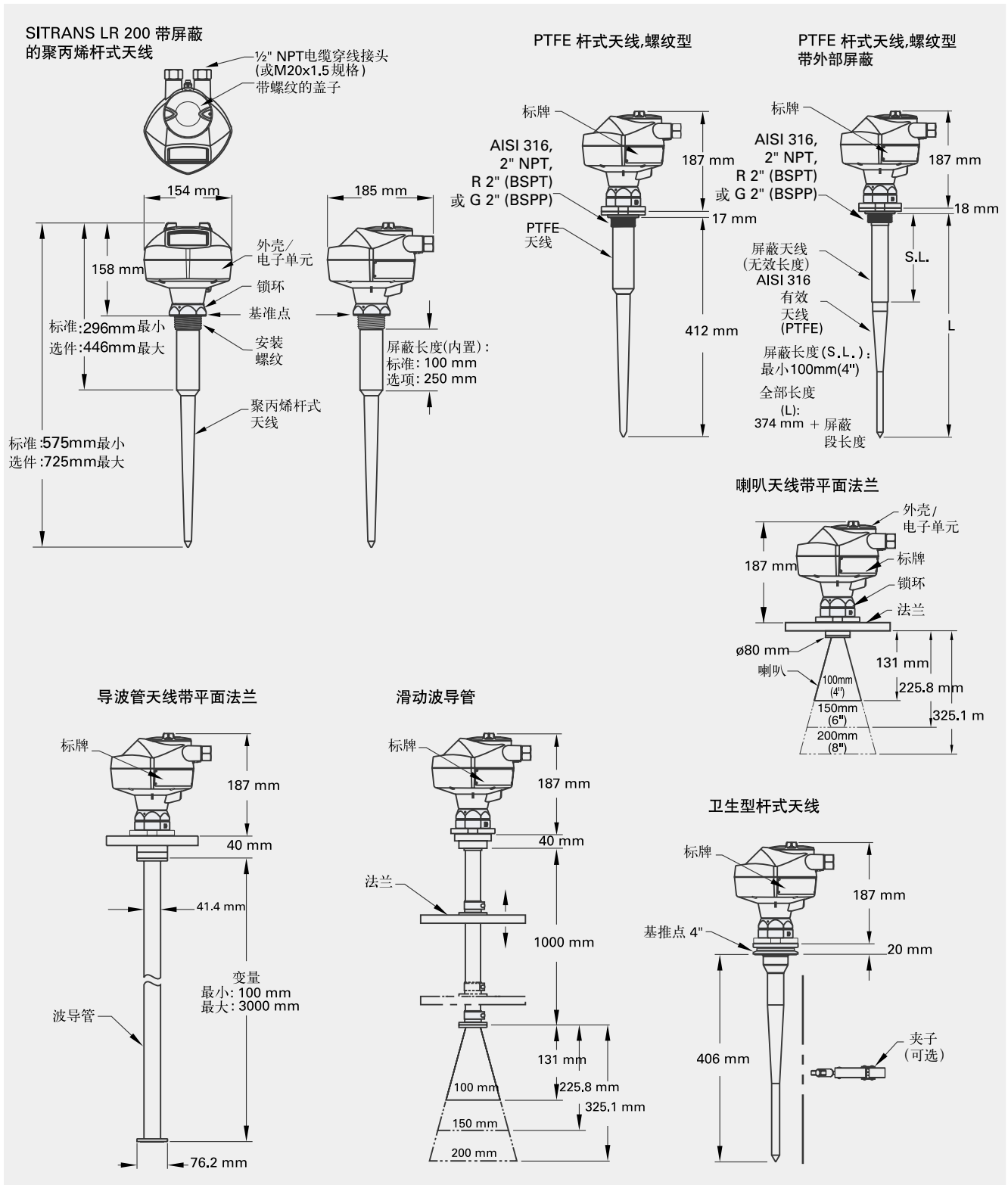
选型和订货数据	订货号
SITRANS LR 200, 法兰连接 / 喇叭天线 C) 7 M L 5 4 2 5 - 2 线制, 6GHz 雷达液位变送器, 可连续监测储罐或过程罐中的液体和浆液, 适应高温和高压, 量程 20 米。	■■■■■-■■■■■
天线材质 (使用天线适配器)	
316L S.S 带 PTEE 锥形发射器	0
316L 不锈钢, 带 PTFE 锥形排口和 1/8" PT 进口, 用于吹扫 ²⁾	1
滑动导波管 1000mm 长, 见注 ¹⁾ 和 ²⁾	2
过程连接 (参见压力变化曲线)	
平面法兰 (316L 不锈钢)	
DN 50 PN 16 ²⁾	A A
DN 80 PN 16	B A
DN 100 PN 16	C A
DN 150 PN 16	D A
DN 200 PN 16	E A
DN 80 PN 10/16 DIN EN1092-1 form B1	B F
DN 100 PN 10/16 DIN EN1092-1 form B1	C F
DN 150 PN 10/16 DIN EN1092-1 form B1	D F
DN 200 PN 16 DIN EN1092-1 form B1	E F
2" ASME 150 lb ²⁾	F B
3" ASME 150 lb	G B
4" ASME 150 lb	H B
6" ASME 150 lb	J B
8" ASME 150 lb	K B
DN 50 PN 40 ²⁾	A C
DN 80 PN 40	B C
DN 100 PN 40	C C
DN 80 PN 25/40 DIN EN1092-1 form B1	C G
DN 100 PN 25/40 DIN EN1092-1 form B1	D G
DN 150 PN 25/40 DIN EN1092-1 form B1	E G
2" ASME 300 lb ²⁾	F D
3" ASME 300 lb	G D
4" ASME 300 lb	H D
JIS DN 50 10K ²⁾	A E
JIS DN 80 10K	B E
JIS DN 100 10K	C E
JIS DN 150 10K	D E
JIS DN 200 10K	E E
(注意: 法兰螺栓分布形式和接合面符合标准 ASME B16.5、EN 1092-1 或 JIS B 2238。)	
通讯 / 输出	
PROFIBUS PA	1
4 ~ 20 mA, HART, 启动电流 <3.6 mA	2
过程密封 / 垫片	
FFKM (-40 °C ~ 200 °C)	0
Nitrile (-40 ~ 60 °C), 只适用于滑动导波管	1
FFKM (-35 °C ~ 200 °C)	2
外壳 / 电缆入口	
铝, 环氧涂层	
2 x 1/2" NPT	2
2 x M20 x 1.5	3
喇叭尺寸 / 导波管选项	
只用导波管 - 单独订购 7ML1410	
80 mm 喇叭 ³⁾	B
100 mm 喇叭 ³⁾	C
150 mm 喇叭	D
200 mm 喇叭	E
100 mm 喇叭, 带 100 mm 导波管 ³⁾	F
100 mm 喇叭, 带 150 mm 导波管 ³⁾	G
100 mm 喇叭, 带 200 mm 导波管 ³⁾	H
100 mm 喇叭, 带 250 mm 导波管 ³⁾	J
150 mm 喇叭, 带 100 mm 导波管	K
150 mm 喇叭, 带 150 mm 导波管	L
150 mm 喇叭, 带 200 mm 导波管	M
150 mm 喇叭, 带 250 mm 导波管	N
200 mm 喇叭, 带 100 mm 导波管	P
200 mm 喇叭, 带 150 mm 导波管	Q
200 mm 喇叭, 带 200 mm 导波管	R
200 mm 喇叭, 带 250 mm 导波管	S
导波管 - 长度 500 mm ~ 3000 mm (以 1 mm 增加)	T
(增加订货号 Y01 和文本描述: 导波管长度 ...mm)	

选型和订货数据	订货号
SITRANS LR 200, 法兰连接 / 喇叭天线 C) 7 M L 5 4 2 5 - 2 线制, 6GHz 雷达液位变送器, 可连续监测储罐或过程罐中的液体和浆液, 适应高温和高压, 量程 20 米。	■■■■■-■■■■■
认证	
General Purpose, CE ⁴⁾	A
General Purpose, CSA _{US/CA} , FM, for North America only ⁵⁾	B
CSA Class I and II, Div. I, Groups A, B, C, D, G, for North America only, 本安带安全栅 ⁵⁾	C
FM, Class I and II, Div. I, Groups A, B, C, D, E, F, G, for North America only, 本安带安全栅 ⁵⁾	D
ATEX II 1G EEx ia IIC T4, 本安带安全栅 ⁴⁾	E
FM, Class I, Div. 2, Groups A, B, C, D, for North America only (无需安全栅) ^{5) 6)}	F
ATEX II 1/2 G EEx emia IIC T4 (无需安全栅) ^{4) 7) 8)}	G
ATEX II 1/2 G EEx dmia IIC T4 (无需安全栅) ^{4) 8)}	H
CSA/FM Class I, II and III, Div. 1, Groups A B, C, D, E, F, G (无需安全栅) ^{5) 6) 8)}	J
压力等级	
压力 / 温度曲线	0
0.5 bar (7.25 psi) 最大	1
1) 只适用于压力等级选项 1	
2) 最高过程温度 60°C	
3) 只适用于静态管应用	
4) 包括欧洲无线电认证 (R&TTE), 5.8 GHz	
5) 包括无线电认证 FCC, 6.3 GHz	
6) 只适用于外壳选项 2	
7) 只适用于外壳选项 3	
8) 只适用于通讯选项 0 和 2	
C) 服从出口规章 AL: N, ECCN: EAR99H.	
D) 服从出口规章 AL: N, ECCN: EAR99.	
其它设计	
请在订货号上加“-Z”并规定订货代码	
验收测试证书: 制造商的试验合格证 M 按 DIN 55350, 第 18 部分以及按 ISO 9000	C11
检测证书类型 3.1, 符合标准 EN 10204	C12
不锈钢标牌: 测量点数识别 (最多 27 个字符)	Y15
客户所需屏蔽段长度: 以文本形式输入整个屏蔽段长度(1mm间隔)	Y01
符合 Namur NE43, 设备预先设定至故障保护 <3.6 mA ¹⁾	N07
用于 HART/ma 设备的使用说明	
英文版	C) 7ML1998-5JP02
注意: 该手册需单独订货。	
多语言快速启动手册	C) 7ML1998-5XC81
该设备发货附带 SIEMENS Milltronics 手册 CD, 其中有完整的 ATEX 快速启动和操作手册库	
用于 PROFIBUS 设备的使用手册	
英文版	C) 7ML1998-5JR02
注意: 该手册需单独订货。	
多语言快速启动手册	C) 7ML1998-5XD81
该设备发货附带 SIEMENS Milltronics 手册 CD, 其中有完整的 ATEX 快速启动和操作手册库	
附件	
红外手操器, 本安型, EEx ia (HART 设备)	C) 7ML1930-1BK
HART 调制解调器 /RS-232(与 PC 和 SIMATIC PDM 一起使用)	D) 7MF4997-1DA
HART 调制解调器 /USB(与 PC 和 SIMATIC PDM 一起使用)	D) 7MF4997-1DB
单个金属电缆格兰头 M20X1.5, -40 ~ 80 °C, HART ⁵⁾	7ML1930-1AP
单个金属电缆格兰头 M20X1.5, -40 ~ 80 °C, PROFIBUS PA ⁶⁾	7ML1930-1AQ
1) 包括无线电认证 FCC, 6.3 GHz.	
2) 产品标配塑料电缆格兰头, 额定 -20°C, 如需额定 -40°C 产品, 建议使用金属格兰头。	
3) 只适用于外壳选项 2。	
C) 服从出口规章 AL: N, ECCN: EAR99.	
D) 服从出口规章 AL: N, ECCN: EAR99H.	

连续测量 — 微波 (雷达)

SITRANS LR 200

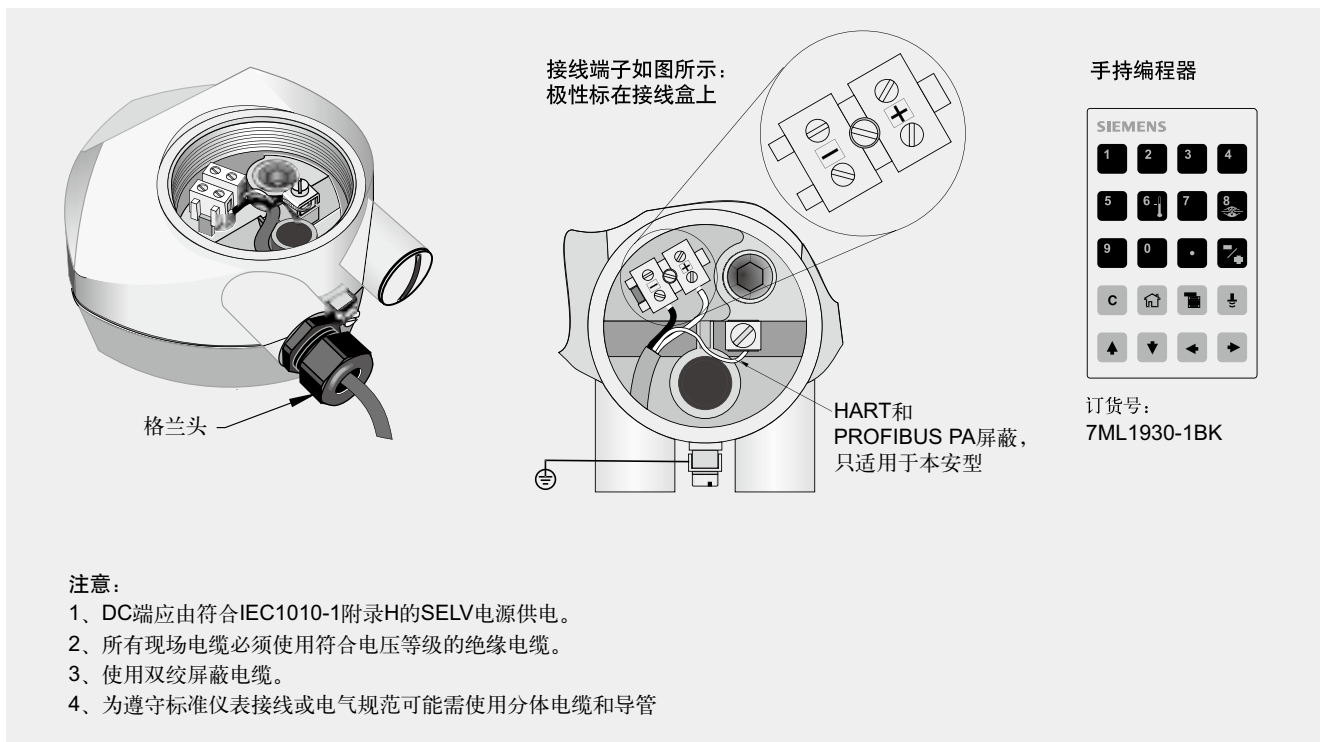
尺寸图



SITRANS LR 200 尺寸

关于 SITRANS LR 200 天线选项的信息, 请见 79 页的 SITRANS LR 200 和 LR 300 附件。

接线图



SITRANS LR 200 接线