

# 连续测量 — 超声波变送器

## SITRANS LU AO

### 概述



SITRANS LU AO 模拟输出模块用于 SITRANS LU10 测量点的远传模拟量输出。

### 产品特点

- SITRANS LU 10 之间最大距离为 1500m
- 模拟输出可以是对应单个超声波传感器，或平均 2 点或更多点的输出

### 应用

对 SITRANS LU AO 的编程是通过 SITRANS LU 10 Plus 来实现的。SITRANS LU AO 面板上只提供地址选择和输出测试的设置。

SITRANS LU AO 可提供最多 10 路模拟量输出（公共负端与地电气隔离）

### 技术规格

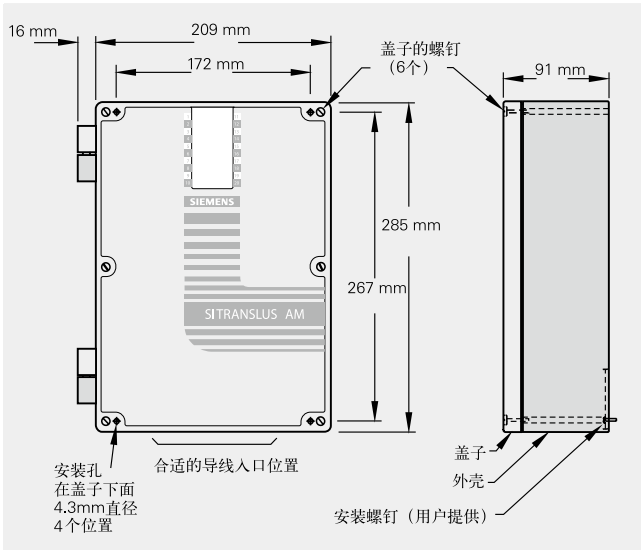
操作模式	输出模块
输入	
通讯	数据来自 SITRANS LU 10
• 波特率	4800 bits/s
• 电压	± 20 mA 双极性电流环
• 极化	无极化
• 最大负载	一个接收单元
输出	
模拟输出	10 路模拟量电流输入，可通过 SITRANS LU 10 编程 0 或 4 ~ 20 mA，隔离
± 20mA 双极性电流环	输入和传送
• 最大负载	750 Ω
• 分辨率	0.1%
额定工作条件	
环境条件	
• 外壳环境温度	-20 ~ 50 °C
• 地点	室内 / 室外
• 安装等级	II
• 污染等级	4
设计	
重量	2 kg
外壳材质	聚碳酸酯
防护等级	Type 4X/NEMA 4X/IP65
• 电缆连接	两芯铜绞线，箔膜屏蔽线，300 V 0.5 ~ 0.75 mm <sup>2</sup> (22 ~ 18 AWG)
• 电气连接 / 继电器连接	根据要求采用满足 250V，5 A 触点等级的铜导线
电源	100/115/200/230 V AC，±15%，50/60 Hz，15 VA
显示和控制	一个显示电源 / 通讯状态的发光二极管 LED
标准和认证	CE, FM, CSA <sub>NRTL/C</sub>

### 选型和订货数据

选型和订货数据	订货号
SITRANS LU AO	C) 7ML5810-1A
用于多变送器 SITRANS LU10 的测量点提供远传模拟量输出。	
认证：CSA <sub>NRTL/C</sub> ，FM，CE	
使用手册	
英文版	C) 7ML1998-5CE01
注意：该使用手册应该在订货中单独一行订购。	

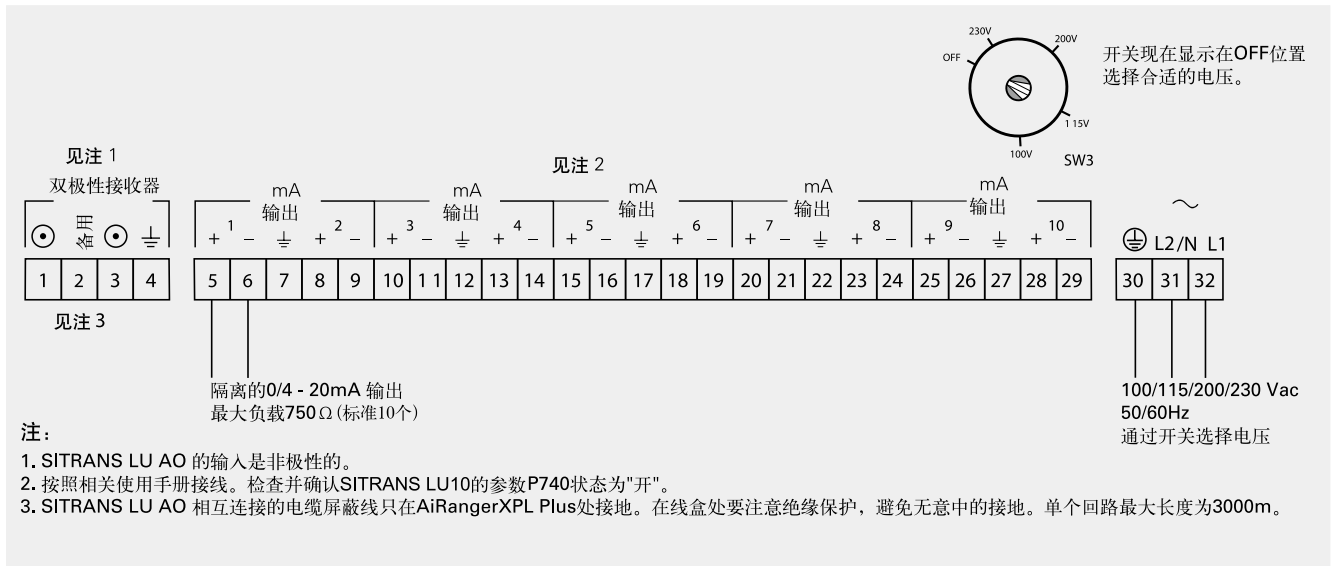
C) 服从出口规章 AL: N, ECCN: EAR99.

### 尺寸图



SITRANS LU AO 尺寸

### 接线图



SITRANS LU AO 接线