

### 概述



Echomax® XLT 传感器利用超声波技术来测量各种固体的物位。

### 产品特点

- 密封的铝制表面
- 内置温度传感器
- 自清洁和低维护成本
- 2 线制连接
- 易于安装

### 应用

XLT 传感器采用西门子传感器技术，可以在测量范围为 0.9 ~ 60 m 与最高温度为 150 °C 条件下测量。波束角仅为 5 °，保证了仪表即使在长且窄的仓内也可以精确可靠地工作。

随着信号灵敏度的提高，西门子 XLT 系列传感器可以用于严酷的工况如石灰石、水泥熟料和炽热的石块。所有该型号传感器都有一个铝封表面来阻挡最苛刻的环境。

运行时，Echomax 超声波传感器以一个窄的波束垂直于其表面发射声音脉冲。超声波物位计测量系统根据发射脉冲和接收反射脉冲（回波）的时间差，从而计算出超声波传感器表面到物料之间的距离。内置的温度传感器可以补偿在量程范围内温度变化所引起的声速变化。

- 主要应用：散装固体，包括石灰石、水泥窑、热石和原煤仓。

### 技术规格

操作模式	
测量原理	超声波传感器
输入	
测量范围	<ul style="list-style-type: none"> <li>• XLT-30 0.9 ~ 30 m</li> <li>• XLT-60 1.8 ~ 60 m</li> </ul>
输出	
频率	<ul style="list-style-type: none"> <li>• XLT-30 22 kHz</li> <li>• XLT-60 13 kHz</li> </ul>
波束角 <sup>1)</sup>	5°
精度	
温度补偿	内置
额定工作条件	
环境条件	<ul style="list-style-type: none"> <li>• 环境温度</li> </ul>
- XLT-30 和 XLT-60	-40 ~ 150 °C
设计	
重量	<ul style="list-style-type: none"> <li>• XLT-30 4.3 kg</li> <li>• XLT-60 6.6 kg</li> </ul>
外壳材质	铝, 304 不锈钢, 聚酯和碳
防护等级	IP68
颜色	<ul style="list-style-type: none"> <li>• XLT-30 和 XLT-60 红色</li> </ul>
装配	1" NPT
电缆连接	2 芯双绞 / 屏蔽电缆, 0.5mm <sup>2</sup> (20AWG) 硅树脂护套
电缆 (最大长度)	365m, 采用同轴电缆 RG62-A/U
标准和认证	CE (根据请求可获得 EMC 鉴定), CSA <sub>NRTL</sub> , FM, ATEX II 2G 1D T5

1) 波束宽度的定义：比传输轴上声压小 3 dB 的偏轴传输角度的 2 倍（在离传感器表面等距处测得）。

# 连续测量 — 超声波传感器

Echomax XLT

## 选型和订货数据

## 订货号

### Echomax XLT-30, XLT-60, 超声波传感器

高频率的超声波探头，设计用于各种固体和液体测量，量程：最小 0.9 m，最大 30m/60m

XLT-30:	C) 7 M L 1 1 4 1 -
XLT-60:	C) 7 M L 1 1 4 5 -
	■ ■ E ■ 0

### 表面 (标准)

XLT-30	0
XLT-60	1
XLT-30, 尼龙	2
XLT-60, 尼龙	3

### 电缆长度

1 m	A
5 m	B
10 m	C
20 m	D
30 m	E
50 m	F
70 m	G
80 m	H
90 m	J
100 m	K

### 认证

ATEX II 2G 1D, CSA Class I Div. 1, FM Class I Div. 2, CE

3

### 订货后加“-Z”代码

不锈钢铭牌 [69mm x 50mm]

测量点位号，标识 (最多 16 个字符) 文本形式

Y 15

### 使用手册

快速入门手册，多语种

C) 7ML1998-5QS81

应用指南，多语种

C) 7ML1998-5HV61

注意：该手册需单独订货

该设备发货附带 SIEMENS Milltronics 手册 CD，其中有完整的 ATEX 快速启动和操作手册库

### 附件

铭牌

7ML1930-1BJ

瞄准型 II, 1" NPT, 镀锌

7ML1830-1AP

瞄准器 304, 带不锈钢接头

7ML1830-1AU

瞄准器 II, 铝, 带 M20 适配器和 1" 和 1 1/2"

7ML1830-1AX

BSPT 铝接头

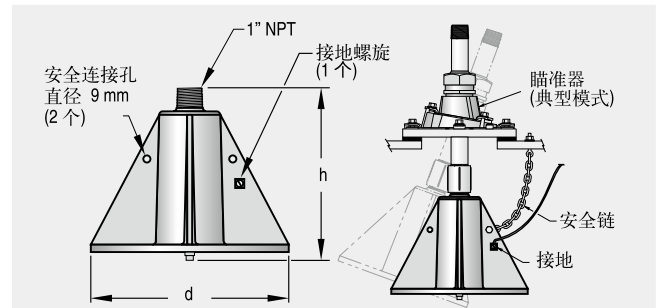
304 瞄准器, M20 适配器, 1" 和 1 1/2" BSPT

7ML1830-1GN

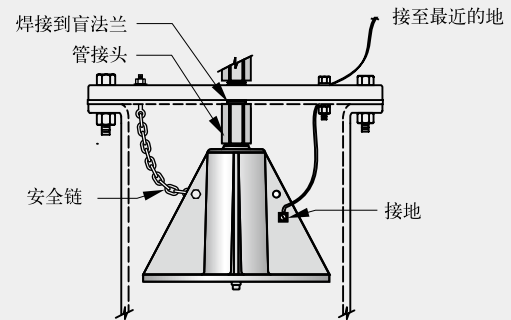
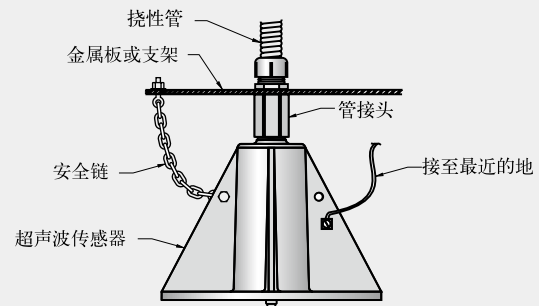
304SS 接头

C) 服从出口规章 AL: N, ECCN: EAR99.

## 尺寸图



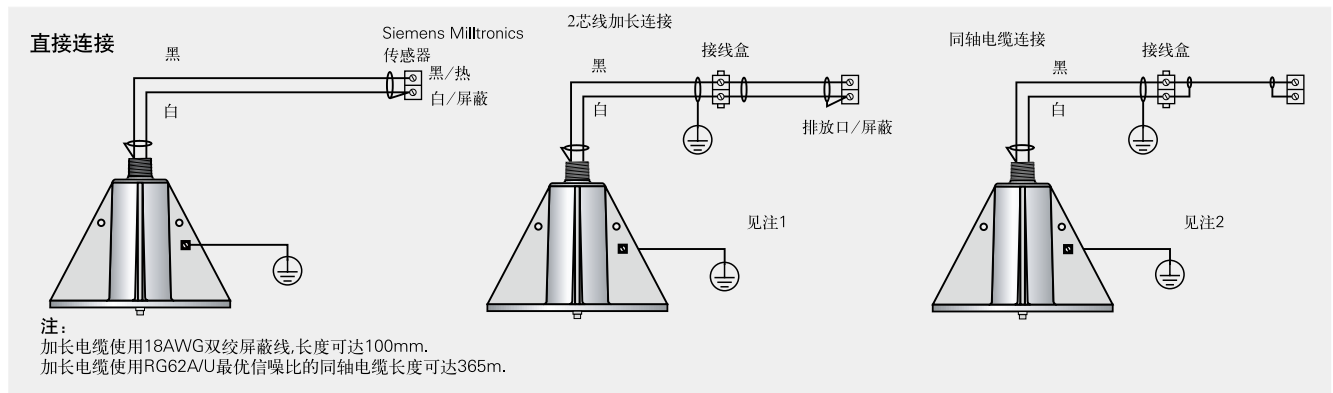
### 安装—液体应用



	XLT 30	XLT 60
d:	264 mm	335 mm
h:	249 mm	324 mm

XLT 超声波传感器尺寸

## 接线图



XLT 超声波传感器接线