

连续测量 — 一体化液位变送器

SITRANS Probe LU

概述



SITRANS Probe LU 二线制回路供电超声波变送器，测量储罐和简单过程容器中液体的液位、体积，同时也可用于明渠测量。

产品特点

- 连续液位测量，测量范围可达 12 m
- 易于安装，启动简单
- 通过红外线本安手持编程器，SIMATIC PDM 或 HART® 手操器编程
- 独一无二的高精度
- 使用 HART 或 PROFIBUS PA 进行通讯
- ETFE 或 PVDF 传感器抗化学腐蚀能力强
- 带专利的声智能回波处理技术
- 极高的信 / 噪比
- 对于固定干扰目标自动虚假回波抑制
- 液位到体积或液位到流量的转换

应用

SITRANS Probe LU 是供水和水处理行业和化工储罐液位测量的最佳解决方案。

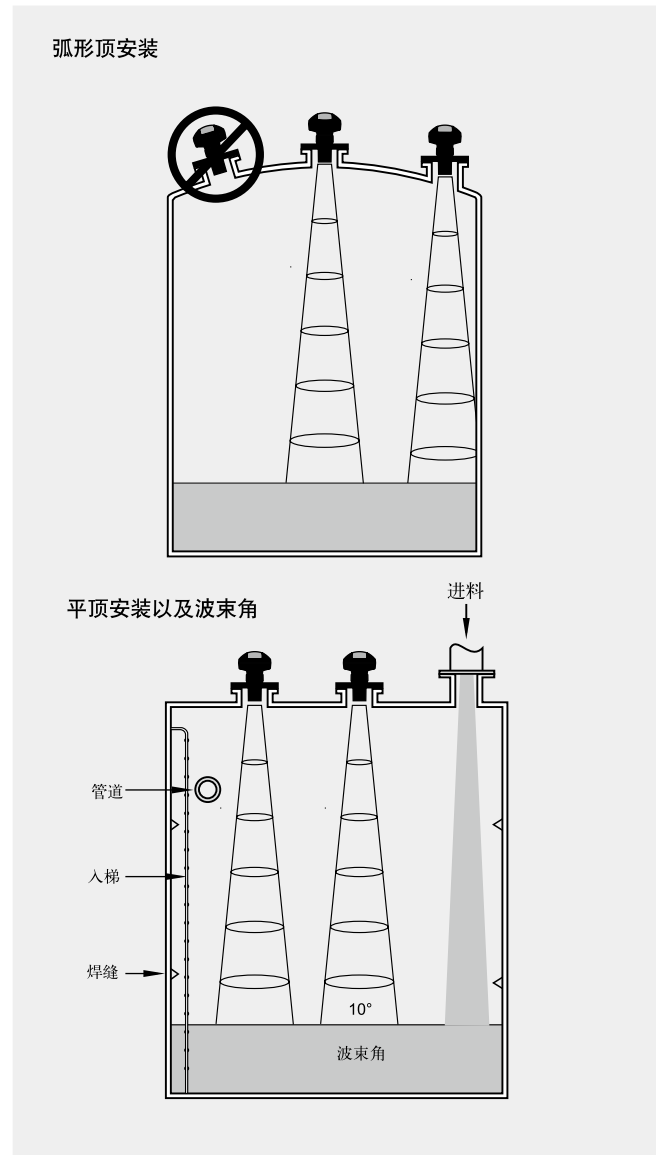
SITRANS Probe LU 量程为 6m 或 12m。使用自动虚假回波抑制技术可避免固定物体的影响，提高信 / 噪比，使精度到达量程的 0.15% 或 6mm，Probe LU 可提供很高的可靠性。

SITRANS Probe LU 内置了经过无数现场实践证明的声智能® 回波处理技术，结合了新的回波处理特性和最新的微处理器和通讯技术。Probe LU 提供两种通讯选件：HART 或 PROFIBUS PA (3.0 型, B 级)

Probe LU 的传感器为 ETFE 或 PVDF 材质，可抗化学腐蚀。另外，对于材料和过程温度变化的应用，Probe LU 还集成一个内置传感器，以补偿温度变化。

- 主要应用：化学储罐，滤池，液体储罐

安装图



SITRANS Probe LU 安装

技术规格

操作模式	
测量原理	超声波液位测量
典型应用	测量储罐和简单过程容器的液位
输入	
测量范围	
• 6 m 型	0.25 ~ 6m
• 12 m 型	0.25 ~ 12m
频率	54 KHz
输出	
mA/HART	
• 范围	4 ~ 20 mA
• 精度	± 0.02 mA
PROFIBUS PA	型式 3, B 级
性能	
分辨率	≤ 3 mm
精度	量程的 ±0.15% 或 6mm, 取其较大值
重复性	≤ 3 mm
盲区	0.25 m
刷新时间	≤ 5s
• 4/20 mA/HART 型	≤ 5s, 4mA
• PROFIBUS 型	≤ 4s, 15 mA 电流回路
温度补偿	内置
波束角	10°
额定工作条件	
环境条件	
• 地点	室内 / 室外
• 环境温度	-40 ~ 80 °C
• 相对湿度 / 入口保护	适于室外
• 安装等级	I
• 污染等级	4
介质条件	
• 法兰或螺纹处温度	-40 ~ 85 °C
• 压力 (容器)	0.5 bar
设计	
外壳材质	PBT (聚对苯二甲酸丁二醇酯)
防护等级	Type 4X/NEMA 4X, Type 6/NEMA 6/IP67/IP68 外壳
重量	2.1 kg
电缆入口	2 x M20 x 1.5 电线接头或 2 x 1/2" NPT 螺纹
传感器材质	ETFE 或 PVDF

过程连接	
螺纹连接	2" NPT, 2" BSPT, 2" G
法兰连接	3" 通用法兰
其它连接	FMS200 安装套件 (见 60 页) 或用户提供的安装套件
显示和控制	
接口	本地: LCD 带棒状图 远程: 通过 HART 或 Profibus PA
组态	使用西门子 SIMATIC PDM 软件 (PC 机) 或 HART 手操器或西门子 红外线手操器
存储器	EEPROM 可在断电时保持信息, 无需备用电池
电源	
4 ~ 20 mA/HART	额定 24 V DC, 最大 550 Ω 负载; 最大 30 V DC 4 ~ 20 mA
PROFIBUS PA	12, 13, 15 或 20 mA 取决于组态 (一般用途或本安型) 符合标准 IEC 61158-2
认证	
通用型	CSA _{US/IC} , FM, CE
船用 (只应用于 HART 通讯选件)	英国劳氏船用认证 ABS 形式认证
危险区	
本安 (欧洲)	ATEX II 1G EEx ia IIC T4
本安 (美国 / 加拿大)	FM/CSA (需安全栅) T4, I 类, 1 区, A, B, C, D, 组; II 类, E, F, G, 组; III 类;
非易燃 (美国)	FM (无需安全栅) T5: I 类, 2 区, A, B, C 和 D 组
编程	
本安西门子红外手操器	红外手操器
• 用于红外手操器的认证	本安型 ATEX EEx ia IIC T4 CSA/FM Class I, Div. 1, Groups A, B, C, D
环境温度	-20 ~ 40 °C
界面	专用红外脉冲信号
供电	3V 锂电池 (不可更换)

连续测量 — 一体化液位变送器

SITRANS Probe LU

选型和订货数据	订货号
SITRANS Probe LU	C) 7 M L 5 2 2 1 -
2 线制回路供电超声波变送器, 用于测量液体的液位、体积和流量	■ ■ ■ ■ ■
外壳 / 电缆入口	
塑料 (PBT), 2 x M20 x 1.5 (见“认证”项电缆格兰头)	1
塑料 (PBT), 2 x 1/2"NPT (无电缆格兰头)	2
量程 / 传感器材质	
6 m, ETFE	A
6 m, PVDF 共聚物	B
12 m, ETFE	C
12 m, PVDF 共聚物	D
过程连接	
2" NPT [(Taper), ANSI/ASME B1.20.1]	A
R 2" [(BSPT), EN 10226]	B
G 2" [(BSPP), EN ISO 228-1]	C
通讯 / 输出	
4 ~ 20 mA, HART	1
PROFIBUS PA	2
认证	
General Purpose, FM, CSA, CE, C-TICK FM, Class I, Div. 2 ¹⁾	1
Intrinsically Safe, CSA/FM Class I, Div. 1, Groups A, B, C, D (需安全栅); Class II, Div. 1, Groups E, F, G; Class III ²⁾	4
Intrinsically Safe, ATEX II 1G EEx ia IIC T4 ²⁾	5
Intrinsically safe, ATEX II 1 G EEx ia IIC T4, ANZEx, IECEx, INMETRO, CE, C-TICK ³⁾	6
Intrinsically safe, CSA/FM Class I, Div. 1, Groups A, B, C, D; Class II, Div. 1 Group E, F, G; Class III T4 ³⁾	7
	8

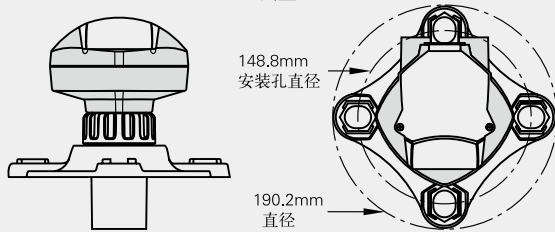
1) 只与外壳 / 电缆入口选项 2 一起提供。
 2) 只与通讯选项 2 一起提供。
 3) 只与通讯选项 1 一起提供。
 C) 服从出口规章 AL: N, ECCN: EAR99。

选型和订货数据	订货号
其它设计	
请在订货号上加“-Z”并规定订货代码	
不锈钢标牌: 测量点数 / 识别 (最多 16 个字符)	Y15
HART/ma 设备使用手册	
英文版	C) 7ML1998-5HT02
注意: 该手册需单独订货。	
附加多语言快速启动手册	C) 7ML1998-5QR81
注意: 该设备发货附带 SIEMENS Milltronics 手册 CD, 其中有完整的 ATEX 快速启动和操作手册库。	
PROFIBUS PA 使用手册	
英文版	C) 7ML1998-5JB01
注意: 该手册需单独订货。	
附加多语言快速启动手册	C) 7ML1998-5QV81
注意: 该设备发货附带 SIEMENS Milltronics 手册 CD, 其中有完整的 ATEX 快速启动和操作手册库。	
可选设备	
本安手操器, EEx ia	7ML5830-2AH
手操器, 一般用途认证	7ML1830-2AN
手操器, PROFIBUS PA, 红外, 本安	7ML5830-2AJ
HART 调制解调器 /RS-232	D) 7MF4997-1DA
(与 PC 和 SIMATIC PDM 一起使用)	
HART 调制解调器 /USB	D) 7MF4997-1DB
(与 PC 和 SIMATIC PDM 一起使用)	
2" NPT locknut, 塑料	7ML1830-1DT
2" BSPT locknut, 塑料	7ML1830-1DQ
3" ASME, DIN 65, PN10, JIS 10K 3B ETFE 法兰适配器, 2" NPT	7ML1830-1BT
3" ASME, DIN 65, PN10, JIS 10K 3B ETFE 法兰适配器, 2" BSPT	7ML1830-1BU
塑料盖	7ML1830-1KB

C) 服从出口规章 AL: N, ECCN: EAR99
 D) 服从出口规章 AL: N, ECCN: EAR99H

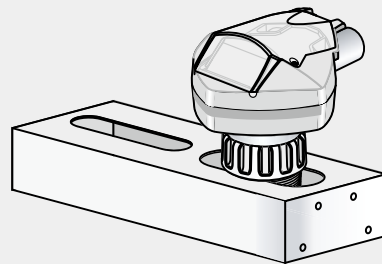
选件

法兰适配器将配有 2"NPT 或 2"BSP 过程连接到 3"ANSI, DIN 65 PN10, JIS 10K 3B 法兰



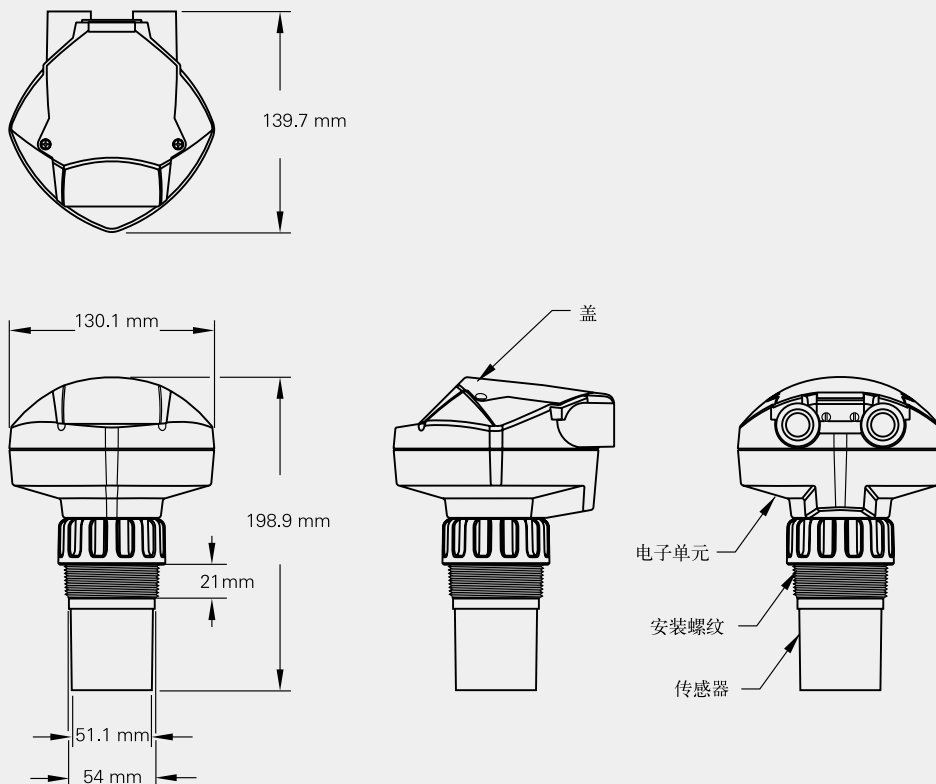
SITRANS Probe LU 可选法兰适配器

SITRANS Probe LU 带 FMS 200 安装支架



SITRANS Probe LU, 可选安装支架

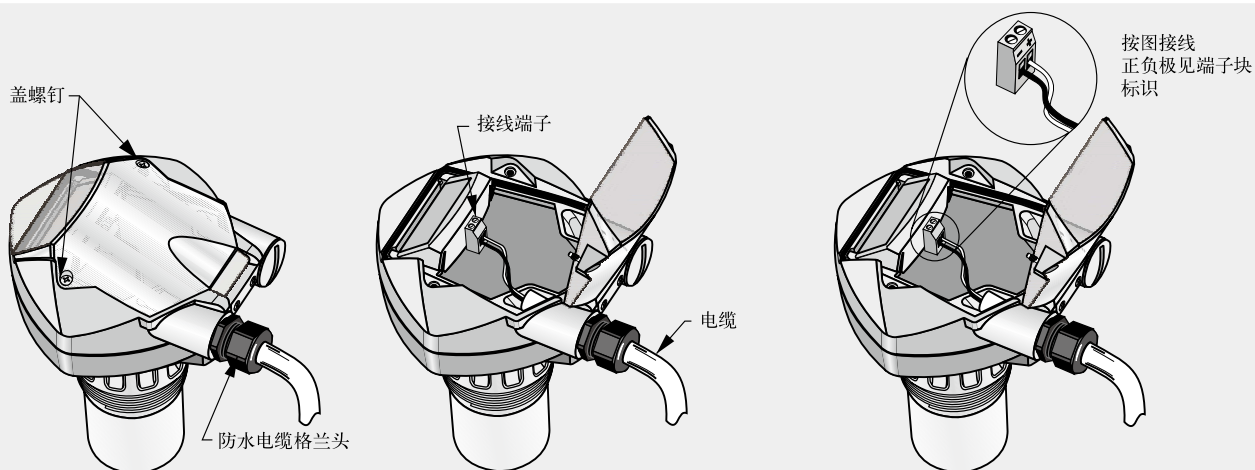
尺寸图



注：图中型号不包括M20电缆格兰头或1/2"NPT导线管接头

SITRANS Probe LU 尺寸

接线图



注：
 - 上图为HART型带M20电缆格兰头，1/2" NPT过程连接也可选
 - DC端应由符合IEC-1010-1附录H的SELV电源供电
 - 所有现场电线对于额定输入电压必须绝缘
 - 为遵守标准仪表接线或电气规范可能需使用分体电缆和导管

SITRANS Probe LU 接线