

## FS—500 系列，低成本螺纹连接的塑料管道系统

流量设置：0.25GPM或5.0GPM

接口：3/4"NPT

主要结构材质：聚丙烯

设置类型：固定式

FS-500 系列是低成本的流量监控产品，具有许多开关动作点而且自身压力损失较小。这类开关所有的接液部分都是聚丙烯或不锈钢材料，可满足大多数化学和温度需求。这些材料都通过了NSF或FDA认证，因此可应用于饮用水，包括加氯器、净化器和加热器。FS-500 系列是设备制冷的理想选择，包括焊接机、激光器等。标配接线盒，内装5A继电器，可控制较高负载，如加氯泵等。



FS-500系列

带有5安培继电器的J-Box

### 性能参数

|                |   |
|----------------|---|
| <b>接液材质*</b>   |   |
| 外壳、阀帽、梭子和梭子帽   | 聚丙烯，水解稳定  |
| O型环            | Viton®或丁腈橡胶   |
| 弹簧             | 316不锈钢  |
| 保持夹            | PH 15-7钼不锈钢   |
| 工作压力，最大值       | 100PSIG@+70°F   |
|                | 50PSIG@+180°F   |
|                | 40PSIG@+212°F   |
| 工作温度，最大值       | 0°到+212°F (100°C)   |
| 设定点精度          | ± 20%   |
| 设定点偏差          | 20% Max.  |
| 开关**           | SPST,N.O. 引线,20VA,120-240VAC或VDC                                      |
| 带有5安培继电器的J-Box | 120VAC 50/60Hz<br>触点: 5A-240VAC Res.<br>1/3HP-120VAC<br>5A-28VDC Res. |
| 接口             | 3/4"NPT内螺纹  |
| <b>电气联接</b>    |   |
| 引线             | No.22AWG, 24"长, 导线  |
| J-Box          | 6"电缆  |

\* 还有满足FDA和NSF要求的结构材质。

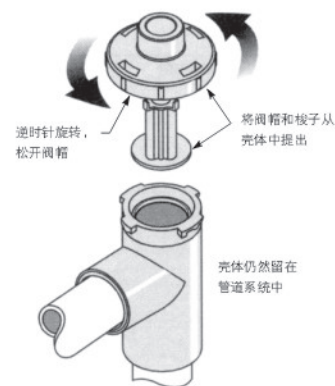
\*\* 详情参见封三的“电气数据”。

### 订购指南—标准型号

根据开关动作设置点来选择产品型号。除了列出的这些设置点外，还可以与Gems 联系特殊订购。也可以订购带常闭触点的开关。

| 开关动作<br>设置点GPM | 部件号      |                |
|----------------|----------|----------------|
|                | 引线       | 带有5安培继电器的J-Box |
| 0.25           | 170231 ↘ | 175901 ↘       |
| 0.50           | 170232 ↘ | 175902 ↘       |
| 1.00           | 170233 ↘ | —              |
| 2.00           | 175117 ↘ | —              |
| 2.50           | 170234 ↘ | —              |
| 5.00           | 170235 ↘ | —              |

↘—库存产品

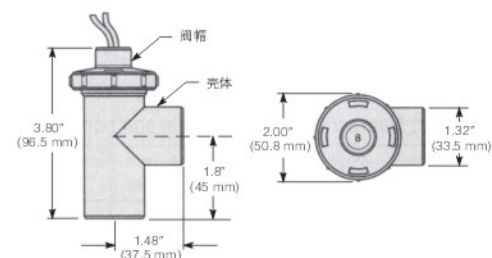


逆时针旋转，  
松开阀帽

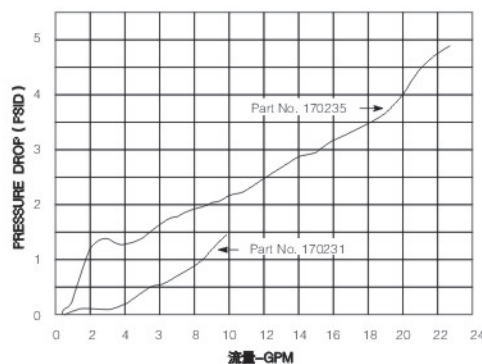
将阀帽和梭子从  
壳体中提出

壳体仍然留在  
管道系统中

### 外型尺寸



### 典型压降



设备测试时位置垂直(导线向上)，采用温度为+70°F (21°C)的水。

## 桨片型流量开关—用于在大口径管道中检测流量

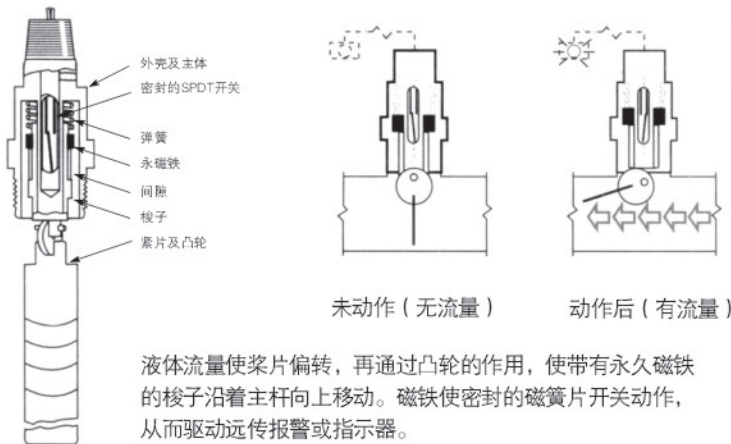
- ▶ 用于对正向液体流量的探测，压力可高达2000PSIG独特的、专利凸轮设计，确保压降较低，不需要波纹管
- ▶ 密封或机械连接
- ▶ 限制最小插入深度：流量增加后桨片中轴可移出液体通道

### 典型应用

在大口径管道、高压环境下对流量和泄漏进行监测，如：  
 压缩机、热交换机、涡轮、发动机、锅炉、冷却机  
 保护高或低压泵，防止发生气涡、紧急故障、反向流量和其他故障的影响：  
 · 阀 · 泵 · 调节器

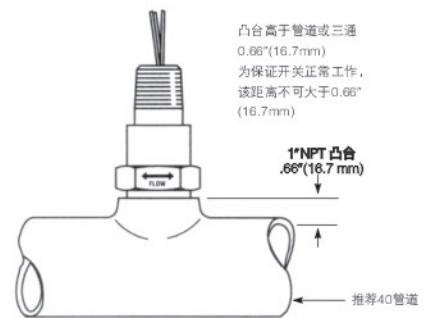
### 设计数据

#### 一般工作原理



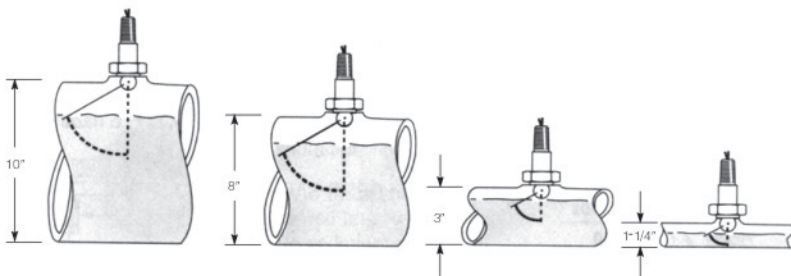
#### 简单的安装和维护

可安装在标准的管道T型座上或缩径的配件上。当积聚了很多杂质，需要清理的时候，可将设备拆开，手工将杂质清除，使桨片能够自由运动。



#### 桨片的长度可根据管道尺寸进行调整

根据标准流量来选择桨片的长度，如下页的表中所示。桨片上标有近似的管道尺寸。管道直径比桨片长5"即可使用。可以检测流速为0.5英尺每秒以上的流量。



#### 外型尺寸

