

## Model 270 - 大气压/中压力测量

- ▶ 大气压: 600~1100hPa/mb, 800~1100hPa/mb
- ▶ 绝对压力: 0~10, 20, 50, 100psia
- ▶ 表压: 0~5, 10, 20, 50, 100psia
- ▶ 适用于非凝结的空气或气体

### 介绍

SETRA CERAM™敏感元件与西特(Setra)独特的检测电路的完美结合赋予了Model 270很高的性能,高质量的输出信号、优良的稳定性和精度及快速的动态响应,使得Model 270成为气象、环境监测、航空航天、军事及科学研究等众多领域高精度大气压/中压力测量的理想产品。

### 工作原理

SETRA CERAM™是一个采用陶瓷材料制成的对称膜盒,测量绝压时膜盒的参考端在高真空状况下密封起来,如测量表压则参考端与大气相通。陶瓷膜盒内的两个镀金电极构成一个可变电容,当加在膜盒上的压力增加时,两电极相互靠近,电容值增加,检测此电容并用西特(Setra)特制的集成电路将其转换成极精确的线性直流信号。

### MODEL 270 性能规范

#### 压力范围

压力类型	压力范围	最大压力
大气压力	800~1100hPa/mb; 600~1100hPa/mb	20psia
绝对压力	0~10, 20, 50, 100psia	1.5 × 额定压力
表压	0~5, 10, 20, 50, 100psig	1.5 × 额定压力

注:西特(Setra)坚持严格的质量标准,执行ANSI-Z540-1和ISO 9001标准。本产品的标定源于NIST。

美国专利号: 4093915, 4168518

1 psi=磅/平方英寸=6.89476KPa

#### 精度参数

精度*	< ±0.05%FS
非线性	±0.05%FS(终点法) ±0.03%FS(最佳拟合直线法)
迟滞	0.01%FS
非重复性	0.01%FS
分辨率	无限, 仅受输出噪声的限制(0.005%FS)
温度影响	补偿范围-1~49°C(30~120°F)
零点温度漂移	
大气压范围	< ±0.36%FS/100°C(0.2%FS/100°F)
其它范围	< ±0.18%FS/100°C(0.1%FS/100°F)
导热系数灵敏度	< ±0.18%FS/100°C(0.1%FS/100°F)
长期稳定性	< ±0.1%FS/6个月, 21°C
静态加速度影响	< ±0.01%FS/g
预热漂移	在恒温恒压下, 开机20分钟后漂移 < ±0.04%FS。
时间常数	< 10mS (输入阶跃压力达到90%稳态输出所需的时间)

\* 精度为非线性、迟滞和非重复性的RSS(方和根)值。

根据需要可提供更高精度的产品。



### 特点

- SETRACERAM™敏感元件
- 高精度: ±0.05%FS
- 重复性: ±0.01%FS
- 优良的长时间稳定性
- 低功耗
- 预热快
- 快速响应

### 应用

- 高精度大气压测量
- 激光波长的气压补偿
- 自动气象站及气象观测系统
- 海洋数据浮标和边远气象站
- 发动机试验台
- 高精度压力传递基准



Visit setra Online:

<http://www.setra.com.cn>

[www.gemssensors.com.cn](http://www.gemssensors.com.cn)

E-mail: [sales@setra.com.cn](mailto:sales@setra.com.cn)

# setra

## 022-8398-8098

## MODEL270 性能规范

### 环境与几何参数

工作温度	-18~80°C
存放温度	-54~120°C
振动	2g,5Hz~500Hz
加速度	最大10g
冲击	50g仍能工作,周期为10mS的半正弦波
压力联接	1/8"-27NPT内螺纹
电力联接	0.6米/2英尺多芯电缆
重量(约)	0.25Kg(9盎司)

### 电气参数

电路*	4线(+Exc, -Exc, +Out, -Out)
输出**	0~5VDC***
激励电源***	22~32VDC, 具有误接线保护
绝缘性能	在25VDC条件下, 所有信号端连到一起与壳体间的绝缘电阻最小为100MΩ
输出阻抗	<5Ω
输出噪声	<200μV均方根值(0Hz~100Hz)
电流损耗	8mA(0.2W)

\*为了获得最佳性能, 负激励端和负输出端两者之一应该接到壳体上, 传感器在工厂标定时将负激励端接壳体。

\*\*采用50K负载进行标定, 可在负载≥5000Ω工作。

\*\*\*出厂设定零点输出在±5mV。

出厂设定满程输出在±5mV

压力介质	与硬阳极氧化铝, 氧化铝陶瓷, 黄金、碳氟橡胶相容的非凝结空气或气体。
------	-------------------------------------

### 特选项

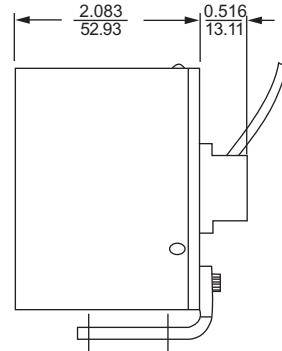
623	12VDC激励, 可工作电压11~15VDC。
703	温度补偿范围: -25~65°C (-13~150°F) 零点和量程漂移: <±0.23%FS/100°C (0.13% FS/100°F) 不能同时选择特选707
707	精度: ±0.03%FS 线性度: ±0.027%FS(最佳拟合直线法)不能同时选择特选703
803-825	标准产品提供0.6米/2英尺电缆, 根据需要可提供长达7.6米/25英尺的电缆, 订货时指明电缆长度(如特选项 805.5英尺电缆), 需要长于7.6米/25英尺的电缆请与厂家协商。
865	NEMA-4防护等级
911	特制金属标签。
SR	特殊量程(请注明特殊量程)

性能规范改变恕不另行通知

### 订货指南

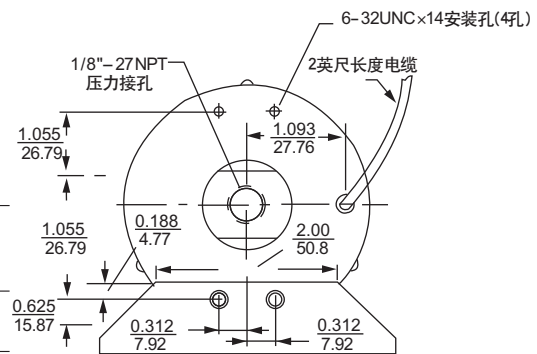
订购Model 270传感器请注明压力范围、电气输出及特选号

外形图

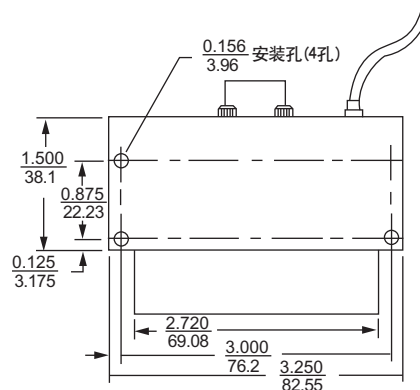


侧视图

in  
mm



后视图



底视图