

## Model 209 - 压力传感器/变送器

Model 209/C209系列压力传感器/变送器是专门为工业应用而设计的，其标准配置的产品满足了在工业现场恶劣条件下，对压力传感器/变送器各方面性能的要求，另外，Setra可根据大型OEM制造商的具体使用情况，重新设计或改进Model 209/C209的性能，使它能够满足应用中的特殊要求。

Model 209/C209采用17-4PH不锈钢膜片和不锈钢电极构成可变电容。它体积小，重量轻，与系统设计能达到最佳匹配不锈钢敏感元件和采用ASIC的信号处理电路封装在坚固的外壳中，保证了209系列具有很好的性能，很高精度和长期可靠性。众多的特选项可满足OEM制造商对接线方式，使用环境及产品性能的特殊要求。



### Model 209/C209性能规范

#### 性能参数

精度(恒温下)*	±0.25%FS
非线性(最佳拟合直线)	±0.22%FS
迟滞	0.10%FS
非重复性	0.05%FS
温度影响	
补偿范围	-20 ~ 80°C (-4 ~ 176°F)
零点漂移	±1.8%FS/50°C (±2.0%FS/100°F)
量程漂移	±1.3%FS/50°C (±1.5%FS/100°F)
响应时间	5ms(典型值)
稳定性	0.5%FS/年

\*精度为非线性、迟滞、非重复性的RSS(方和根)值。

**压力介质** 与17-4PH不锈钢相容的气体或液体。(不推荐使用氢气)

#### Model 209电气参数(电压型)

电路	3线(C o m, Out, Exc)
激励电压	9~30VDC
满量程输出	5.5VDC(采用9~30VDC激励电压); 4.5VDC(采用5VDC激励电压); 出厂时设定在±50mV范围内
零点输出	0.5VDC, 出厂时调整在±50mA范围内
输出阻抗	<10Ω

#### 环境参数

工作温度	-40°C ~ +85°C (-40°F ~ 185°F)
存放温度	-40°C ~ +85°C (-40°F ~ 185°F)
振动	20g(MIL-STD 202, Method 204, Cond.C)
冲击	200g(MIL-STD 202, Method 213B, Cond.C)
环境适应性	全天候

#### Model C209电气参数(电流型)

电路	2线
满量程输出	20mA, 出厂时设定在±0.16mA
零点输出	4mA, 出厂时设定在±0.16mA
负载	0~800Ω (工厂采用24VDC电源, 250负载标定)
最小供电电压 (VDC)	= 9+0.02×(接收装置附加导线电阻)
最大供电电压 (VDC)	= 30+0.004×(接收装置附加导线电阻)

#### 物理参数

壳体	不锈钢和聚对苯二甲酸丁二醇酯
敏感元件	17-4PH 不锈钢
电气联接	0.6米/2英尺多芯电缆
压力联接	1/4"-18NPT外螺纹, 采用17-4PH不锈钢
通气	经电缆
重量	约65g(2.3盎司)

### 应用

- 在选定的范围内可选择高过压选项
- 工业OEM设备
- 工程机械
- 液压系统
- 压缩机控制
- HVAC/R设备
- 工业发动机

### 优点

- 高性能价格比
- 坚固的设计保证在恶劣的环境中使用
- 工作温度宽
- 介质相容性好
- 普通电源供电
- 耐冲击振动



Visit setra Online:

<http://www.setra.com.cn>

[www.gemssensors.com.cn](http://www.gemssensors.com.cn)

E-mail: [sales@setra.com.cn](mailto:sales@setra.com.cn)

setra

022-8398-8098

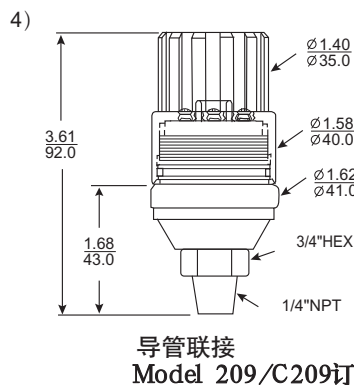
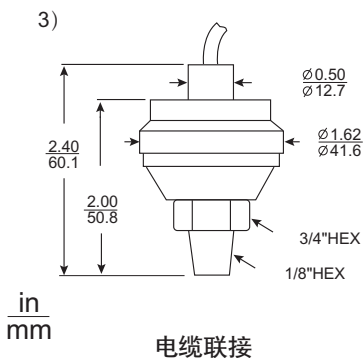
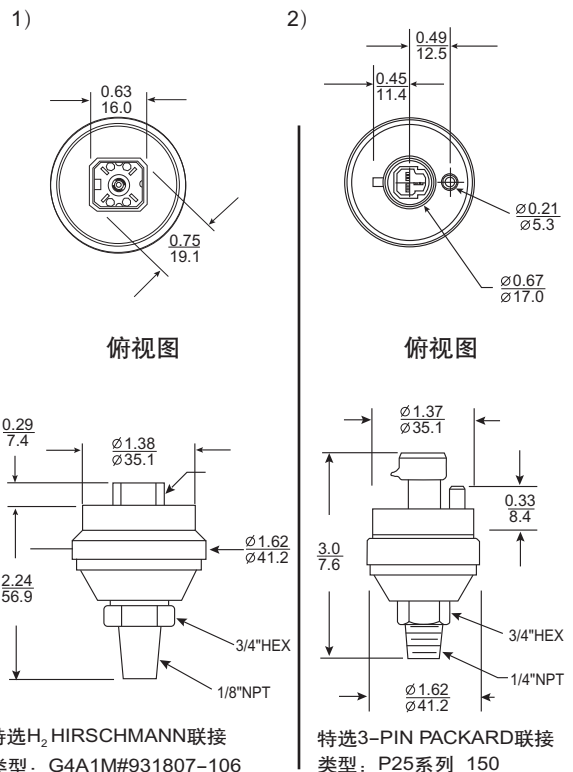
\*http://是不是每页都加?

## 表压与复合压范围 (可提供≥200Psi的密封表压)

量程 PSI	耐压 PSI	破裂压 PSI
0~1(约6.89KPa)	2	250
0~2(约13.8KPa)	4	250
0~5(约34.5KPa)	10	250
0~10(约68.9KPa)	20	500
0~25(约172KPa)	50	500
0~50(约344KPa)	100	750
0~100(约689KPa)	200	1000
0~200(约1.38MPa)	400	2000
0~250(约1.72MPa)	500	2000
0~500(约3.45MPa)	1000	3000
0~1000(约6.89MPa)	2000	5000
0~2000(约13.78MPa)	3000	6500
0~3000(约20.67MPa)	4500	7500
0~5000(约34.45MPa)	7500	10000
0~10000(约68.9MPa)	12500	20000
~14.7(真空度)	10	15

注：也提供压力单位为Bar的产品，请咨询厂家。

## 外形图



No.2091050PG2M1102 是指209变送器(C209)测压范围0~50Psi, 1/4" NPT压力联接件, 4~20mA输出, 带2英尺电缆。

