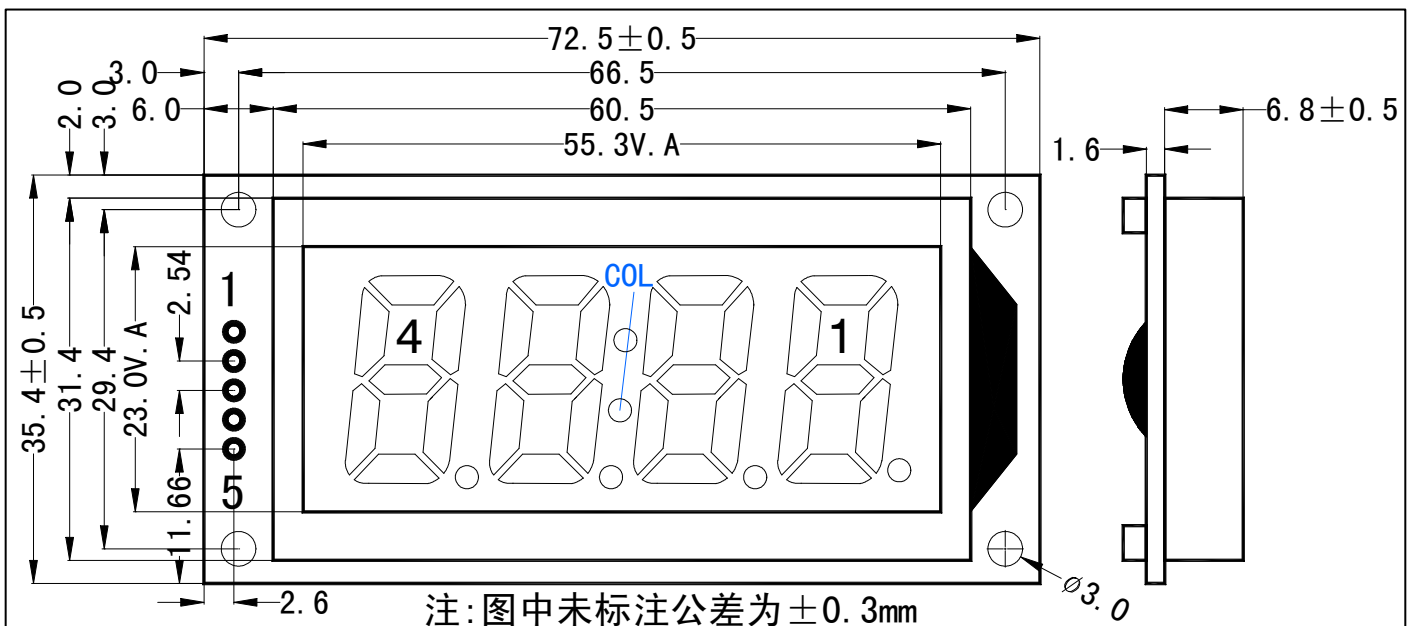


主要技术参数:

- | | | | |
|---------|---------------------------|---------|----------|
| 显示容量: | 4 位带小数点数字+1 段时间分隔符 | 背光源颜色: | 白色 |
| 模块工作电压: | 2.7~5.5V | 背光源电流: | 20mA |
| 工作电流: | 20uA (3.0V), 300uA (5.0V) | 环境相对湿度: | <85% |
| 字高: | 18.0mm | 工作温度: | -20~+60℃ |
| 视角: | 6:00 | 存储温度: | -30~+70℃ |
| 显示方式: | 全透射式负显示 (VA) | | |
| 接口方式: | 二线式串行接口 | | |

接口信号说明:

- | | | | |
|--------|-------------|--------|----------|
| 1 VDD: | 电源正极 | 2 DI: | 串行数据输入 |
| 3 VSS: | 电源地 (背光源负极) | 4 CLK: | 串行移位脉冲输入 |
| 5 BLA: | 背光源正极 | | |



地址映射表:

LCDBUF	D7	D6	D5	D4	D3	D2	D1	D0
0	/	/	/	/	/	/	COL	/
1	H1	C1	D1	E1	G1	B1	A1	F1
2	H2	C2	D2	E2	G2	B2	A2	F2
3	H3	C3	D3	E3	G3	B3	A3	F3
4	H4	C4	D4	E4	G4	B4	A4	F4