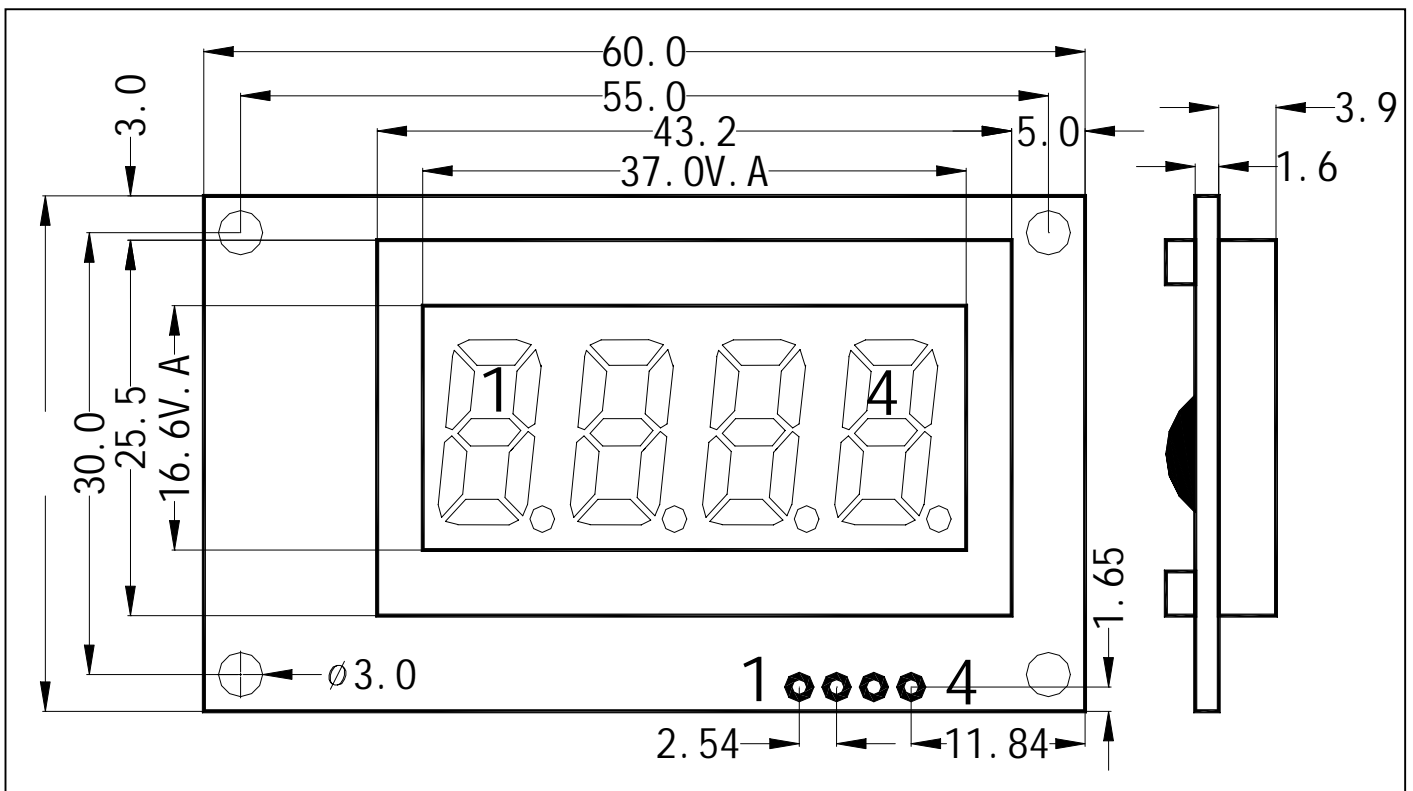


主要技术参数:

- 显示容量: 4 位带小数点数字
- 模块工作电压: 2.7 ~ 5.5V
- 工作电流: 20uA(3.0V), 300uA(5.0V)
- 字高: 14.0mm
- 视角: 12:00
- 显示方式: 反射式正显示
- 接口方式: 二线式串行接口
- 环境相对湿度: <85%
- 工作温度: -10 ~ +50
- 存储温度: -20 ~ +60

接口信号说明:

- 1 VSS: 电源地
- 2 CLK: 串行移位脉冲输入
- 3 DI: 串行数据输入
- 4 VDD: 电源正极



地址映射表:

LCDBUF	D7	D6	D5	D4	D3	D2	D1	D0
0	A1	B1	C1	D1	E1	F1	G1	H1
1	A2	B2	C2	D2	E2	F2	G2	H2
2	A3	B3	C3	D3	E3	F3	G3	H3
3	A4	B4	C4	D4	E4	F4	G4	H4