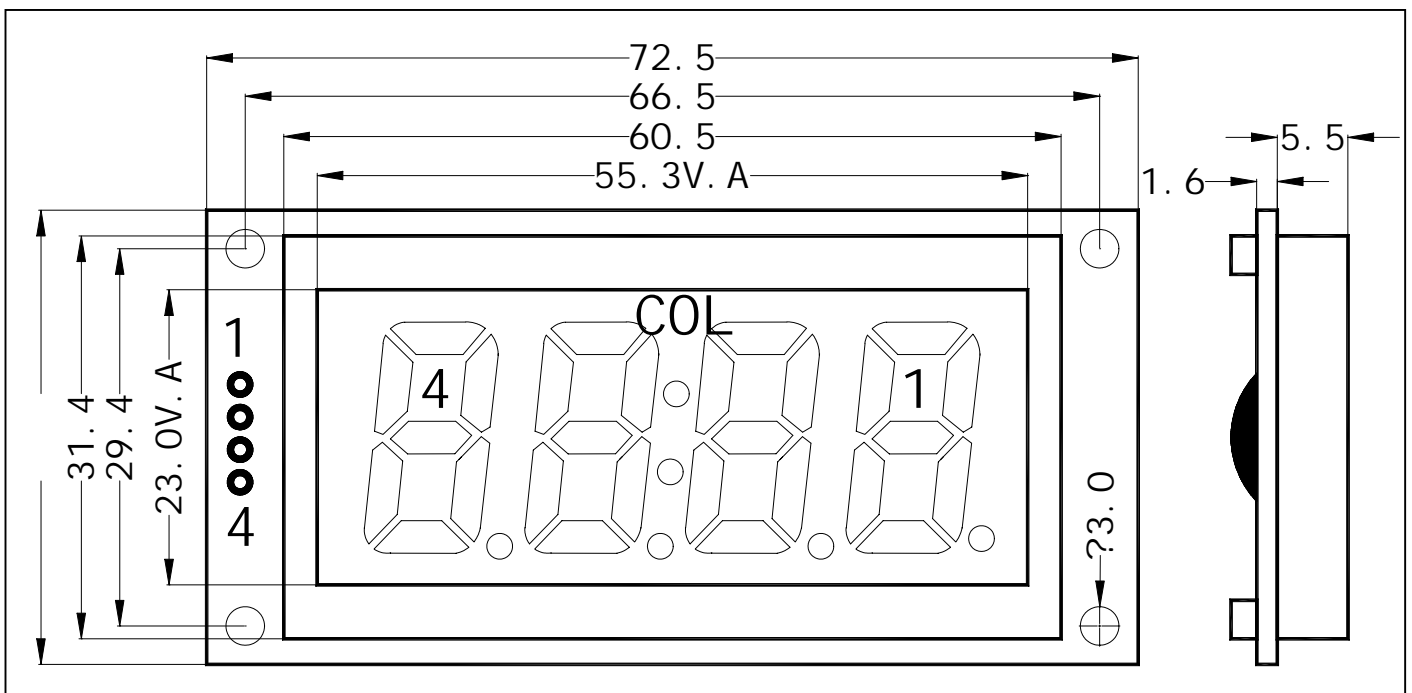


主要技术参数:

- 显示容量: 4 位带小数点数字+1 段时间分隔符
- 模块工作电压: 2.7 ~ 5.5V
- 工作电流: 20uA(3.0V), 300uA(5.0V)
- 字高: 18.0mm
- 视角: 6:00
- 显示方式: 反射式正显示
- 接口方式: 二线式串行接口
- 环境相对湿度: <85%
- 工作温度: -20 ~ +60
- 存储温度: -30 ~ +70

接口信号说明:

- 1 VDD: 电源正极
- 2 DI: 串行数据输入
- 3 VSS: 电源地
- 4 CLK: 串行移位脉冲输入



地址映射表:

LCDBUF	D7	D6	D5	D4	D3	D2	D1	D0
0	/	/	/	/	/	/	COL	/
1	H1	C1	D1	E1	G1	B1	A1	F1
2	H2	C2	D2	E2	G2	B2	A2	F2
3	H3	C3	D3	E3	G3	B3	A3	F3
4	H4	C4	D4	E4	G4	B4	A4	F4