



上所图示为平板式探头

概述

VRF II 系列物位开关是Bindicator公司最新研制的超高灵敏度射频导纳开关式物位计。VRF II 会根据环境因素自动设定工作频率以获得最佳的灵敏度和稳定性。

配合大量可选物位探头，VRF II 系列可以在各种恶劣条件下应用，包括高温、高压以及腐蚀等环境。具体应用包括但不限于：煤炭、面粉、谷物、塑料、木屑、烟灰、糖、沥青和混凝土。

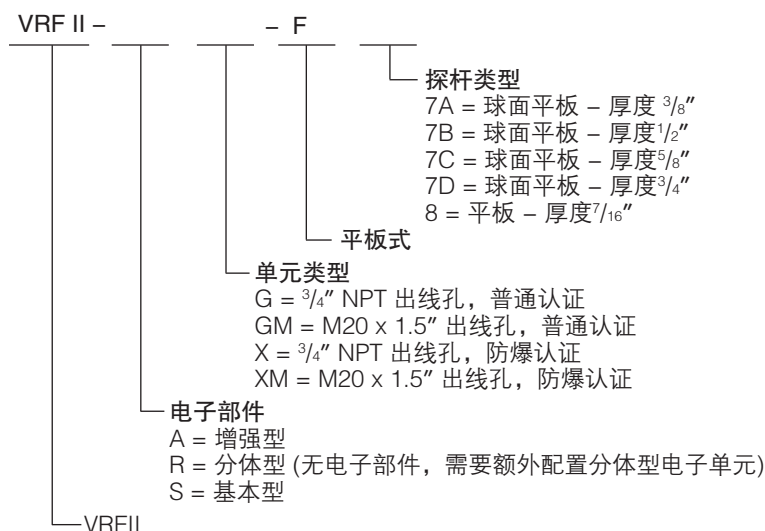
Bindicator提供多种特殊种类的探头以满足现场不同的需求：

- 平板式探头: 尽量减少探头伸入料仓的尺寸，以免料流损坏探头
- 卫生探杆式探头: 用于需要卫生环境的场合，符合3A认证
- 高温探杆式探头: 应用于高温可能会损坏电子部件的环境，将电子部件尽量远离物料

基本型与增强型比较

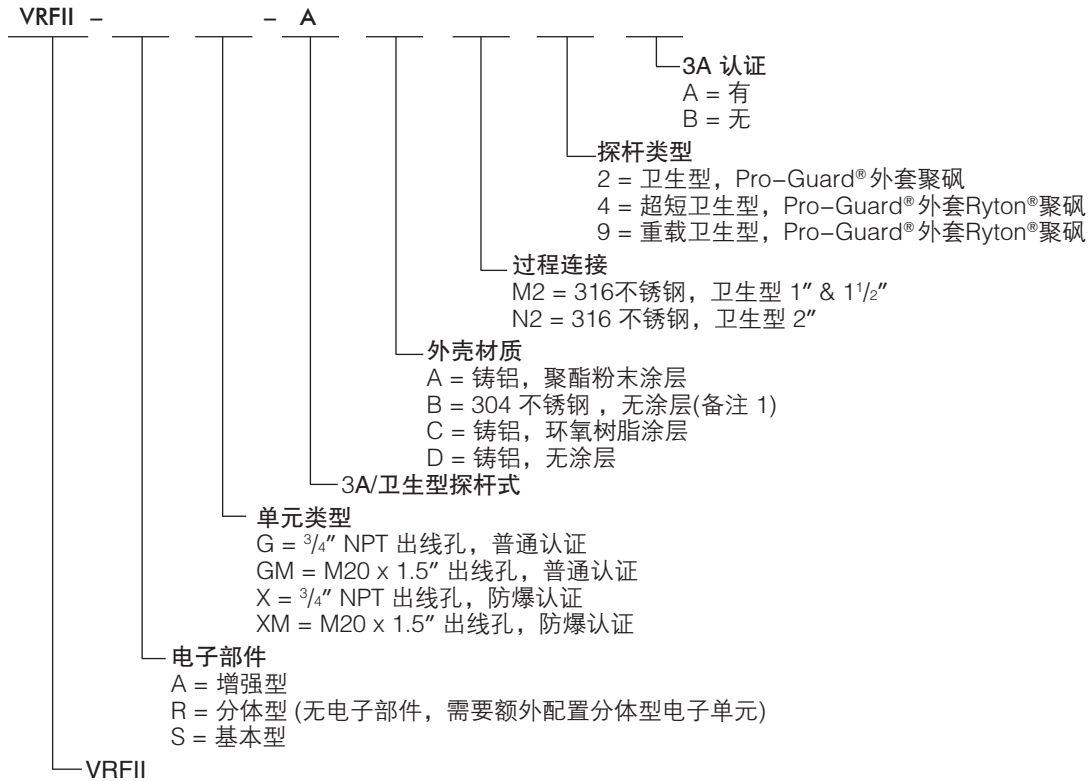
基本型	增强型
4 种灵敏度可调 (最小 1.5 pF)	7 种灵敏度可调 (最小 0.5 pF)
最长6秒延时	最长150秒延时
开盖使用按键测试和校准	免开盖使用磁性板测试和校准
交直流通用输入电源	交直流通用输入电源
	LED状态指示灯
	辅助继电器

VRF II – 平板式



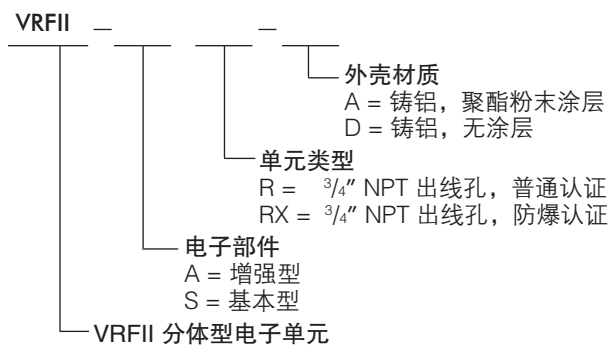
备注: 1. 外壳材质为聚酯涂层铸铝件

VRF II – 3A/卫生型

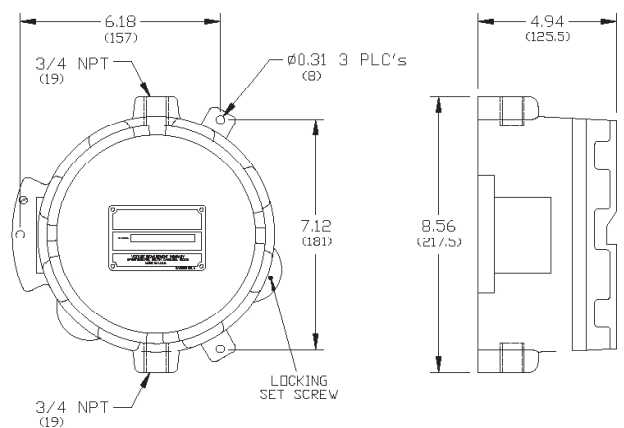


备注: 1. 不锈钢外壳无法使用FOB磁性板

VRF II – 分体型电子单元

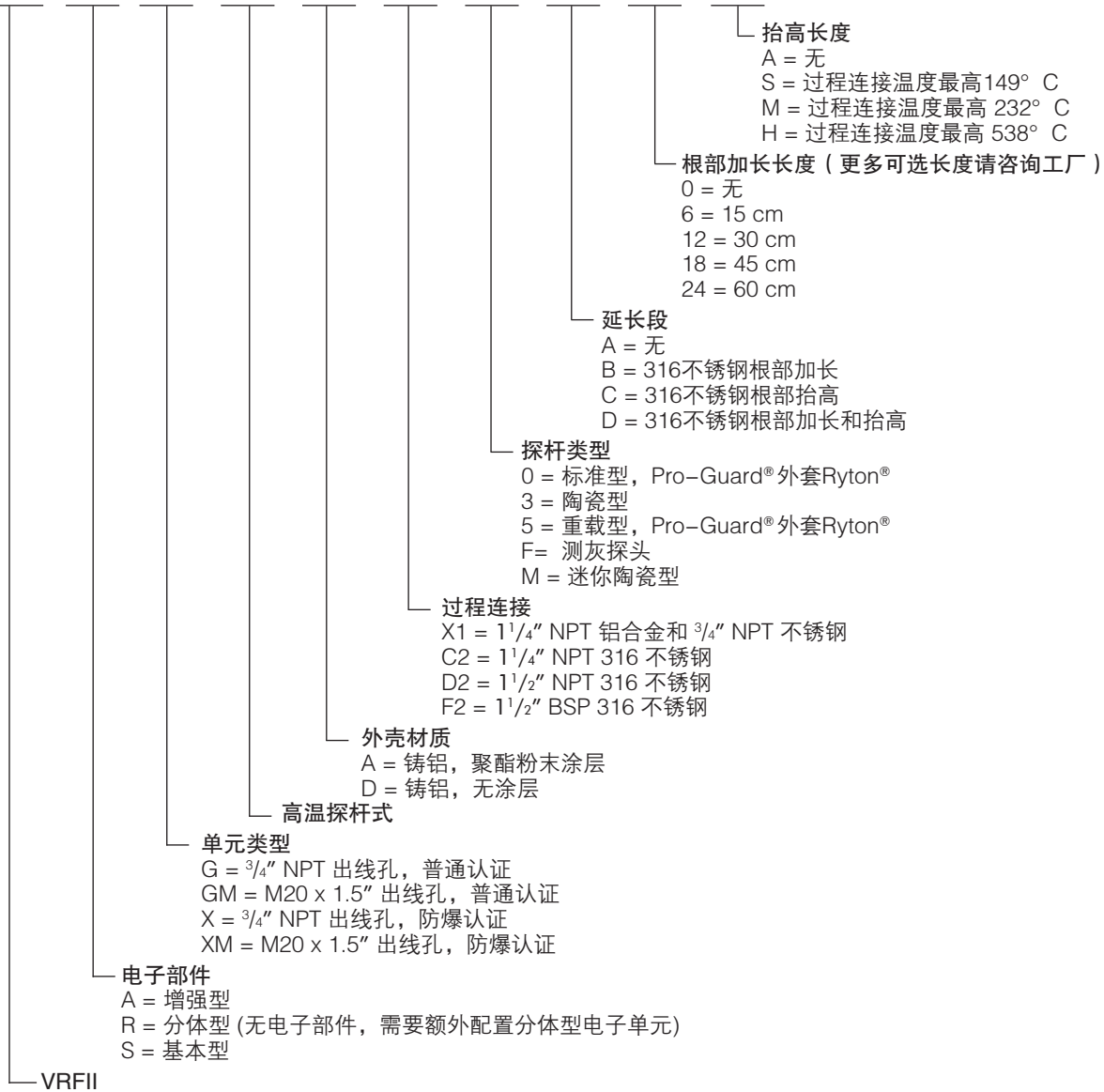


分体型电子单元尺寸图



VRF II – 高温探杆式

VRFII - - H



技术规格

基本参数

交直流通用电源	(± 10%), 120 ~ 240 VAC 50/60 Hz 或 24 ~ 48 VDC
功率 - 基本型	10 W AC; 3 W DC
功率 - 增强型	11 W AC; 4 W DC
保险管	速融保险管 1A 300 V (不可更换)
工作温度	
电子单元	-40° C ~ 70° C
探杆	-40° C ~ 534° C 取决于探杆类型
输出	
主继电器	8 A DPDT @ 240 VAC 或 30 VDC (resistive)
辅助继电器 - 仅增强型	0.46 A SPDT @ 150 VAC 或 1 A @ 30 VDC

性能

压力	10.5 kg/cm ² - 3/4" NPT; 3.5 kg/cm ² - 1/4" NPT
延时 - 基本型	0.2 - 6 秒范围内延时可调
延时 - 增强型	0 - 150 秒范围内延时可调
失效安全	高低料位失效安全可选
灵敏度 - 基本型	范围可调, 最小 1.5 pf
灵敏度 - 增强型	范围可调, 最小 0.5 pf
最大粒度	14.3 mm

物理

外壳材质	聚酯或环氧涂层铸铝外壳或304不锈钢外壳
双出线螺孔	3/4" NPT 或 M20 x 1.5
安装盘材质	低碳钢, 304不锈钢
延长钢管材质	镀锌钢或316不锈钢
发运重量	基本型无延长段: 4.5 kg

产品认证

UL (US & Canada)

- 普通场所, NEMA Type 4X; IP66
- 防爆场所, Type 4X; IP66 (进行中)
 - 防爆
 - 粉尘防爆

ATEX/IEC/IECex (进行中)

- 气体和粉尘组

CE

- 电磁兼容认证
- 低电压指令