

## Model 760—电容压力计绝对压力传感器

- ▶ 适用于与Inconel®或Inconel/不锈钢相容的气体
- ▶ 绝对压力范围：0–10 Torr至0–1000Torr，  
0–10 mbar/hpa至0–1000mbar/hpa  
0–2 psia至0–20psia, 0–2 kpa 至0–100kpa

## 介绍

Setra Model 760 电容压力计是为精确的、可重复的真空测量而设计的压力传感器。满量程范围从1Torr到1000Torr。测量单位可以是Torr, mbar/hpa, kpa或psia。Model760的工作电压是15VDC, 输出0–10VDC或0–5VDC, 输出与压力成线性关系, 而且与气体成分无关。电气连接件可以是工业标准15针D型插座或6位接线端子板。采用金属外壳、巨涌和ESD抑制元件以及输入输出的RFI过滤等技术, Model 760具有卓越的EMI/RFI性能。Model 760有一个完整的滑面, 很容易提供有精确的零点调节和量程调节的多匝电位计。Inconel®材质适用于全部湿原料所以可测量腐蚀性气体, 另外可提供不同类型的压力和真空接头。Model 760中高精度的压力传感元件Vactron sensor,是在Setra专利技术可变电容传感技术基础上发展来的。在敏感元件中央有一个镀入装置组件支持一个邻近膜片后表面的圆电极。电极和膜片在一个低压接近真空的空间内组成了一个可变电容。这一电容的变化被Setra独特的集成电路检测并被转换成高精度的线性直流信号, 该集成电路是根据西特专利技术负荷平衡原理设计的。Model 760采用革新的传感设计获得了卓越的零点稳定性和大气压非敏感性。Model 760传感器包含了不易脆的或合成的部件, 形成了与陶瓷式结构相似的电容式压力计。

注: Setra坚持严格的质量标准ANSI-Z540-1。此产品的标定源于NIST。

## Model 760 性能规范

## 性能参数

精度A	± 0.25% of Reading
精度B	± 0.15% of Reading
温度影响	
补偿范围	0~+50°C (+32~+122 °F)
零点偏移	± 0.005%FS/°C
满程偏移	± 0.027%Rdg/°C
分辨率	无限的, 仅受输出噪声的限制(0.01%FS)
耐压	45 psia
时间常数	<20ms

\* 量程为1Torr的产品精度仅为±0.25%FS。

## 环境参数

## 温度

工作温度*	0~+50°C
存储温度	-50~+125°C

\*工作温度的限制仅对电子元件而言, 压力介质温度可以更高或更低。



## 应用

- 半导体过程工具和装置
- 实验室和研究开发
- 试验和测量
- 度量
- 分析化学系统

## 优点

- 卓越的热稳定性
- 出众的EMI/RFI性能
- 低价位
- 小巧紧凑的结构
- 耐腐蚀的Inconel®湿部件
- 多种压力连接和电气连接方式
- 符合CE标准



Certified

Visit setra Online:  
<http://www.setra.com.cn>  
[www.gemssensors.com.cn](http://www.gemssensors.com.cn)  
 E-mail:sales@setra.com.cn

**setra**

022-8398-8098

## Model 760性能规范

### 机械参数

壳体	铝合金
电气连接	15针D型插座或6位螺纹接线端子
压力接头	见订购信息
腔体体积	<6cm <sup>3</sup>
零点/满程调节	多匝电位计(在滑面底部)
重量	260克(约9盎司)

### 电气参数

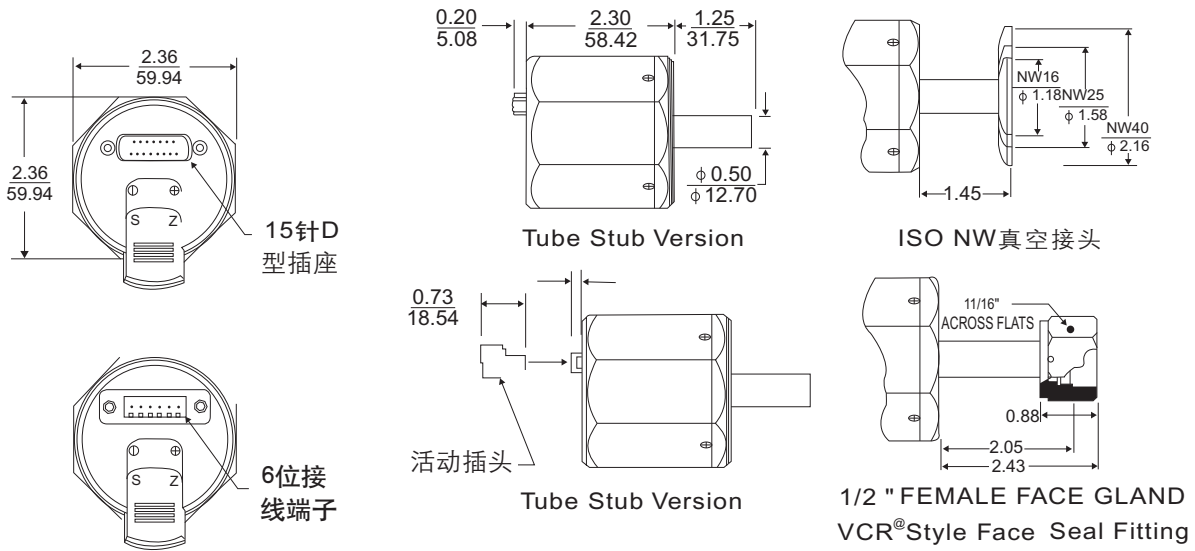
电路	4线
激励	±15VDC, 调整范围±5%
输出*	0-10VDC或0-5VDC
功耗	<0.5w(<15mA)

\*采用50K的负载进行标定, 可接10000Ω或更大的负载。

### 压力介质

与Inconel®或Inconel/不锈钢相容的气体。  
Inconel 湿部件仅配0.5 管的接头, 选择其他的接头增加不锈钢。

### 外形图



### 订购指南

例: 产品序列号(Part No.) 7601010TAN17CD2A代表: Model 760, 量程10Torr, ISO NW16接头, 输出0-10 VDC, 15针D型插座, 精度0.25%FS。

7	6	0	1	-		-	A	-		-		-		-	
<b>型号</b>					<b>量程</b>			<b>绝压</b>	<b>压力接口</b>		<b>输出</b>		<b>电气连接</b>		<b>精度</b>
7601 = 760					001T = 1 torr*				4T = 0.5"OD Tube		7C = 0-10VDC		D2 = 15针D型插座		A = <±0.25%Reading
					010T = 10 Torr				N1 = ISO NW16		7B = 0-5VDC		T2 = 6位接线端子		可选
					020T = 20 Torr				N2 = ISO NW25						B = <±0.15%Reading
					100T = 100 Torr				N4 = ISO NW40						
					10CT = 1000 Torr				D8 = 8VCR,®Female swivel						
					001M = 1Millibar/hPa*				<b>可选</b>						
					010M = 10Millibar/hPa				17 = Mini Conflat®						
					100M = 100Millibar/hPa				18 = 2.75"Conflat®						
					10CM = 1000Millibar/hPa				4S = 0.50Swagelok®						
					R02P = .02 PsIA*				T6 = Tri-clover 1.50"						
					002P = 2PsIA										
					020P = 20PsIA										
					0R1K = 0.1kPa*										
					001K = 1 kPa										
					010K = 10kPa										
					100K = 100kPa										

注: \*仅提供 ±0.25%FS的精度