

## Model 720 — 绝对电容压力计

► 适用于标准的Torr, kpa, mbar真空量程

### 介绍

Setra Model 720 电容压力计是专为精确测量真空装置而设计的压力计，可测量与镍铬铁合金相容的压力介质。全焊接结构消除了其他设计中由于不同金属之间的摩擦接触而导致的非稳定性因素。Setra具有专利的可变电容器技术使其结构设计简洁，具有高精度和卓越的稳定性。一片Inconel®振动膜片和一个绝缘电极组成了一个可变电容器。随着压力(真空)的变化，电容量发生变化。这一电容量被检测并被转换成线性电压输出信号。

Model 720配有大量的真空压力接头。它的紧凑设计，高过压保护能力，以及宽工作温度范围使得Model 720满足绝大部分需求应用。



### 量程和耐压

量程	耐压	量程	耐压	量程	耐压
Torr	psia	Kpa	Kpa	mbar	mbar
0-10	45	0-1	300	0-10	3000
0-20	45	0-2	300	0-20	3000
0-100	45	0-10	300	0-100	3000
0-1000	45	0-100	300	0-1000	3000

注：Setra坚持严格的质量标准ANSI-Z540-1。  
此产品的标定源于NIST。

### Model 720性能规范

#### 性能参数

精度RSS*	±0.5% Reading ±0.25% Reading(可选)
分辨率	无限，仅受输出噪声的限制(0.01% FS)
温度影响**	
补偿范围	0~ +50°C (+32~+122°F)
零点偏移	±0.005% FS/°C (±0.01% FS/°F)
量程偏移	±0.027% RDG/°C
长期稳定性	±0.5% FS/年
响应时间	20ms

\* 精度是非线性，迟滞和非可重复性的RSS值。

\*\* 这些性能参数是在70°F的温度条件下标定的，最大的温度误差通过这些数据计算。

#### 机械参数

壳体	不锈钢
电气联接	9针D型插座
压力接头	见订购指南
接液部件	Inconel®
腔体体积	<6.2立方厘米
重量	约137g

### 应用

- 半导体应用
- 吸收式冷却器
- 激光器
- 真空包装
- 冷冻干燥
- 真空蒸馏

### 特点

- 工作温度补偿范围宽
- 符合CE标准
- 误接线全保护



Certified

Visit setra Online:

<http://www.setra.com.cn>

[www.gemssensors.com.cn](http://www.gemssensors.com.cn)

E-mail: [sales@setra.com.cn](mailto:sales@setra.com.cn)

# setra

022-8398-8098

## Model 720 性能规范

### 环境参数

#### 温度

工作温度*	-20~+80°C (-4~+176°F)
存放温度	-40~+125°C (-40~+257°F)
冲击	50g

\*工作温度的限制仅对电子元件而言。  
压力介质温度可以更高或更低。

### 电气参数(电压输出型)

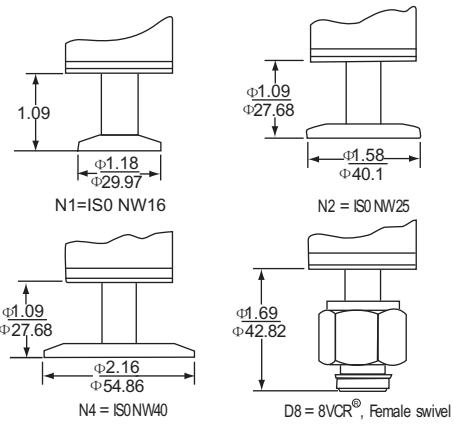
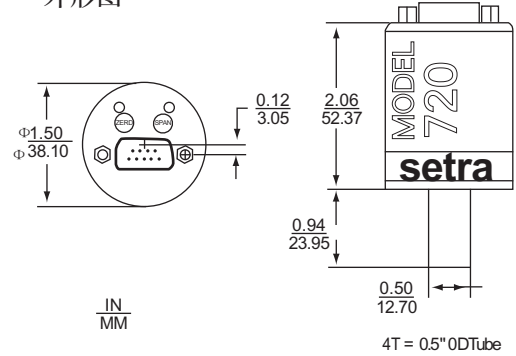
电路	3线
激励/输出*	14-30VDC/0-10VDC** 9-30VDC/0-5VDC**
功耗	<200mW
输出阻抗	<1Ω
CE认证	89/336/EEC重工业标准

\*采用50KΩ负载进行标定。可在负载≥5KΩ时工作  
\*零点输出：出厂设定在±25mV(5VDC输出)，或±50mV(10VDC输出)  
满量程输出：出厂设定在±25mV(5VDC输出)，或±50mV(10VDC输出)

### 压力介质

与Inconel®相容的液体或气体。Inconel®接液部分仅配0.5"管的压力接头。选择其它的压力接头需要加不锈钢。

### 外形图



### 订购指南

例：NO.7201100TAN12CD9A意义为：Model 720，量程为0~100Torr，绝对压力，NW16接头，输出10VDC，9针D型插座，精度为0.25%FS。

7	2	0	1	—		—	A	—		—		—		—				
<b>型号</b>				<b>量程</b>				<b>压力</b>	<b>压力接头</b>				<b>输出</b>		<b>电气连接</b>		<b>精度标准</b>	
7201=720				010T=10Torr 020T=20Torr 100T=100Torr 10CT=1000Torr 010M=10Millibar/hPa 020M=20Millibar/hPa 100M=100Millibar/hPa 10CM=1000 Millibar/hPa 001K=1kPa 002K=2kPa 010K=10kPa 100K=100kPa				A=绝压	4T=0.5"ODTube N1=ISO NW16 N2=ISO NW25 N4=ISO NW40 D8=8VCR®,Female swivel				2B=0-5VDC 2C=0-10VDC		D9=9针D型插座		K=±0.5%FS A=±0.25%FS	