

Model 267- 微差压传感器 / 变送器

Model 267 系列微差压传感器由不锈钢膜片与固定电极构成一个可变电容，压力变化时，电容值发生变化，Setra 独特的检测电路将电容值的变化转化为线性直流电信号。弹性膜片可承受 70kPa 过压（正向 / 负向均可）而不会损坏。此传感器 / 变送器已进行温度补偿，从而提高了温度性能和长期稳定性。Model 267MR 是多量程产品，具有 6 种可选压力量程（单向 / 双向），用户可很方便的通过开关进行现场量程调整。Model 267LCD 是单量程产品，具有 LCD 显示特性。Model 267 可选配一个静态探头，方便于在管道上快捷简单安装。0.25" 直径的压力探头由合金铝制成，并且采用阻尼技术，以减少压力损耗产生的误差。

Model 267/267MR 微差压传感器 / 变送器可用来测量差压或表压（静态），并将此信号转换为成比例的电信号，输出 0-5VDC 或 0-10VDC 的电压信号或 4-20mA 的电流信号。激励电压为 24VAC 或 24VDC。在楼宇的能源管理系统中，其精度使楼宇正常的压力和流量控制得以保证。Model 267/267MR 具有 IP65/NEMA-4 防护等级。Model 267/267MR 测量范围最小可达 0 ~ 25Pa，最大为 0 ~ 7500Pa，在室温下精度为 ±1%FS，温度补偿范围在 +5 ~ +65℃，通过温度补偿电路，使温度影响小于 ±0.06%FS/℃。

注：西特（Setra）坚持严格的质量标准，其执行美国军用标准 MIL-45208A 和 MIL-STD-45562A，此产品标定源于 NIST。

性能规范 Model267/267MR

性能参数	标准	特选	特选
精度 RSS*(恒温下)	± 1.0%FS	± 0.4%FS	± 0.25%FS
非线性 (最佳拟合直线)	± 0.98%FS	± 0.38%FS	± 0.22%FS
迟滞	0.1%FS	0.1%FS	0.1%FS
非重复性	0.05%FS	0.05%FS	0.05%FS
温度影响 *			
补偿范围	± 5 ~ ± 65℃		
零点 / 满程偏移	± 0.06%FS/℃		
最大静压	10Psi		
过载	正负向均为 10Psi		
预热漂移	± 0.1% FS		
安装位置影响 **	范围	零点偏移 (%FS/G)	
(产品在工厂标定时将膜片垂直放置)	0-0.5in.0WC	0.6	
	0-1.0in.WC	0.50	
	0-2.5in.WC	0.22	
	0-5.0in.WC	0.14	

* RSS: 非线性、迟滞、非重复性的方和根

环境和机械参数

工作温度	-18 ~ +65℃
存放温度	-54 ~ +82℃
电气连接	PG-9 或 PG-13.5 电缆锁紧装置或 1/2" 导线口
压力连接	与 1/4" 软管相连的 3/16" 塔形压力接头
输出调节	零点和满量程调整可在壳体内部进行
显示	3 1/2" 数字显示
压力介质	空气或类似的非导电气体
壳体	具有 IP65/NEMA-4 防护等级，填充玻璃聚碳酸酯塑料 (阻燃等级: UL94V-0)
重量	255g (9 盎司)，9.5 盎司 (带静态探头的 267)
安装	带 2 个 φ 4.5 安装护耳

电气参数 (电流型)

电路	2 线，具有误接线保护功能
输出 *	4-20mA
外接零负载的双向输出	12mA
外部负载	0-800Ω (工厂标定用 250Ω)
最小供电电压	9+0.02x(接收器附加导线电阻)VDC
最大供电电压	30+0.004x(接收器附加导线电阻)VDC
多量程 (仅 267MR)	壳体内部有 4 个微动开关

* 零点输出：出厂设定在 ± 0.16mA (特选精度的为 ± 0.08mA)

满程输出：出厂设定在 ± 0.16mA (特选精度的为 ± 0.08mA)

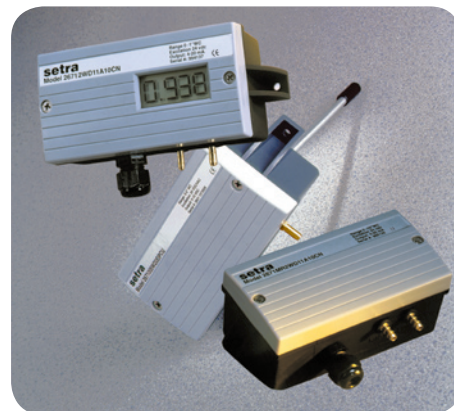
电气参数 (电压型)

电路	3 线，具有误接线保护功能
激励	9-30VAC/12-42VDC(0 ~ 5VDC 输出)； 12 ~ 30VAC/13 ~ 42VDC(0 ~ 10VDC 输出)
输出 *	0-5VDC/0-10VDC**
双向产品的零压输出	2.5VDC(0-5VDC)/5VDC(0-10VDC)
输出负载	100Ω
多量程 (仅 267MR)	壳体内部有 5 个微动开关

* 采用 50KΩ 负载进行标定，可在负载 ≥ 5KΩ 时工作。

* 零点输出：出厂设定在 ± 50mV (特选精度的为 ± 25mV)

满程输出：出厂设定在 ± 50mV (特选精度的为 ± 25mV)



应用

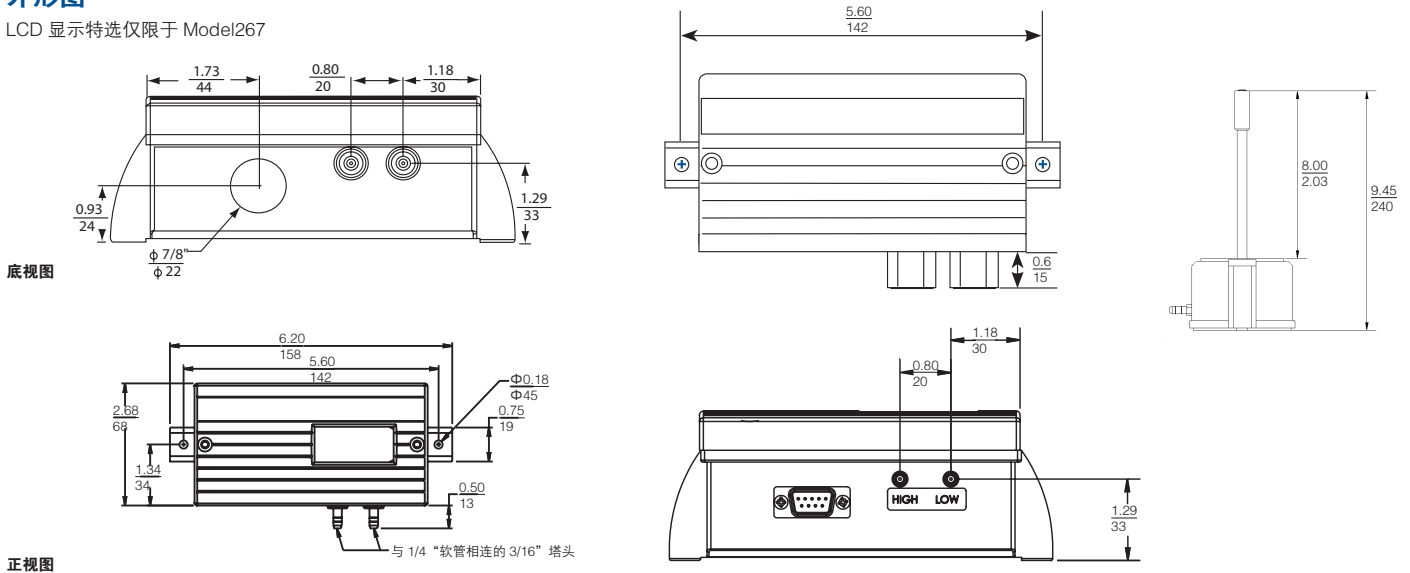
- 暖通空调 (HVAC)
- 能源管理系统
- VAV 及风扇控制
- 环境污染控制
- 洁净工程
- 烘箱增压及炉通风控制
- 天然气、煤气管网监控
- 井下通风监测
- 医疗仪器及设备

优点

- 具有 6 种现场可选量程
- 具有 LCD 显示装置
- SETRA 可变电容传感技术
- 不锈钢亚弧焊敏感元件
- UL94V-0 阻燃性等级
- 标准精度为 ± 1%FS
- 精度可达到 ± 0.4%FS、± 0.25%FS(特选)
- 高电平 10VDC 模拟输出
- 内部调节允许使用非调整 9 ~ 30VAC 或 9 ~ 30VDC 电源供电
- 最小测量范围可达 0 ~ 25Pa

外形图

LCD 显示特选仅限于 Model267



订购指南

Model267 压力传感器 / 变送器选型代码表

例: PN2671R25WD11G2CD 意义为 .Model267,0 ~ 0.25"WC 单向量程 .4-20mA 输出 .PG-9 电气接头 .1%FS 精度 .带 LCD 显示

型号	压力范围	单位	类型	输出	压力接头 / 电气接头	精度	显示
2671=267	in.WC	W=in.WC L=Pascal	差压 D= 单向 B= 双向	11=4-20mA 2D=0-5VDC 2E=0-10VDC	(在压力接头代码后选择合适的电气接头)	C=±1.0%FS 特选 (提供标定证书) E=±0.4%FS F=±0.25%FS G=±1.0%FS H=±0.5%FS	N= 无显示 D=LCD 显示
	Pascals				1/4" NPTF, 黄铜 特选 1K=PG-9 电缆夹 2K=PG-13.5 电缆夹 9K=9 针 D 型连接器 AK=1/2 导管		
					3/16" 塔型黄铜接头 标准接头 G1=PG13.5 电缆夹 G2=PG-9 电缆夹 D9=9 针 D 型连接 A1=1/2" 导管		
					静态探头 特选 1P=PG-9 电缆夹 2P=PG-13.5 电缆夹 9P=9 针 D 型连接器 AP=1/2" 导管		
当选择 LCD 显示时, ±0.5%FS 是标准精度							
1in.WC= 英寸水柱 =249.087Pa							

Model267 压力传感器 / 变送器

型号	压力范围	单位	类型	输出	压力接头 / 电气接头	精度	显示
2671=267	in.WC	W=in.WC L=Pascal	差压 D= 单向 B= 双向	11=4-20mA 2D=0-5VDC 2E=0-10VDC	(在压力接头代码后选择合适的电气接头)	C=±1.0%FS 特选 (提供标定证书) G=±1.0%FS	N= 无显示
	Pascals				1/4" NPTF, 黄铜 特选 1K=PG-9 电缆锁紧装置 2K=PG-13.5 电缆锁紧装置 9K=9 针, D-Sub 接头 AK=1/2 导管		
					3/16" 塔型黄铜接头 标准接头 G1=PG-13.5 电缆锁紧装置 G2=PG-9 电缆锁紧装置 D9=9 针, D-Sub 接头 A1=1/2" 导管		
					静态探头 特选 1P=PG-9 电缆锁紧装置 2P=PG-13.5 电缆锁紧装置 9P=9 针, D-Sub 接头 AP=1/2" 导管		
多量程产品不能选高精度和显示							
1in.WC= 英寸水柱 =249.087Pa							