

Model 265- 微差压传感器 / 变送器

- ▶ 量程: 0.25 ~ 100in.w.c./±0.1 ~ ±50in.w.c.
- ▶ 适用于空气或非导电气体

Setra 的 265 型压力变送器可测量差压或表压, 并将此压差转换为成比例的电信号输出。265 系列电压输出可选用 24VAC 的激励, 可提供 4 ~ 20mA、0-5VDC 和 0-10VDC 的输出形式。

Model 265 微差压变送器的量程从 0 ~ 50Pa 到 0 ~ 25KPa。在常温的环境下, 精度为满量程的 ±1%。在 -18°C ~ +65°C 的温度范围内, 温度影响小于 ±0.06% FS/°C。Model 265 系列微差压变送器利用先进的全不锈钢弹性膜片技术, 由不锈钢膜片与固定电极构成一个可变电容, 当压力变化时, 电容值也发生变化。Setra 独特的检测电路将电容值的变化转换为线性直流电信号。弹性膜片可承受 70KPa 过压 (正向 / 负向均可) 而不会损坏。

此传感器 / 变送器已进行了温度补偿, 从而提高了温度性能和长期稳定性。



量程表

单向	双向
0 ~ 0.25" WC	0 ~ ±0.1" WC
0 ~ 0.5" WC	0 ~ ±0.25" WC
0 ~ 1" WC	0 ~ ±0.5" WC
0 ~ 2.5" WC	0 ~ ±1" WC
0 ~ 5" WC	0 ~ ±10" WC
0 ~ 10" WC	0 ~ ±2.5" WC
0 ~ 25" WC	0 ~ ±25" WC
0 ~ 50" WC	0 ~ ±5" WC
0 ~ 100" WC	0 ~ ±50" WC

过载能力: 10PSI

注: SETRA 公司始终坚持严格的质量标准, 其执行美国标准 ANSI-Z540-1, 并通过 ISO9001 质量体系认证。

此产品的标定源于 NIST。

Model 265 性能规范

性能参数	标准型	特选	特选
精度*(恒温下)	±1.0%FS	±0.4%FS	±0.25%FS
非线性(最佳拟合直线)	±0.98%FS	±0.38%FS	±0.22%FS
迟滞	0.10%FS	0.10%FS	0.10%FS
非重复性	0.05%FS	0.05%FS	0.05%FS
温度影响*	-18 ~ +65°C (0 ~ +150 °F)		
补偿范围	-18 ~ +65°C (0 ~ +150 °F)		
零点 / 满程偏移 %FS/°C (°F)	±0.06(±0.033)		
最大静压	10PSI		
过载压力	10PSI(正负双向)		
预热漂移	±0.1%FS		

安装位置影响***	范围	零点偏移 (%FS/G)
	0 ~ 0.5 in.W.C.	0.60
0 ~ 1.0 in.W.C.	0.50	
0 ~ 2.5 in.W.C.	0.22	
0 ~ 5.0 in.W.C.	0.14	

* 为非线性、迟滞、非重复性的 RSS 值 (方和根)

** 产品在 21°C 进行标定, 最大温度影响误差从此数据得来

*** 产品在工厂标定时将膜片垂直放置, 处于 0g 影响

应用

- 暖通空调
- 能量管理系统
- VAV 及风扇控制
- 环境污染控制
- 静态管路和洁净间压力
- 烘箱增压及炉通风控制

特点

- 10PSI 过载能力
- 24VDC 和 24VAC 激励
- 0 ~ 5VDC, 0 ~ 10VDC 及 4 ~ 20mA 的模拟输出与所有的能量管理系统兼容
- 误接线全保护
- 使用非调整直流电源供电
- 1% 的精度提高了 VAV 系统的性能
- 最高精度为 0.25%FS
- 符合 CE 标准

环境

温度	
工作温度 *	-18 ~ 65°C
存放温度	-40 ~ 85°C

* 工作温度限制仅对电子器件而言，压力介质温度可以更高或更低

机械参数

壳体	填充防火玻璃的聚酯
电气联结	螺丝接线柱
压力联结	1/4" 接头
重量	3 盎司 (约 85 克)

电气数据 (电压输出型)

电路	3 线 (EXC, OUT, COM)
激励 / 输出 *	9-30VDC/0-5VDC** 9-30VAC/0-5VDC 12-30VAC/0-10VDC**
零压时的双向输出	2.5VDC (± 50mV)
输出抗阻	100 Ω

* 采用 50KΩ 负载进行标定，可在负载 ≥ 50KΩ 时工作

** 零点输出：厂家设定在 ± 50mV (可选 ± 25mV)

*** 满量程输出：厂家设定在 ± 50mV (可选 ± 25mV)

电气数据 (电流输出型)

电路	2 线
输出 *	4 ~ 20mA**
零压时的双向输出	12mA
电气负载	0 ~ 800 Ω
最小供电电压 (VDC)	9+0.02 × (接收器附加导线电阻)
最大供电电压 (VDC)	30+0.004 × (接收器附加导线电阻)

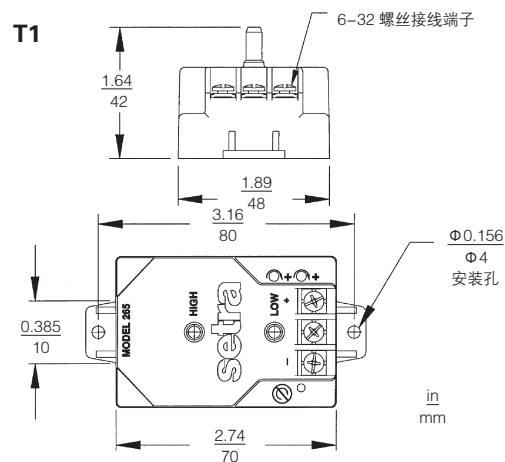
* 工厂标定时采用 250 Ω 负载，24VDC 电源

** 零点输出：厂家设定在 ± 0.16mA (可选 ± 0.08mA)

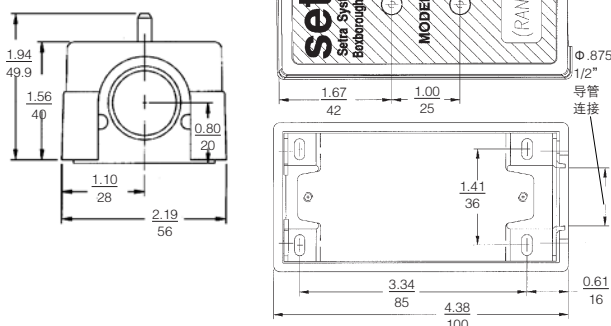
*** 满量程输出：厂家设定在 ± 0.16mA (可选 ± 0.08mA)

压力介质	用于空气或类似的非导电气体
------	---------------

外形图



可选 A1 导管封装



订购指南 (Model 265 选型代码表)

例如：产品代码为，265215WD11T1C，表示 265 的量程为 0-2.5°C，输出为 4-20mA，接线端子连接。精度为 1.0%

2	6	5	1						
型号	量程	激励 / 输出	电气连接	精度					
2651=265	R25WD=0-0.25°C 0R5WD=0-0.5°C 001WD=0-1°C 2R5WD=0-2.5°C 005WD=0-5°C 010WD=0-10°C 025WD=0-25°C 050WD=0-50°C 100WD=0-100°C	0R1WB=± 0.1°C R25WB=± 0.25°C 0R5WB=± 0.5°C 001WB=± 1°C 2R5WB=± 2.5°C 005WB=± 5°C 010WB=± 10°C 025WB=± 25°C 050WB=± 50°C	11=24VDC/4-20mA 2B=24VDC/0-5VDC AB=24VAC/0-5VDC AC=24VAC/0-10VDC	标准 T1=接线端子 特选 A1=1/2" 导管	标准 C=± 1%FS 特选 (带标定证书) E=± 0.4%FS F=± 0.25%FS G=± 1%FS				