

Model 209 - 压力传感器/变送器

Model 209/C209系列压力传感器/变送器是专门为工业应用而设计的，其标准配置的产品满足了在工业现场恶劣条件下，对压力传感器/变送器各方面性能的要求，另外，Setra可根据大型OEM制造商的具体使用情况，重新设计或改进Model 209/C209的性能，使它能够满足应用中的特殊要求。

Model 209/C209采用17-4PH不锈钢膜片和不锈钢电极构成可变电容。它体积小，重量轻，与系统设计能达到最佳匹配不锈钢敏感元件和采用ASIC的信号处理电路封装在坚固的外壳中，保证了209系列具有很好的性能，很高精度和长期可靠性。众多的特选项可满足OEM制造商对接线方式，使用环境及产品性能的特殊要求。



Model 209/C209性能规范

性能参数

| | |
|-------------|------------------------------|
| 精度(恒温下)* | ±0.25%FS |
| 非线性(最佳拟合直线) | ±0.22%FS |
| 迟滞 | 0.10%FS |
| 非重复性 | 0.05%FS |
| 温度影响 | |
| 补偿范围 | -20~80°C (-4~176°F) |
| 零点漂移 | ±1.8%FS/50°C (±2.0%FS/100°F) |
| 量程漂移 | ±1.3%FS/50°C (±1.5%FS/100°F) |
| 响应时间 | 5ms(典型值) |
| 稳定性 | 0.5%FS/年 |

*精度为非线性、迟滞、非重复性的RSS(方和根)值。

压力介质 与17-4PH不锈钢相容的气体或液体。(不推荐使用氢气)

Model 209电气参数(电压型)

| | |
|-------|---|
| 电路 | 3线(C o m, Out, Exc) |
| 激励电压 | 9~30VDC |
| 满量程输出 | 5.5VDC(采用9~30VDC激励电压); 4.5VDC(采用5VDC激励电压); 出厂时设定在±50mV范围内 |
| 零点输出 | 0.5VDC, 出厂时调整在±50mA范围内 |
| 输出阻抗 | <10Ω |

环境参数

| | |
|-------|--|
| 工作温度 | -40°C ~ +85°C (-40°F ~ 185°F) |
| 存放温度 | -40°C ~ +85°C (-40°F ~ 185°F) |
| 振动 | 20g(MIL-STD 202, Method 204, Cond.C) |
| 冲击 | 200g(MIL-STD 202, Method 213B, Cond.C) |
| 环境适应性 | 全天候 |

Model C209电气参数(电流型)

| | |
|--------------|-------------------------------|
| 电路 | 2线 |
| 满量程输出 | 20mA, 出厂时设定在±0.16mA |
| 零点输出 | 4mA, 出厂时设定在±0.16mA |
| 负载 | 0~800Ω (工厂采用24VDC电源, 250负载标定) |
| 最小供电电压 (VDC) | = 9+0.02×(接收装置附加导线电阻) |
| 最大供电电压 (VDC) | = 30+0.004×(接收装置附加导线电阻) |

物理参数

| | |
|------|----------------------------|
| 壳体 | 不锈钢和聚对苯二甲酸丁二醇酯 |
| 敏感元件 | 17-4PH 不锈钢 |
| 电气联接 | 0.6米/2英尺多芯电缆 |
| 压力联接 | 1/4"-18NPT外螺纹, 采用17-4PH不锈钢 |
| 通气 | 经电缆 |
| 重量 | 约65g(2.3盎司) |

应用

- 在选定的范围内可选择高过压选项
- 工业OEM设备
- 工程机械
- 液压系统
- 压缩机控制
- HVAC/R设备
- 工业发动机

优点

- 高性能价格比
- 坚固的设计保证在恶劣的环境中使用
- 工作温度宽
- 介质相容性好
- 普通电源供电
- 耐冲击振动



Visit setra Online:

<http://www.setra.com.cn>

www.gemssensors.com.cn

E-mail: sales@setra.com.cn

setra

022-8398-8098

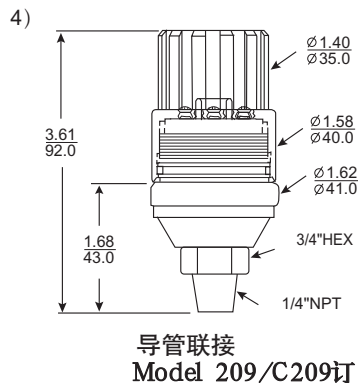
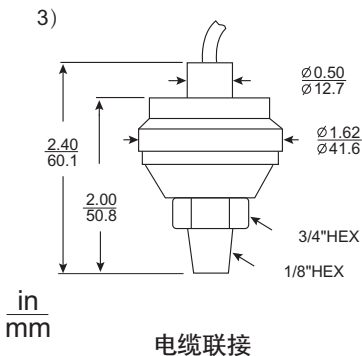
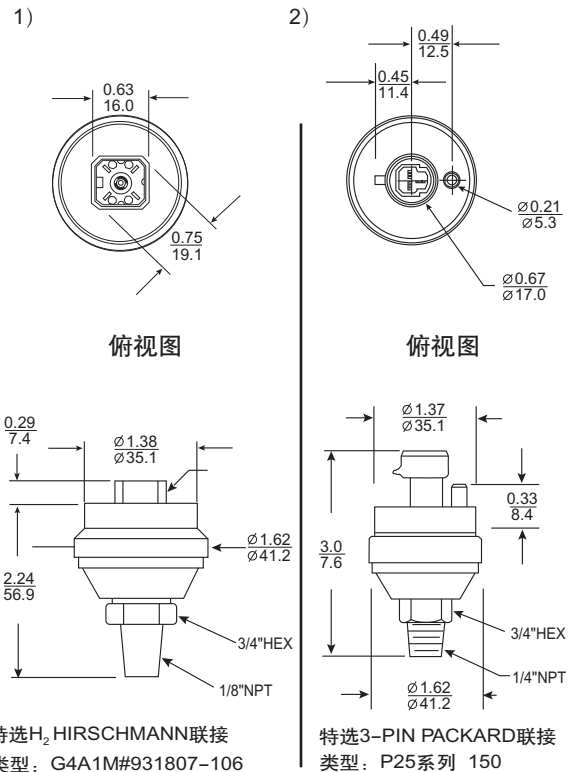
*http://是不是每页都加?

表压与复合压范围 (可提供≥200Psi的密封表压)

| 量程 PSI | 耐压 PSI | 破裂压 PSI |
|-------------------|-----------|------------|
| 0~1(约6.89KPa) | 2 | 250 |
| 0~2(约13.8KPa) | 4 | 250 |
| 0~5(约34.5KPa) | 10 | 250 |
| 0~10(约68.9KPa) | 20 | 500 |
| 0~25(约172KPa) | 50 | 500 |
| 0~50(约344KPa) | 100 | 750 |
| 0~100(约689KPa) | 200 | 1000 |
| 0~200(约1.38MPa) | 400 | 2000 |
| 0~250(约1.72MPa) | 500 | 2000 |
| 0~500(约3.45MPa) | 1000 | 3000 |
| 0~1000(约6.89MPa) | 2000 | 5000 |
| 0~2000(约13.78MPa) | 3000 | 6500 |
| 0~3000(约20.67MPa) | 4500 | 7500 |
| 0~5000(约34.45MPa) | 7500 | 10000 |
| 0~10000(约68.9MPa) | 12500 | 20000 |
| ~14.7(真空度) | 10 | 15 |

注：也提供压力单位为Bar的产品，请咨询厂家。

外形图



No.2091050PG2M1102 是指209变送器(C209)测压范围0~50Psi, 1/4" NPT压力联接件, 4~20mA输出, 带2英尺电缆。

