

Model 205 - 2 - 压力传感器

- ▶ 适用于腐蚀性液体或气体
- ▶ 表压和绝对压力PSI量程

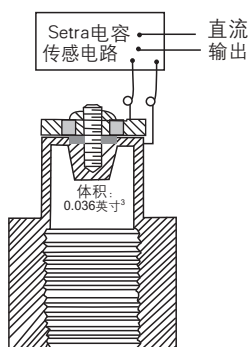
西特 (Setra) Model 205-2 是专为精确测量与不锈钢相容的气体或液体压力而设计的压力传感器。输出直流信号不需要另外附加信号与调节器，并且具有卓越的稳定性、高精度和快速动态响应等优良性能。可靠的电路，以及西特专利的可变电容传感技术，使Model 205-2结构设计简洁。一片17-4PH不锈钢膜片和一个绝缘电极组成了一个可变电容，随着压力增加，电容减少。Setra独特的电路检测电容的变化并将其转换成直流信号。



压力范围

标准量程 (psi)	耐压 (psi)	破裂压 (psi)	固有频率 (KHz)
0-25	50	150	2.0
0-50	75	200	2.5
0-100	150	500	3.5
0-250	375	1000	5.0
0-500	750	1500	8.0
0-1000	1250	3000	11.0
0-3000	3750	4500	15.0
0-5000	6000	7500	25.0

注：Setra坚持严格的质量标准ANSI-Z540-1。此产品的标定源于NIST。



此设计保证了传感器在极限温度条件下具有低迟滞和可靠的稳定性。

Model 205-2 性能规范

性能参数

精度RSS*(恒温)	± 0.11% FS
非线性(BFSL)	± 0.10% FS
迟滞	0.05% FS
非重复性	0.02% FS
温度影响**	
补偿范围	-1~+65°C (± 30~ +150°F)
零点漂移	± 0.036%FS/°C (± 0.02%FS/°F)
量程漂移	± 0.027%FS/°C (± 0.015%FS/°F)
预热漂移	± 0.5% FS(5分钟后剩余 ±0.1%FS)
响应时间	1ms
静态加速度影响	0.05 psi/g

* 精度是非线性、迟滞和非重复性的RSS值。

** 这些性能参数是在70°F的温度条件下标定的，最大的温度误差通过这些数据计算。

应用

- 通用高精度压力测量
- 科研实验及测量
- 真空系统
- 功率计
- 工程测试单元

特点

- 低价格
- 0.11% FS高精度
- 输出5VDC
- 高循环使用寿命
- 快速响应，响应时间1毫秒
- 坚固的单片不锈钢敏感元件
- 预热快
- 本质安全(可选)
- 符合CE标准



Certified

Visit setra Online:

<http://www.setra.com.cn>
www.gemssensors.com.cn
 E-mail: sales@setra.com.cn

setra

022-8398-8098

通用压力传感器

环境参数

工作温度*	-18~+79°C (0~+175°F)
存储温度	-54~+121°C (-65~+250°F)
振动	2g, 5-500 Hz
冲击	50g
加速度	最大 10g

* 工作温度的限制仅对电子元件而言，压力介质温度可以更高或更低。

机械参数

壳体	不锈钢
电气连接	2英尺多芯电缆
压力接头	1/4" -18 NPT内螺纹
重量	4盎司

电气参数

电路	4线(+Exc, -Exc, +Out, -Out)
激励	18~30 VDC
输出*	0~5VDC**
输出阻抗	400Ω
输出噪声	100微伏(均方根值)(0-10KHz)

* 采用50K的负载进行标定

** 零点输出，出厂设置在±50mV

** 满程输出，出厂设置在±50mV

注意：在零压下，名义上输出导线的电压都高于激励电源负极1.6VDC。激励负极或输出负极两者之一可以接到壳体(地)，但是两个不能同时接到壳体。出厂时以激励负极接壳体(地)为标定。

压力介质

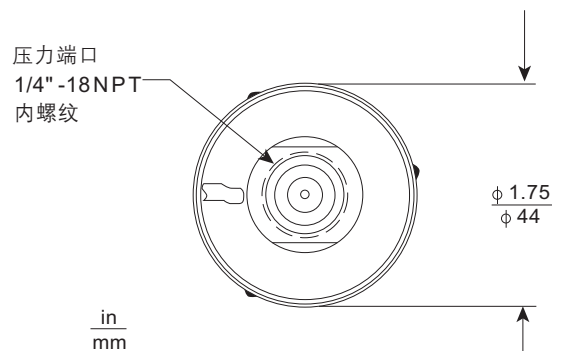
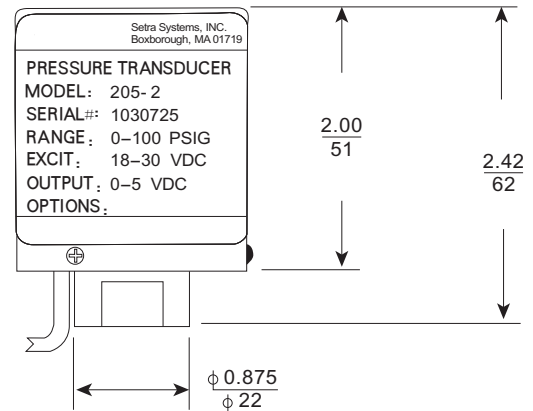
与17-4PH不锈钢相容的气体或液体

注意：氢气与17-4PH不锈钢不相容。

特选项

电气选择	#602	输出1~5 VDC
	#640	本质安全设计(FM认证) 适用于I, II, III级, 1类, A, B, C, D, E, F, G组。
性能选择	#702	扩大温度补偿范围-55~+121°C (-65~+250°F) 温度影响误差是标准误差的2倍
	#710	精度 0.073% FS(RSS)
机械选择	#803-825	出厂可提供不超过25英尺的电缆，订货时 请提供所需的电缆长度（例：805提供5英 尺电缆）。如果电缆长度超过25英尺，请 与我们联系。
	#865	NEMA 4 密封
	#866	防爆壳（FM认证）适用于： I级：1, 2类, B, C, D组； II级：1, 2类, B, F, G组； III级：1, 2类； NEMA 4全天候标准
	标定证明选择	#901

外形图



底视图

订购指南

例：订购Model 205-2, 25PSIA. 特选#710表示：25PSIA绝对压力量程，精度为0.073%FS。