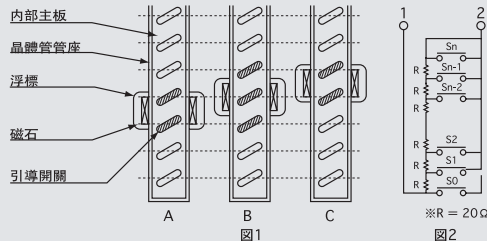


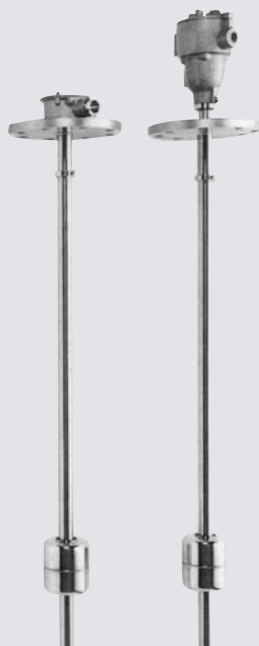
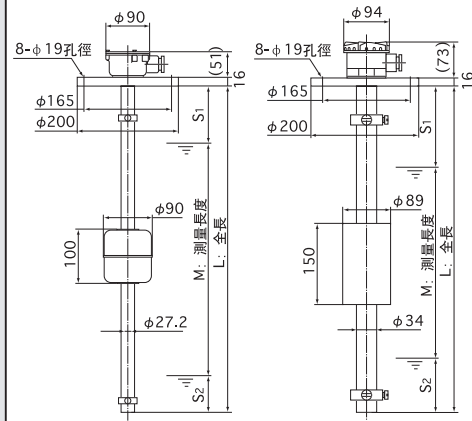
電阻式杆式液面計

工作原理 本電阻式液面顯示警報測量儀傳感器是由固定有磁石的浮球、磁力驅動式的引導開關以及多個電阻器、安裝在等間隔排列主板的晶體管座構成。



浮標的位置和引導開關的工作關係如圖1所示，晶體管管座內部的回路結構如圖2所示。隨着液面上升浮標上升，從狀態A→狀態B→狀態C進行變化。這時以A(2個)→B(3個)→C(2個)的順序引導開關工作。(液面下降的時候，以C→B→A的順序工作。)因此，能夠得到與浮標位置相對應的合成壓力值的變化。圖2的內部回路的1—2之間有一定電流流過，故可在1—2之間得到伴隨那種變化的電壓。

LR200 S · LR200 V



端子盒	材 質	ADC12	PVC
	構 造	IP 65	IP 43
	電 線 插 入 口	JIS F 20a (G ^{3/4})	和JIS F 20a (G ^{3/4})差不多
法蘭盤	尺 寸	JIS 5K 100A	和JIS 5K 100A差不多
	材 質	SUS304	PVC
浮 標	外 徑 尺 寸	φ90×H100	φ89×H150
	內 徑 尺 寸	φ30	φ40
	材 質	SUS316	PVC
	能夠測定的液體比重	0.7以上	0.8以上
※1	吃 水	53 mm	101 mm
	粘 度	10P	10P
晶體管管座	外 徑 尺 寸	φ27.2	φ34
	★ 材 質	SUS304	PVC
	L尺寸 (Max.)	3900 mm	3900 mm
工作特點	※2 檢 驗 螺 距	10 mm	10 mm
	精 確 度	±15 mm	±15 mm
	滯 后 現 象	±10 mm	±10 mm
	※3 使 用 溫 度	-10 ~ +100 °C	0 ~ +50 °C
機 械 的 特 點	※4 使 用 壓 力 (Max.)	500 kPa	200 kPa
	耐 衝 擊 性 (Max.)	100 m/s ²	100 m/s ²
其 它	浮 球 耐 壓 力	500 kPa	200 kPa
	※5 S 1 尺 寸 (Min.)	80 mm	90 mm
	※6 S 2 尺 寸 (Min.)	80 mm	135 mm

※1.吃水這一欄的數值是從浮標底部算起的尺寸。

※2.也可以制作檢驗螺距為5mm的產品。

※3.也制作耐熱類型的(120°C Max.)。(不能制作防爆類型的)

※4.也制作耐壓類型的。(僅限S類型、2MPa Max.)

※5.S1尺寸是從法蘭以下起最大限度的不感知部分的尺寸。

※6.S2尺寸是從晶體管管座前端起最小限度的不感知部分的尺寸。

★也備有標準材質以外的PP和CPVC

●LR400系列 (2綫式)

輸入傳感器內直流電源(11~34V DC)、輸出電頻信號(4~20mA DC)的2綫式類型;也備有LR400系列。(詳細內容請向我公司的營業窗口詢問。)

LR210 S · LR210 V		LR510 S · LR512 S		LR510 V · LR512 V	
		<p>耐壓防爆型</p>		<p>耐壓防爆型</p>	
ADC12	PVC	ADC12	ADC12	ADC12	ADC12
IP 65	IP 43	IP 65	IP 65	IP 65	IP 65
JIS F 20a (G ³ / ₄)	JIS F 20a (G ³ / ₄)	G ³ / ₄	G ¹ / ₂	G ³ / ₄	G ¹ / ₂
JIS 5K 50A	JIS 5K 80A	JIS 5K 50A	JIS 5K 50A	JIS 5K 80A	JIS 5K 80A
SUS304	PVC	SUS304	SUS304	PVC	PVC
φ 49×H50	φ 65×H80	φ 49×H50	φ 49×H50	φ 65×H80	φ 65×H80
φ 15.4	φ 24	φ 15.4	φ 15.4	φ 24	φ 24
SUS316	PVC	SUS316	SUS316	PVC	PVC
0.8 以上	0.7 以上	0.8 以上	0.8 以上	0.7 以上	0.7 以上
32 mm	47 mm	32 mm	32 mm	47 mm	47 mm
5P	5P	5P	5P	5P	5P
φ 13.8	φ 22	φ 13.8	φ 13.8	φ 22	φ 22
SUS304	PVC	SUS304	SUS304	PVC	PVC
3000 mm	3000 mm	3000 mm	3000 mm	3000 mm	3000 mm
10 mm	10 mm	10 mm	10 mm	10 mm	10 mm
±15 mm	±15 mm	±15 mm	±15 mm	±15 mm	±15 mm
±10 mm	±10 mm	±10 mm	±10 mm	±10 mm	±10 mm
-10 ~ +100 °C	0 ~ +50 °C	-10 ~ +100 °C	-10 ~ +100 °C	0 ~ +50 °C	0 ~ +50 °C
500 kPa	200 kPa	500 kPa	500 kPa	200 kPa	200 kPa
100 m/s ²	100 m/s ²	100 m/s ²	100 m/s ²	100 m/s ²	100 m/s ²
2 MPa	200 kPa	2 MPa	2 MPa	200 kPa	200 kPa
50 mm	80 mm	50 mm	50 mm	80 mm	80 mm
50 mm	85 mm	50 mm	50 mm	90 mm	90 mm

注) 1. LR5□□型系列(耐壓防爆型)中, 也有含耐壓襯墊物的制品。定購的時候, 請告知使用纜繩的直徑。
 (沒有告知的情況下, 將按照我公司的標準出貨。LR513類型: 用 φ 10~φ 10.9; LR511類型: 用 φ 12~φ 12.9)
 2. 含耐壓襯墊物的話, 型號則發生變化。
 · LR510□型 → LR511□型 · LR512□型 → LR513□型
 · LR520□型 → LR521□型 · LR522□型 → LR523□型
 3. 傳感器部分的絕緣電阻為500V DC絕緣測試器100MΩ以上。[S] 類型的情況: (1,2端子~接地端子間)、[V] 類型的情況: (1,2端子~非充電分)
 4. 傳感器部分的耐電壓能力為1500V AC一分鐘。[S] 類型的情況: (1,2端子~接地端子間)、[V] 類型的情況: (1,2端子~非充電部分)
 5. ※1、※5、※6的數值為液體比重為1.0時的數值。(單位: mm)
 6. 耐壓防爆型的規格為d2G4。
 7. 根據JIS規格新的命名方式, PF螺紋可用G來表示。

電阻式杆式液面計

		LR520S · LR522S		LR520V · LR522V	
端子盒	材 質	ADC12	ADC12	ADC12	ADC12
	構 造	IP 65	IP 65	IP 65	IP 65
	電 纜 插 入 口	G ¾	G ½	G ¾	G ½
法蘭盤	尺 寸	JIS 5K 100A	JIS 5K 100A	JIS 5K 100A	JIS 5K 100A
	材 質	SUS304	SUS304	PVC	PVC
浮 標	外 徑 尺 寸	φ90×H100	φ90×H100	φ89×H150	φ89×H150
	內 徑 尺 寸	φ30	φ30	φ40	φ40
	材 質	SUS316	SUS316	PVC	PVC
	能够測定的液體比重	0.7以上	0.7以上	0.8以上	0.8以上
	※1 吃 水	53 mm	53 mm	101 mm	101 mm
	粘 度	10P	10P	10P	10P
晶體管管座	外 徑 尺 寸	φ27.2	φ27.2	φ34	φ34
	* 材 質	SUS304	SUS304	PVC	PVC
	L 尺 寸 (Max.)	3900 mm	3900 mm	3900 mm	3900 mm
工 作 特 點	※2 檢 驗 螺 距	10 mm	10 mm	10 mm	10 mm
	精 確 度	±15 mm	±15 mm	±15 mm	±15 mm
	延 滯 現 象	±10 mm	±10 mm	±10 mm	±10 mm
	※3 使 用 溫 度	-10 ~ +100 °C	-10 ~ +100 °C	0 ~ +50 °C	0 ~ +50 °C
機 械 的 特 點	※4 使 用 壓 力 (Max.)	500 kPa	500 kPa	200 kPa	200 kPa
	耐 衝 擊 性 (Max.)	100 m/s ²	100 m/s ²	100 m/s ²	100 m/s ²
其 它	浮 球 耐 壓 能	500 kPa	500 kPa	200 kPa	200 kPa
	※5 S 1 尺 寸 (Min.)	80 mm	80 mm	90 mm	90 mm
	※6 S 2 尺 寸 (Min.)	80 mm	80 mm	135 mm	135 mm

※1.吃水這一欄的數值是從浮球底部算起的尺寸。
 ※2.也可以制作檢驗螺距為5mm的產品。
 ※3.也制作耐熱類型的(120°C Max.)。(不能制作防爆類型的)
 ※4.也制作耐壓類型的。(僅限S類型、2MPa Max.)
 ※5.S1尺寸是從法蘭以下起最大限度的不感知部分的尺寸。
 ※6.S2尺寸是從晶體管管座前端起最小限度的不感知部分的尺寸。

- 注)1.LR5□□型系列(耐壓防爆型)中,也有含耐壓襯墊物的制品。定購的時候,請告知使用纜線的直徑。
 (沒有告知的情況下,將按照我公司的標準出貨。LR513類型:用φ10~φ10.9;LR511類型:用φ12~φ12.9)
 2.含耐壓襯墊物的話,型號則發生變化。
 ·LR510□型→LR511□型 ·LR512□型→LR513□型
 ·LR520□型→LR521□型 ·LR522□型→LR523□型
 3.傳感器部分的絕緣電阻為500V DC絕緣測試器100MΩ以上。[S]類型的情況:(1,2端子~接地端子間)、[V]類型的情況:(1,2端子~非充電部分)
 4.傳感器部分的耐電壓能力為1500V AC一分鐘。[S]類型的情況:(1,2端子~接地端子間)、[V]類型的情況:(1,2端子~非充電部分)
 5.※1、※5、※6的數值為液體比重為1.0時的數值。(單位:mm)
 6.耐壓防爆型的規格為d2G4。
 7.根據JIS規格新的命名方式,PF螺釘可用G來表示。

★.也備有標準材質以外的PP和CPVC

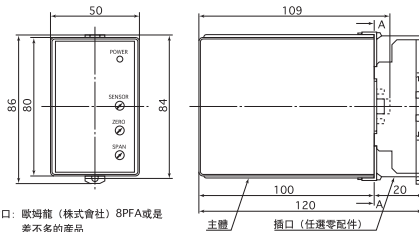
● CU2000



● MP2000

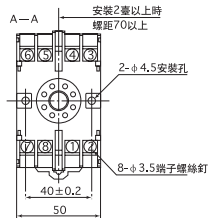


CU2000

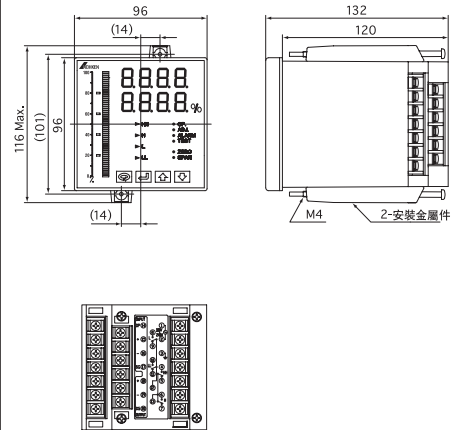


插口: 歐姆龍 (株式會社) 8PFA或是差不多的產品

插口 (任選零配件)



MP2000-2



液体連續式

電氣特點	輸入信號	電阻輸入 (2綫式)	電阻輸入 (2綫式)
	輸出信號	4~20mA DC (抗負荷電阻750ΩMax.)	4~20mA DC (抗負荷電阻600ΩMax.)
	精確度	± 0.5%F.S. (含直綫性、磁滯)	輸出精確度: ± 0.5%F.S. 顯示精確度: ± 0.3%F.S. ± 1 digit
	電源	90~132 V、180~264 V AC 50/60Hz	100~240 V、AC 50/60Hz
	消耗電力	大約 2 VA	大約 20 VA
	絕緣電阻	500V DC絕緣測試器100MΩ以上 電源端子~接地端子間	500V DC絕緣測試器100MΩ以上 警報輸出端子、電源端子~接地端子間
	耐電壓能力	1500V AC 1分鐘 電源端子~接地端子間	1500V AC 1分鐘 警報輸出端子、電源端子~接地端子間
使用條件	使用溫度	0 ~ + 50 °C	- 5 ~ + 50 °C
	使用濕度	85%RH Max. (但是非液化)	85%RH Max. (但是非液化)
其它	重量	大約0.35kg	大約0.52kg
	外觀尺寸 (mm)	W50×H84×D109	W96×H96×D132
	安置方式	插入式類型	鑲嵌安裝型