



我们正在建立一个更安全 ……  
更舒适、更节能 ……  
更具有创新力和生产力的环境  
我们是**霍尼韦尔**



霍尼韦尔公司是一家在技术和制造业方面占世界领先地位的多元化跨国集团。在全球，其业务涉及：航空产品和服务，楼宇、家庭和工业控制技术、汽车产品、涡轮增压器、以及特殊材料。霍尼韦尔公司总部位于美国新泽西州莫里斯镇，在全球将近 100 个国家开展业务，拥有 120,000 名员工。霍尼韦尔是构成道琼斯工业指数的 30 支股票之一，也是标准普尔 500 家指数的股票之一。霍尼韦尔公司名列“财富 100 强”，2006 年全球销售收入达到 310 亿美元。

霍尼韦尔这一源自于美国的全球品牌至今已有 100 多年的历史了。今天，无论是在经济发达地区，还是在新兴市场，霍尼韦尔品牌都是可靠和领先的象征。在中国，霍尼韦尔被中国政府授予“知名”商标的称号。在印度，霍尼韦尔则被列为“超级商业品牌”。霍尼韦尔将继续积极支持中国政府和广大客户构建和谐社会。作为全球领先的高科技制造商，我们坚信，我们的高科技、高价值、高性能产品和解决方案非常适用于中国的实际需要。每天，霍尼韦尔中国公司 13 个城市的 4000 多名员工都在为客户提供最好的质量、交付、价值和技术。

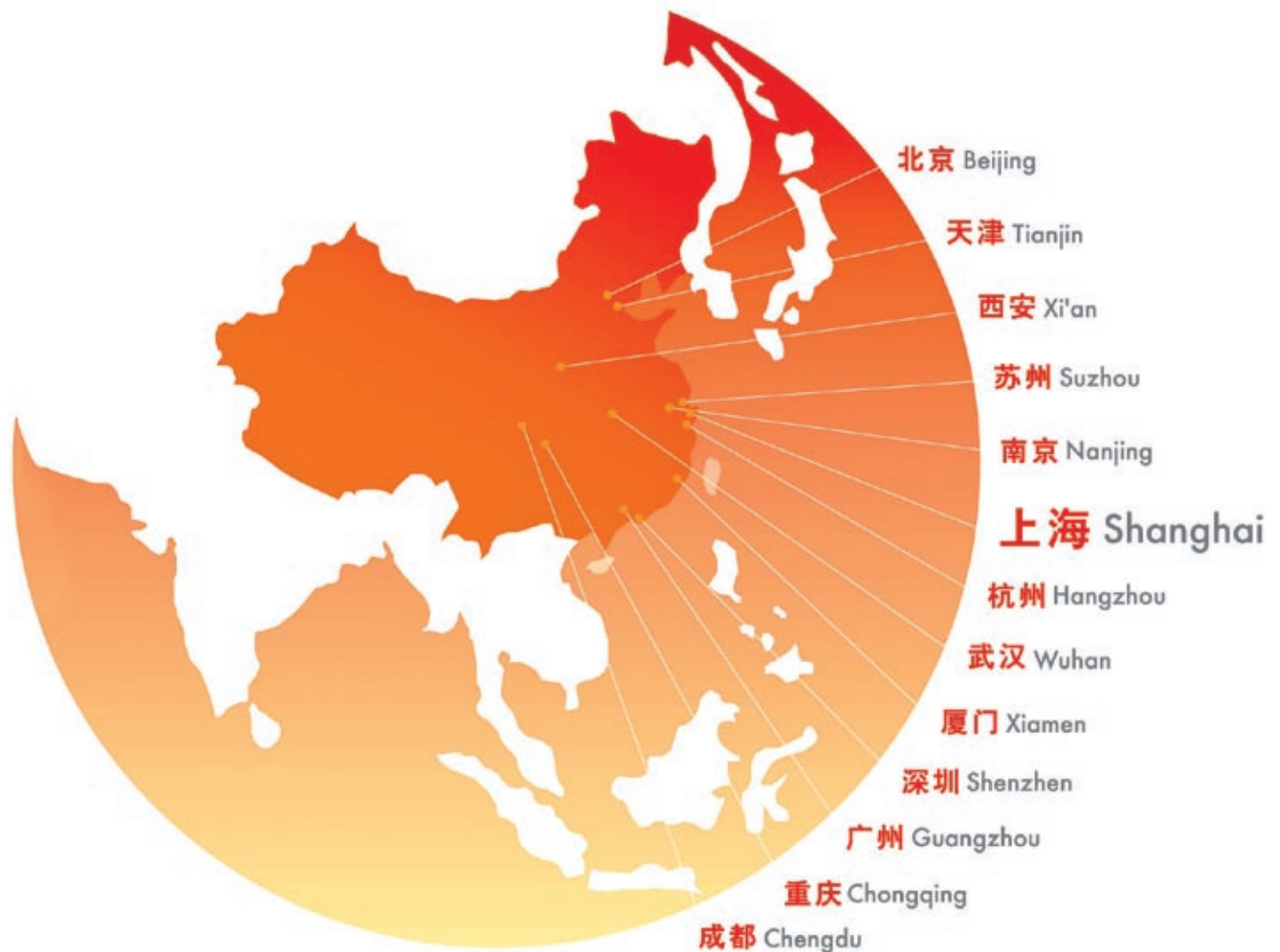
**Honeywell**



## Honeywell – ECC

霍尼韦尔环境自控产品事业部为客户制造高效、安全、舒适环境的产品及服务，年营业额为五十亿美金，它包括供暖、通风及空调系统控制设备，保安与火灾报警系统，家庭自动化与照明控制，楼宇管理系统及服务。1996 年被美国环保局 (EPA) 命名为有史以来第一个能源之星，HVAC 大型制造伙伴，1997 年又被评为能源之星建设伙伴 (1997 Energy Star Building Partner)。我们的技术和产品不但使家长放心，使大楼管理员放心，而且还帮助他们节约能源，降低成本，改善对环境的控制水平。

环境自控产品部提供一系列用来建设智能安全家居和楼宇的精尖产品，积极帮助客户以节能，环保和安全的方式实现可持续性发展。我们在安全、交付、价值和技术等方面都对客户作出了庄严的承诺。我们坚信持之以恒地为客户提供优质服务，辅以我们对技术和创新的不懈追求，将帮助我们的客户解决最棘手的技术难题和挑战。



## 产品目录

### 一、风机盘管温控器

1、 T6373 XE70系列风机盘管恒温器	5
2、 T6573/T6575 XE88, XE99, XE100系列数字式风机盘管恒温器	9
3、 T7126 T-STAR系列大屏幕数字式风机盘管恒温器	16
4、 Halo 系列T6800, T6861 数字式温控器	19
5、 Q6371 三速风机开关	21
6、 T675, T678, T4031, T6031低温毛细管恒温器	23

### 二、温控器

1、 TB7980/TB6980温度控制器	26
2、 T9275系列小型控制器	30
3、 H49A, B, X/H69A湿度控制器	34
4、 R7428系列多回路温湿度控制器	38
5、 XL50小型控制器	42
6、 Excel 800系统	47
7、 L4064K风机高温断路报警器	53
8、 T6950/T6951/T6960/T6961 低温保护温控器	54
9、 L4029高温断路报警器	55

### 三、驱动执行器及连杆

1、 Q5001阀门连杆	56
2、 M7284, M7294, M9184, M9194, IV调节马达	58
3、 M6410C/L M7410C电动小线性阀门执行器	64
4、 M7410E电动小线性阀门执行器	65
5、 ML6420电动阀门执行器	66
6、 ML7420A电动阀门执行器	69
7、 ML7421A.B电动阀门执行器	71
8、 ML7425A电动阀门执行器	74
9、 M6061A, L旋转阀门执行器	78
10、 M6063A, L旋转阀门执行器	79
11、 M7061E旋转阀门执行器	80
12、 N05, N10系列5Nm, 10Nm风门执行器	81



13、N20, N34系列20Nm, 34Nm风门执行器	82
14、S05, S10, S20系列5Nm, 10Nm, 20Nm弹簧复位风门执行器	83

#### **四、控制阀门**

1、V4043, V4044风机盘管电动阀(弹簧复位)	84
2、VC系列二通及三通风机盘管电动阀	86
3、V5011P二通螺纹线性阀门PN16	91
4、V5013P三通螺纹线性阀门PN16	96
5、V5011N, P, F, G二通螺纹线性阀门PN16	101
6、V5013N, P三通螺纹线性阀门PN16	102
7、V5211F高关断力二通螺纹线性阀门PN16	103
8、V5328A法兰型二通线性阀门PN16	104
9、V5088A高关断力法兰型二通线性阀门PN16	105
10、V5329A/V5050A.B法兰型三通线性阀门PN16	106
11、V5016A二通法兰线形阀门PN16	107
12、V5025A二通法兰线形阀门PN25	108
13、V5049A.B法兰型二通线性阀门PN25/40	109
14、V5050A.B法兰型三通线性阀门PN25/40	110
15、V5832A/V5833A.C小线形调节、开关阀门PN16	111
16、V5431A.F三通旋转阀门PN6	113
17、V5433A三通旋转阀门PN6	114
18、V4系列电动蝶阀	115
19、大线性阀与执行器匹配表	120
20、旋转阀与执行器匹配表	124
21、Cv值的计算	126

#### **五、平衡阀**

1、Kombi-2-plus平衡阀	129
2、V4 Kombi-F平衡阀	134
3、Kombi-3-plus自动压差平衡阀	141
4、DPCV自动压差控制阀	144

5、 VCB 系列动态平衡电动二通阀	150
6、 V5016 Kombi-PC动态压差平衡阀	156
7、 “ConF V2” 系列二通型动态流量平衡阀	159
8、 “ConF V5” 系列对夹式,二通型动态流量平衡阀	163

## 六、水流量控制

1、 WFS-1001-H 液体水流开关	168
----------------------	-----

## 七、温湿度传感器

1、 T7412/T7460/T7560/TF26,H房间温度传感器	170
2、 VF20T/WPF20L/T7413A/PS21, 31/L7087A浸入式温度传感器	171
3、 VF20A/WPF20A/PAL21/T7414A外绑式温度传感器	172
4、 LF20-C/T7411A/PL21/T7415A/C7068A/L7087A风管式温度传感器	173
5、 AF20/DAF20/T7416A室外温度传感器	174
6、 T7425A快速浸入式温度传感器	175
7、 LF24, C7085A风管式平均温度传感器	176
8、 KTF20/DKF20锅炉用温度传感器	177
9、 GD250一氧化碳传感器	178
10、 AQS51/AQS61系列二氧化碳传感器	179
11、 C7110A房间空气质量传感器	180
12、 H7012A湿度、H7012B房间式温湿度传感器	181
13、 H7050B风管式温湿度传感器	183
14、 C7600B.C固态湿度传感器	185

## 八、压力传感器

1、 DPS系列气流压差开关	187
2、 DPT系列压差变送器	188
3、 P7620A系列压力传感器	189
5、 P7620C压差控制器压差控制器	190
4、 L404A-D.F/L604A.L.M.N压力控制器	192
6、 P906压差控制器	195

## 九、HVAC产品应用图例

1、风机盘管控制（二管式、单一冷水盘管）·····	197
2、风机盘管控制（二管式、冷/热水二用盘管）·····	199
3、风机盘管控制（四管式、冷/热水盘管独立）·····	203
4、空气处理机组控制（二管式、单一冷水盘管）·····	205
5、空气处理机组控制（二管式、冷/热水二用盘管）·····	207
6、新风处理机组控制（二管式、单一冷水盘管）·····	210
7、新风处理机组控制（二管式、冷/热水二用盘管）·····	212
8、恒温恒湿DDC控制原理图·····	214
9、热交换器控制·····	215
10、冷冻/热水压差旁路控制·····	216

## 十、工程实例

部份产品项目应用清单·····	217
-----------------	-----



## T6373 XE70 系列风机盘管恒温器



### 概述

- T6373 恒温器可应用于控制阀门，或者管风机中的阀门和风机。
- 恒温器可控制一个风机与阀门的开/关，以控制所需要的温度，风机也可以由恒温器控制。在有些情况下，可以连续动转，或随恒温器循环运转。
- 恒温器备有一个手动三速风机开关和一个系统总开关。有些型号的恒温器有冷热转换开关的功能。
- 冷热转换开关功能是通过操作恒温器面板上的冷热开关来完成。对于有些型号。这个功能是通过使用风机盘管送水管道上的恒温器自动转换来实现的。

### 特点

- 双金属膜片盒感温元件能按要求确保准确的温度控制。
- 造型精美别致，使恒温器更加完美地安装于室内环境中，特别适合写字楼的办公室和宾馆饭店的客房中使用。
- 所有型号的恒温器都具有热量预感器，热量预感器能进一步改进热冷温度控制。
- 恒温器可直接安装在墙上或接线盒上。
- 拨动式开关可手动控制系统运行和风机转速。
- 自动冷热转换可由管道恒温器控制（指某些型号的恒温器）
- 特殊功能：
  - A 超限停
  - B 安全保护罩
  - C 用于特殊安装需要的墙挂方式

### 感温元件

恒温器的感温元件是由二片缘焊接在一起的圆形弹性金属膜片组成。内部密封的气/液两相混合物的压力随环境温度变化而变化，引起膜片盒的膨胀和收缩，带动触点开关来控制加热或制冷回路。

### 热量预感器

一般情况下，热量预感器在加热和冷却时总是要保持连接。

### 开关

所有开关均为拨动开关，以易于操作。

ON/OFF 开关是一个系统启停开关，以切断，接通恒温器电源。

三速风机开关：

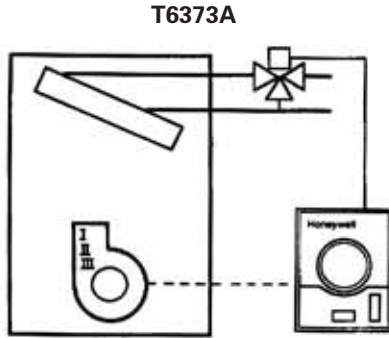
1、低速 2、中速 3、高速

SPDT HEAT/COOL 开关为冷热选择开关，在一个双管制风机盘管中，只有一个风机和冷热水阀（择其一）接通电源。

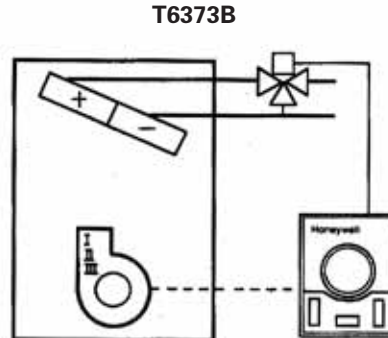
### 技术参数

- 设定点范围： 10 ~ 30°C，由面板上的拨盘设定。
- 电源电压： 220 ~ 240V，50 ~ 60HZ
- 恒温器开关： S.P.D.T
- 性能： 预感器在 20°C，50% 负荷的误差为 1°C
- 电流负载： 4(2)A，220 ~ 240V
- 标准负载： 风机，冷热水阀和继电器。
- 使用寿命： 恒温器触点在 220V，满负荷时，大于 100,000 次。手动操作开关大于 6,000 次
- 安装： 直接安装在墙面上或接线盒上（提供安装螺钉）
- 接线： 8 个接线端子允许最大导线截面积为 1.5mm<sup>2</sup> 背面接线由预留孔，也可在正面通过“未落孔”接线。
- 外壳： 2 件塑料壳体
- 尺寸： 85 x 130 x 40mm (w x h x d)
- 防护等级： IP30
- 环境温度： 操作温度范围 0°C ~ 40°C
- 保存： 运输贮存温度 -20°C ~ 50°C，温度 0 ~ 90% 无尘环境。
- 符合标准： 设计与 IEC730 标准一致

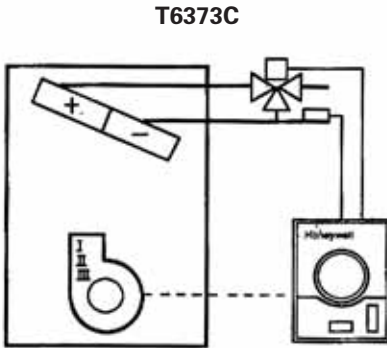
**应用**



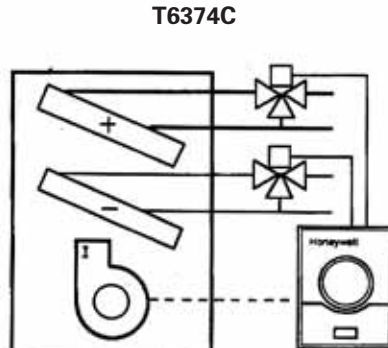
仅供暖或制冷  
 风机控制  
 风机连续运行



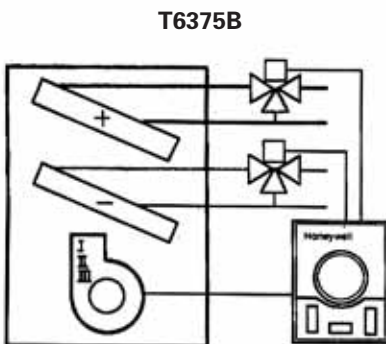
供暖 / 制冷  
 手动供暖 / 制冷切换  
 风机控制  
 风机连续运行



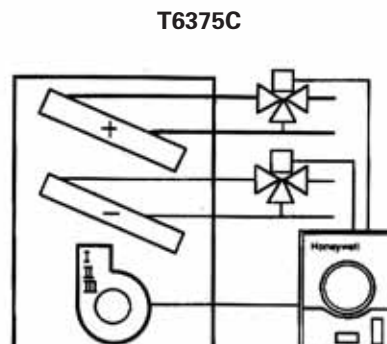
供暖 / 制冷  
 自动供暖 / 制冷切换  
 风机控制  
 风机连续运行



供暖 / 制冷  
 自动供暖 / 制冷切换  
 风机控制  
 风机连续运行



供暖 / 制冷  
 手动供暖 / 制冷切换  
 风机连续运行



供暖 / 制冷  
 自动供暖 / 制冷切换  
 风机连续运行

订货型号

		电动阀						
		弹簧复位 V4043/V4044		V/C系列 开/关				
		恒温装置	二通	三通	2线 + 公共线		3线	
二通	三通				二通	三通		
风机-盘管 装置二管制	仅加热 或冷却	T6373AC1108	●	●	●	●	●	●
		T6373A1116	●	●	●	●	●	●
	加热/冷却 自动切换	T6373C1130		●				
		T6373C1014		●				
		T6373C1013		●				
	加热/冷却 手动切换	T6373B1017	●	●	●	●		
		T6373B1024	●	●	●	●	●	●
		T6373B1032	●	●	●	●	●	●
		T6373BC1130	●	●	●	●	●	●
		T6373B1148	●	●	●	●		
	冷却+电加热	T6373B1155	●	●	●	●		
		T6374C1004	●	●	●	●		
T6374C1012		●	●	●	●			
	T6374C1003		●	●	●			

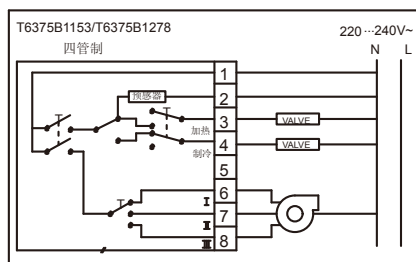
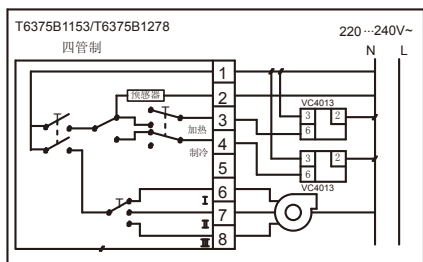
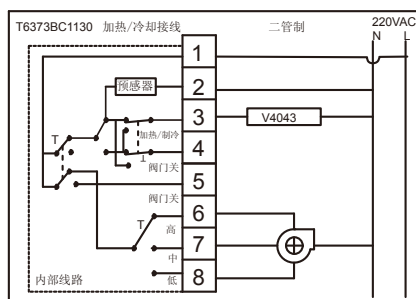
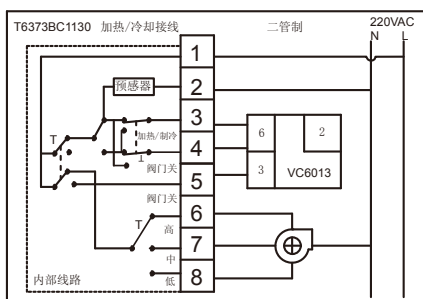
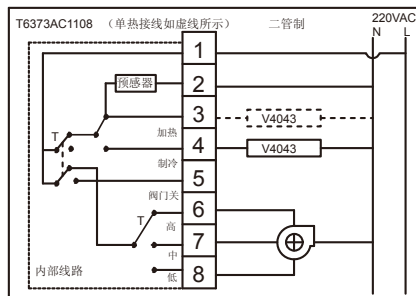
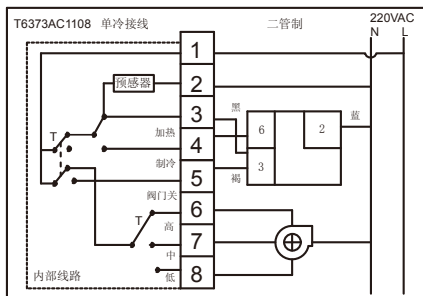
风机-盘管装置四管制	加热+冷却 自动切换	T6374C1004	●	●	●	●		
		T6373C1012	●	●	●	●		
		T6375C1003	●	●	●	●		
	加热+冷却 手动切换	T6375B1153	●	●	●	●		
		T6375B1278	●	●	●	●		

\*可选择

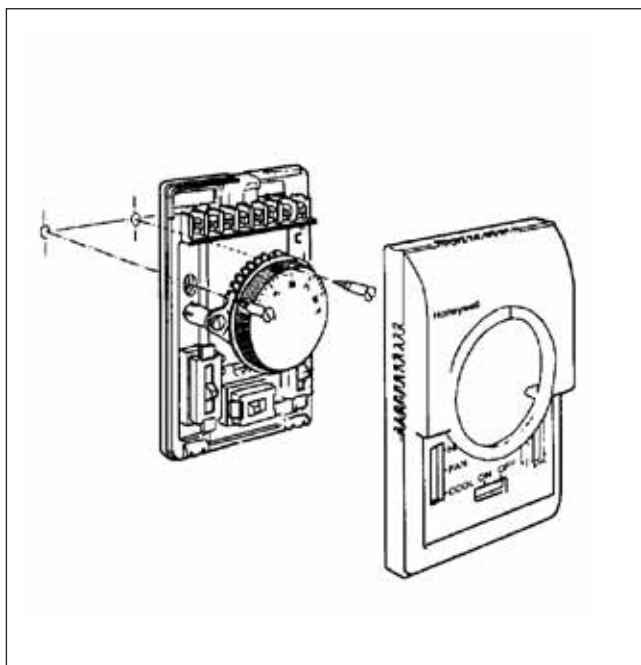
		T6372B 1032	T6373AC 1108	T6373BC 1130	T6373C 1005
应用	通风 双管式风机 四管式风机 热泵 空调	*	*	*	*
控制能力	加热或冷却 加热/冷却 加热冷却转换 (自动或手动) 风机控制 (自动或手动) 风机转速控制 阀控制 压缩机控制	* 手动 a或c	* 连续 *	* 手动 连续 *	* 自动 连续 *



电气接线



应用



定位

XE70 系列恒温器是风机盘管或空调系统中的温度控制元件，必须安装在通风良好的位置，标高距地面 1.5 米，用以测量平均温度。应避免将恒温器安放在出风口，阳光辐射或有冷热源的地方。

安装

任何 XE70 系列恒温器可以直接安装在墙上或接线盒中（见图）。安装螺丝随温控器供应。对于特殊安装需要，也可提供附加的墙挂方式。

接线

标准布线入口是在恒温器背面，经过一个孔，靠近顶部边缘。另外，在恒温器的盖子（外壳）还有两个“未落孔”，用于表面接线。

注意

1. 安装者必须是受训的有经验的工作人员。
2. 安装前，切断电源。

## T6573/T6575, XE88, XE99, XE100 系列数字式风机盘管恒温器



### 概述

XE88/XE99 具有与 XE70 系列相同功能, XE88/XE99 是霍尼韦尔新一代数字式温控器, 采用最新的艺术造型, 它保证高品质的舒适感, 使用微处理芯片, 运用比例积分 PI 算法保证在制冷与供热系统中的精确舒适控制。

安装操作与维修方便, 同时具有先进的节能控制程序。

### 特点

- 吸引人的现代化数字显示最适用于办公楼和宾馆。
- 宾馆插卡功能, 可以改变安装时预设定的热冷温度为当前设定温度, 可以节约能源。
- 所有型号皆有比例积分控制, 使加热、制冷的误差温度控制精度在  $\pm 0.75^{\circ}\text{C}$  范围内。
- 恒温器可直接墙装, 标准接线盒  $65\text{mm} \times 65\text{mm}$ 。
- 拨动开关可实现系统运行 / 停止或风机速度的手动控制。
- 数字显示房间的当前摄氏温度。
- 数字显示客人的设定温度。
- 备有温度传感器故障自诊断、报警功能。
- 具有继电器最小关闭时间设定功能, 例如应用在压缩控制的延时启停。
- 失电时, EEPROM 可以永久保留使用者先前的设定参数。
- 线电压  $220\sim 24\text{VAC}$ ,  $50/60\text{Hz}$  电源输入。
- 独立的接线基架, 方便施工安装。
- 可控制霍尼韦尔 V4043/4, VC 系列阀门, ML6161 与 ML6184 风门执行器, DX 型压缩机的延时启停。
- 电流满负载为 2A。(适用于 T6992 与 T6993)。

### 应用

- T6573 与 T6575 恒温器可应用于两管制的风机盘管开关控制, 以及单段 DX 型制冷压缩机控制。
- T6992 与 T6993 恒温器可应用于两管制的风机盘管浮点控制或 60 系列变风量风阀控制 (如 ML6161, ML6184) 等 VAV 控制。

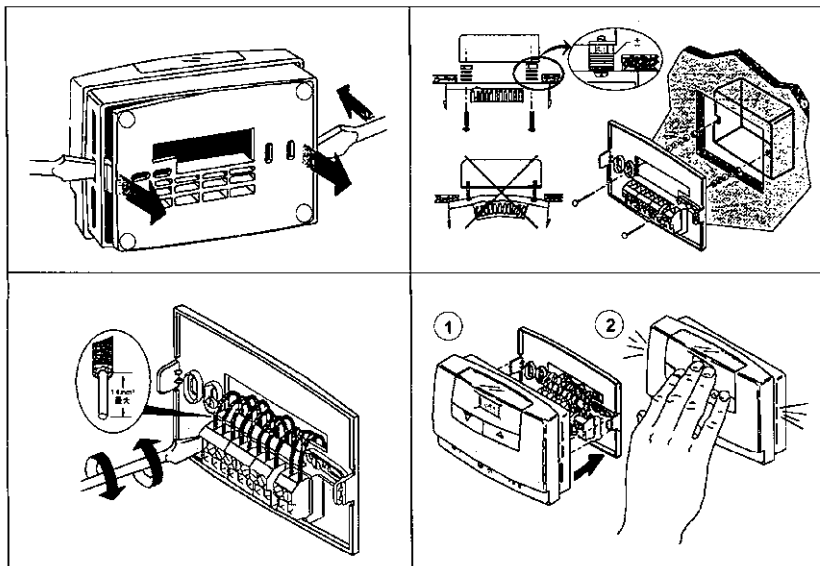
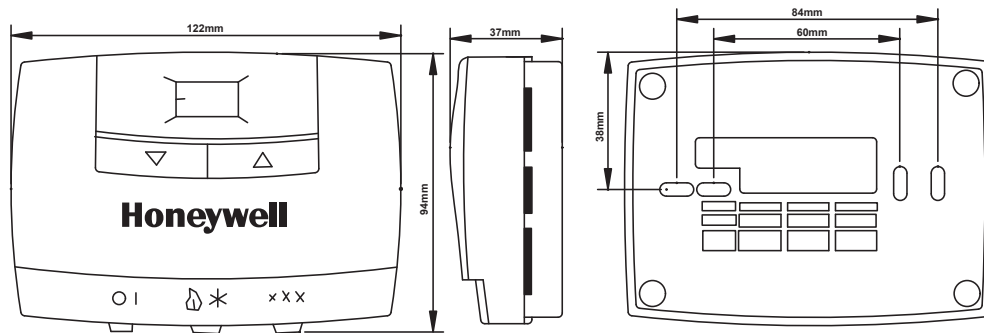
### 技术参数

- 工作电源:  $200 (-10\%) \text{VAC} \sim 240 (+10\%) \text{VAC}$ ,  $50/60\text{Hz}$
- 功耗:  $<2\text{W}$
- 触点容量:  $2\text{A}$  (运行状态下)
- 设定范围:  $10^{\circ}\text{C}$  至  $30^{\circ}\text{C}$  缺省制冷设定值:  $23^{\circ}\text{C}$ , 缺省制热设定值:  $20^{\circ}\text{C}$
- 宾馆插卡输入设定范围:  $18^{\circ}\text{C}$  至  $30^{\circ}\text{C}$  缺省制冷设定值:  $25^{\circ}\text{C}$ , 缺省制热设定值:  $18^{\circ}\text{C}$
- 控制形式: PI (比例积分)
- 控制精度:  $<0.75^{\circ}\text{C}$  (在  $22^{\circ}\text{C}$ , 50% 负荷时)
- 环境工作温度:  $5^{\circ}\text{C}$  至  $45^{\circ}\text{C}$
- 尺寸:  $122\text{mm} \times 94\text{mm} \times 37\text{mm}$
- 安装:  $65\text{mm} \times 65\text{mm}$  接线盒
- 导线: 接线端子允许最大电缆口径  $1.5\text{mm}^2$
- 认证: 符合 CE 及 IEC (1.000-4) 设计标准

**订货型号**

系列	型号	应用	开关			风机
			插卡功能	系统启/停	风速	
XE88	T6573A1007	冷	没有	有	三速	定风量
	T6573A1015	冷	有	有	三速	定风量
	T6573B1005	热/冷	有	有	三速	循环
	T6573B1039	热/冷	有	有	三速	定风量
	T6573B1047	热/冷	没有	有	三速	定风量
	T6573B1054	热/冷	没有	没有	三速	定风量
XE99	T6575B2001	热/冷	有	有	三速	定风量
	T6575C2006	热/冷	有	有	三速	定风量
	T6575F2002	热/冷	有	有	三速	定风量
	T6575G2000	热/冷	有	有	三速	定风量
XE100	T6993B1007	热/冷	有	有	三速	定风量
	T6992B1000	冷	有	有	一速	定风量
	T6992B1008	热/冷	有	有	一速	定风量

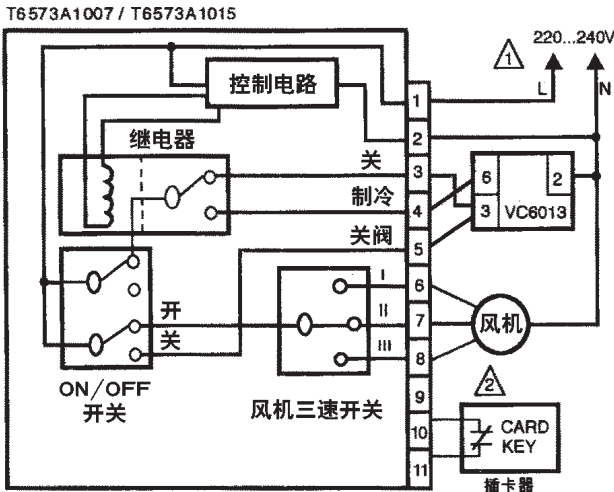
**安装尺寸及示意**





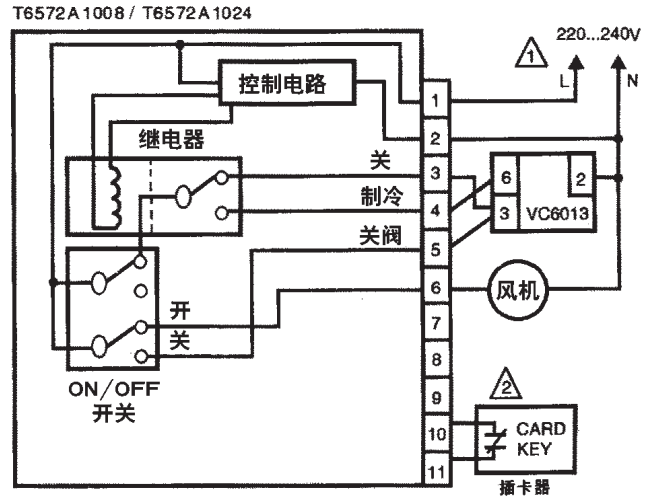
电气接线 (用于风机盘管, XE88 系列)

带三速风机开关的 T6573A1007, T6573A1015 单冷接线图



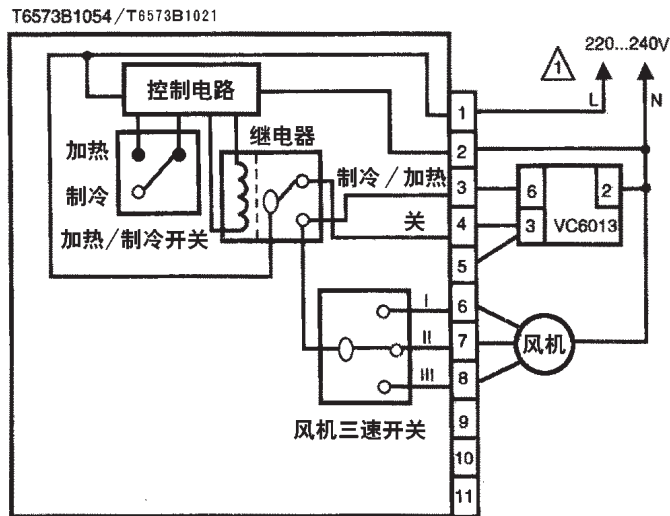
△提供断线显示和过载保护功能  
 △T6373A1015具有插卡功能。

带单速风机开关的 T6572A1008, T6572A1024 单冷接线图



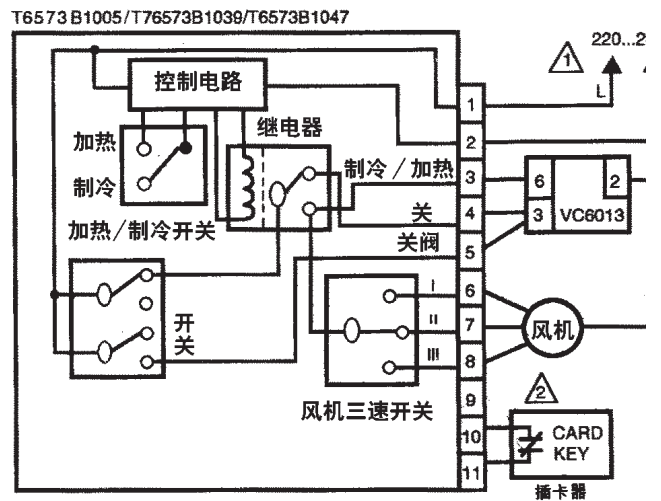
△提供断线显示和过载保护功能。  
 △T6572A1024具有插卡功能。

带三速风机开关的 T6573B1054/T6573B1021 冷/暖接线图



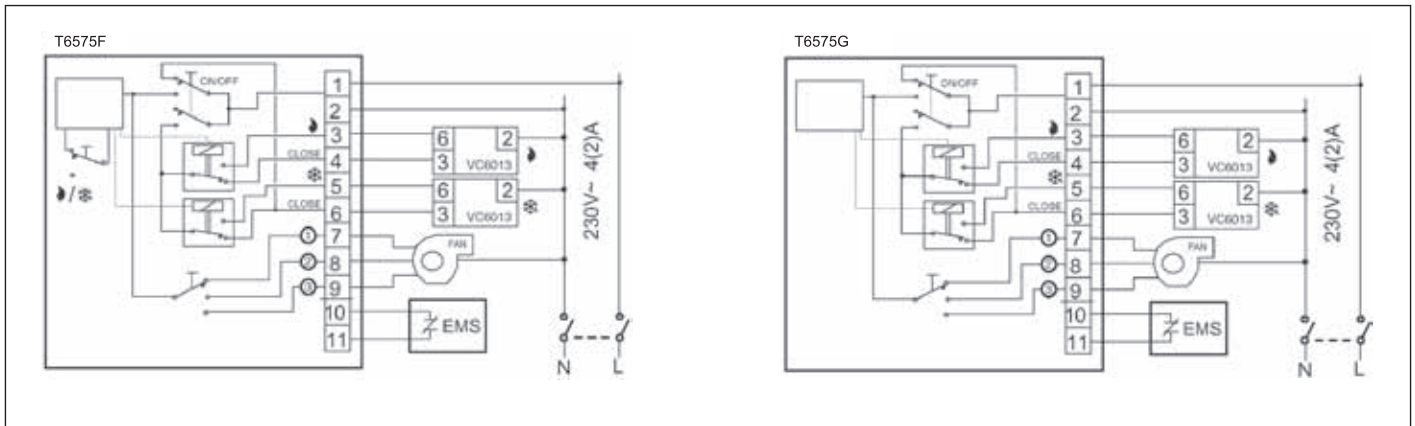
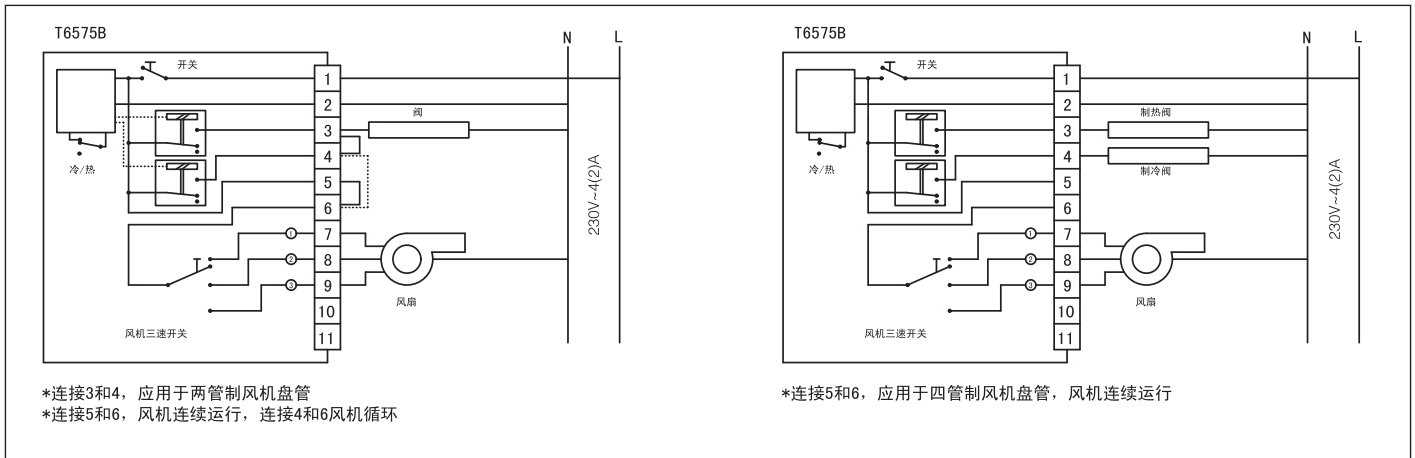
△提供断线显示和过载保护功能。

带三速风机开关的 T6573B1005, T6573B1013 冷/暖接线图



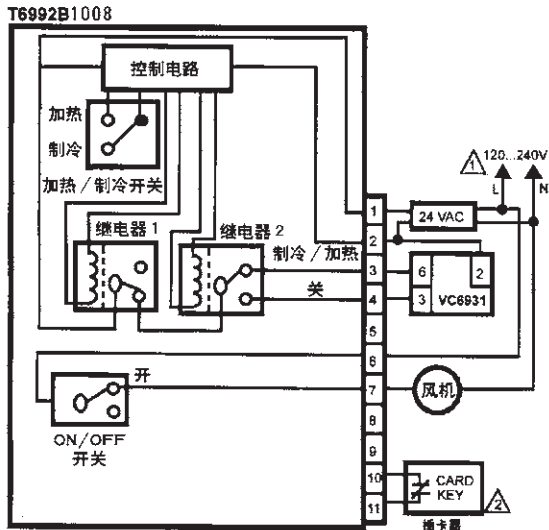
△提供断线显示和过载保护功能  
 △T6373B1015及T6573B1039具有插卡功能。

**电气接线 ( 用于风机盘管, XE99 系列 )**



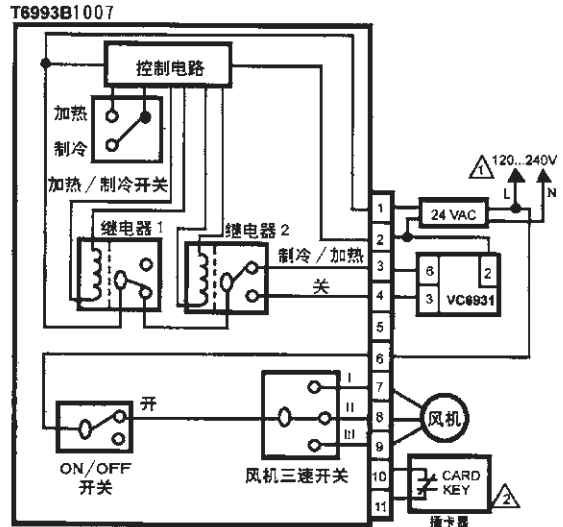
电气接线 (用于 VAV 盘管, XE100 系列)

带单速风机开关的 T6992B1008 冷 / 暖接线图



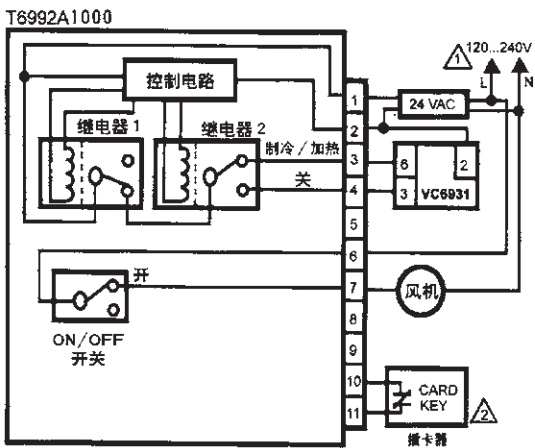
- △ 所有接线必须与当地供电制式相符
- △ 某些型号具有插卡功能。

带三速风机开关的 T6993B1007 冷 / 暖接线图



- △ 所有接线必须与当地供电制式相符
- △ 某些型号具有插卡功能。

带单速风机开关的 T6992A1000 单冷接线图



- △ 所有接线必须与当地供电制式相符
- △ 某些型号具有插卡功能。



## 操作说明

### 比例积分控制

XE88/XE99 风机盘管恒温器比常规恒温器控制更接近设定点。因为它采用 PI 控制来替代热敏预感器控制，PI 控制可以通过调节输出的启停时间来降低偏差，XE88/XE99 恒温器能保持房间温度控制在设定点的  $\pm 0.75^{\circ}\text{C}$  内，同时又加入了舒适性控制功能和节能功能。

### ON/OFF 开 / 关模式

这类型号用于二管制的风机盘管及压缩机的电源开 / 关控制，它在 50% 负荷下每小时具有固定 4 个循环控制。

### 60 系列模式

此类型号可用于 24Vac S60 系列执行器及风机盘管浮动控制，可调节 24Vac S60 系列阀门或风门 72 与 176 秒周期运行，在 50% 负荷下，每小时具有固定 4 个循环周期。

### 开关

风机开关 三速风机开关具有： 低，中，高。单速开关具有系统总开关功能。  
系统开关 关 (O) / 开 (I)： 风机盘管 (O) 为关，(I) 为开，当打在关 (O) 时，端子 5 使 VC60 系列阀失电。  
热 ( $\Delta$ ) / 冷 (\*): 风机盘管具有加热或制冷功能。

### 设置

温度设定 通过调整  $\Delta$  或  $\nabla$  键，可在  $10^{\circ}\text{C}$  至  $30^{\circ}\text{C}$  内设定至所需要的房间设定温度，按  $\Delta$  为向上调，按  $\nabla$  为向下调。按“加热 ( $\Delta$ )”键，可显示加热设定温度，按“制冷 (\*)”键，可显示制冷设定温度。

### 宾馆插卡设定及操作

T6573 恒温器具有外接插卡功能端子，可使恒温器在有人 / 无人况切换。当插上卡时端子 10, 11 断开，恒温器处于有人工况控制，当取下插卡时，端子 10, 11 导通，恒温器处理于无人工况控制能节约能源。

缺省舒适控制与节能设定点为：

	舒适控制	节能控制
制热	$20^{\circ}\text{C}$	$18^{\circ}\text{C}$
制冷	$23^{\circ}\text{C}$	$25^{\circ}\text{C}$

物业管理人員可以修改节能控制的设定值 ( $10^{\circ}\text{C}$  ~  $30^{\circ}\text{C}$  范围可调)

## 最小关断时间

T6573 可提供继电器最小关闭时间来防止压缩机频繁起 / 停，时间可由安装人员调整，最小缺省时间设定为“0”分钟，它可在设定模式中调整分为 0，3，4 和 5 分钟四档。

## 设定模式

在设定模式下，可调节插卡时节能设定点及最小关闭时间。

注意：当参数设定变化后，并且在 5 秒钟内无额外输入，参数 ( C1, C2, C3 ) 会再显示一次，如在下一个 5 秒仍无数值输入，用户便自动退出设定模式。

- 步骤：
1. 按△或▽键将温度设置在 11°C，等到显示出房间温度再进行第二步操作。
  2. 同时按△▽键并持续 3 秒至显示出 C-。
  3. 按▽键滚动显示，在制冷高限设定点后找到 C1。
  4. 同时按△▽键。
  5. 按▽或△键来改变最高设定点，当完成后，等待 5 秒至 C1 显示出来。
  6. 按△键滚动显示，在加热低限设定点后找到 C2。
  7. 同时按△▽键。
  8. 按△或▽键来改变最低设定点，当完成后，等待 5 秒至 C2 显示出来。
  9. 按△使 C3 显示，来改变最小关闭时间。
  10. 同时按△▽键。
  11. 按△或▽键来改变最小关闭时间，5 秒后，操作人员可退出设定模式。

## T7126, T-STAR 系列大屏幕数字式风机盘管恒温器



### 特点

- 现代感的外观设计，适合办公室酒店，高档家居
- 大显示屏，蓝色背光
- 大字体的中英文显示
- 时间显示
- 选择显示环境温度或设定温度（出厂设置为显示环境温度）
- 可按键选择风机风速自动或手动运行
- 可按键进入或退出睡眠模式
- 阀门风机均为开关控制
- 温度控制在  $\pm 1^\circ\text{C}$  之间
- 允许安装人员选择显示  $^\circ\text{C}$  或  $^\circ\text{F}$  (安装设置模式)
- 允许安装人员选择风机连续开启或循环开启
- 可调节夜间重置偏差值
- 用户设置掉电仍可长期保持（时间保持 24 小时）
- 需要时可选择停机后启动低温保护模式
- 图行符号显示加热，制冷，睡眠，低温保护等方式
- 可用组合键锁定（解锁）按键，防止他人无意乱按键
- 可与 Honeywell VC4013/VC6013 系列
- V4043/V4044 系列阀门，或其它 2/3 线控制线电压阀门配套使用

### 应用

T7126 系列数字显示温度控制器设计用于（三速）风机与盘管阀门的控制应用，基本型号包括：

- 2 管制三速风机与阀门控制
- 4 管制三速风机与阀门控制
- 自动三速风机控制
- 水阀或风阀控制

可选择风机速度为自动风速控制或手动风速控制，对两管制与四管制风机如需要可设置为风机循环运行方式。

可控制 220 伏交流的三速风机，220 伏交流 SPDT，SPST 的电动阀或电磁阀。

### 规格型号

定货型号	三速风机	阀门/风门	时间段编程	4管/2管	节电插卡	外置传感器	红外传感器	远程通讯	A 中文/英文 B 英文
T7126A1007	Y	Y		2					A
T7126A1023	Y								A
T7126A1049		Y		2					A
T7126A1064	Y	Y		4/2					A

## 技术规格

供电电压	220 VAC(± 10%), 50 Hz
温度开关	S.P.S.T 或 S.P.D.T. 继电器, 根据型号而异
控制性能	P+I 算法应用于开关控制, 在 22°C 50% 开关循环时, 控制在 ± 1°C 显示 0.5°C (1°F) 温度显示 0 ~ 45°C 温度设置 5 ~ 35°C
电器规格	4(2)A, 220VAC, 典型负载风机, 区域阀, 继电器
操作寿命	继电器开关次数大于 100,000 次
安装	直接装在墙上的 86 x 86mm(孔距 60mm) 接线盒上或美国 US 2 x 4 英寸水平接线盒上
接线	8 螺钉接线端子 能够连接 2 x 1.5 mm <sup>2</sup> 或 1 x 2.5mm <sup>2</sup> 的导线
保险	3A 230V 保险丝
尺寸	120 x 90 x 33.2 mm (w x h x d)
保护等级	IP30
环境	操作温度 0 ~ 45°C 运输温度 -20 ~ 55°C 湿度 5 ~ 95% RH




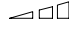


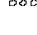
## 控制方式

采用时间比例的比例积分调节与智能预测控制方法, 控制开关输出的开启时间来减少控制点与设定点之间偏差。  
开关的时间基于算法与固定的循环周期来确定。

控制方式有加热或制冷方式  
风机风速可选手动风速与自动风速

## 基本系统操作

T7126 主要有如下运行模式:  
舒适控制方式, 睡眠模式, (插卡型有节能方式),  
停机模式, 低温保护模式。

	表示正处在键盘锁定状态。
	表示风扇正在运行。
	表示正处在睡眠模式。
	表示风速大小。
	表示正在加热。
	表示正在制冷。
	表示温控器正处在过冷保护模式。

**室内温度 ROOMTEP** 表示当前显示的为室内温度。

**设置温度 SETPOINT** 表示当前显示的为设置点温度。

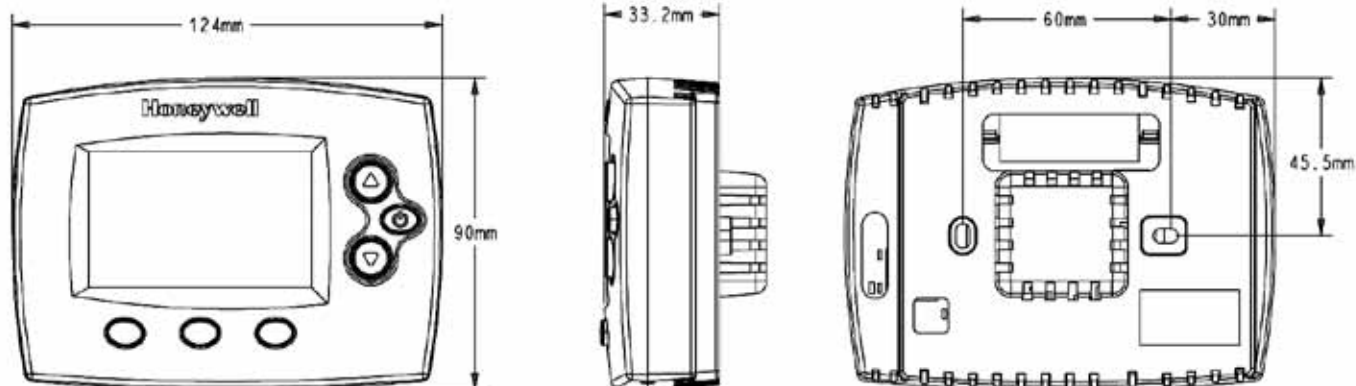
**加热 HEAT** 表示当前为加热模式。

**制冷 COOL** 表示当前为制冷模式。

**自动 AUTO** 表示当前风扇为自动模式。

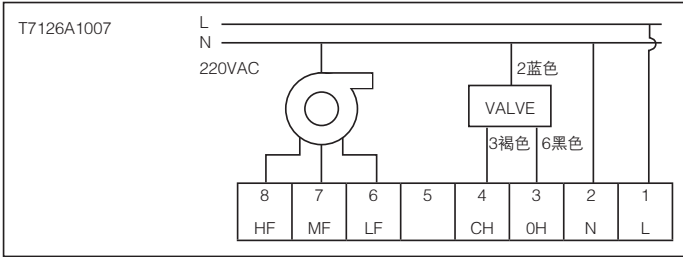
**睡眠 SLEEP** 表示当前处睡眠模式。

## 外形尺寸图

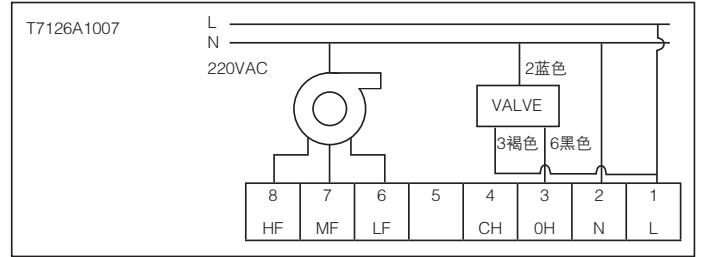




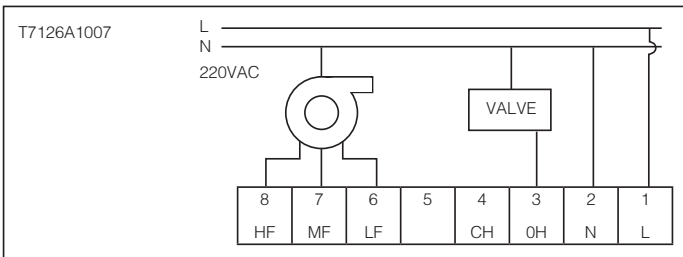
**接线图**



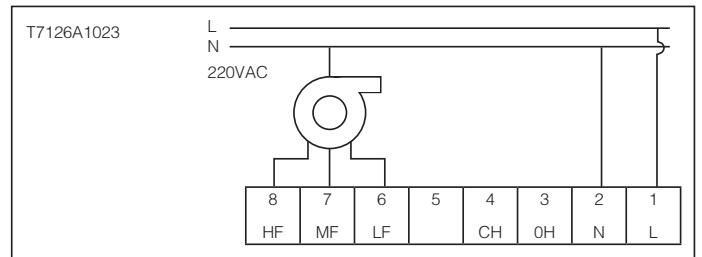
VC6013两管制



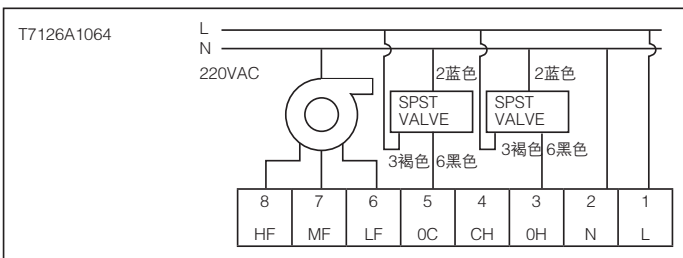
VC4013两管制



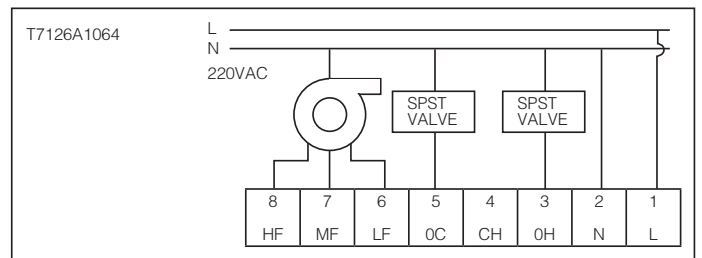
V4043/V4044或其它阀门两管制



仅控风机



VC4013四管制



V4043/V4044 VU443A, VU444A 线电压控制阀门 四管制

## Halo 系列 T6800, T6861 数字式温控器



### 概述

Halo 系列温控器是 Honeywell 公司新推出的用于风机盘管应用的数字式温控器，它外观设计新颖，内置微处理器控制，可提供一个舒适的工作、生活环境。

Halo 系列有横款和竖款两种款式，同时有白色、蓝色、绿色等彩边可供选择，客户可以根据自己喜好选择理想的产品。

### 特点

- 外观新颖 – 时尚外观设计大液晶显示
- 自动风速控制 – 可以根据温差自动调节风速
- 安装方便 – 安装省时，硬线连接时大量减少返工
- 节能模式 – 通过插卡或者按键均可进入节能模式
- 按键锁定 – 可以选择部分或者全部按键锁定
- 定时功能 – 预约启动或者关闭
- 彩色背光 / 彩边 – 蓝色或者绿色可供选择

### 产品规格

工作电压	110 (+/- 10%) VAC, 220 (+10%, -15%) VAC
频率	50/60Hz
控制方式	PI 控制算法, 开关控制
控制精度	21°C时, 控制精度+/-1°C
负载容量	对 220V 供电, 风机输出容量 4(2)A, 阀门输出容量 2(1)A 对 110V 供电, 风机输出容量 4(2)A, 阀门输出容量 2(1)A
温度设置范围	10°C ~ 32°C
温度显示范围	0°C ~ 37°C
安装方式	直接安装在墙上的86 × 86mm 接线盒上或者2 × 4 英寸接线盒
环境	运行温度 -18°C ~ 49°C 运输温度 -35°C ~ 65°C 相对湿度 5 ~ 90%

**规格型号**

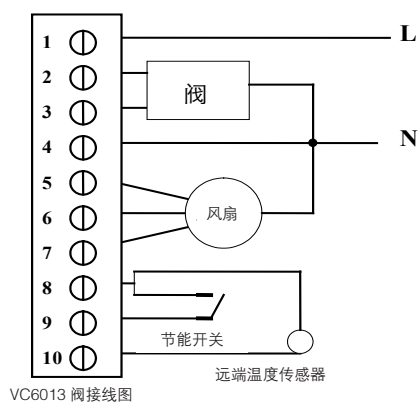
T6800 系列

型号	横款 / 竖款	两管 / 四管	节能模式	三速 / 自动风速	外接传感器
T6800H2WN	横款	2	Y	Y	Y
T6800V2WN	竖款	2	Y	Y	Y

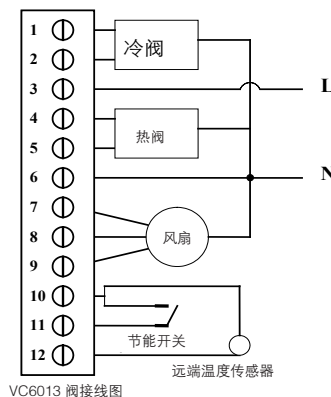
T6861 系列

型号	横款 竖款	背光	边框颜色	定时 功能	两管 / 四管	节能 模式	通风 模式	三速 / 自动风速	外接 传感器
T6861H2WB	横款	蓝色	白	Y	2/4	Y	Y	Y	Y
T6861V2WB	竖款	蓝色	白	Y	2/4	Y	Y	Y	Y
T6861H2WG	横款	绿色	白	Y	2/4	Y	Y	Y	Y
T6861V2WG	竖款	绿色	白	Y	2/4	Y	Y	Y	Y
T6861H2BB	横款	蓝色	蓝色	Y	2/4	Y	Y	Y	Y
T6861V2BB	竖款	蓝色	蓝色	Y	2/4	Y	Y	Y	Y
T6861H2GG	横款	绿色	绿色	Y	2/4	Y	Y	Y	Y
T6861V2GG	竖款	绿色	绿色	Y	2/4	Y	Y	Y	Y

**接线端示例**



示例 1: T6800 系列配 VC6013 阀



示例 2: T6861 系列配 VC6013, 四管制

## Q6371 三速风机开关



### 概述

Q6371A 是一种手动操作的风机三速选择装置。

### 特点

- 造型现代，特别适用写字楼、酒店等高级场所。
- 滑动开关易于操作和观察。
- On/Off 和风机 1-2-3 速开关可实现对风机的完全控制。
- 可锁定的前面板。
- 可直接安装于墙上，带电缆导管的盒中，或直接装在风机盘管单元上、随机提供安装螺钉。

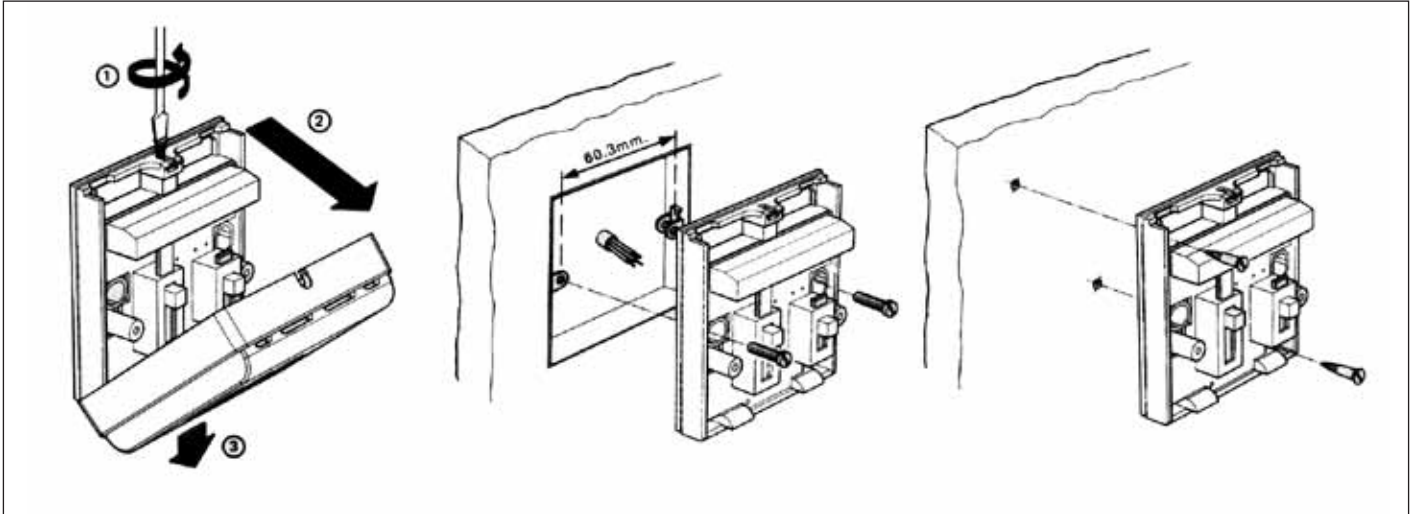
### 技术参数

- 应用：线电压工作的手动风机三速开关。
- 电压：230V ~ ± 10%，50/60 Hz
- 电流：230V ~ 6(4)A
- 开关：On/Off 开关。风机 1-2-3 速度开关。
- 操作寿命：每个开关寿命好于 6000 次
- 安装：带安装孔。  
提供螺钉。
- 接线：接线端子允许线径 ≤ 1.5mm<sup>2</sup>
- 防护等级：IP30。
- 尺寸：83 × 84 × 27mm。
- 环境要求：工作温度 0 ~ 40°C。  
湿度 ≤ 90% 相对湿度，无冷凝。
- 认证：CE 认证 符合 EN60730-1 ( 1995 ), EN55014-1(1997)。  
和 EN55014-2 标准。
- 订货号：Q6371A1006。

## 安装与使用

### 安装

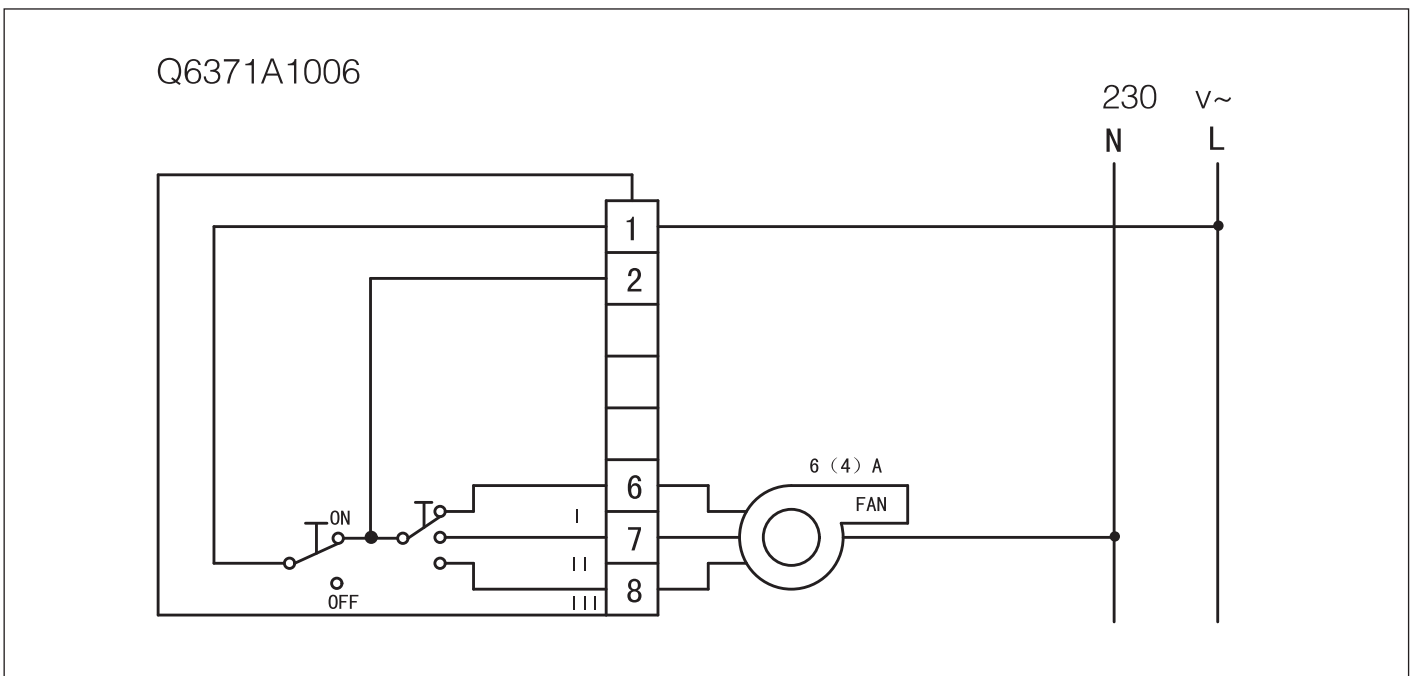
Q6371A可墙装，或在需要时装于风机盘管单元。机壳上有四个安装孔，并提供安装螺钉。



### 接线

本三速开关具有带螺钉的端子排，最大线径1.5mm<sup>2</sup>。接线如下图所示。

### 接线图





## T675, T678, T4031, T6031低温毛细管恒温器



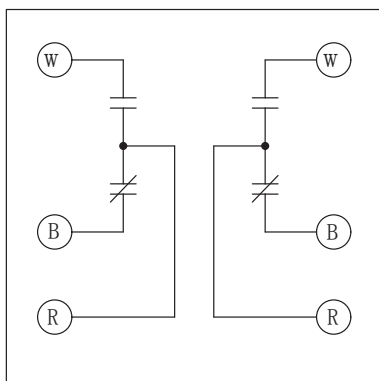
### T675商用温度控制器

#### 特点

T675系列产品带有环境温度补偿，快速响应的传感元件，隐式设定点以及安装附件。

#### 技术规格

- 认证机构：通过UL，CSA认证
- 设定点范围：-18°C ~ 127°C(详见下表)
- 外型尺寸：高 × 宽 × 深：143 × 51 × 57mm
- 最大温包受压：(直接插入安装时) 50psi ( 344.7kPa )
- 温包：长度：106.4mm，直径：12.7mm
- 附件：107324A温包支架-用于风道安装  
34886A遮阳罩 - 用于室外安装  
Q615A1004全天候外壳



图一 T678B端子接线图

#### 触点容量

	240Vac
满负载 (A)	5.1
冲击负载 (A)	30.6
视在功率 ( VA )	125

订货型号	操作范围°C	开关类型	死区 (°C)	毛细管长度 (米)	典型应用
T675A	-18 ~ +38	0.6固定 spdt开关 2.0至6.7可调	0.6固定	1.5, 6.1	风道、管道、罐、锅炉的温度控制。HVAC中的风阀控制；环境补偿。
	-12 ~ +43		1.7-5.6可调	1.5标准或快速反应	
	13 ~ 79		1.7-5.6可调	1.5标准或快速反应	
	71 ~ 127		1.5, 6.1		
T675B	-29 ~ 10 -1 ~ 10	spdt开关 温度下降，触点打开	5.6固定	3.1, 6.1	手动复位控制
T675F	27 ~ 105	spdt开关	2.8-11.0可调	3.1	燃油装置干燥器

## T678 二级控制器

### 特点

T678 系列是用于制冷及仓库干燥的两段温度控制器，它可以配备具有快速反应功能的传感元件。

订货型号	操作范围℃	开关运行	死区 (℃)	毛细管长度 (米)	典型应用
T678A	-18-38	2个spdt开关 每个开关固定1.9; 开关间温差2-6.7。	每个开关固定1.7 开关间温差 1.7-5.6可调	1.5, 6.1标准或快速反应或3.1平均	风道、管道、罐、锅炉的温度控制。HVAC中的风阀控制。
	13-79	每个开关固定1.7; 开关间温差1.7-5.6。		1.5, 6.1标准或快速反应	
	71-127		1.5		
T678C	13-29	2个spdt同步开关	3固定	空调、通风系统中的转换控制。 1.7	
T678F			1.1固定		
T678G	-9-24	2个spdt分段开关	每个开关固定1.7	两段加热, 两段制冷或一段加热 / 制冷的分段控制	控制制冷区域的两段控制



## T4031, T6031

### 特点

- 用于控制风道，储罐或冷冻机的温度。
- 控制器的传感元件可直接插入被控制介质中。
- 可灵活设定控制点。
- 环境温度补偿作用使控制效果更好。

### 认证机构

通过 UL 和 CSA 认证

温包：长 76mm，直径 10mm

外型尺寸：143 × 51 × 57mm (高 × 宽 × 深)

最大环境温度：52℃ (125°F)

### 附件

铜套管组件：

123869A, 1/2 英寸 NPT; 1 1/2 英寸绝缘

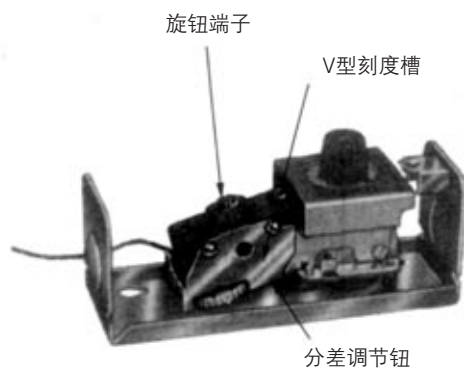
123870A, 3/4 英寸 NPT; 1 1/2 英寸绝缘

### 触点额定容量 (A)

	240Vac	
	R-B**	R-W*
额定负载(A)	5.1	8.0
冲击负载(A)	30.6	40.0

\* 温度上升时，R-W 接通。

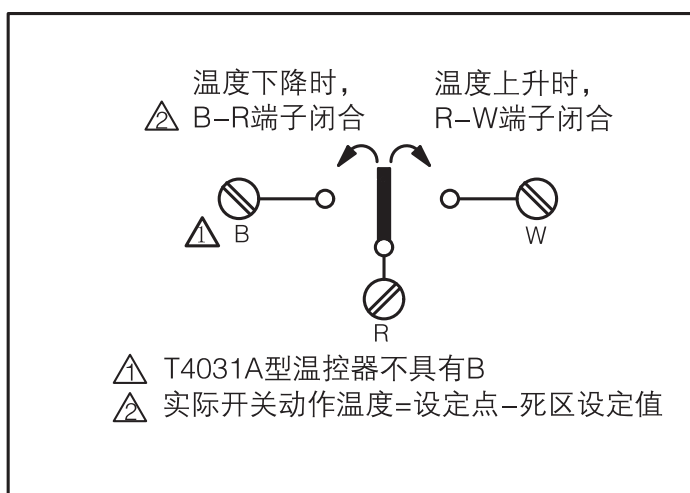
\*\* 温度下降时，R-B 接通。



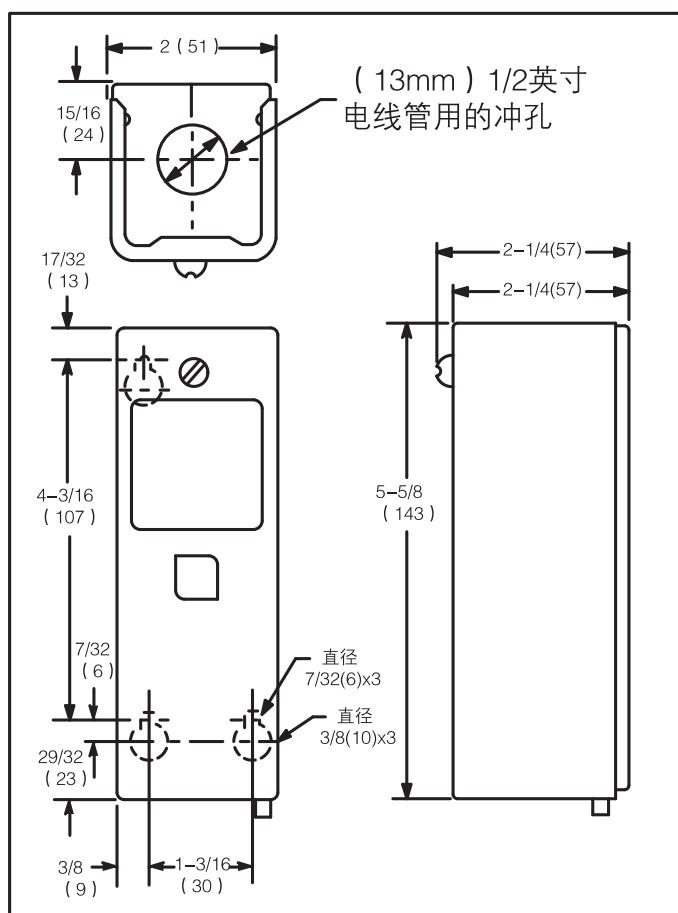
T4031 分差调节

图一 内部结构图显示分差调节齿轮

订货型号	温度范围		开关功能	死区范围		铜管长度	
	°F	°C		°F	°C	英尺	米
T4031A1008	-30 ~ +50	-34 ~ +10	当温度上升时接通R和W, spst开关	3.5固定	1.9固定	5	1.5
T4031A1016	-30 ~ +50	-34 ~ +10		1固定	0.6固定	5	1.5
T6031A1011	+15 ~ +90	-9 ~ +32	当温度上升时接通R和W, 温度下降时接通R和B, spdt开关	3.5-16	1.9-8	5	1.5
T6031A1029	-30 ~ +90	-34 ~ +32		3.5-16	1.9-8	8	2.4
T6031A1045	-30 ~ +50	-34 ~ +10		3固定	1.5固定	5	1.5
T6031A1052	-30 ~ +90	-34 ~ +32		3.5-16	1.9-8	5	1.5
T6031A1060	-30 ~ +90	-34 ~ +32		3.5-16	1.9-8	20	6.1
T6031A1086	-30 ~ +90	-34 ~ +32		3.5-16	1.9-8	8	2.4
T6031A1136	-30 ~ +90	-34 ~ +32		3.5-16	1.9-8	8	2.4
T6031A1250	-20 ~ +100	-29 ~ +38		3.5-16	1.9-8	8	2.4



图二 T4031/T6031A温度控制器接线端子图



图三 T6031A外型尺寸及安装尺寸图  
 (单位为英寸, 括号内为mm)

## TB7980A1006/TB6980B1005 温度控制器



### 技术参数

- 外形尺寸 69 × 118 × 27mm ( W × L × D )
- 工作电压 24VAC
- 电耗 25mA
- 输出信号 取决于输出类型
- 设定值范围 10 ~ 35°C ( 50 ~ 95°F )
- 温度显示范围 0 ~ 60°C ( 32 ~ 140°F )
- 温度显示误差 0.5°C ( 1°F )
- 模式滞后 2°C ( 4°F )
- 自动切换死区温度 5°C ( 9°F )
- NSB 偏移值 可编程 1 ~ 9°C ( 2 ~ 18°F )
- 温度控制 比例积分自适应 ( P.I.A )
- 工作温度 0 ~ 60°C ( 32 ~ 140°F )
- 湿度范围 0 ~ 95% RH, ( 无凝露 )
- 安装 直接安装在干燥的墙面上, 符合 NEMA 标准的电器箱

### 概述

TB7980/TB6980 数字温控器使用比例积分 ( PI ) 对区域温度进行精确控制, 可应用于商业 HVAC 系统, 例如应用于热交换和对负荷控制的 VAV 系统。

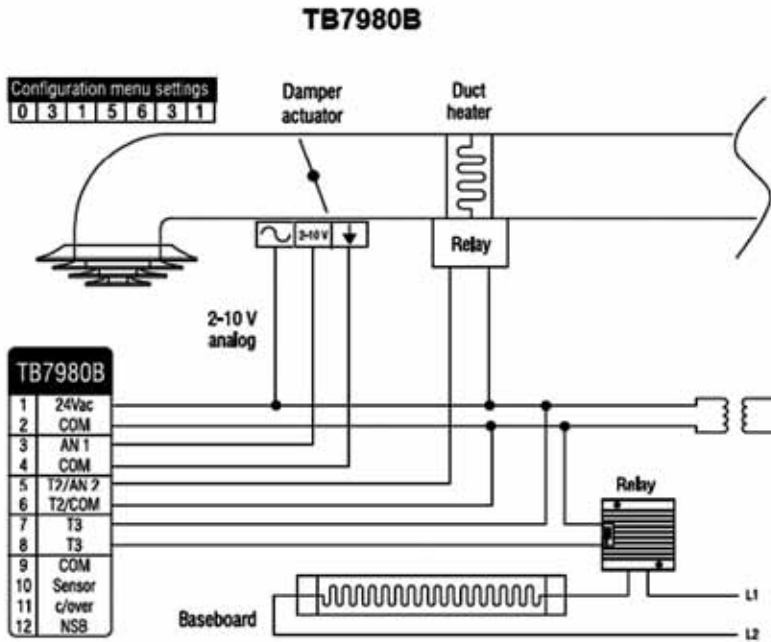
### 特点

- 设计小巧, 外形别致时尚
- 带有四种模式, 两种模式采用浮点控制, 两种采用模拟控制
- 容易安装, 节能
- 应用广泛, 操作简易方便
- 远程传感器, 您可以把温度传感器安装在您需要的位置
- 背光液晶显示

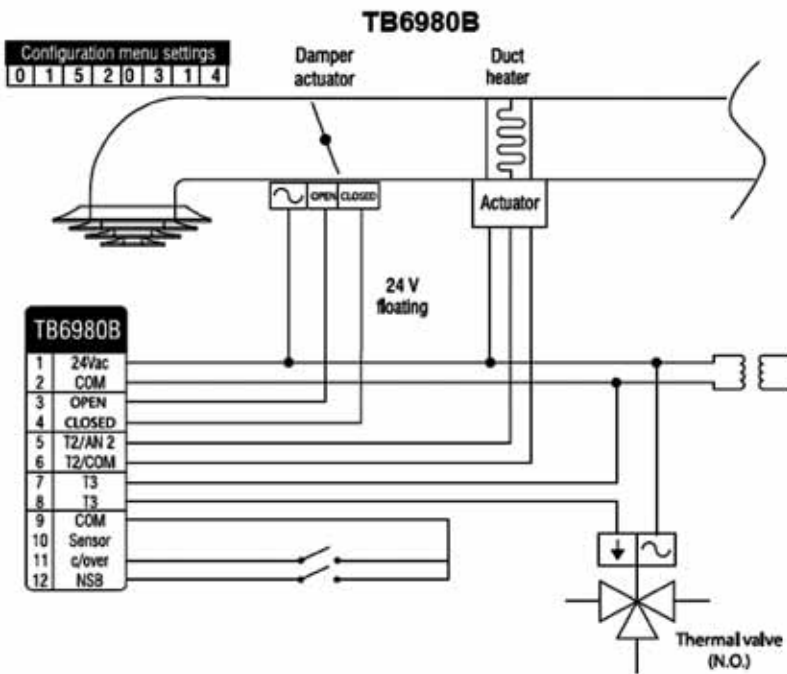
### 订货型号

OS#	产品描述
TB6980A1007	单输出, 浮点型 ( 1F )
TB6980B1006	多输出, 浮点型 ( 1F2T )
TB7980A1006	单输出, 比调型 ( 1F )
TB7980A1005	多输出, 比调型 ( 1F2T )

应用

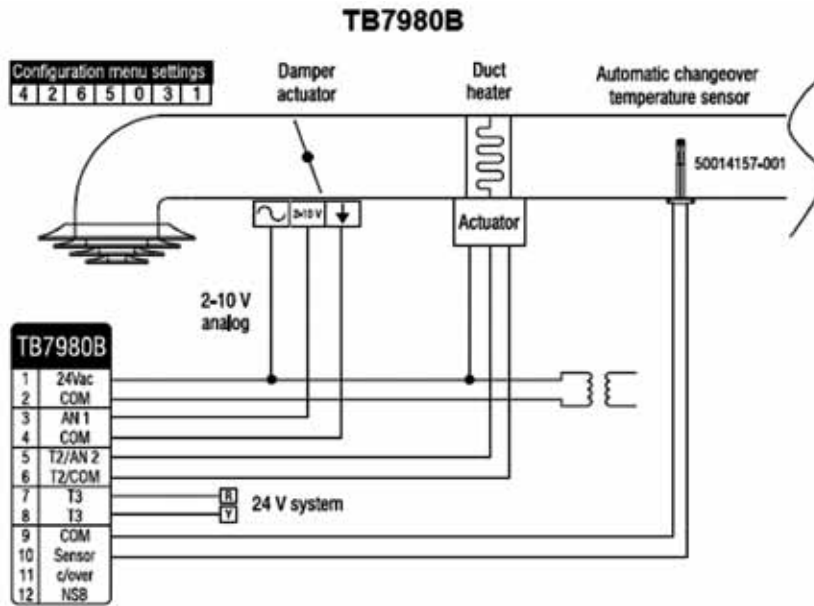


电加热器和辅助加热板的控制

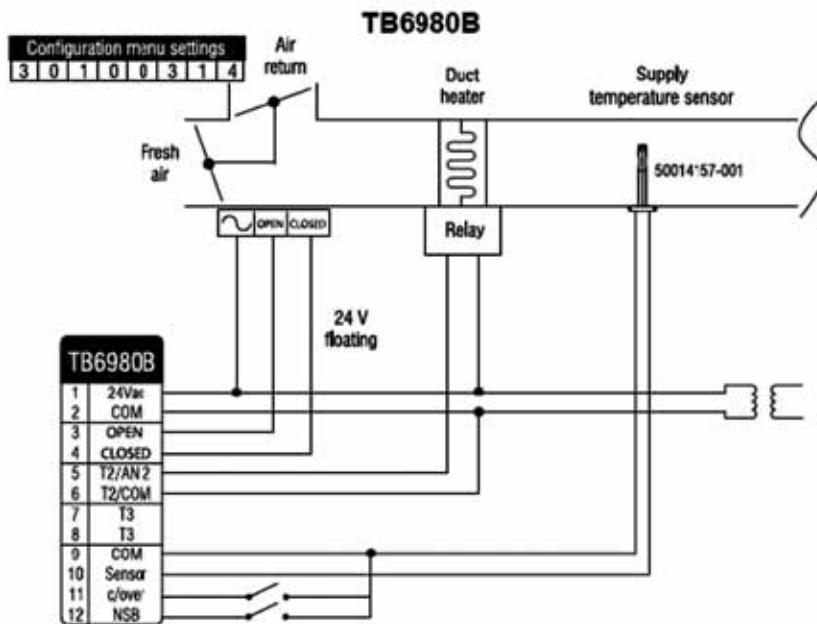


电加热器和辅助加热器的控制

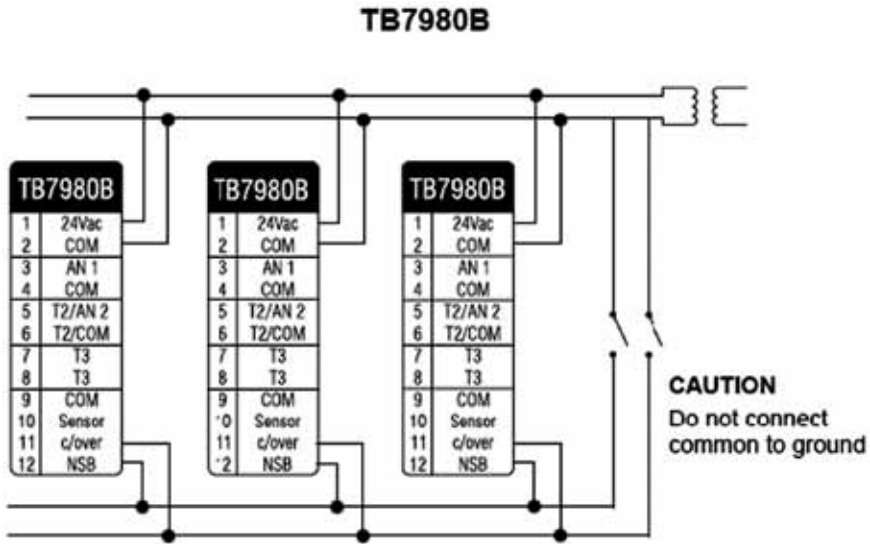




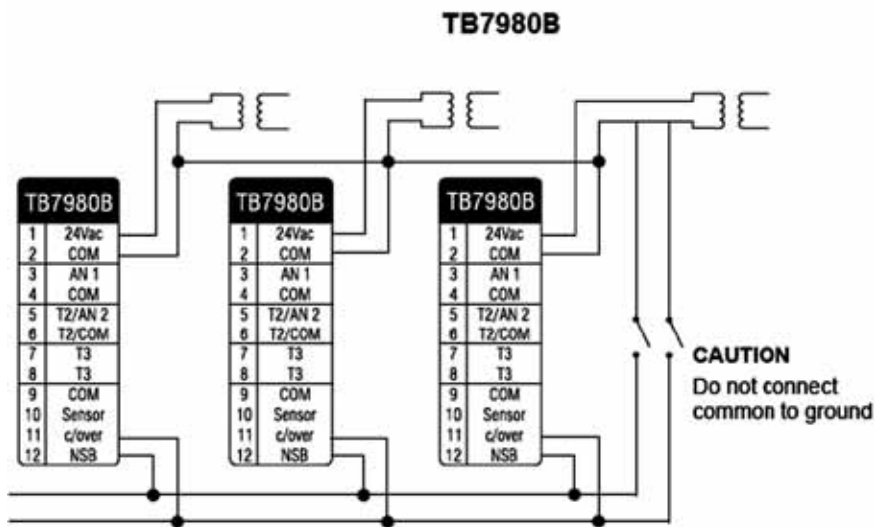
自动转换器，电再热器和中央制冷的控制



新风的温度控制



转换器 和 NSB 输入使用相同的 24-Vac 变压器



转换器 和 NSB 输入使用不同的 24-Vac 变压器

## T9275 系列小型温度控制器



### 概述

Smartronic 70 是霍尼韦尔公司新一代温度控制器，外形别致、安装方便、操作简单、价格低廉，广泛应用于加热、通风、空调系统。

Smartronic 70 的微处理器以比例积分控制技术为基础，提供友好的人机界面，常用的输入输出信号使得控制更加精确，整个设计恪守客户需求和革新原则。

另外，T9275B1001 是一款通用控制器，带 Modbus<sup>®</sup> 通讯，速率为：9600bps，1 stop bit，none parity。

### 技术参数

- 尺寸：130 × 85 × 32mm (L × W × D)
- 电源：24Vac/50/60Hz
- 操作环境：0 ~ 60°C，5% ~ 95% (RH)
- 设定范围：0 ~ 60°C 的内置传感器  
-25 ~ 110°C 的外接传感器  
-999 ~ 999°C 的电流型温度传感器 (T9275B1001)
- 控制模式：PI
- 输入：DI × 1：报警，DPS (T9275A1002)  
DI × 2：报警，DPS (T9275B1001)  
AI × 2 (可选) 4 ~ 20mA/NTC20K/ 内置传感器 (T9275B1001)
- 输出：DO × 1 (T9275A1002)  
DO × 2 (T9275B1001)  
DO1 (加热/制冷)，DO2 (风机)  
AO × 1：冷却阀等
- RS-485：Modbus<sup>®</sup> RTU protocol (T9275B1001)

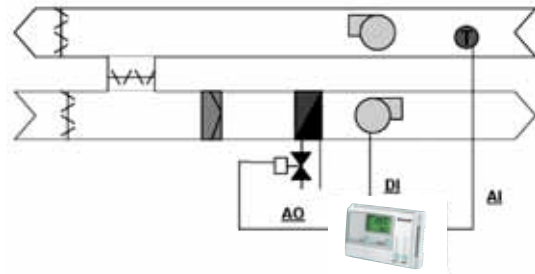
### 特点

- PI 比例积分提供精确、稳定、舒适的温度控制
- 备有背光的液晶显示屏可同时显示设定值和当前值
- 零能量带，ON/OFF 偏差，比例带，温度补偿可调
- 模拟输出手动可调，使安装调试更为方便，模拟输入 2 ~ 10V 或 4 ~ 20mA 可调
- 安装方式有墙装，嵌板安装，标准 DIN 导轨安装
- 设计紧凑，尺寸小巧，外形别致
- 联动报警及远程的 AHU 控制
- 带 Modbus<sup>®</sup> 通讯功能 (T9275B1001)

## 应用

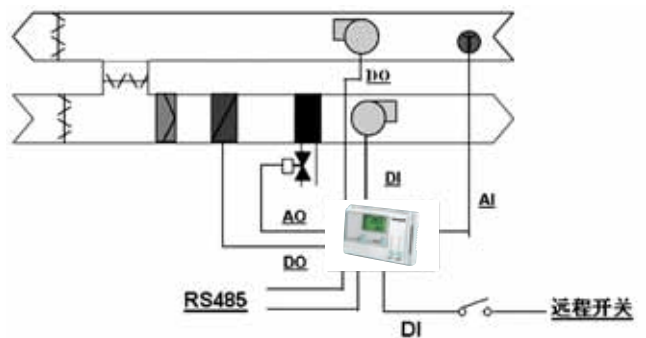
### 1. 两管制 AHU 控制

- 制冷和加热切换
- 远程控制点或设定点切换
- 紧急、联动控制



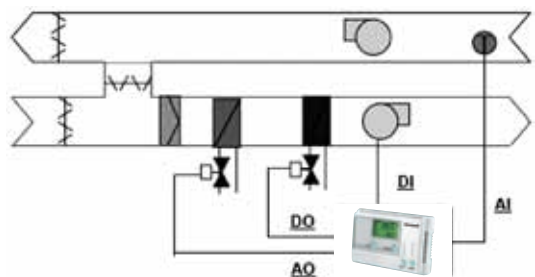
### 2. 两管制或四管制 AHU 控制

- 水冷盘管 + 电加热
- 热水加热盘管 + 水冷盘管
- 紧急、联动控制



### 3. 热交换控制

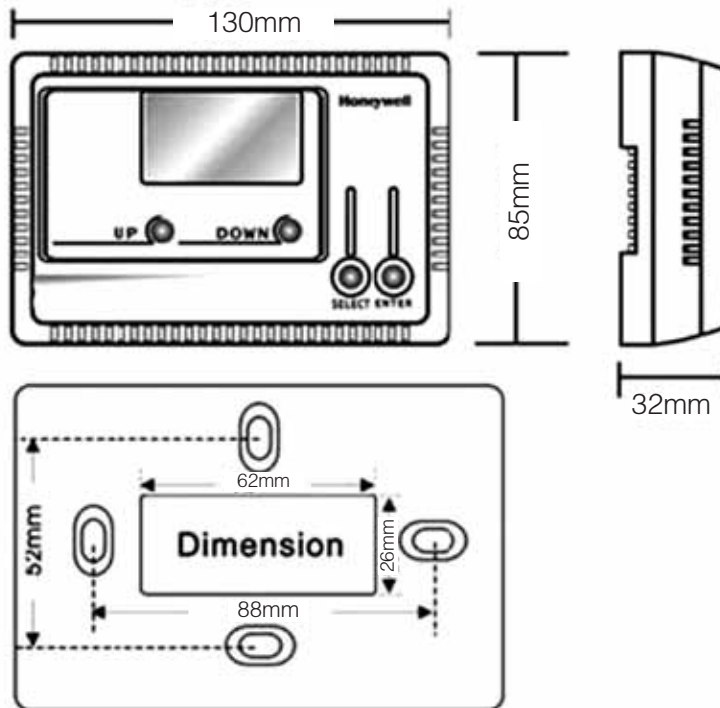
- 蒸汽或热水热交换
- 温度限制控制
- 紧急、联动控制



### 4. 通用控制器 ( T9275B1001 )

- 带 Modbus® 通讯
- 温度控制
- 湿度控制
- 压力控制
- 其他 HVAC 的通用控制

## 尺寸图

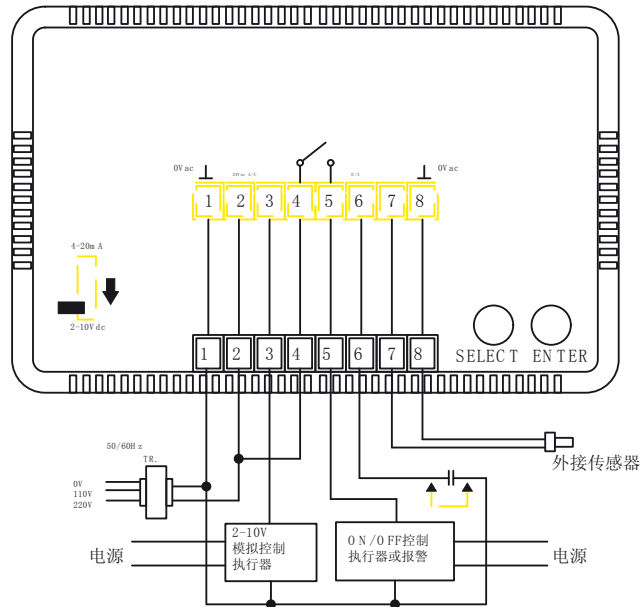


## 订货型号

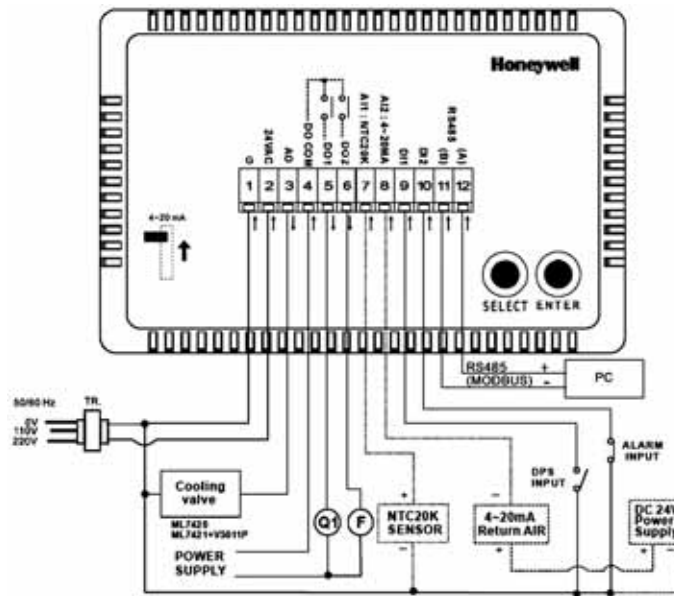
序号	产品型号	产品描述
1	T9275A1002	单回路温度控制器
2	T9275B1001	通用控制器 (带通讯)



接线



图一：T9275A1002 的接线图



图二：T9275B1001 的接线图

## H49A, B, X/H69A 湿度控制器

H49 型控制器控制加湿器，而 H69 型则可依照空间相对湿度的改变来控制抽湿器或加湿器。



### 注意

此说明书列出的规格特性，不包括正常的制造公差。因此，仪器可能与列出的规格特性不完全相符。产品是在受严格控制的条件测试和校定。如果使用条件改变时性能上会有少许差异。

### 特点

- H49A 和 B 型控制器有插入式接线端子。
- H49X 型控制器备有三脚断流器插头或在外壳上有接地。
- H49B 和 X 型控制器上的翼式开关，使加湿器只有风扇工作时有效。
- H49 型控制器有单刀单掷速动开关，在相对湿度上升至设定值时，开关会断开电路。
- H49 型控制器备有刻度牌，标有 OFF-20-30-40-50 或 OFF-1-2-3-4 字样。
- H69A 型控制器有一个单刀双掷开关，在相对湿度下降时，操纵加湿设备；在相对湿度上升时，操纵抽湿设备。
- H69A 型控制器有螺栓式和插入式接线端子。
- H69A 型控制器备有刻度牌，标有 35-40-45-50-55-60-65 字样。
- 两种类型控制器的湿度探测元件，都是用纤薄的湿敏尼龙带卷绕在三个芯管上组成，有效地提供四个元件控制。
- 每种类型控制器都附带有装置样板，并包括用于不同室外气温的推荐设定值表格。
- 控制器外壳前面的外部旋钮，提供控制值的调节。

### 标准型号

#### 型号：

H49A 型加湿器控制器： 备有供接线用的插入式接线端子，无翼式开关。

H49B 型加湿器控制器： 翼式开关提供风扇互锁装置，备有插入式接线端子

H49X 型加湿器控制器： 翼式开关提供风扇互锁装置，备有接线用的断流器插头或外壳接地插座。

H69A 型加湿器控制器： 有螺栓式或插入式接线端子，无翼式开关。

刻度盘值域： H49 型的刻度牌标有 OFF-20-30-40-50 或 OFF-1-2-3-4 字样（见图一）所有型号在相对湿度 15% ~ 50% 间操作，H69 型的刻度牌标有 35-40-45-50-55-60-65 字样（见图二），控制器在相对湿度 35% ~ 65% 之间操作。

湿差： 相对湿度 4% ~ 6% 的湿差。不可调节。

### 电气性能（安培）

H49A	120伏交流电	240伏交流电
满负载	7.5	3.8
冲击负载	45.0	22.8
电阻负载	15.0	7.5

H49B	120伏交流电	240伏交流电
满负载	4.4	2.2
冲击负载	26.4	13.2
电阻负	15.0	7.5

H49X	120伏交流电	240伏交流电
满负载	4.4	2.2
冲击负载	26.4	13.2
电阻负载	7.0	3.5

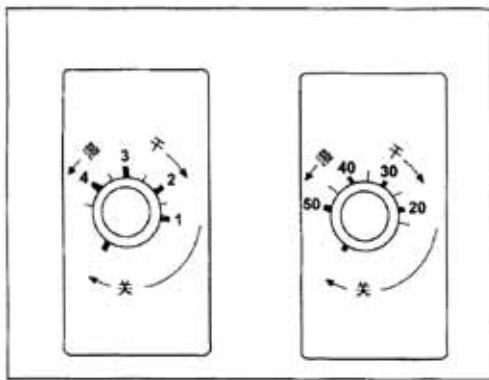
H69X	100伏交流电	100伏交流电
满负载	7.5	3.0
冲击负载	45.0	18.0
电阻负	15.0	3.0

环境温度值域：60°F ~ 125°F ( 16°C ~ 25°C )

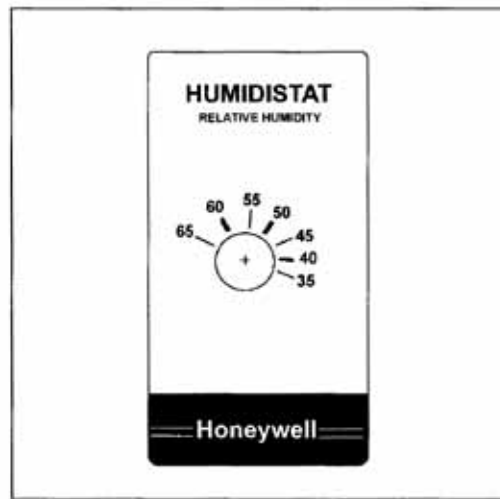
开关：H49 型有单刀单掷速动开关。温度上升至设定值时接触器断开。在湿度下降至设定值减去湿差，接触器接通。

翼式开关 ( H49B 和 X 型)：翼帆为粘在铁线框上的双层聚脂纤维薄膜。翼式开关使加湿器在风扇不工作时操作停止。

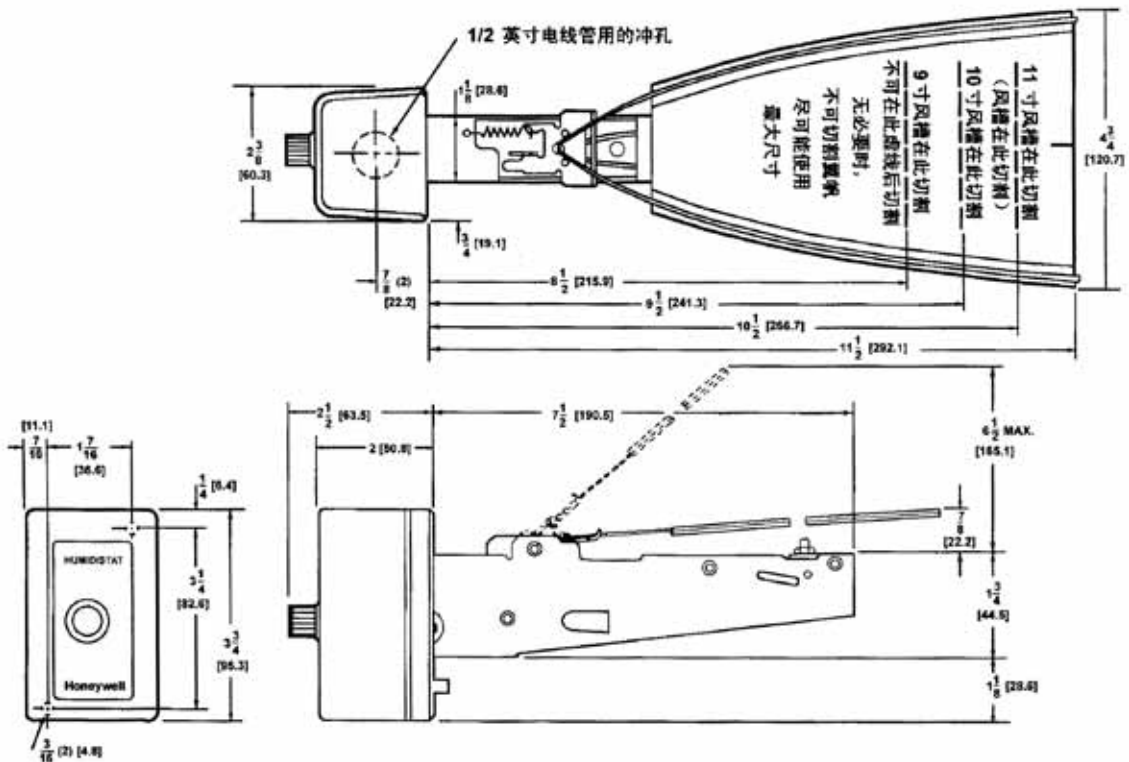
H69 型有单刀双掷速动开关，在湿度上升至设定值时，端子 R-W 断开；R-B 在设定值接通。在湿度下降至设定值减去湿差时，端子 R-B 断开。



图一 H49 控制器附有的刻度牌



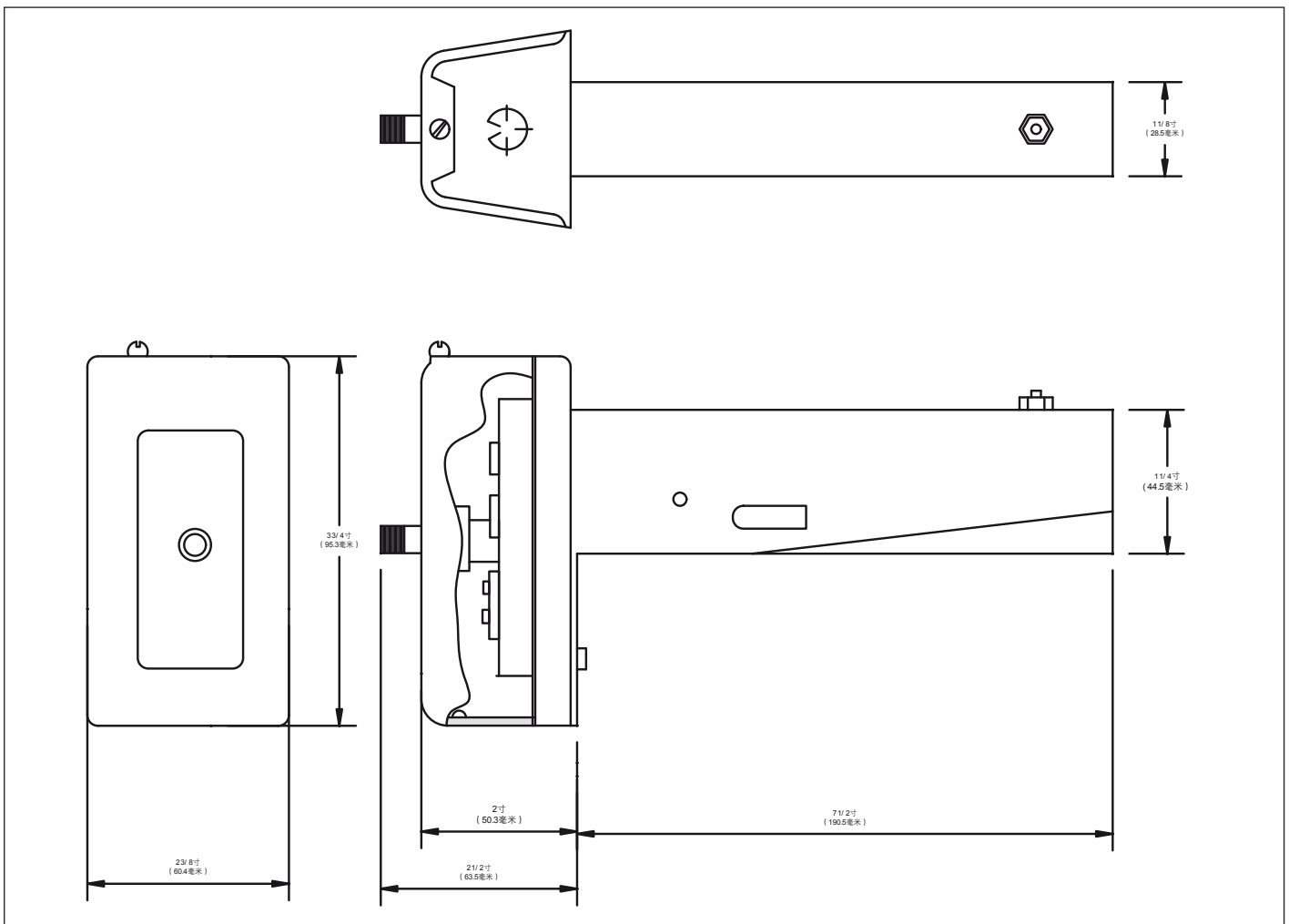
图二 H69 型控制器附有的刻度牌

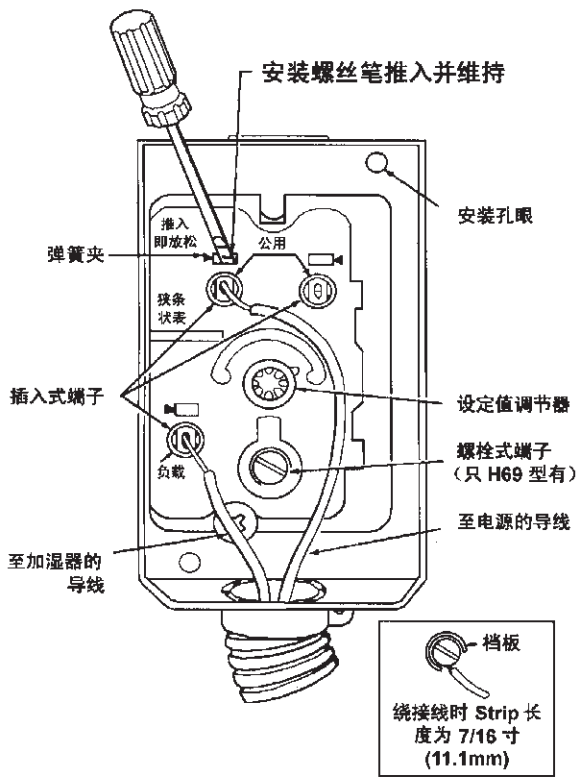


图三 H49A,B 和 X 型控制器的尺寸 (括弧中为毫米)。只有 H49B 和 X 型控制器有翼帆。

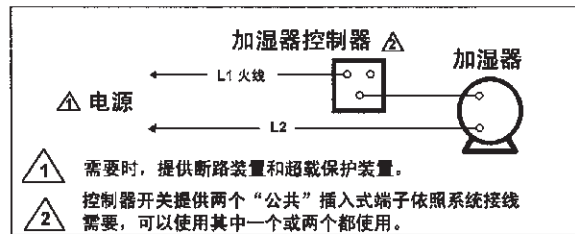
# Honeywell

- 翼帆长度 (H49B 和 X 型): 12 寸 (304.8mm), 可以切割, 以适用于 9, 10 和 11 寸 (228.6, 254 和 279.4mm) 的风槽。
- 使用翼式开关的最小空气流量: 320 尺 / 分 (543 米<sup>3</sup>/小时) 时接通开关。  
50 尺 / 分 (89.9 米<sup>3</sup>/小时) 时断开开关。
- 探测元件塞入长度: 7 1/2 寸 (190.5mm)
- 探测元件: 纤薄的湿敏尼龙带卷绕于三个芯管上, 有效地提供 4 个元件控制。
- 设定值调节: 控制器正面的外部旋钮。
- 涂色: 灰色。
- 装置方法: 通过外壳背面的两个螺丝孔安装。每个型号都附有装置样板。
- 外壳尺寸 (寸) (括弧中为毫米): 3 3/4 (95.3) 高: 2 3/8 (60.3) 宽: 2 1/2 (63.5) 深 (包括调节旋钮). 参见图三和图四。
- 管道尺寸 (H49B 和 X 型): 9 ~ 12 寸 (228.6 至 304.8mm) 宽, 最小深度为 6 寸 (152.4mm)。
- 选用规格: H49A 可选用可以锁闭的罩壳。



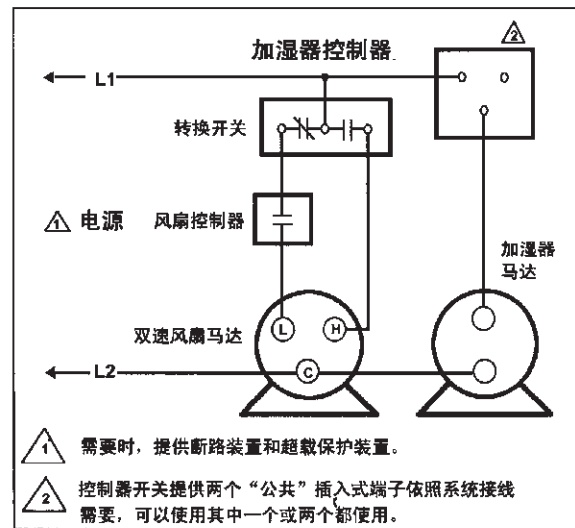


图五 使用插入式和螺钉式端子



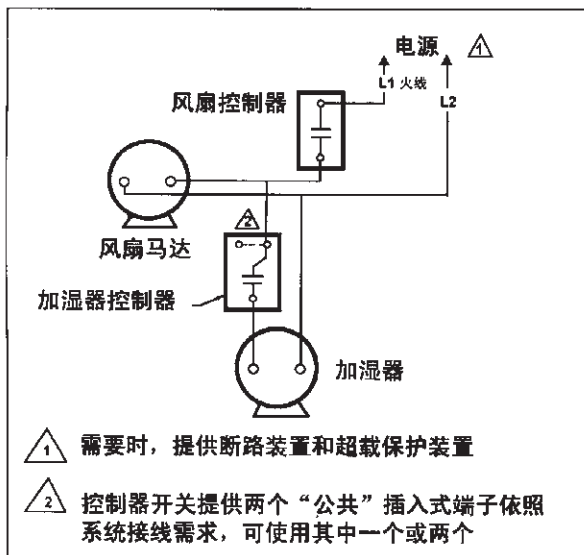
- 1 需要时，提供断路装置和超载保护装置。
- 2 控制器开关提供两个“公共”插入式端子依照系统接线需要，可以使用其中一个或两个都使用。

图七 H49B 的典型接线



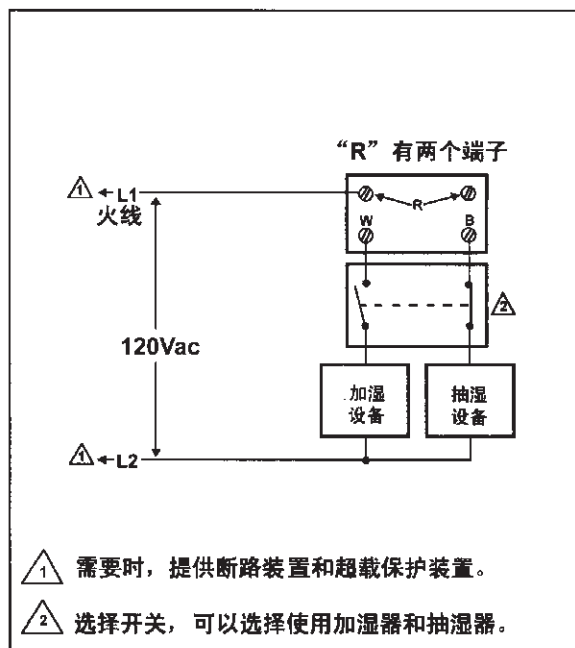
- 1 需要时，提供断路装置和超载保护装置。
- 2 控制器开关提供两个“公共”插入式端子依照系统接线需要，可以使用其中一个或两个都使用。

图八 与双速风扇一起使用的 H49B 控制器的典型接线



- 1 需要时，提供断路装置和超载保护装置
- 2 控制器开关提供两个“公共”插入式端子依照系统接线需求，可使用其中一个或两个

图六  
 使用受压气流供热系统的  
 H49A 加湿器控制器的典型接线图



- 1 需要时，提供断路装置和超载保护装置。
- 2 选择开关，可以选择使用加湿器和抽湿器。

图九 H69A 控制器的典型接线

## R7428 系列多回路温湿度控制器



### 概述

R7428A/B 运用直接数位控制技术 ( Direct Digital control )、提供空调系统 ( HVAC System ) 精确及高效能的恒温恒湿控制, 使空调系统的效能达到最佳化。即插即用 ( Plug and Play )、不需外加程式的特色, 让安装及操作更方便。

R7428A/B 采用 PID ( Proportional plus Integral and Deviation ) 控制, 提供广泛的控制范围包含外气、冷却阀、加热器及加湿器等。

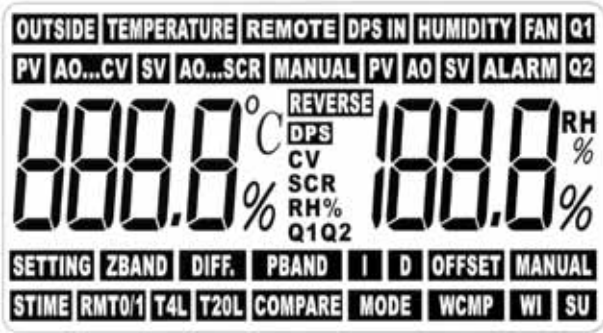
新颖的设计搭配大型背光液晶荧幕, 方便操作的人机界面, R7428A/B 提供空调系统完整的弹性化设计, 精确的参数设定以及温湿度实际值、设定值、输出值的显示。整体而言, R7428A/B 人性化的设计, 将是恒温恒湿最经济的解决方案。

### 规格

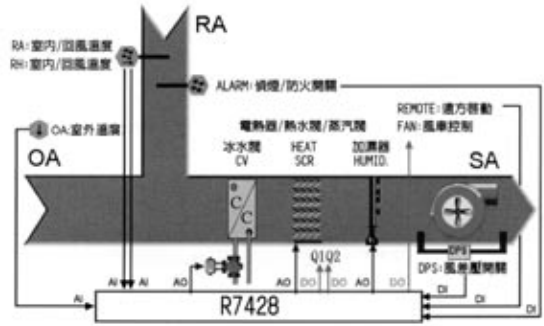
型号	R7428A1006/R7428B1005
外形尺寸	166 × 104 × 75.5mm ( L × W × D )
控制范围	0 ~ 100°C, 40% ~ 99% ( R7428A1006 ) 0 ~ 100°C, 10% ~ 99% ( R7428B1005 )
工作范围	0 ~ 50°C, 5% ~ 95% ( 无凝露 )
电源	24Vac, 50/60Hz
DI × 3	DPS, 远程, 报警
AI × 3 ( 可选 )	4 ~ 20mA 或 0 ~ 10V ( 湿度 )
	4 ~ 20mA 或 NTC20K
	4 ~ 20mA 或 NTC20K
DO × 3	风机, Q1, Q2 ( Q1, Q2为二进制 )
AO × 3	冷却阀, 比例加热阀, 加湿器



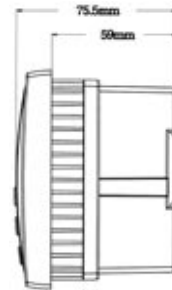
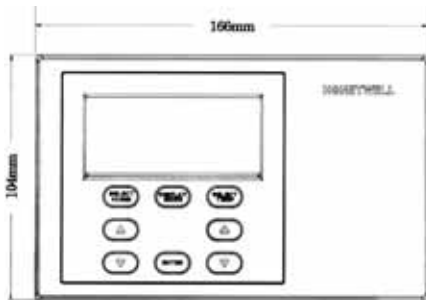
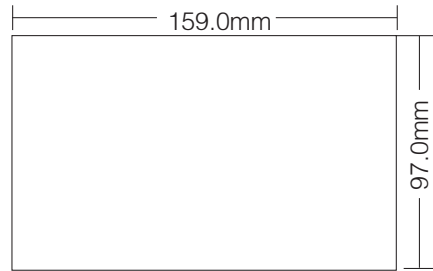
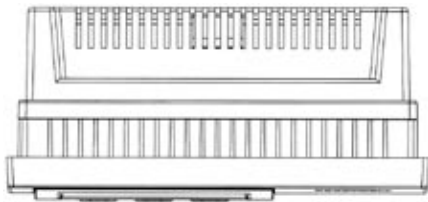
液晶荧屏



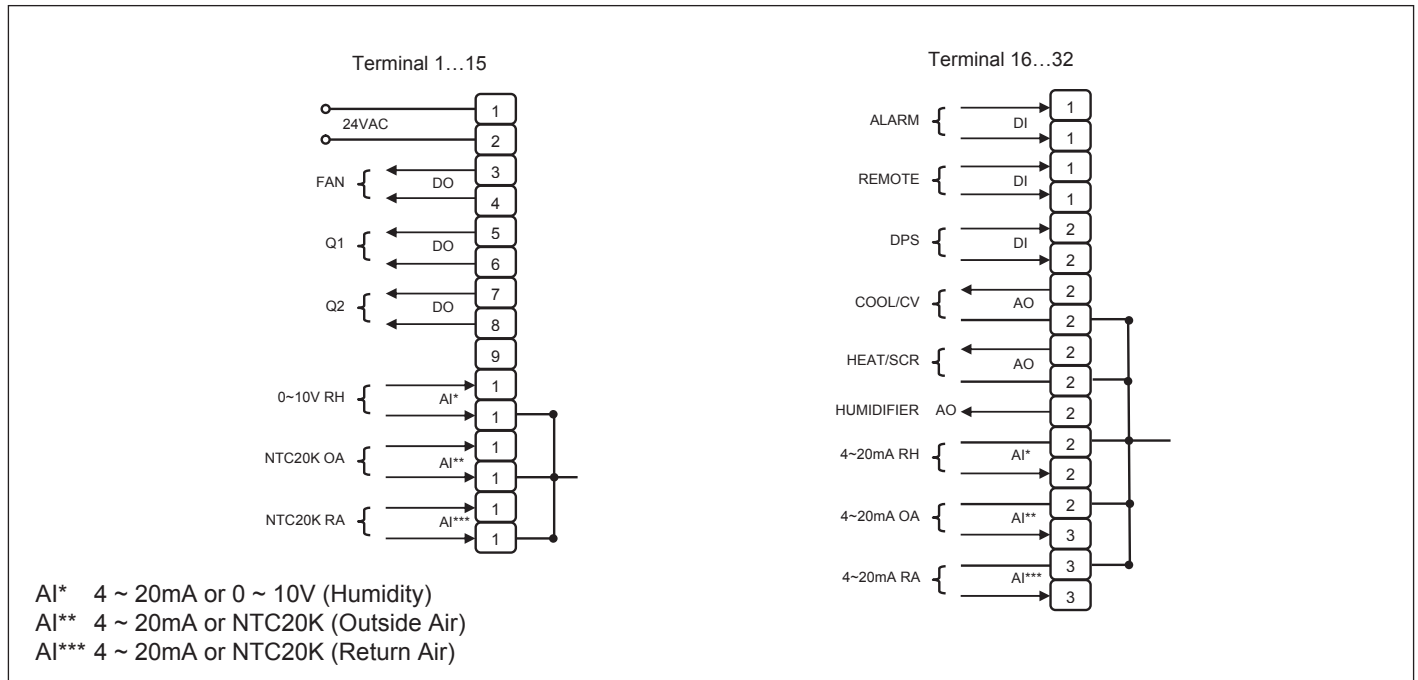
应用



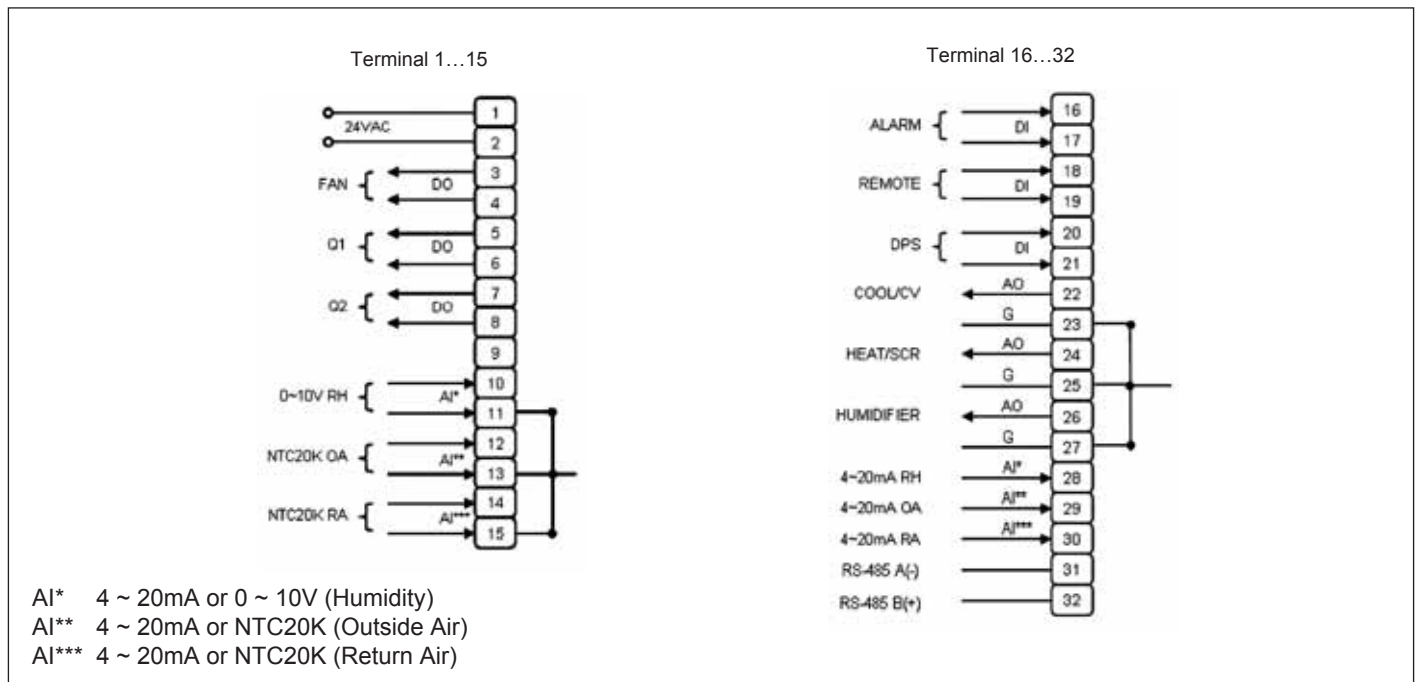
尺寸图



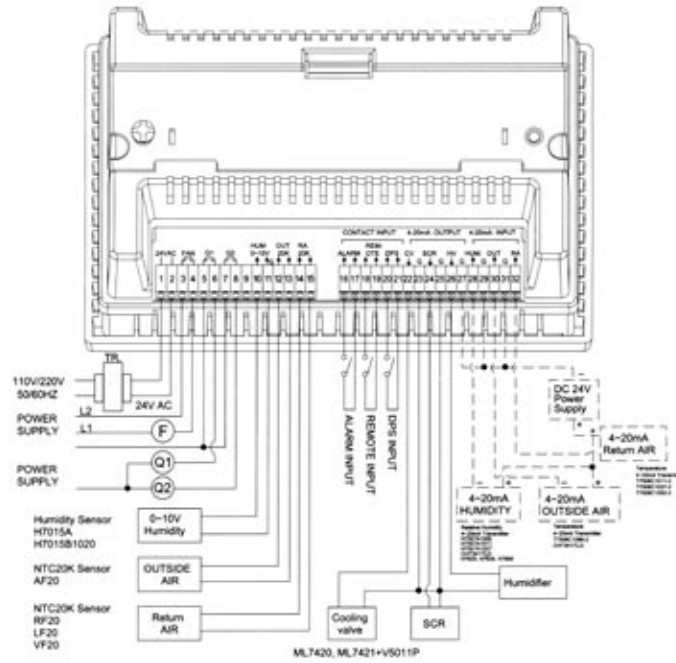
**端子说明 ( R7428A1006 )**



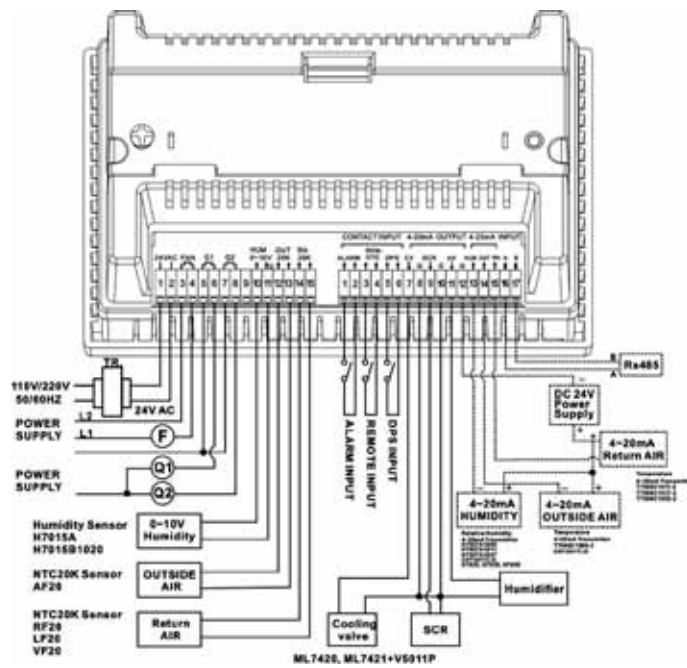
**端子说明 ( R7428B1005 )**



接线图



R7428A1006



R7428B1005

## Excel 50 小型控制器



### 概述

Excel 50 控制器可以用于单独的不联网的就地控制，同时它还具有通讯功能的选择，与 Excel 5000 系统集成在同一个网络上。

Excel 50 控制器是专门用于加热系统，区域供暖系统，小型的餐厅、小型商店、办事处、银行分支，连锁商店及小型城镇住宅的小型空调控制系统。

Excel 50 可以替代 Excel 20 控制器，它内含通讯模块，并可自由编程控制，编程非常简便。

其固化软件、系统软件永久驻存在一个 EPROM 中或一个 Flash-EPROM 中，EPROM/Flash-EPROM 被设置在应用模块中，一个独立的模块插在控制器壳体内、每组应用程序放在独立应用模块中，每组程序具有一个代码，它是通过 PC 中应用程序软件包 LIZARD 来产生应用代码并通过 MINI 接口输入指令代码。可变通讯口及选择开关仅在控制器后盖、无需打开箱壳。

### 特点

- 卓越的人机接口
- 8 个功能键，4 个快速访问键 4 行，每行 16 个字符。
- 低成本设计模块。
- 简单应用程序，通过 PC 应用工具软件包。编程软件 CARE 2.02.ec，可与 Honeywell Excel 5000® 系列控制器使用同一软件。
- 预先配置应用程序模块。
- 单独工作或 Excel 5000 C-Bus 联网功能，及与 ISDN/GSM 卡通讯接口，同时带有 LON 及 M-Bus 通讯功能。
- 简单接线。
- 使用镁电容保持 72 小时备用电池记忆。
- Flash EPROM 可方便进行应用软件修改与下载程序，可通过 B-Port 或 C-Bus 完成下载。XBS Ver 1.4.1 或 XI584 Ver 1.4.1 或最新版本支持此功能。
- 带中文简体、繁体字体显示 (XL50CH-TW)，完全替代 XL20CH-TW

### 应用

- Excel 50 控制器具有两种型号，一种是有人机接口 (MMI)，另一种是无人机接口。外部人机接口通过 MMI 或 XI582 手操器，或者 MMI 或 XI584 手提电脑都可与所有型号进行通讯，箱体可装在 DIN 导轨或控制屏门上。
- 控制器具有 8 个 AI 点，4 个 AO 点，4 个 DI 点与 6 个 DO 点，前 3 个 DO 点可用于脉冲点、DO 点可直接带三位控制的执行器。
- 控制器壳体背面有直接连接导线的接线端子，也可以同一控制屏的 DIN 导轨用 Phoenix 接线端子连线。
- PC 应用工具软件包可以帮助您得到最佳配置，通过人机接口 MINI 可把预先配置的应用程序放置在固化软件中，同时亦把现场设备的特性也装入固化软件中。
- Excel 50 提供三种应用类型：单独工作 EPROM；单独工作 Flash-EPROM 和具有 C-Bus 功能的 Flash-EPROM，版本 Flash-EPROM 可以提供下载新的固化软件程序，具有远程通讯功能也将适用于其中，有单独工件的 Flash-EPROM 和带有 C-Bus 通讯模块的硬件具有远程通讯功能，并且可与 Excel 5000 系统联网。

## 技术规格

箱体： 带有 LCD 及功能键箱体  
 不带 LCD 及功能键箱体

## 应用类型

应用类型	RAM	EPROM	Flash-EPROM
独立不联网运行	128K	512K	-
独立不联网运行	256K	-	2 × 512K
C-Bus联网运行	256K	-	2 × 512K

\* 可由固化软件下载提升这些版本

## 安装

DIN 导轨或控制屏前门上

端子：直接螺丝连接端子，通过扁平总线电缆连至 Phoenix 接线端子

## 输入 / 输出特性

种 类	特 性
8个模拟量输入(万用的)	电 压：0 ~ 10V (高阻抗) 电 流：0 ~ 20mA (外接499电阻D) 分辨率：10bit 传感器：NTC20KΩ (-50° ~ 150°C)
4个数字量输入	电 压：24VDC 0 ~ 0.4Hz 前三个DI点可用于0至15Hz信号脉冲输入， 第四个DI点只能为开关点
4个模量输出	电 压：0 ~ 10V最大11V，±1mA 分辨率：8bit
6个数字量输出	电 压：24Vac可控硅触点 电 流：每个点最大0.8A 6个可控硅输出点总电流为2.4A

所有输入与输出具有抗 24Vac 及 35Vdc 过电压，数字量输出点可变熔丝来防过电流短路

## MMI 人机接口可选项

键： 8 个功能键、4 个快速进入键  
 显示： 4 行 LCD、每行 16 个字母，可调亮度  
 应用类型： 三种不同通讯方式  
 接口： C-Bus 接口  
 箱体： 用螺丝紧固二塑料盒体  
 LED 灯： 用电源及总线通讯指示

## 总线及接口连接

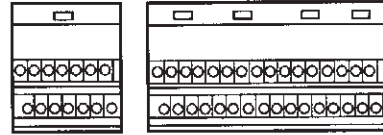
总线： C-Bus 可选、76.8Kbps.  
 串口： 9 针 D 接头、RS232、9600bps 用于 XI582 XI584 通讯 (单独工作 EPROM 版无此功能)  
 A 口： 26 个接线端子、DO 点与电源用  
 B 口： 34 个接线端子、AI、DI 与 AO 点

# Honeywell

## 电源

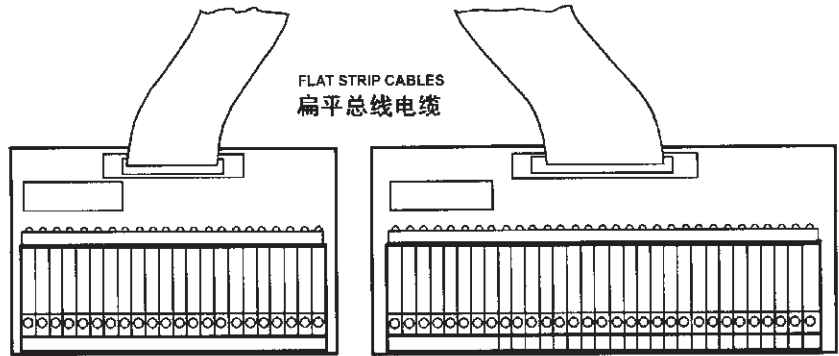
- 电压: 24Vac ± 20% 外接交流变压器
- 频率: 50 至 60HZ
- 电流: 3A( 如 DO 点电流 ≤ 1.5A, 则为 2A)  
工作电流失, 电内部电容保持 72 小时 RAM 值不变。
- 功耗: 最大 10VA 无 DO 点负载时。
- 防护标准: IP54、IP30、UL94-0

## 接线端子



A 端子 B 端子

螺丝接线端子



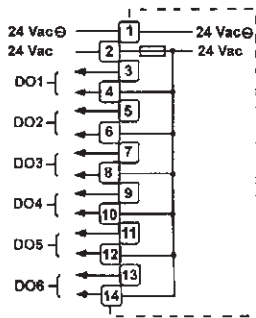
FLAT STRIP CABLES  
扁平总线电缆

A 端子 B 端子

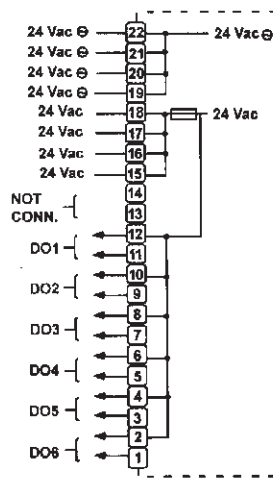
Phoenix 端子

A 口端子排列

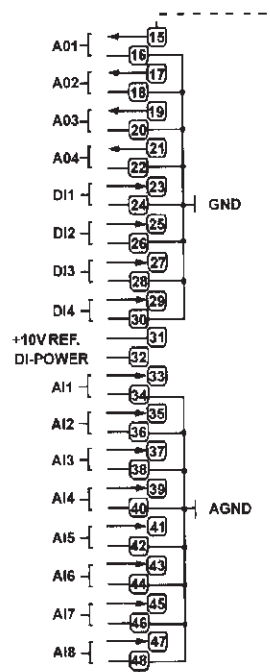
B 口端子排列



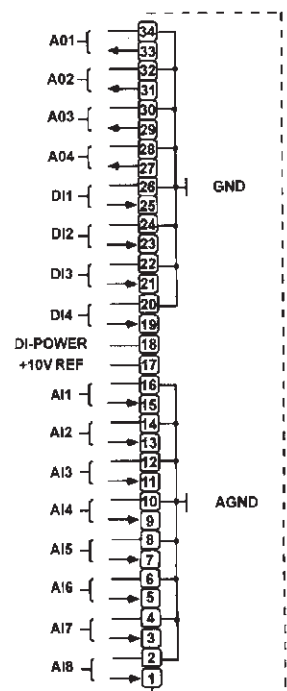
螺丝接线端子 A 块



Phoenix 端子 A 块

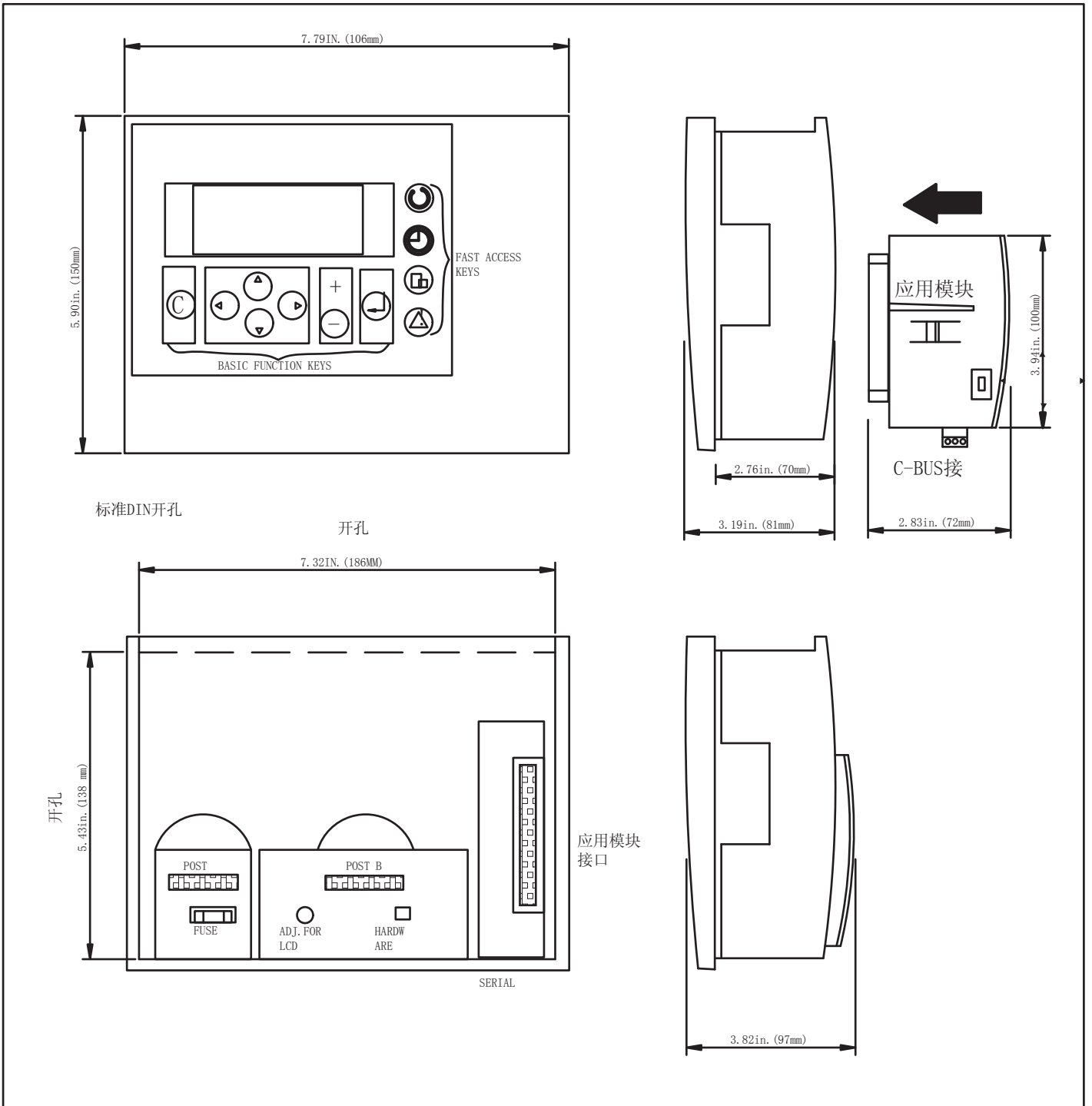


螺丝接线端子 B 块



Phoenix 端子 B 块





**订货型号**

自由编程配置型	
XL50-MMI-EP	This package is designed for OEM applications with repeated applications. The package includes: <ul style="list-style-type: none"> <li>• XL50-MMI</li> <li>• Application Module XD50-E</li> <li>• Terminals XS50</li> <li>• DIN rail clamps XL50ACC2</li> </ul> The module is not supported by CARE and supports no communication.
XL50-MMI-FP	Excel 50 package with MMI and Flash memory, interface for remote communication and C-Bus includes: <ul style="list-style-type: none"> <li>• XL50-MMI</li> <li>• Application Module XD50-FC</li> <li>• Terminals XS50</li> <li>• DIN rail clamps XL50ACC2</li> </ul>
XL50-FP	Excel 50 package without MMI and with Flash memory, interface for remote communication and C-Bus includes: <ul style="list-style-type: none"> <li>• XL50</li> <li>• Application Module XD50-FC</li> <li>• Terminals XS50</li> <li>• DIN rail clamps XL50ACC2</li> </ul>
<b>基本无端子及应用模块程序型</b>	
XL50 XL50-MMI XL50-CY	XL50 without MMI including DIN rail clamps XL50ACC2 XL50 with MMI including DIN rail clamps XL50ACC2 XL50 with Cyrillic MMI including DIN rail clamps XL50ACC2
<b>应用模块程序型</b>	
XD50-E	Application module with EPROM and free programmable firmware for OEM. The module is not supported by CARE and supports no communication.
XD50-FC	Application module for free programmable applications.
<b>接线方式- Screw Terminals</b>	
XS50	Pair of terminal blocks for XL50
<b>接线方式- Flat Strip cable Solution</b>	
XSP 526 XSP 534 XW 572 XW 573 XW 574 XW 575 XW 576 XW 577	Phoenix Field Terminal Block for Excel 50 – Power, DO Phoenix Field Terminal Block for Excel 50 – DI, AI, AO Flat strip cable XSP 526 to XL50 (length: 1.5 meters) Flat strip cable XSP 526 to XL50 (length: 2.5 meters) Flat strip cable XSP 526 to XL50 (length: 3.5 meters) Flat strip cable XSP 534 to XL50 (length: 1.5 meters) Flat strip cable XSP 534 to XL50 (length: 2.5 meters) Flat strip cable XSP 534 to XL50 (length: 3.5 meters)
<b>安装附件</b>	
XL50-ACC3 XL50-ACC2	Front door mounting accessories including IP54 sealing ring for XL50 and a pair of mounting clamps. Pair of rail clamps for XL50 Note: Order only if needed in addition because this is always included with XL50 / XL50-MMI versions!
<b>电缆</b>	
XW582 XW584 XW585	Cable for connection of RS232 (B-Port: XL50, XC5010C) to XI582, 5 meters Adapter cable between XW582 to be used with "old" B-Port (XC5010B, XL100B). Cable for connection of RS232 (B-Port: XL50, XC5010C) to XI584



XL50-MMI



DIN 导轨



无MMI的XL50

## Excel 800系统



所有的模块都可以在不断开电源和网络的情况下进行更换操作：即可以简单地拔下“旧”的插入“新”的模块。对于 Panel 总线 I/O 模块的软件更新、配置和调试都可以由 Excel800 控制器模块自动完成。

Excel 800 Panel 总线 I/O 模块的地址通过 HEX 开关手动设置。Excel 800 LonWorks I/O 模块使用 CARE 软件进行配置。

### 概述

Excel 800 控制器（包括 XCL8010A 控制器模块、Excel 800 Panel 总线和 LonWorks 总线 I/O 模块）提供了针对加热、通风和空调（HVAC）系统的、高性能价格比的自由编程控制。它在能源管理方面有着广泛的应用，包括最优化启停、夜间扫风，以及最大负荷需求等。Excel 800 在安装和长期运行方面具有极好的价值。模块化的设计理念使得系统可扩展，以适应系统今后的扩展需求。

Excel 800 采用了全新的专利技术的 Panel 总线，通过使用“即插即用”的 Panel 总线 I/O 模块，极大地节省了安装和调试成本。与此同时，控制器仍可使用采用 LonWorks 技术的 LonWorks 总线 I/O 模块。I/O 模块包括了一个端子底座和一个可插拔的模块，这使得在模块安装之前就可以在底座上进行接线工作。所有的模块可以在不断电、不断网的情况下进行维护更新，包括：软件更新、配置和调试；对于 Panel 总线 I/O 模块这些工作都可以自动完成。

开放的 LonWorks 标准使得控制器可以很容易地集成第三方控制器，或与其他 Honeywell 控制设备进行通讯（例如，Excel10 和 Excel 12 区域控制器）。通过一个调制解调器或 ISDN 终端适配器连接到楼宇管理平台可以实现远端服务。通过 Honeywell 的 OpenViewNet 设备（通过 C-Bus 连接到 Excel800 控制器）可以实现直接的 Web 服务。

Excel 800 控制器模块（XCL8010A）可以与多种其他设备进行通讯，包括最多十六个 Panel I/O 模块的任意组合以及 LonWorks 设备（例如房间区域控制器）。Excel 800 Panel 总线 I/O 模块通过 Panel 总线进行通讯；Excel 800 LonWorks 总线 I/O 模块使用 LONWORKS 通讯标准，因此可以与其他 LonWorks 控制器进行通讯。

上述两种 I/O 模块都由一个端子底座和一个可拆卸的电子器件模块组成，这就允许在电子器件模块安装之间进行端子底座的安装接线。

### 特性

- 即插即用的 Panel 总线 I/O 模块，易于安装维护
- LonWorks 总线 I/O 模块（FTT10-A，兼容电源线收发）易于集成进入其他系统
- I/O 模块更改维护无需断电和断开总线连接
- 可以重新使用现存的应用程序（Excel 500 等）
- 达到最新技术发展水平的压入式端子和桥接头使得接线迅速
- 支持的传感器范围广泛（PT3000，Balco500，NTC20k，PT1000-1/-2...，0/2...10 V，0/4...20 mA）
- 数字输入每个通道 LED 都可以配置用于状态显示（灯灭/黄色）或报警显示（绿色/红色）
- 可配置的输出安全位
- 实时时钟
- 可选配件，诸如辅助端子、手动端子切断模块和交叉接头（Cross-Connector）等使得接线具有最大的灵活性。
- 可安装在小型安装箱体内部
- 灵活的 I/O 模块组合适合用户所有的应用需求
- 增加了内存空间，为用户设计和控制最复杂的应用提供了极大的灵活性
- 由于拥有更短的运行周期时间（比 Excel 500 快 30%），紧急应用可以达到最新技术发展水平
- 通过串口连接，可以进行快速固件下载（约 90 秒）
- 从 C-Bus 系统升级，可以与现存已安装的 Honeywell 控制系统一起运行；保护客户的投资。
- 可以通过可选件 OpenViewNet 设备进行 Web 访问
- 通过专用的调制解调器进行远程操作
- 支持人机接口（HMI）、膝上型计算机连接端子底座与电子模块分离设计，降低安装期间的损害风险

系统概览

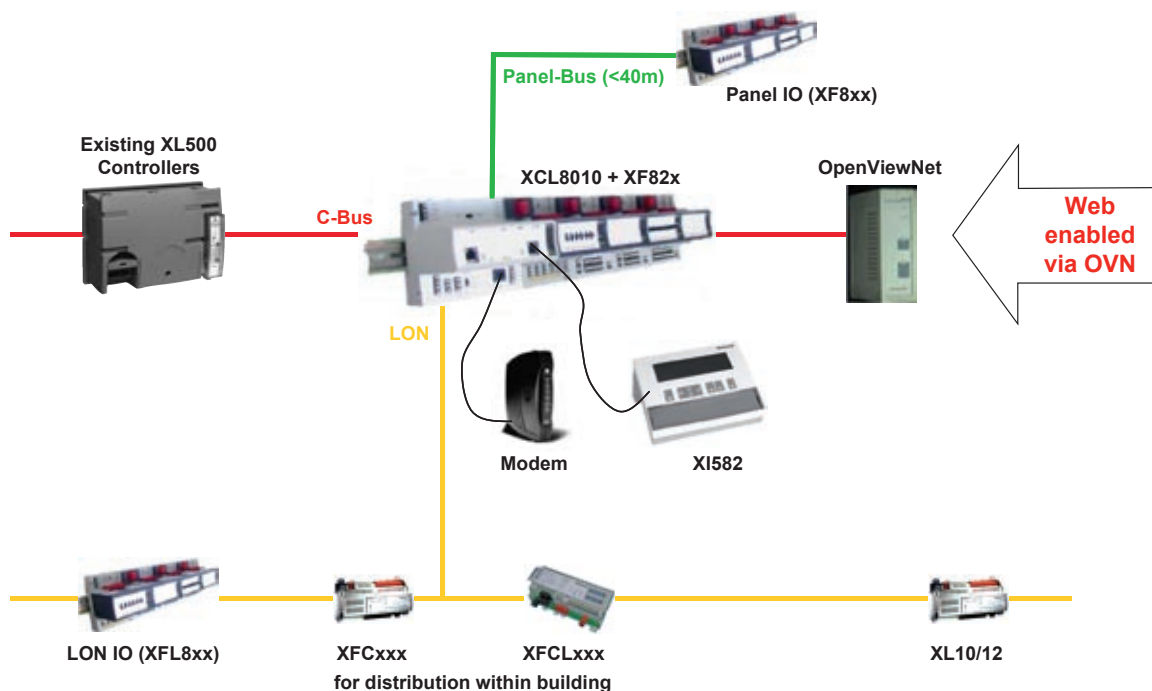


图 1. Excel 5000 架构 (概览)

表 1. Excel 800 模块概览

订货号	描述
XCL8010A	Excel 800 控制器模块
Panel 总线 I/O 模块	
XF821A	Panel 总线模拟输入模块 (8 个模拟输入)
XF822A	Panel 总线模拟输出模块 (8 个模拟输出)
XFR822A	Panel 总线模拟输出模块 (8 个带有手动超驰开关的模拟输出)
XF823A	Panel 总线数字输入模块 (12 个数字输入)
XF824A	Panel 总线继电器输出模块 (6 个继电器输出)
XFR824A	Panel 总线继电器输出模块 (6 个带有手动超驰开关的继电器输出)
XFR825A	Panel 总线浮点输出模块 (3 个带有手动超驰开关的浮点输出)
LonWorks 总线 I/O 模块	
XFL821A	LonWorks 总线模拟输入模块 (8 个模拟输入)
XFL822A	LonWorks 总线模拟输出模块 (8 个模拟输出)
XFLR822A	LonWorks 总线模拟输出模块 (8 个带有手动超驰开关的模拟输出)
XFL823A	LonWorks 总线数字输入模块 (12 个数字输入)
XFL824A	LonWorks 总线继电器输出模块 (6 个继电器输出)
XFLR824A	LonWorks 继电器输出模块 (6 个带有手动超驰开关的继电器输出)
端子底座	
XS821-22	模拟输入 / 输出模块的端子底座 (包括: 端子底座、连接桥、和旋转标签牌)
XS823	数字输入模块的端子底座 (包括: 端子底座、连接桥、和旋转标签牌)
XS824-25	继电器 / 浮点输出模块的端子底座 (包括: 端子底座、连接桥、十字连接件和旋转标签牌)

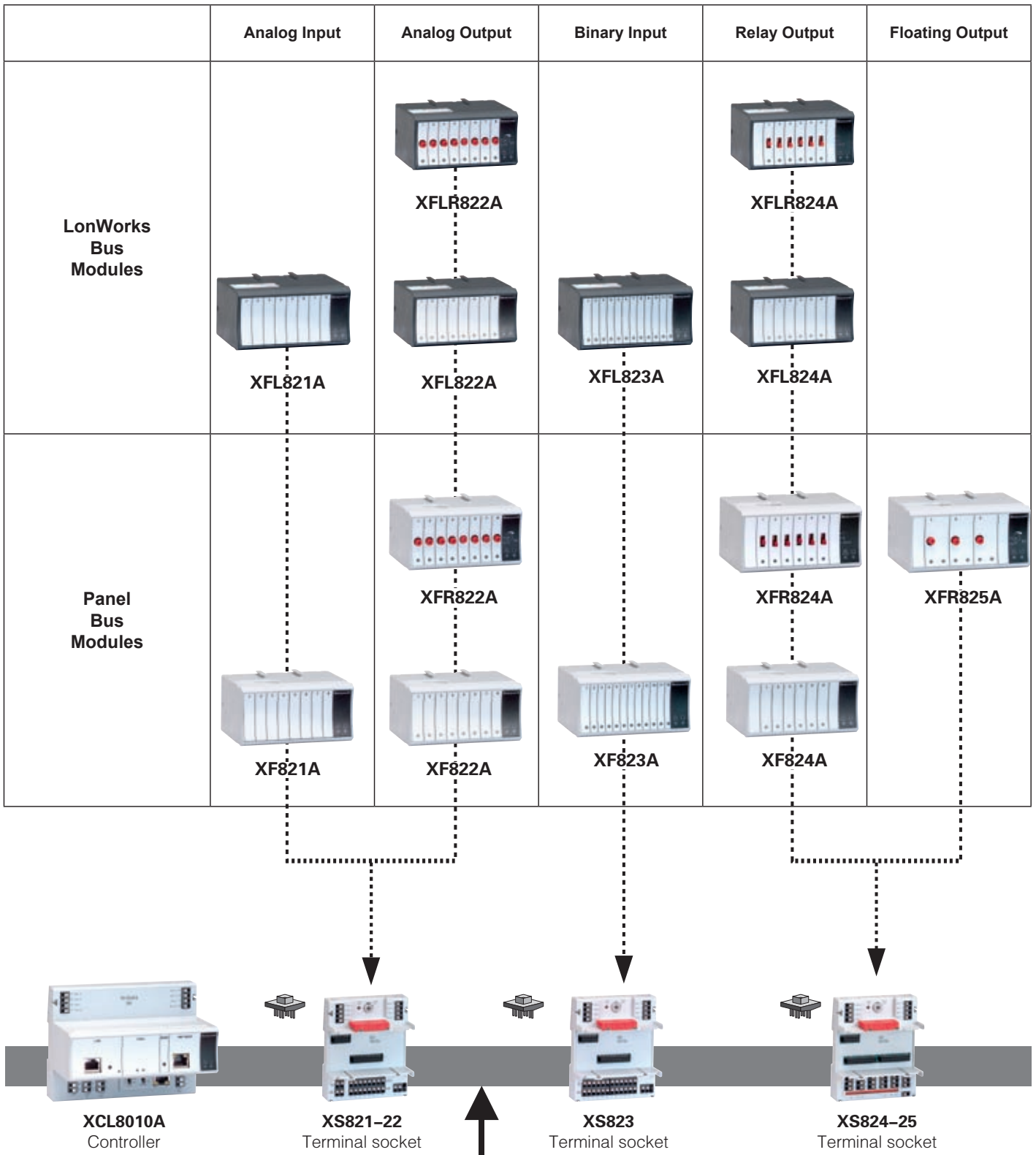





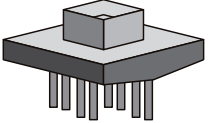



图 2. Excel 800 模块概览

表 2. 辅助配件及备件概览

订货号	描述
XS812 	用于模拟输入输出、数字输入模块的手动端子切断模块（用于手动断开单个独立的信号；对于检修和调试很有用）。该模块安装在端子底座与电子器件模块之间。
XS812RO 	用于继电器输出模拟的手动端子切断模块（用于手动断开单个独立的信号；对于检修和调试很有用）。该模块安装在端子底座与电子器件模块之间。不适合断开线电压。
XS814 	10 个辅助端子块（用于分配信号）。每个端子块包括 两组七个内联端子。
XS815 	20 个交叉接头，用于连接六个继电器公共端。端子底座订货包内已含有一个交叉接头。
XS817 	40 个交叉接头，用于连接三个继电器公共端。（如继电器组1 与继电器组2 所使用的电压不相同，是用此型号）
XS816 	10 个桥接头。端子底座订货包内已含有一个桥接头。
XAL10 	10 个旋转标签牌（用于标识CARE 打印的应用特性）。端子底座订货包内已含有一个旋转标签牌。
XW586	Excel 800 的调制解调器电缆。
XW882	用于XI582AH 的适配电缆。（也可以选择使用XW586+XW582）
XW885	下载电缆。（也可以选择使用XW586+XW585）

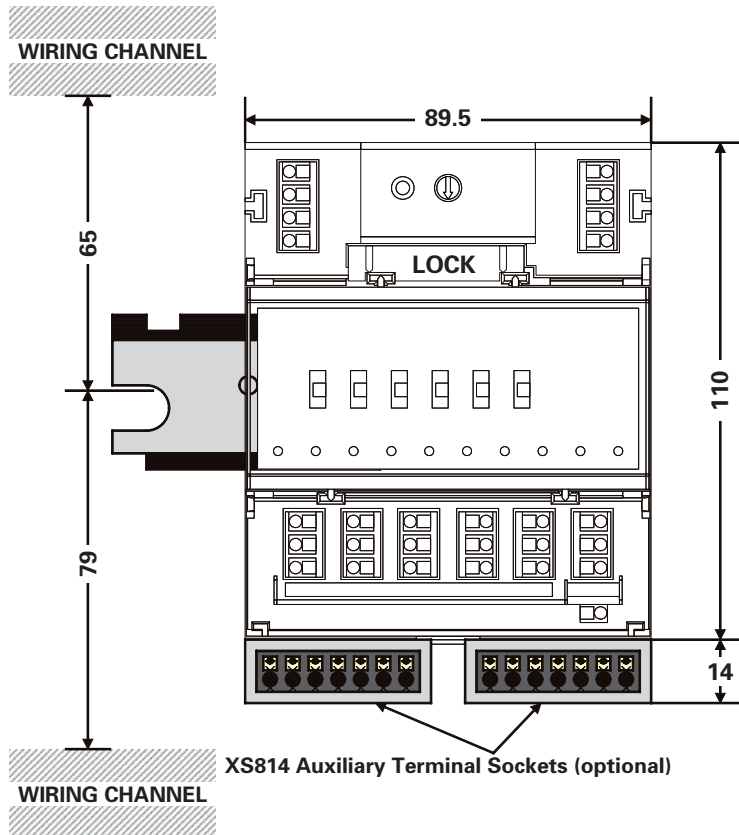
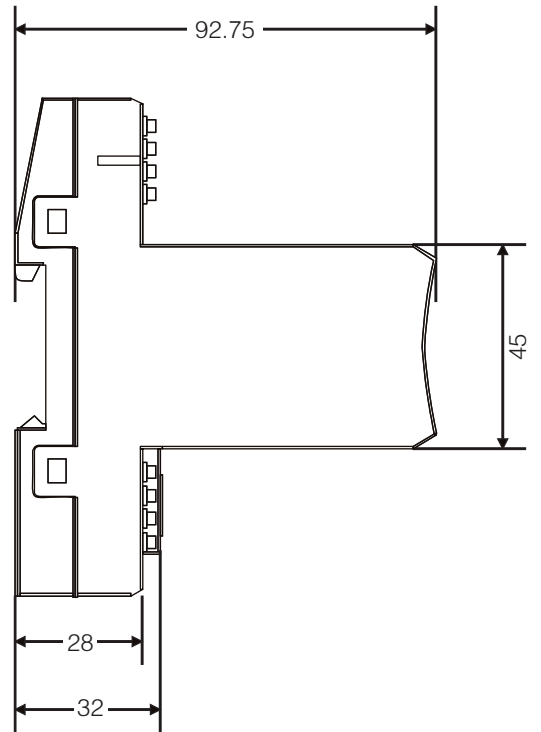
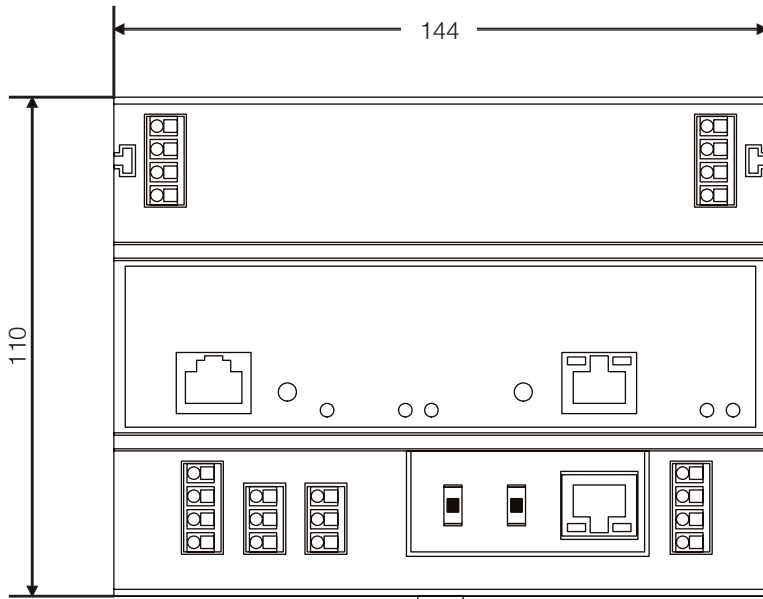
注意：所有的Excel 800 I/O 模块都是24 V ~ +20% 与30 Vdc 防短路保护电路。



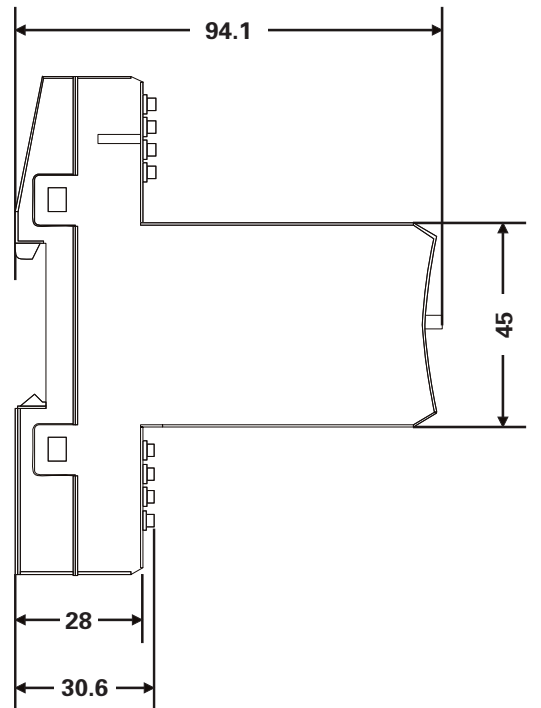
表 3. Excel 800 I/O 模块规格说明

模块	模拟输入	模拟输出	数字输入	继电器输出	浮点输出
Panel	XF821A	XF822A, XFR822A	XF823A	XF824A, XFR824A	XFR825A
LonWorks	XFL821A	XFL822A, XFLR822A	XFL823A	XFL824A, XFLR824A	
I/O 数量	8 个模拟输入	8 个模拟输出	12 个数字输入	6 个继电器输出	3 个浮点输出
传感特性	<p>带上拉的线性 0 ~ 10 Vdc                      不带上拉的                      0(2) ~ 10 Vdc                      NTC20k (默认)                      PT<sub>1000-1</sub> (-50 ~ 150°C)                      PT<sub>1000-2</sub> (0 ~ 400°C)                      PT<sub>3000</sub> (-50 ~ 150°C)                      BALCO<sub>500</sub> (-30 ~ 120°C)</p> <p>也可以配置为:                      数字输入                      线性 (0 ~ 10 V 带上拉)</p> <p>特性:                      ■ 16-bit 分辨率                      ■ 每个输入可配置偏移量                      ■ 辅助电压:                      10 Vdc, I<sub>max</sub> = 5mA</p>	<p>0 ~ 11 Vdc / ± 1 mA, 8-bit 分辨率 (默认)</p> <p>也可以配置为:                      浮点输出或数字输出                      (0 V / 10 V)</p> <p>特性:                      ■ 8-bit 分辨率                      ■ 安全位设置 (保持、0%、50%、100%)                      ■ 每个输出配有红色 LED 指示                      ■ 指示灯关强度自动随电压输出级别变化</p> <p>手动超驰版本 (R):                      ■ 每个输出配 1 个电位计                      ■ 自动反馈信号 (模式 + 数值)                      ■ 手动超驰位置下指示灯闪烁</p>	<p>静态二进制数字输入                      (默认: 干接点)</p> <p>也可以配置为累加器输入 (20 Hz)</p> <p>特性:                      ■ 每个输入配 1 个 LED                      ■ 每个输入的颜色显示模式都可以通过 CARE 软件单独设置为:                      灯灭/黄色或绿色/红色</p>	<p>继电器输出 (默认)                      也可配置为浮点输出</p> <p>特性:                      ■ 转换开关继电器                      ■ 电压: 19...250V~;                      1 ~ 29Vdc, P&gt;50 mW                      ■ 最大总电流: 12 A                      ■ 每个继电器电流:                      N.O.: 4(4) A~ 或 4(1) A=                      A=,                      N.C.: 2(1) A~ 或 4(1) A=                      ■ 安全位设置 (保持、0%、100%)                      ■ 每个输出配黄色 LED 手动超驰版本 (R):                      ■ 每个输出配置 1 个开关                      ■ 自动反馈信号 (模式 + 数值)                      ■ 手动超驰位置下指示灯闪烁</p>	<p>浮点输出</p> <p>特性:                      ■ 每个浮点输出配 2 个继电器                      ■ 电压:                      19...250 V~;                      1 ~ 29 Vdc;                      P&gt;50 mW                      ■ 最大总电流: 12 A                      ■ 每个继电器电流:                      N.O.: 4(4) A~ 或 4(1) A=                      N.C.: 2(1) A~ 或 4(1) A=                      ■ 每个浮点输出配 1 个电位计                      ■ 每个输出配 2 个 LED:                      绿色, 继电器 1 闭合;                      红色, 继电器 2 闭合                      ■ 手动超驰位置下指示灯闪烁                      ■ 自动反馈信号 (模式 + 数值)</p>

尺寸图:



XS814 Auxiliary Terminal Sockets (optional)



## L4064K 风机高温断路报警器



### 概述

L4064K 可应用于加热，通风及空调系统的风机运行高温报警，可安全切断风机。具有手动复位开关，它可安装在主回风道，在新风进口之前。

### 特点

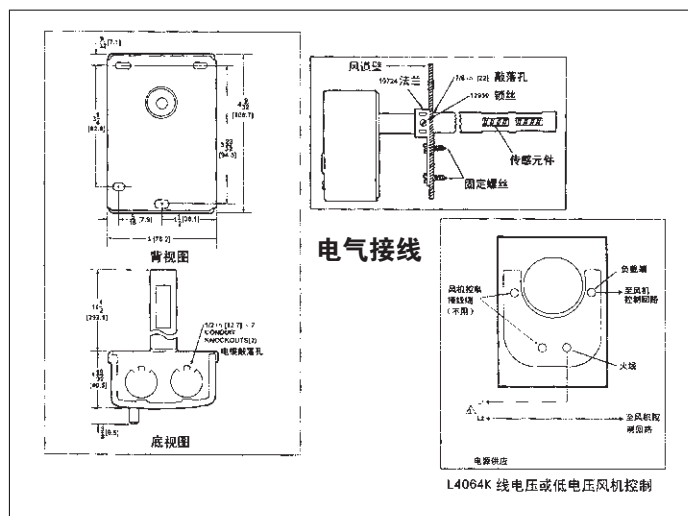
- 温度关断可调范围
- 阻止风机过热连锁控制
- 可拆下的金属外壳

### 技术参数

温度设定范围:	10°C ~ 74°C可调
温度指标:	开关动作 0°C ~ 88°C, 感温元件最大可达 177°C
开关:	SPST
元件:	螺旋双金属片, 最大长度 292mm
触点容量:	

电压	满负载 (A)	冲击负载 (A)
24Vac	2	-
120Vac	8	48
240Vac	4	24
0.25to 12Vdc	0.25	-

### 安装尺寸英寸 [mm]



## T6950/T6951/T6960/T6961 低温保护温控器

可防止系统温度不低於某特定值，用于再加热空调系统或制冷系统中的热交换等



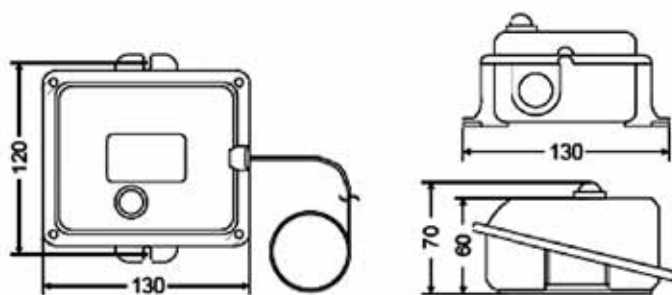
### 特点

- 充气感温元件附 1.8m 感温包或 3m/6m 毛细管线圈
- 内置防尘的微动开关（热 / 冷）
- 保护等级 I（T6950/51）（按照 EN60335-1），IP54（按照 EN60529）
- T6950/60 是手动复位型，T6951/61 是自动复位型
- °C 或 °F 刻度可选
- 便于接线、安装及调试

### 技术规格

开关作用:	24 ~ 250 Vac; 15(8)A
湿度范围:	相对湿度 0 ~ 95%，无凝露
可调温度范围:	-10 ~ +12°C (+14 ~ +54°F)
储藏温度范围:	-30 ~ +90°C
操作温度范围:	-20 ~ +80°C
接线端:	螺旋接口，1.5mm <sup>2</sup> 电线
线径:	M20 × 1.5, φ6 ~ 13mm
材质:	聚碳酸酯和聚酰胺
重量:	约 450g
尺寸:	130 × 130 × 70mm

### 尺寸图



### 订货规格

订货型号	IP等级	长度	复位方式
T6950A1000 T6950A1018 T6950A1026	IP54	1.8 3.0 6.0	手动
T6951A1009 T6951A1017 T6951A1025	IP54	1.8 3.0 6.0	自动
T6960A1008 T6960A1016 T6960A1024	IP65	1.8 3.0 6.0	手动
T6951A1007 T6951A1015 T6951A1023	IP65	1.8 3.0 6.0	自动

## L4029 高温短路报警器

L4029E 温度高位极限报警控制器在温度升高达到设定点以后，可切断相关风机。



### 特点

- 手动复位
- 可用作风道火焰报警。
- 万一风机故障，可连锁切断加热器。
- 旗形双金属触片可直接插入气流，SPST 常闭开关，可快速响应。

注：只用作极限开关，不能作启动使用。

认证机构：	L4029E1011, E1029, E1052, E1219, E1227 通过 UL 认证。所以型号通过 CSA 认证。
外壳尺寸：	(包括元件)：高 x 宽 x 高：95 x 59 x 51mm(不包括感温元件)
测量元件插入长度：	76mm
最大环境温度：	开关处 88°C，传感元件处 177°C
死区：	温度下降 14°C后可手动复位。

### 电流额定值

	30Vac	120Vac	240Vac
额定负荷(A)	2	10	5
冲击电流(A)	-	60	30

### 定货规格

订货型号	温度设定	
	°F	°C
L4029E1011	135	57
L4029E1029	200	93
L4029E1045	240	116
L4029E1052	145	63
L4029E1060	225	107
L4029E1219	165	74
L4029E1227	125	52
L4029E1300 <sup>a</sup>	135	57

a. 认摄氏温度标准，带接地端。

## Q5001 阀门连杆



### 概述

Q5001 阀门连杆可用两通或三通阀门调节马达的连杆控制，例如用于控制 V5011 系列或 V5013 系列阀门。

### 特点

- Q5011 阀门连杆可应用于二通或三通阀的调节与二位控制
- 可用于 Honeywell 阀门及型马达相连
- Q5011 阀门连杆可代替 Q601 和 Q618 阀门连杆。
- 连杆直接安装在阀杆上，马达固定在连杆与支架上。
- 刻度指示非常方便易读
- 阀杆高度可与凸轮选择
- 阀杆运行至禁闭不会影响马达变形
- 安装，连接非常方便
- 80 lb, 160 lb, 和 320 lb 各种类型的主轴力 (1 lb=4.44N)

### 订货型号

型号	阀门 主轴力		移动 距离	阀盖 连接方式	阀盖 尺寸 (0,0)	主轴 连接	防 旋转	连杆替代品
	(lb)	N						
Q5001A1006	80	355.9	3/4定位	制动螺丝	1-3/8	钮扣夹钳	无	Q618A1016, Q618A1032, Q618A1040, Q618A1014, Q601L, M <sup>a</sup>
Q5001A1014	160	711.7	3/4定位	制动螺丝	1-3/8	钮扣夹钳	无	Q618A1008, Q618A1024, Q601J, Ka
Q5001A1022	320	1355	3/4定位	制动螺丝	1-3/8	钮扣夹钳	无	Q601Qa
Q5001B1004	160	711.7	1-1/2定位	制动螺丝	1-7/8	钮扣夹钳	有	Q601Eb
Q5001B1012	320	1355	1-1/2定位	制动螺丝	1-7/8	钮扣夹钳	有	Q601Pb
Q5001D1000 Tradeline	80, 160	355.9- 711.7	3/4定位	制动螺丝	1-3/8	钮扣夹钳	有	Q601J, K, LMA Q618A
Q5001D1018 Tradeline	160, 320	711.7- 1355	3/4定位	制动螺丝	1-3/8	钮扣夹钳	有	Q601J, K, Q, Q618A1008 <sup>a</sup> , Q618A1024
Q5001D1026 Tradeline	160, 320	711.7- 1355	1-1/2定位	制动螺丝	1-7/8	钮扣夹钳	有	Q601E, Pb

a: 如果行程在 19mm 内，必须配凸轮。

b: 如果行程在 38mm 内，必须配凸轮。

## 阀门与连杆的匹配表

阀门	类型	阀体类型	管径	连杆	阀盖尺寸 (D, D)	行程 (英寸)
V5011A	二通	法兰	2-1/2, 3	Q5011A, D	1-3/8	3/4
V5011A,B	二通	法兰	4, 5, 6	Q5011B, D	1-7/8	1-1/2
V5011F	二通	螺纹	1/2, 3/4, 1, 1-1/4, 1-1/2, 2, 2-1/2, 3	Q5011A, D	1-3/8	3/4
V5011G	二通	螺纹	1-1/2, 3/4, 1, 1-1/4, 1-1/2, 2, 3	Q5011A, D	1-3/8	3/4
V5011B	三通合流	法兰	2-1/2, 3	Q5011A, D	1-3/8	3/4
V5011B	三通合流	法兰	4, 5, 6	Q5011B, D	1-7/8	1-1/2
V5011C	三通分流	法兰	2-1/2, 3	Q5011A, D	1-3/8	3/4
V501	三通分流	法兰	4, 5, 6	Q5011A, D	1-7/8	1-1/2
V5011	三通合流	螺纹	1/2, 3/4, 1, 1-1/4, 1-1/2, 2	Q5011A, D	1-3/8	3/4
V5047A	二通	螺纹	1, 1-1/4, 1-1/2	Q5011A, D	1-3/8	9/16a
V5047A	二通	螺纹	2-	Q5011A, D	1-3/8	3/4
V5051A	二通	法兰	2-1/2, 3, 4, 5, 6	Q5011B, D	1-3/8	1-1/2

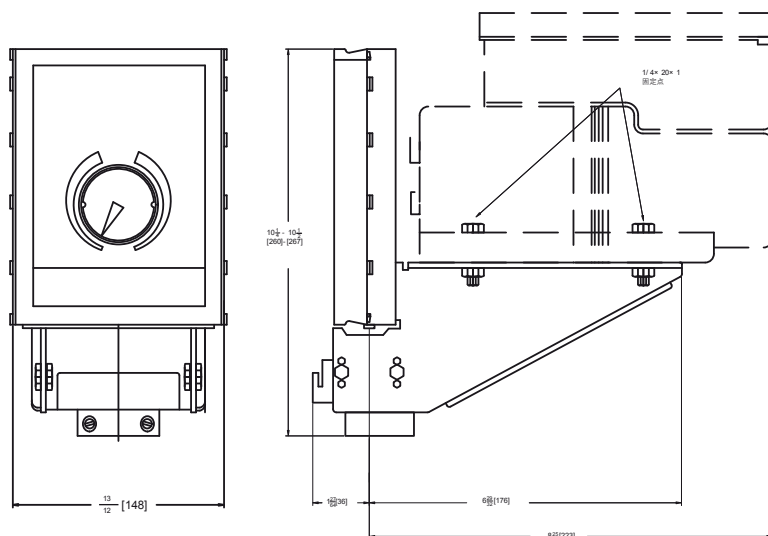
## 凸轮选择对应表

凸轮号码	类型	行程	所需扭矩a (lb-in)			应用
			80lb主轴力	160lb主轴力	320lb主轴力	
220855A	用户	1/4in	25	50	100	
220858A	用户	9/16in	25	50	100	V5047A, 1 in to 1-1/2 in
220861A	标准	3/4in	25	50	100	V5011/V5013, 1/2 in to 3 in; V5047A, 2 in
220862A	60过行程开关	3/4in				
220863A	用户	1in	30	60	120	
220864A	用户	1-1/8in	30	60	120	
220865A	用户	1-1/4in	50	100	200	
220866A	用户	1-3/8in	50	100	200	
220867A	标准	1-1/2in	50	100	200	V5011/V5013, 4 in to 6 in

a. 选择与之相等或较大的扭矩的调节马达, IV 型马达可应用于 25 和 60lb-in (弹簧复位), 35, 75, 150 和 300lb-in (无弹簧复位)。

b. 320 lb 主轴力必须使用 300lb-in 的马达。

## 尺寸英寸 in(mm)





## M7284, M7294 M9184, M9194 IV 调节马达



标准型号:  
 M7284A, C  
 M7294A  
 M9184A, B, C, D, F  
 M9194D, E

控制方式 \_\_\_\_\_  
 91为series 90  
 功率: \_\_\_\_\_  
 8为高性能  
 160°75lb-in时30秒,  
 150lb-in时60秒  
 9为超高性能  
 160°, 300lb-in时,  
 需2或4分钟

输出传动 \_\_\_\_\_  
 4为双末端轴  
 无弹簧复位  
 1为单末端轴  
 无弹簧复位

后缀  
 A: 行程固定 (90°或160°)  
 无辅助开关  
 B: 行程固定 (90°或160°)  
 1辅助开关  
 C: 行程固定 (90°或160°)  
 2辅助开关  
 D: 可调行程 (90°或160°)  
 无辅助开关  
 E: 可调行程 (90°或160°)  
 1辅助开关  
 F: 可调行程 (90°或160°)  
 2辅助开关

### 概述

M7284 和 M7294 是一种 2 至 10VDC 或 4 至 20mA 输入的调节马达, 它可用于阀门或风门的正反比例作用。

M9184 和 M9194 是一个电子 Series90 的调节马达, 它可用于阀门或风门的正反比例作用。

### 特点

- 浸油式马达和链带齿轮保证其可靠性和长寿命
- 提供 NGMA3 接线盒
- 内置 24VAC 变压器给马达执行器工作电源, 可选
- 现场 90 ~ 160 可调行程。
- 90° 行程时间为 30 秒, 160° 行程时间 60 秒, 同时可选择其他时间。
- 具有阀门和风门连杆的配件, 防爆外壳及辅助开关可选。

### 技术参数

控制方式: Series90 控制回路, 135 欧姆 Series90 比例控制, 同时使用 500Ω 以内电阻进行高低限位控制。

马达旋转: 常闭, 从马达的电源后尾看, 顺时针转至底为关闭位置。

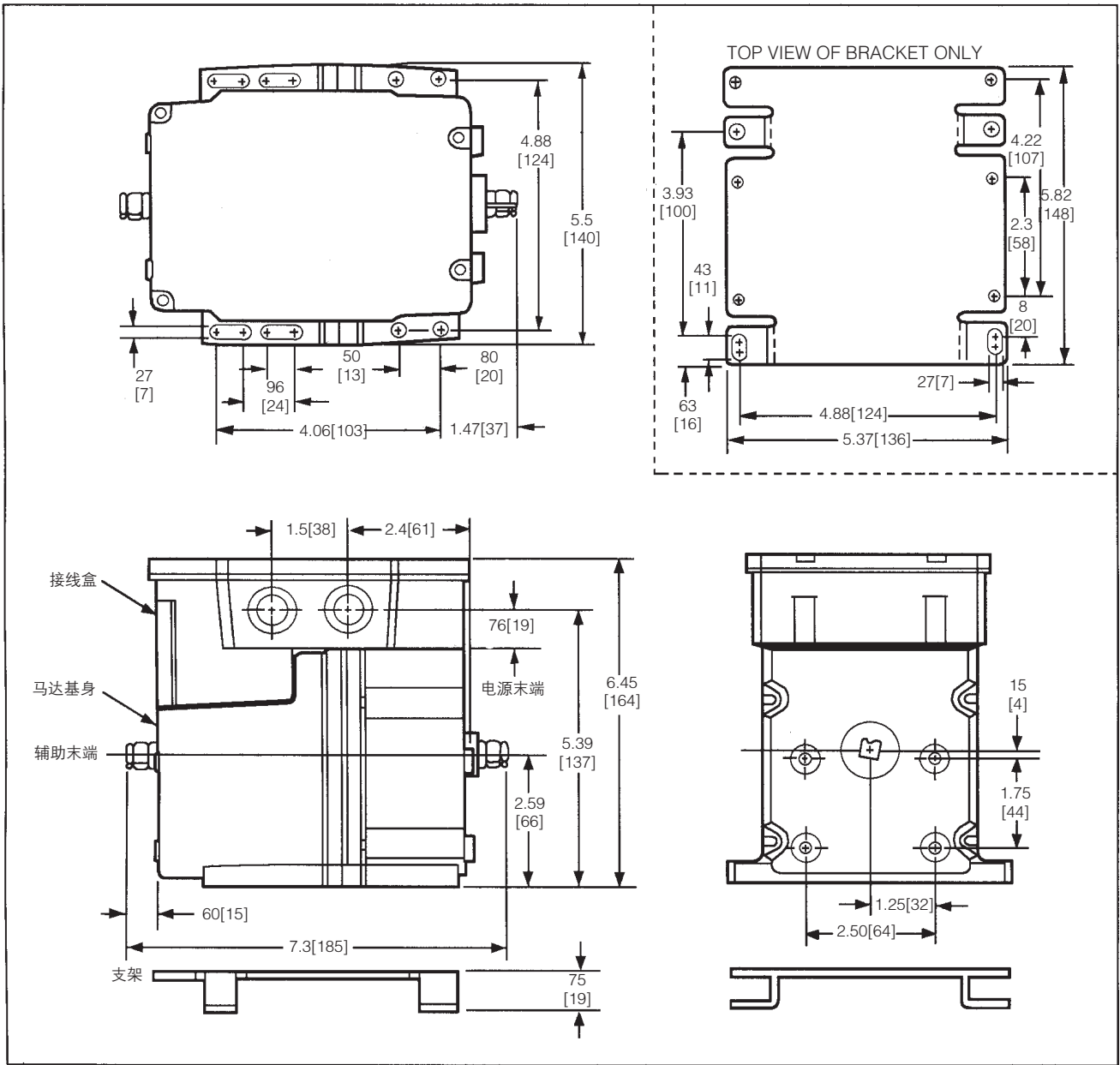
行程: 90° 或 160° 固定行程, 移动轴角度可改变行程, 160° 可用于 V5011 及 V5013 阀的控制。

时间: 90° 行程为 30 秒, 160° 行程为 1 分钟。

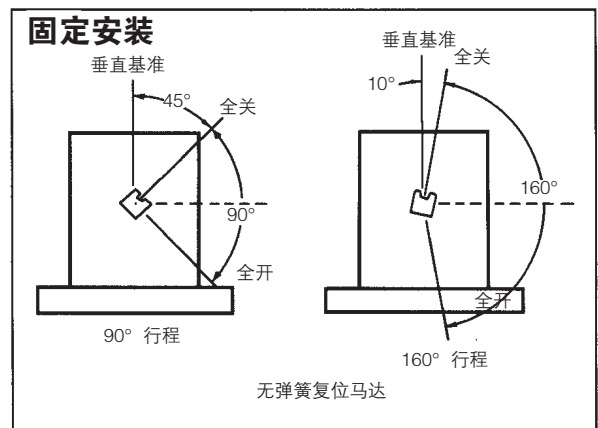
环境温度: 最高 66°C, 最低 -40°C。

曲轴: 9.5mm<sup>2</sup>  
 M9184, M9194 具有双末端轴。

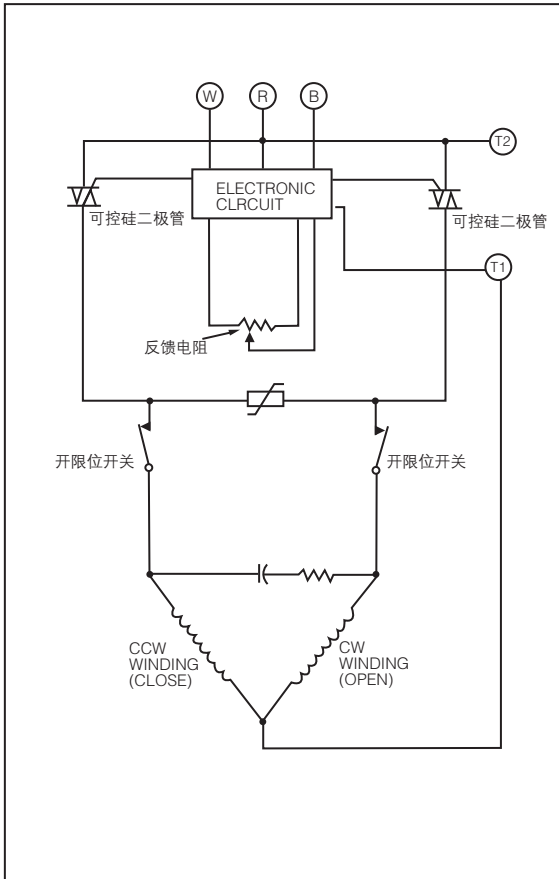
	时间		扭矩lb. in.[Nm]	
	90°行程 马达	160°行程 马达	正常扭矩	BREAKAWAYa最大扭矩
M9184	15sec 30sec	30sec 1min	75[8.5] 150[17.0]	150[17.0] 300[34.0]
M9194	2min	4min	300[34.0]	600[68.0]
M7284	30sec	60sec	150[17.0]	300[34.0]
M7294		2min	300[34.0]	600[68.0]



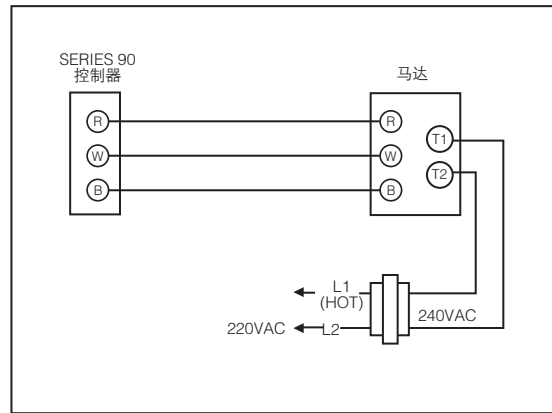
M7284, M7294  
 IV 马达尺寸 in[mm]  
 M9184, M9194



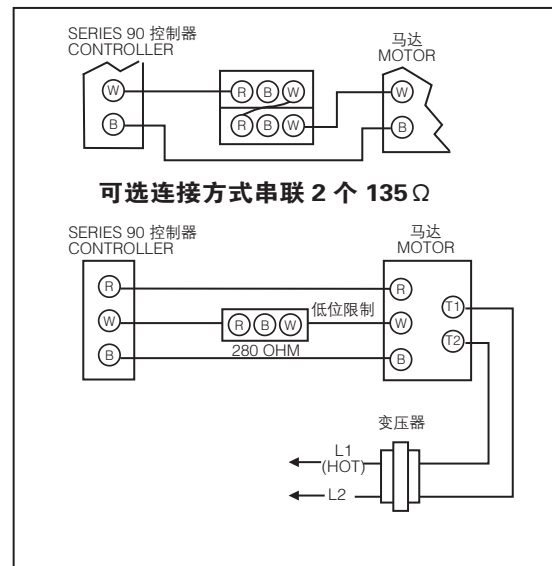
从电源末端侧看轴的行程范围



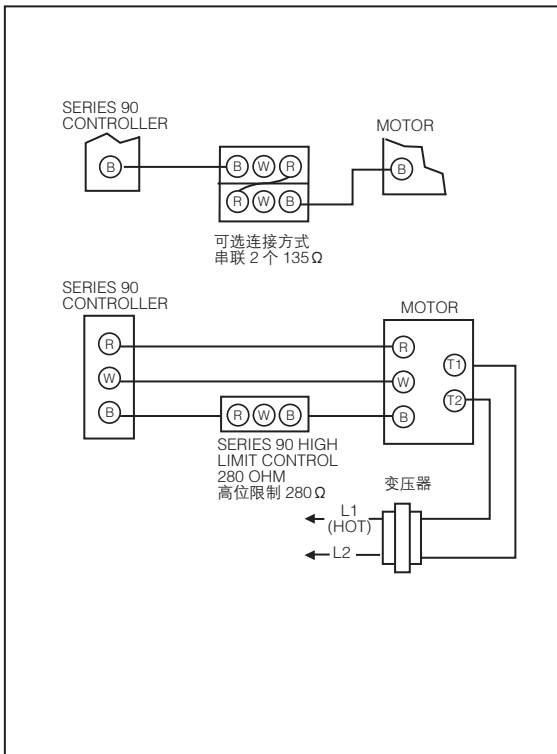
M9184/M9194 的固定行程马达内部电气原理图



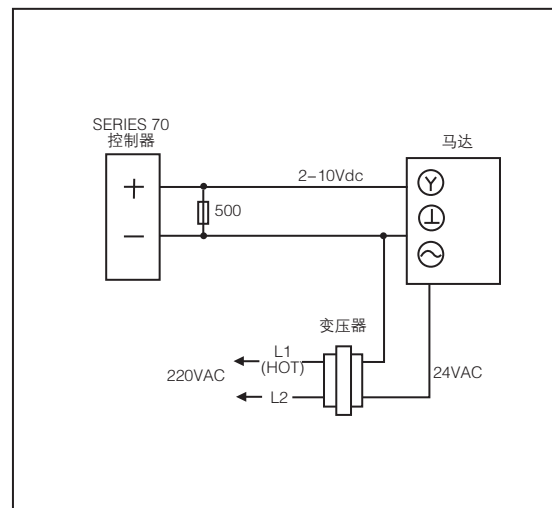
M9184/M9194 与 Series 90 控制器连接图



带低位限制开度的 M9184/M9194 调节马达连接图

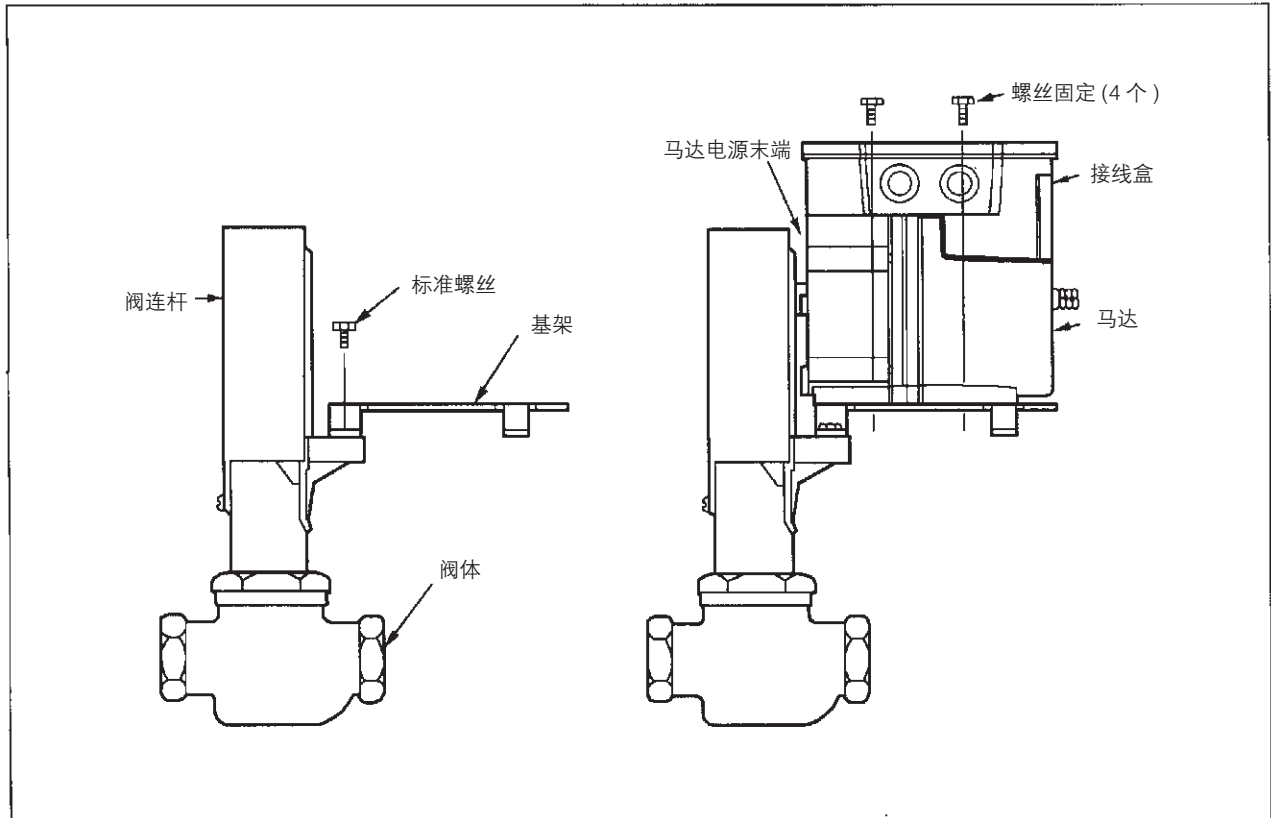


带高位限制开度的 M9184/M9194 调节马达连接图

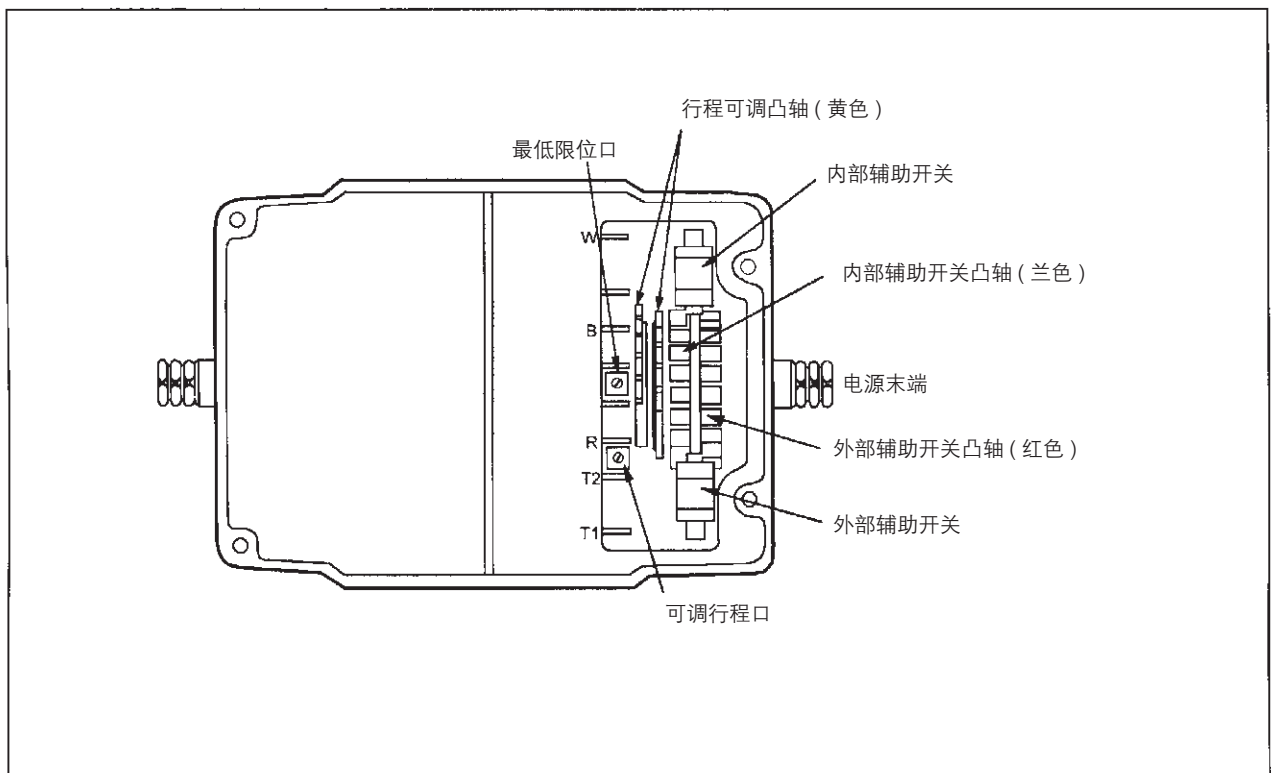


M7284/M7294 与 Series70 控制器连接图

### 阀连杆配合方式

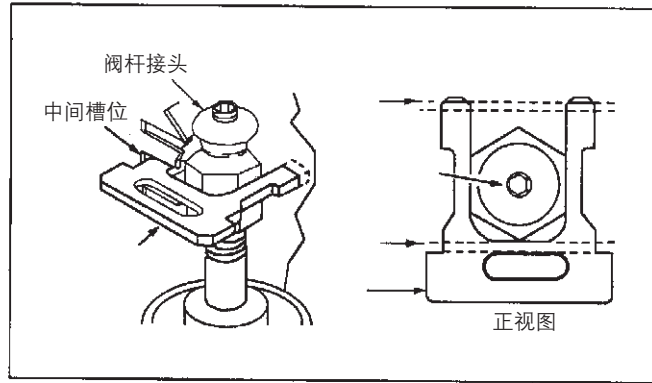


### 内部电器图

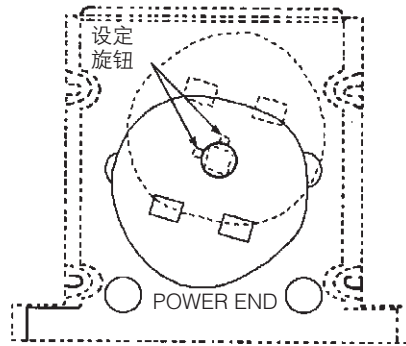


## 安装示意

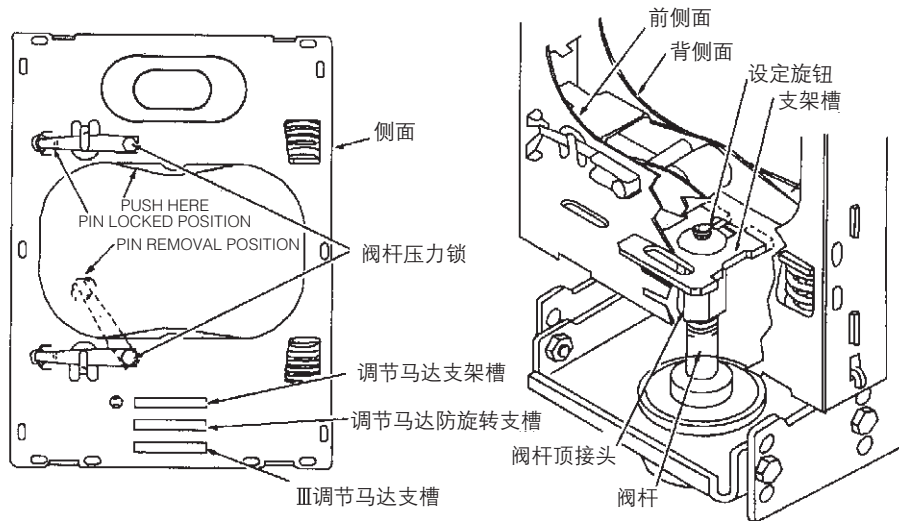
### 1. 在阀杆之间插入防旋转片，见下图



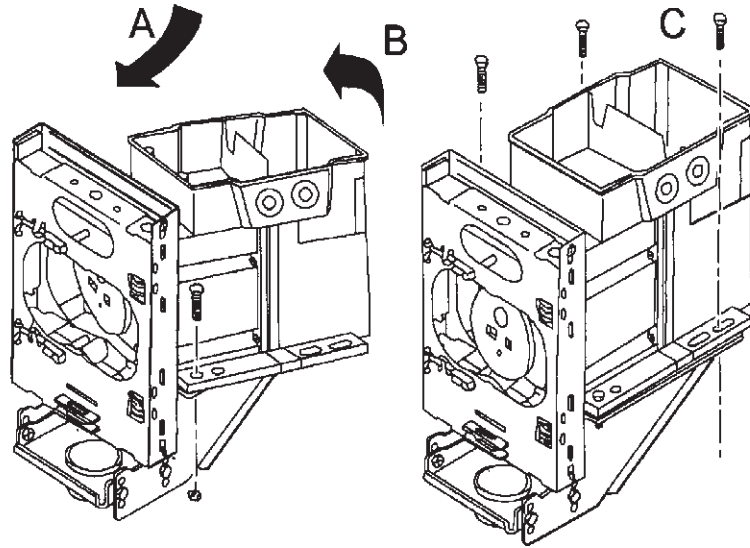
### 2. 凸轮在调节马达上安装示意



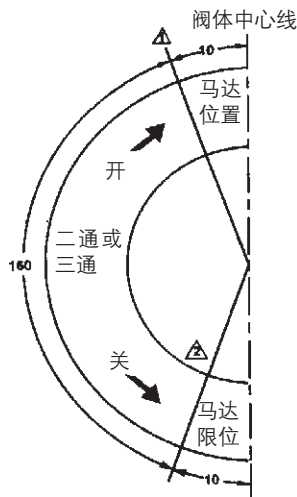
### 3. 阀杆压力锁的位置选择



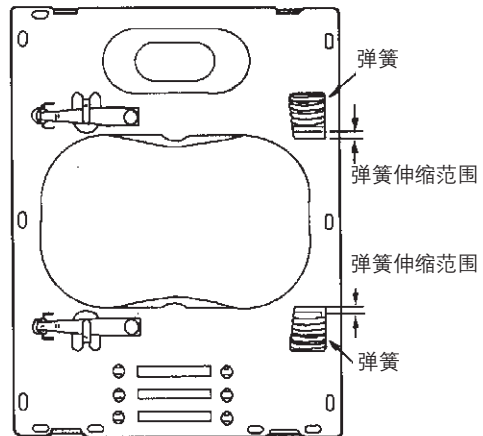
#### 4. Q5001 阀连杆与凸轴及调节马达安装



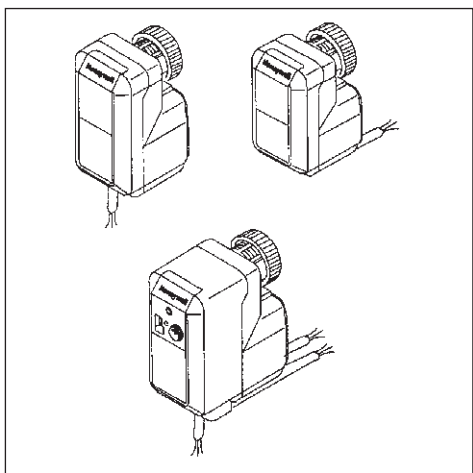
#### 5. Q5001 阀杆运作范围



#### 6. 弹簧伸缩范围



## M6410C/LM7410C 电动小线性阀门执行器



### 技术规格

- 工作电源: 24V/230V; 50/60Hz
- 防护等级: IP43/IP42 符合 EN 60529
- 控制信号: 浮点
- 行程: 6.5mm ( V58...系列阀 ) 8mm ( V5077, V5078 系列阀 )
- 辅助开关: 230Vac; 5A/5Vdc; 100mA
- 手动调节: 旋钮或六角扳手

### 相匹配的阀门

- V5822A; V5823A, C; V5832A; V5833A, C; V5872B/D;
- V5077B/V5078B ( 仅用 0903403 适配器 )

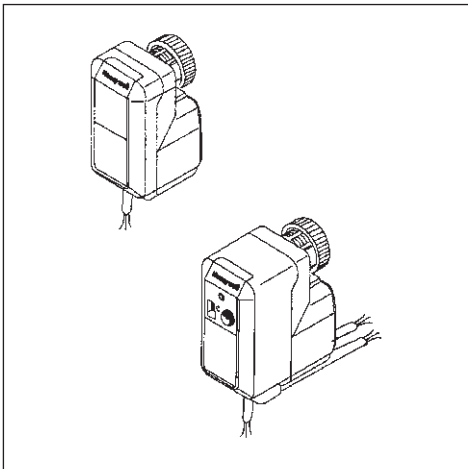
### 应用

- 加热制冷区域控制
- 小型再加热器 / 制冷器
- 风机盘管

工作电源	辅助开关	手动调节	在50Hz时间	阀杆推力	电缆长	单位	订货型号
24Vac	-	整体式	150s	180N	1.5m	1	M6410C2023
24Vac	固定	整体式	150s	180N	1.5m	1	M6410C3021
24Vac	可调/固定	整体式	150s	180N	1.5m	1	M6410C4029
24Vac	-	帽阀	150s	300N	1.5m	1	M7410C1015
24Vac	-	整体式	150s	300N	1.5m	1	M6410C2031
24Vac	可调/固定	整体式	150s	300N	1.5m	1	M6410C4037
230Vac	-	整体式	150s	180N	1.5m	1	M6410L2023
230Vac	可调/固定	整体式	150s	180N	1.5m	1	M6410L4029
230Vac	-	整体式	150s	300N	1.5m	1	M6410L2031
230Vac	可调/固定	整体式	150s	300N	1.5m	1	M6410L4037
24Vac	-	帽阀	150s	180N	1.5m	1	M7410C1007
24Vac	-	帽阀	150s	180N	1.5m	25	M7410C1007B
24Vac	-	帽阀	150s	180N	3.0m	1	M7410C-SL



## M7410E 电动小线性阀门执行器



### 技术规格

- 工作电源: 24V; 50/60Hz
- 防护等级: IP42 acc. to EN 60529
- 控制信号: 0/2...10V
- 行程: 6.5mm
- 辅助开关: 230Vac; 5A/5Vdc; 100mA
- 手动调节: 旋钮或六角板手

### 相匹配的阀门

- V5822A; V5823A, C; V5832A, B; V5833A, C;  
V5872B/D

### 应用

- 加热制冷区域控制
- 小型再加热器 / 制冷器
- 风机盘管

辅助开关	手动调节	在50Hz时间	阀杆推力	电缆长	单位	订货型号
-	阀帽	150s	180N	1.5m	1	M7410E1002
-	整体式	150s	180N	1.5m	1	M7410E2026
可调/固定	整体式	150s	180N	1.5m	1	M7410E4022
-	阀帽	150s	300N	1.5m	1	M7410E1028
-	整体式	150s	300N	1.5m	1	M7410E2034
可调/固定	整体式	150s	300N	1.5m	1	M7410E4030
-	阀帽	150s	180N	1.5m	25	M7410E1002B

## ML6420

### 非弹簧复位电动阀门执行器



#### 特点

- 安装方便快捷
- 终端推力限位开关
- 无需独立连杆
- 带手动操作
- 标准导管式接线连接
- 高的关断压力
- 无需调整
- 同步马达
- 低功耗
- 防腐设计
- 免维护

#### 应用

ML6420 执行器是浮点执行器，适用于 Honeywell 暖通空调领域的阀门。

#### 技术规格

电器特性:	24Vac ± 15% 50/60Hz
功率消耗:	最大 6VA (24Vac 时)
阀芯推力:	600N
环境温度:	-10°C ~ + 50°C
储存温度:	-40°C ~ + 70°C
最大阀体温度:	150°C
湿度范围:	5% ~ 95% RH 无结露
保护等级:	IP54
认证:	UL94-5V 防火 CE Canadian Standards Association
电缆接口:	导管连接, 执行器壳上 1 个开孔
执行器材料:	壳: ABS-FR 塑料; 机座: PBTP-FR 塑料; 支架: 铸铝
重量:	1.3kg
尺寸:	见图 1

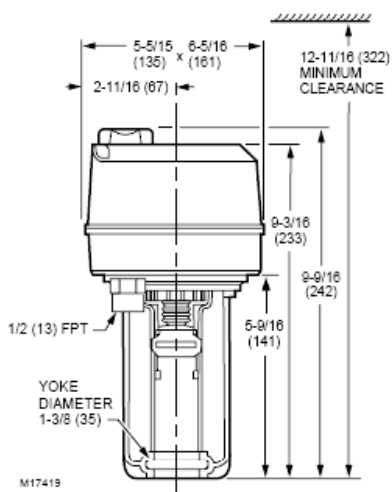


图 1

## 执行器的关断压力

Type	Valve	1/2 in.	3/4 in.	1 in.	1-1/4 in.	1-1/2 in.	2 in.	2-1/2 in.	3 in.
Flange	V5011A	-	-	-	-	-	-	28	16
	V3350/3351/3450/3451	-	-	-	-	-	-	21	14
	V5013B, C; V3360/3361/3460/3461	-	-	-	-	-	-	21 <sup>a</sup>	14 <sup>a</sup>
NPT	V5011F, G	150 <sup>b</sup>	150 <sup>b</sup>	150 <sup>b</sup>	134 <sup>b</sup>	77	49	28	16
	V5011H, J	150	150	150	145	-	-	-	-
	V5011N1xxx, V5011N3xxx, V5013N	230	230	163	104	67	37		
	V5011N2xxx	100	100	100	100				
	V5013F	150	150	150	126	77	49		

<sup>a</sup>根据出入口不同最大压差不同

<sup>b</sup>应用于蒸汽领域, V5011G最大压力不超过100psi

## 概述

ML6420 驱动同步马达由齿轮转动变为线性执行器杆的移动, 一个固定夹子连接执行器轴杆与阀杆。

### 手动操作:

ML6420 执行器带一个手操作旋钮, 在电源故障情况下可打开与关闭阀门。关闭或打开电源后才进行手动操作。按下旋钮开始操作, 顺时针旋钮旋动阀杆向上, 反时针阀杆向下。如果执行器返回自动控制手操旋钮自动解锁。

### 注意:

当旋转时, 手操旋钮没有按下, 它仅旋一小段距离, 没有电源恢复自动解除手动操作。手动操作产生很大的关闭推力。这可阻塞执行器转轴超出压力开关的额定值, 并且停止马达运行。当手动阀门关闭操作之后, 通过旋钮手动操作旋钮释放转轴一圈, 当电源恢复后可自动解除手动操作。

## 订货型号

型号	行程(mm)	60Hz行程 (秒)
ML6420A3007	20	60

## 检查

执行器可直接信号检查, 或间接用控制器检查。



## 附件

- 43191679-111 单辅助 10K Ω 电位计;
- 43191679-112 单辅助 220 Ω 电位计;
- 43191680-105 双辅助开关 (仅 24 Vac);
- 43196000-001 高温组件 (1/2 to 3 in. 阀门),  
可扩展温度范围到 220°C。

## 安装

1. 小心阅读安装指导, 不遵守它可能导致产品损坏或者引发危险状态。
2. 检查等级看产品是否适合你的应用。
3. 必须由培训过、有经验的人员来安装。
4. 安装完毕按说明来检查这些产品的操作。

## 注意

安装前断开电源, 防止电气冲击或设备损坏。

## 装配

安装执行器, 允许足够的空间安装附件与维修

## 注意

安装执行器高于水平位置, 减少凝结或阀漏损坏执行器。

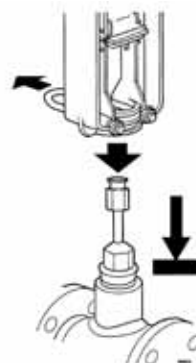
## 装配

1. 把执行器 U 型螺杆放到阀颈上。
2. 用 U 形螺帽的螺帽把执行器固定在阀体上, 要交替用力, 使阀颈上受力均匀
3. 把阀杆的夹子推到一边并保持住
4. 提起阀杆, 把阀杆头放入阀杆夹子的槽内。
5. 放开保持阀杆的夹子, 检查并确认阀杆被紧固地卡住。
6. 用十字螺钉或螺丝刀打开执行器外壳。

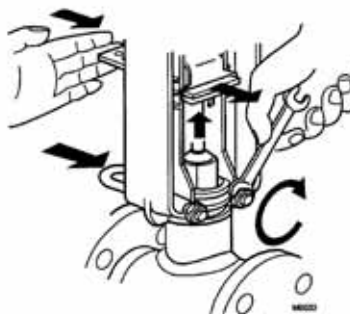
## 接线

1. 通过执行器底座的开孔, 接入电源线与控制位置线。
2. 按图接线, 把电源与控制线接到执行器上。
3. 另接线与检查完毕, 盖上外壳固定好, 复位手动旋纽。
4. 把电源与控制信号加在执行器上。

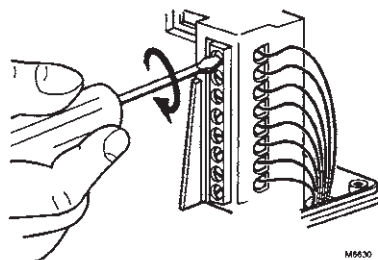
## 接线图



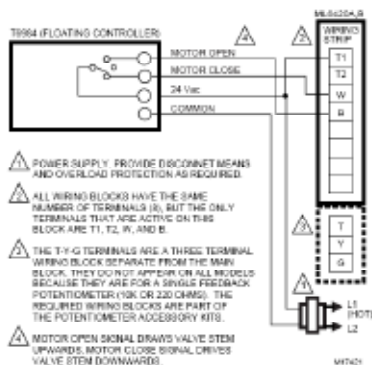
阀杆与执行器相



固定旋紧执行器与阀体



电源线与执行器相连



ML6420接线

## ML7420A 非弹簧复位电动阀门执行器



### 特点

- 安装简单快捷
- 正向反向作用可选
- 无需单独连杆
- 终点限位开关
- 带手动操作器
- 位置反馈信号
- 无需调校
- 防腐设计
- 0 ~ 10Vdc 与 2 ~ 10Vdc 输入可选
- 免维护
- 低能耗

### 应用

ML7420A 非弹簧复位线性阀门执行器用于连续控制。

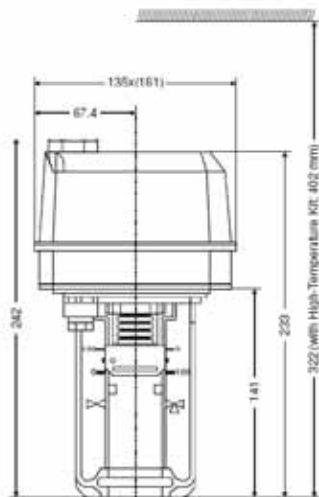


图 1

### 技术规格

电器特性:	24Vac ± 15%; 50/60Hz
功率消耗:	最大 5VA (24Vac 时)
输入信号:	0 ~ 10Vdc 或 2 ~ 10Vdc
阀芯推力:	600N
环境温度:	-10°C ~ + 50°C
储存温度:	-40°C ~ + 70°C
湿度范围:	5% ~ 95% RH 无结露
保护等级:	IP54
认证:	UL94-5V 防火
电缆接口:	两个标准开孔 M18 和 M20 用于辅助开关 电位计附件
执行器材料:	壳: ABS 塑料; 支架: 铸铝; 基座: 玻璃纤维增强塑料
重量:	1.3 kg
尺寸:	见图 1

## 执行器的关断压力

stem force		600 N							
stroke		20 mm							
valve size	mm	15	20	25	32	40	50	65	80
	inch	½	¾	1	1 ¼	1 ½	2	2 ½	3
valves		close-off pressure ratings (in kPa)							
V5011P				1000	700	460	260		
V5328A							200	120	50
V5211F/S								1000	1000
V5023A	2500	2500	2500	2500	2500	2500	2500	2500	2500
V5049A	1600/1000	1000	1000	600	350	200	120		
V5013P				700	460	260			
V5329C	600	600	600	600	480	260	160	100	
V5329A	1000	1000	1000	790	480	260	160	100	
V5050A	1000	1000	1000	600	350	200	120	50	

## 操作

### 概述:

ML7420 驱动同步马达由齿轮转动变为线性执行器杆的移动，一个固定夹子连接执行器轴杆与阀杆，内部弹簧配件限制阀杆推力在出厂设置。

### 手动操作:

ML7420 执行器带一个手操作旋钮，在电源故障情况下可打开与关闭阀门。关闭或打开电源后才进行手动操作。按下旋钮开始操作，顺时针旋钮旋转阀杆向上，反时针阀杆向下。如果执行器返回自动控制手操旋钮自动解锁。

### 信号输入:

模拟输入信号在工厂设为 0~10Vdc，改变 W2 选择插头的位置可设为 2~10Vdc。指示灯亮说明预设设为 0~10Vdc，指示灯暗，说明预设设为 2~10Vdc。

### 信号输入故障:

用选择插头 W1 在有故障的输入信号时，执行器可是位于下面三种位置之一。

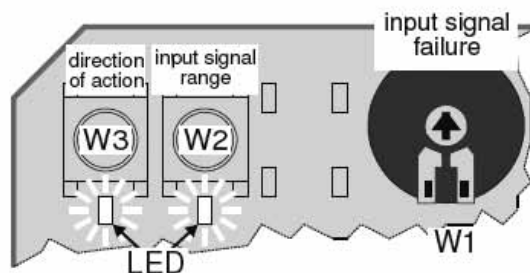
1. 0% 执行器位于 0(2) Vdc 信号对应位置
2. 50% 位于阀杆行程的中间位置
3. 100% 执行器位于接 10Vdc 信号对应的位置出厂设置在中间位置

### 执行器动作:

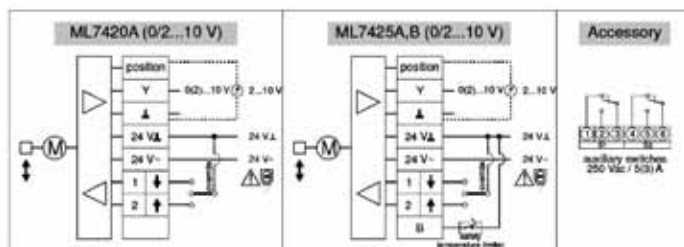
按下左按键 W3 可以改变动作方向。如果相应显示器的指示灯亮，标志着动作将在控制信号 0(2)V（出厂设定）下取消，如果指示灯暗，标志着动作将在控制信号 0(2)V（出厂设定）下延长。

## 执行器超越选项

执行器具有超越功能，当超越信号作用时，执行器全开或全关，不再受控制信号影响。



## 接线图



## ML7421A, B 非弹簧复位电动阀门执行器



### 特点

- 安装简单快捷
- 无需单独连杆
- ML7421A, 20mm 行程
- ML7421B, 38mm 行程
- 无需调校
- 精确的阀门定位
- 低能耗
- 0 ~ 10V 与 2 ~ 10Vdc 输入可选
- 信号反馈: 2 ~ 10Vdc
- 正向反向作用
- 终点限位开关
- 带手动操作器
- 同步马达
- 防腐设计
- 免维护
- 标准连线导管开孔
- 高关断压力
- 位置反馈

### 应用

ML7421A, B 非弹簧复位线性阀门执行器用于连续控制。

### 附件

43191680-102 双辅助开关 (ML7421A, B) 仅用于 24Vac 43196000-001 高温组件 (适用 3/4" 行程), 可扩展温度范围到 220°C。

43196000-102 高温组件 (适用 1-1/2" 行程), 可扩展温度范围到 220°C

### 技术规格

- 电器特性: 24Vac(+10%, -15%); 50/60Hz  
 功率消耗: 最大 11VA (24Vac 时)  
 输入信号: 0~10Vdc 或 2 ~ 10Vdc  
 阀芯推力: 1800N  
 环境温度: -10°C ~ + 50°C  
 储存温度: -40°C ~ + 70°C  
 湿度范围: 5% ~ 95% RH 无结露  
 保护等级: IP54  
 认证: UL94-5V 防火 CE  
 Canadian Standards Association  
 电缆接口: 两个开孔 1/2", 执行器壳上标准导管  
 执行器材料: 壳: ABS 塑料;  
 支架与机座: 铸铝  
 重量: 2.3 kg  
 尺寸: 见图 1

### 订货型号

型号	订货型号 in. (mm)	60Hz 时间行程 (秒)
ML7421A1032	3/4 (20)	95
ML7421B1023	1-1/2 (38)	175

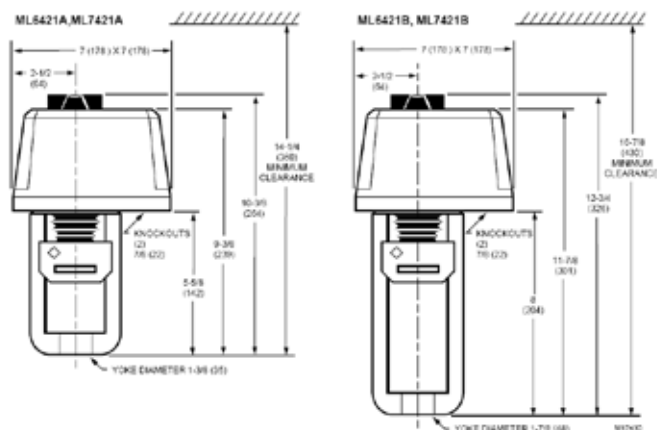


图 1



## 执行器的关断压力

Type	Valve	1/2 in.	3/4 in.	1 in.	1-1/4 in.	1-1/2 in.	2 in.	2-1/2 in.	3 in.	4 in <sup>a</sup>	5 in <sup>a</sup>	6 in <sup>a</sup>
Flange	V5011A, B, C	-	-	-	-	-	-	77	53	29	18	12
	V5011B	-	-	-	-	-	-	-	-			
	V3350/51/60/61; V3450/51/60/61	-	-	-	-	-	-	63 <sup>b</sup>	45 <sup>b</sup>	25 <sup>b</sup>	16 <sup>b</sup>	11 <sup>b</sup>
NPT	V5011F, G	150 <sup>c</sup>	150 <sup>c</sup>	150 <sup>c</sup>	150 <sup>c</sup>	150 <sup>c</sup>	150 <sup>c</sup>	100	61	-	-	-
	V5011N1xxx, V5011N3xxx, V5013N	230	230	230	230	230	126	-	-			
	V5011N2xxx	100 <sup>d</sup>	100 <sup>d</sup>	100 <sup>d</sup>	100 <sup>d</sup>	100 <sup>d</sup>	100 <sup>d</sup>	-	-			
	V5013F	150	150	150	150	150	150	-	-			

<sup>a</sup> 仅用于 ML7421B 执行器

<sup>b</sup> 根据进出口不同定义最大压差

<sup>c</sup> 在蒸汽领域匹配 V5011G 时不要超过 100psi

<sup>d</sup> 应用于蒸汽不超过 100psi, 应用于冷热水同 V5011N1XXX

## 安装

1. 小心阅读安装指导, 不遵守它可能导致产品损坏, 导致危险状态。
2. 检查等级看产品是否适合你的应用。
3. 必须由培训过有经验的人员来安装。
4. 安装完毕按说明来检查这些产品的操作。

### 注意:

安装前断开电源, 防止电气冲击或设备损坏。

### 装配:

安装执行器, 允许足够的空间安装附件与维修。

### 注意:

不要装执行器低于水平位置, 减少凝结或阀漏损坏执行器。

### 装配:

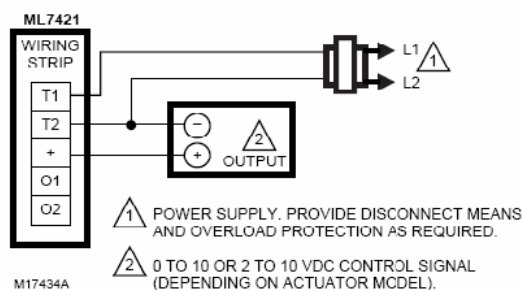
1. 把执行器 U 型螺杆放到阀颈上。
2. 用 U 形螺杆的螺帽把执行器固定在阀体上, 要交替用力, 使阀颈上受力均匀
3. 把阀杆的夹子推到一边并保持住
4. 提起阀杆, 把阀杆头放入阀杆夹子的槽内。
5. 放开保持阀杆的夹子, 检查并确认阀杆被紧固地卡住。

## 接线

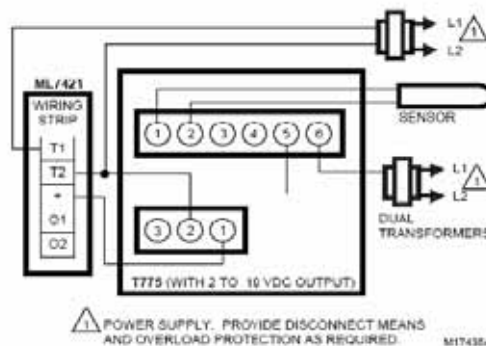
### 注意:

安装前断开电源, 防止电力冲击或设备损坏。

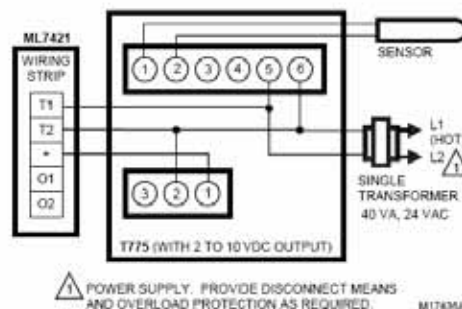
1. 通过执行器底座的开孔, 接入电源线与控制位置线。
2. 按图接线, 把电源与控制线接到执行器上, 确保接线全部正确。
3. 检查选择器插头设置是否适当
4. 另接线与检查完毕, 盖上外壳固定好, 复位手动旋钮。
5. 把电源与控制信号加在执行器上。



典型接线图



电压输入控制和单独变压器



电压输入控制和公共变压器

## 操作

### 概述:

ML7421 驱动同步马达由齿轮转动变为线性执行器杆的移动，一个固定夹子连接执行器轴杆与阀杆，内部力传感器采用安装好的微开关另指定阀杆推力达到时关断执行器动作。

### 手动操作:

ML7421 执行器带一个手操作旋钮，在电源故障情况下可打开与关闭阀门。关闭或打开电源后才进行手动操作。按下旋钮开始操作，顺时针旋钮旋动阀杆向上，反时针阀杆向下。如果执行器返回自动控制手操旋钮自动解锁。

### 注意:

当旋转时，手操旋钮没有按下，它仅旋一小段距离，没有电源恢复自动解除手动操作。手动操作产生很大的关闭推力。这可阻塞执行器转轴超出压力开关的额定值，并且停止马达运行。当手动阀门关闭操作之后，通过旋钮手动操作旋钮释放转轴一圈，当电源恢复后可自动解除手动操作。

### 信号输入故障:

用选择插头 W1 在有故障的输入信号时，执行器可是位于下面三种位置之一

1. 0% 执行器位于 0(2) Vdc 信号对应位置
2. 50% 位于阀杆行程的中间位置
3. 100% 执行器位于接 10Vdc 位置立住的位置

注意：如果 W4 设为 MA 定位在有信号输入故障时执行器永远位于 0%。

### 输出信号反馈 (F)

一个 2~10Vdc 输出信号代表执行器的位置可在端子 F 处得到它可用来远方指示阀杆位置。当执行器全伸时，输出信号是 10Vdc。当用 W3 或 W4 改变执行器正反动作，反馈输出信号不变。

### 执行器超越

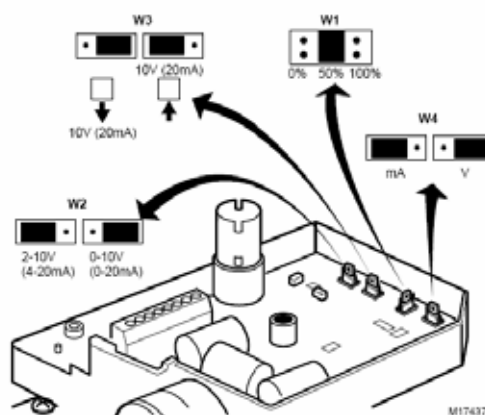
执行器超越可用于冷冻保护或类似应用，它强制执行器于一个终端的位置，超越控制信号的作用为用这个功能，连接 24Vac 的公共线（或 T2）到任一 O1，O2 端子连到 O1 端子执行器推杆全伸，连到 O2 端子执行器推杆全缩。

### 作用方向

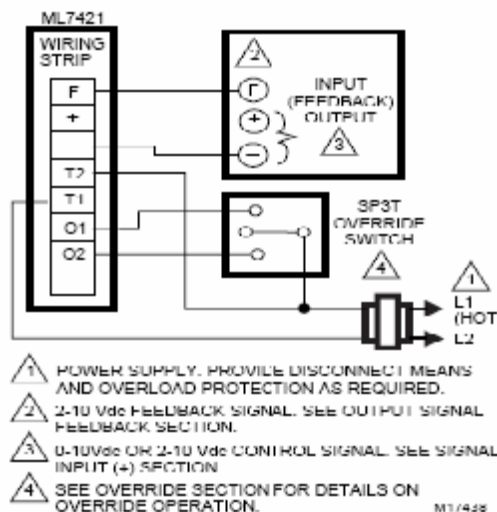
执行器的作用方向可由立位插头 W3 改变。

### 检查

执行器可直接信号检查，或间接用控制器检查。



选择插头图



超越控制信号连接图

## ML7425A 弹簧复位电动阀门执行器



### 特点

- 安装简单快捷
- 正向反向作用
- 无需单独连杆
- 终端推力限位开关
- 断电时阀杆下降
- 位置反馈信号
- 标准导管式接线连接
- 同步马达
- 无需调校
- 防腐设计
- 精确的阀门定位
- 免维护
- 低能耗
- 高关断压力
- 故障安全位置选择 (控制信号缺失时)

### 应用

ML7425A 弹簧复位线性阀门执行器用于连续控制，广泛应用于 HVAC 领域。

### 附件

- 43191679-111 单辅助 10KΩ 电位计
- 43191679-112 单辅助 220Ω 电位计
- 43191680-105 双辅助开关 (仅 24 Vac)
- 43196000-001 高温组件 (1/2 to 3 in. 阀门), 可扩展温度范围到 220°C。

### 技术规格

电器特性:	24Vac ± 15% 50/60Hz
功率消耗:	最大 12VA (24Vac 时)
输入信号:	0 ~ 10Vdc 或 2 ~ 10Vdc
阀芯推力:	600N
环境温度:	-10°C ~ + 50°C
储存温度:	-40°C ~ + 70°C
湿度范围:	5% ~ 95% RH 无结露
保护等级:	IP54
认证:	UL94-5V 防火 CE
电缆接口:	导管连接, 执行器壳上 1 个开孔
执行器材料:	壳: ABS-FR 塑料; 支架: 铸铝; 基座: PBTP-FR 塑料
重量:	2.3 kg
尺寸:	见图 1

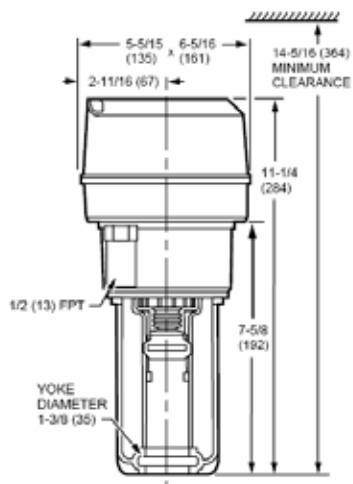


图 1

### 订货型号

型号	行程 (mm)	弹簧复位时间 (秒)	60Hz时间 (秒)
ML7425A	20	12	90

## 执行器的关断压力

Type	Valve	1/2 in.	3/4 in.	1 in.	1-1/4 in.	1-1/2 in.	2 in.	2-1/2 in.	3 in.
Flange	V5011A	-	-	-	-	-	-	28	16
	V3350/3351/3450/3451	-	-	-	-	-	-	21	14
	V5013B, C; V3360/3361/3460/3461	-	-	-	-	-	-	21 <sup>a</sup>	14 <sup>a</sup>
NPT	V5011F, G	150 <sup>b</sup>	150 <sup>b</sup>	150 <sup>b</sup>	150 <sup>b</sup>	77	49	28	16
	V5011H, J	150	150	150	145	-	-	-	-
	V5011N1xxx, V5011N3xxx, V5013N	230	230	163	104	67	37	-	-
	V5011N2xxx	100	100	100	100	67	37	-	-
	V5013F	150	150	150	126	77	49	-	-

<sup>a</sup>根据进出口不同定义最大压差

<sup>b</sup>在蒸汽领域匹配V5011G时不要超过100psi

## 安装

1. 小心阅读安装指导，不遵守它可能导致产品损坏，导致危险状态。
2. 检查等级看产品是否适合你的应用。
3. 必须由培训过、有经验的人员来安装。
4. 安装完毕按说明来检查这些产品的操作。

### 注意：

安装前断开电源，防止电气冲击或设备损坏。

### 装配：

安装执行器，允许足够的空间安装附件与维修。

### 注意：

不要装执行器低于水平位置，减少凝结或阀漏损坏执行器。

### 装配：

1. 把执行器U型螺杆放到阀领上。
2. 用U形螺杆的螺帽把执行器固定在阀体上，要交替用力，使阀领上受力均匀
3. 把阀杆的夹子推到一边并保持住
4. 提起阀杆，把阀杆头放入阀杆夹子的槽内。
5. 放开保持阀杆的夹子，检查并确认阀杆被紧固地卡住。
6. 用十字螺钉或螺丝刀打开执行器外壳。

**注意：**手动弹簧手柄复位迅速，用螺丝刀辅助工作，避免夹到手指，造成人身伤害。

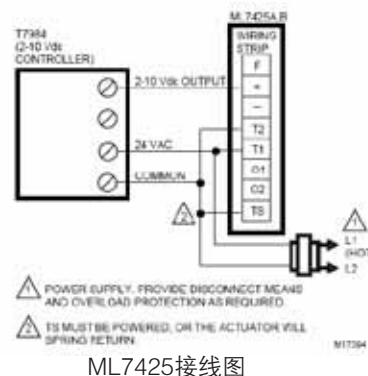
7. 摘掉手动弹簧手柄的夹子，松开手柄

## 接线

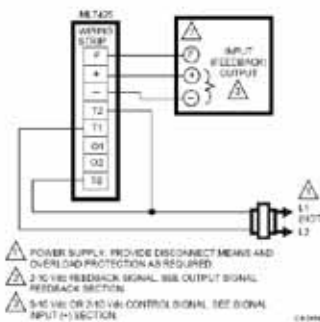
### 注意

安装前断开电源，防止电力冲击或设备损坏

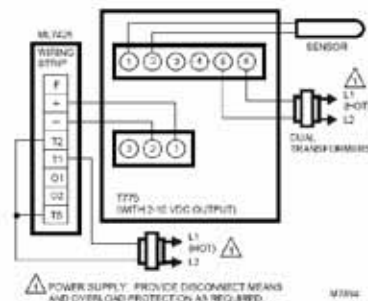
1. 通过执行器底座的开孔，接入电源线与控制位置线。
2. 按图接线，把电源与控制线接到执行器上。
3. 另接线与检查完毕，盖上外壳固定好。
4. 把电源与控制信号加在执行器上。



ML7425接线图



带控制器反馈输出和公共变压器的接线图



用2~10Vdc控制信号和独立变压器的接线图

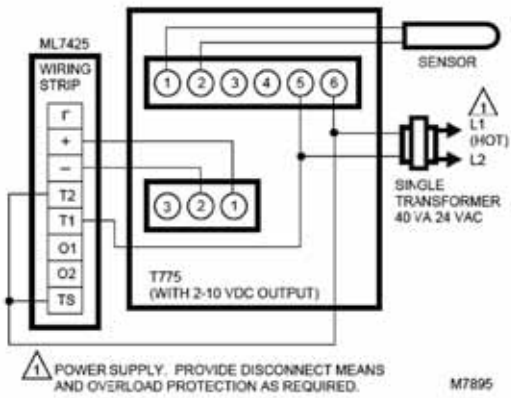


Fig. 11. ML7425 wiring using 2 to 10 Vdc control signal and a common transformer.

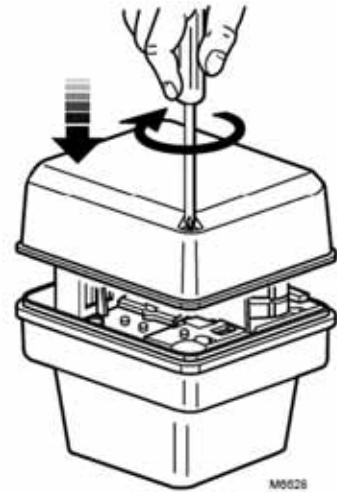


Fig. 14. Replacing actuator cover.

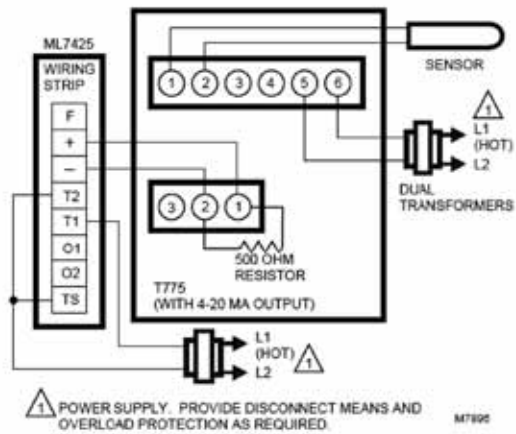


Fig. 12. ML7425 wiring using 4 to 20 mA control signal and separate transformers.

NOTE: 500 ohm resistor not shipped with product.

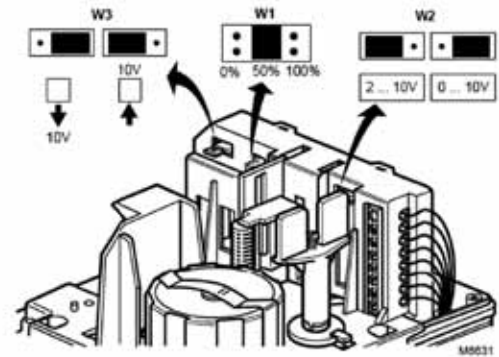


Fig. 15. Location of W1, W2, and W3 selector plugs.

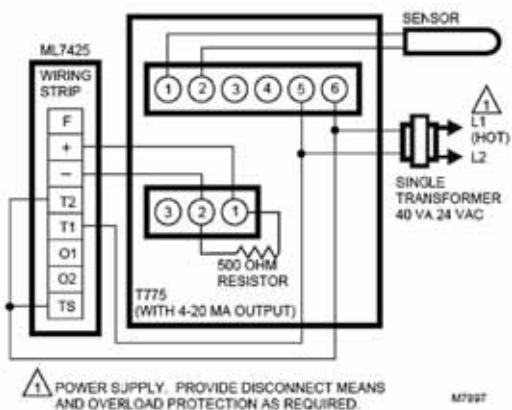


Fig. 13. ML7425 wiring using 4 to 20 mA control signal and a common transformer.

NOTE: 500 ohm resistor not shipped with product.



## 操作

### 概述:

ML7425 驱动同步马达由齿轮转动变为线性执行器杆的移动，一个固定夹子连接执行器轴杆与阀杆，内部弹簧配件将阀杆推力限制在出厂预设值。当到达特定的阀杆推力时，内部开关关闭。

### 信号输入:

模拟输入信号在工厂设为0~10Vdc，改变W2选择插头的位置可设为2~10Vdc，选择插头W1，W2，W3在执行器PCB即和电路板保护层背后，如图所示。

### 信号输入故障:

用选择插头W1在有故障的输入信号时，执行器可是位于下面三种位置之一。

1. 0%执行器位于0(2) Vdc 信号对应位置
2. 50%位于阀杆行程的中间位置
3. 100%执行器位于接10Vdc 位置立住的位置

注意：W1出厂预设设为中间位置。

### 输出信号反馈 (F):

一个2~10Vdc 输出信号代表执行器的位置可在端子F 处得到它可用来远方指示阀杆位置。当执行器全伸时，输出信号是10Vdc，当执行器全缩时，输出信号是0或2V。当用W3或W4改变执行器正反动作，反馈输出信号不变。

### 执行器超越

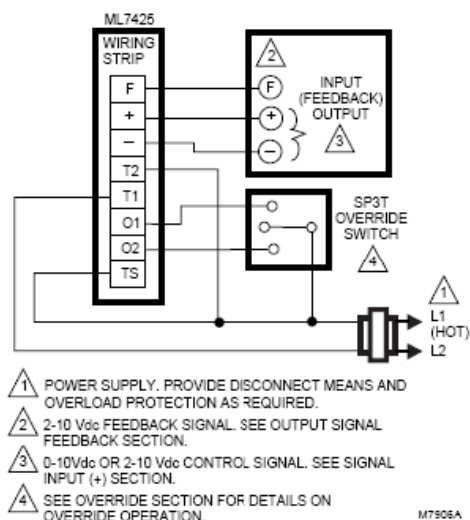
执行器超越可用于冷冻保护或类似应用，它强制执行器于一个终端的位置，超越控制信号的作用为用这个功能，连接24Vac的公共线（或T2）到任一O1，O2端子连到O1端子执行器推杆全伸，连到O2端子执行器推杆全缩。当超越信号连接到O1或O2端子是，控制信号（+）被忽略，这种超越可通过一个开关或者继电器来实现。

### 作用方向

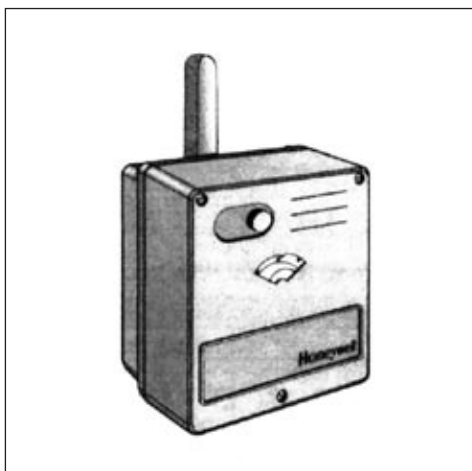
执行器的作用方向可由立位插头W3 改变。

### 检查

执行器可直接信号检查，或间接用控制器检查。



## M6061A, L 旋转阀门执行器



### 技术规格

- 工作电源: 24V/230V; 50/60Hz
- 防护等级: IP54 符合标准 DIN60529
- 绝缘等级: II per EN60730
- 控制信号: 浮动控制
- 旋转角度: 90°

### 应用

供热及空调系统的浮动控制

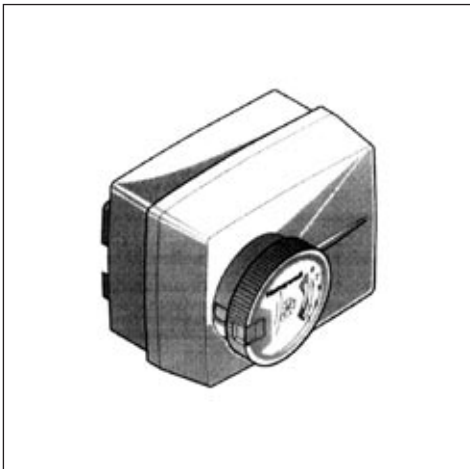
### 相匹配的阀门

V5431A; V5431F

工作电压	力矩 (Nm)	运行时间 (min/90°)	订货型号
24Vac	10	1.5	M6061A1013
24Vac	20	1.6	M6061A1021
24Vac	30	2.3	M6061A1039
24Vac	40	3.5	M6061A1047
230Vac	10	1.5	M6061A1019
230Vac	20	1.6	M6061A1027
230Vac	30	2.3	M6061A1035
230Vac	40	3.5	M6061A1043



## M6063A, L 旋转阀门执行器



### 技术规格

- 工作电源: 24V/230V; 50/60Hz
- 防护等级: IP44 符合标准 DIN60529
- 绝缘等级: II per EN60730
- 环境温度: 0-60°C
- 旋转角度: 90°
- 手动调节  
辅助开关: 230Vac; 3(1)A

### 应用

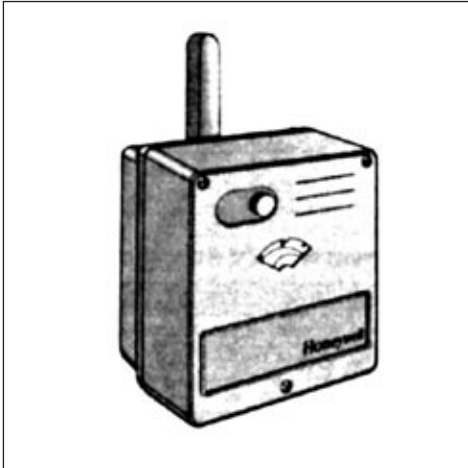
供热及空调系统的浮动控制

### 相匹配的阀门

V5433A; V5442F

工作电压	信号控制	辅助开关	力矩 (Nm)	运行时间 (S/90°)	订货型号
24Vac	Floating	-	7	100	M6063A1003
24Vac	Floating	1	7	100	M6063A1007
230Vac	Floating	-	7	100	M6063A1009
230Vac	Floating	1	7	100	M6063A4003

## M7061E 旋转阀门执行器



### 技术规格

- 工作电源： 24V； 50/60Hz
- 防护等级： IP54 符合标准 DIN60529
- 绝缘等级： II per EN60730
- 控制信号： 0-10V/2-10V
- 旋转角度： 90°

### 应用

供热及空调系统的浮动控制

### 相匹配的阀门

V5431A； V5431F

工作电压	力矩 (Nm)	运行时间 (min/90°)	订货型号
24Vac	10	1.5	M7061E1012
24Vac	20	3.0	M7061E1020

## N05, N10 系列 5Nm, 10Nm 风门执行器



### 技术参数

电压:	24V, 50/60Hz
工作温度:	-20 ~ +60°C
相对湿度:	5 ~ 90%, 不结霜
风门连杆:	圆型连杆: 8 ~ 16mm 方型连杆: 6 ~ 13mm 连杆长度: 最小41mm
防护等级:	IP54
使用寿命:	全程60,000次
重新定位:	1,500,000次
重量:	450g
噪音:	35dB, 一米处
可控风门面积:	N05系列: 1m <sup>2</sup> N10系列: 2m <sup>2</sup>

### 特点

- 自动调整轴杆中心位置
- 入口护套使连接更为方便
- 手动调节位置
- 机械末端限位
- 现场安装辅助开关
- 静音工作
- 可预先接线
- 旋转方向可选
- 多种安装方向
- 机械位置指示

### 订货型号

型号	扭矩	控制信号	电压	辅助开关	反馈信号
CN6105A1011	5Nm	浮点/On-off	24Vac/dc	-	-
CN7505A2001		0...10V	24Vac/dc	-	0...10Vdc
CN6110A1003	10Nm	浮点/On-off	24Vac/dc	-	-
CN6110A1201		浮点/On-off	24Vac/dc	2	-
CN7510A2001		0...10V	24Vac/dc	-	0...10Vdc
CN7510A2209		0...10V	24Vac/dc	2	0...10Vdc

## N20, N34 系列 20Nm, 34Nm 风门执行器



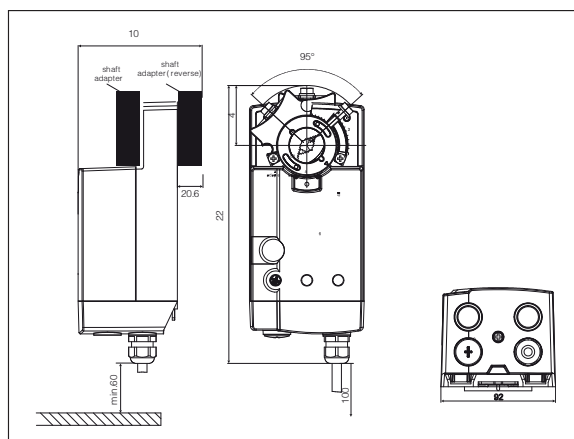
### 技术参数

电压:	24V/230V, 50/60Hz
工作温度:	-20 ~ +60°C
相对湿度:	5 ~ 90%, 不结霜
风门连杆:	圆型连杆: 10 ~ 27mm 方型连杆: 10 ~ 18mm 连杆长度: 最小22mm
防护等级:	IP54
使用寿命:	全程60,000次
重新定位:	1,500,000次
重量:	1.4kg
噪音:	40dB, 一米处
可控风门面积:	N20系列: 4m² N34系列: 6m²

### 特点

- 自动调整轴杆中心位置
- 入口护套使连接更为方便
- 手动调节位置
- 机械末端限位
- 现场安装辅助开关
- 静音工作
- 可预先接线
- 旋转方向可选
- 多种安装方向
- 机械位置指示

### 尺寸



### 订货型号

型号	扭矩	控制信号	电压	辅助开关	反馈信号
CN6120A1002	20Nm	浮点/On-off	24Vac/dc	-	-
CN4620A1001		浮点/On-off	230Vac	-	-
CN7220A2007		0...10V/0...20mA	24Vac/dc	-	0...10Vdc
CN6134A1003	34Nm	浮点/On-off	24Vac/dc	-	-
CN4634A1001		浮点/On-off	230Vac	-	-
CN7234A2008		0...10V/0...20mA	24Vac/dc	-	0...10Vdc

## S05, S10, S20 系列 5Nm, 10Nm, 20Nm 弹簧复位风门执行器



### 技术参数

电压:	24V/120V, 50/60Hz
工作温度:	-20 ~ +60°C
相对湿度:	5 ~ 95%, 不结霜
风门连杆:	圆型连杆: 10 ~ 27mm 方型连杆: 13 ~ 19mm
防护等级:	IP54
位置指示:	旋转角度为 0 ~ 90°, 90 ~ 0°
旋转时间:	90 秒, 50Hz
弹簧回复时间:	20 秒
可控风门面积:	S05 系列: 1m <sup>2</sup> S10 系列: 2m <sup>2</sup> S20 系列: 4m <sup>2</sup>

### 订货型号

型号	扭矩	控制信号	电压	辅助开关	反馈信号
MS8105A1008	5Nm	On-off	24Vac/dc	-	-
MS4105A1002		On-off	120Vac	-	-
MS7505A2008		0...10V	24Vac/dc	-	0...10Vdc
MS8110A1008	10Nm	On-off	24Vac/dc	-	-
MS8110A1206		On-off	24Vac/dc	2	-
MS4110A1002		On-off	120Vac	-	-
MS4110A1200		On-off	120Vac	2	-
MS7510A2008		0...10V	24Vac/dc	-	0...10Vdc
MS7510A2206		0...10V	24Vac/dc	2	0...10Vdc
MS8120A1007	20Nm	On-off	24Vac/dc	-	-
MS8120A1205		On-off	24Vac/dc	2	-
MS4120A1001		On-off	120Vac	-	-
MS4120A1209		On-off	120Vac	2	-
MS7520A2007		0...10V	24Vac/dc	-	0...10Vdc
MS7520A2205		0...10V	24Vac/dc	2	0...10Vdc

## V4043/V4044 风机盘管电动阀



### 应用

这些阀门由一个电动执行器和阀门组成，适用于控制冷热水流体。

### 注意：

当系统包含溶解氧的时候这些阀门不能使用

### 参数

#### 样式：

V4043：线性电压，二通阀

V4044：线性电压，三通阀

#### 静压力：

PN16 (232psi)

#### 用电参数：

220V @ 0.042A, 120V @ 0.008A

#### 时间：

V4043：开启或关闭最多用 15 秒

V4044：流体转向最多用 30 秒

#### 温度参数：

流体最高温度：116°C

流体最低温度：5°C

环境温度：50°C

### 特点

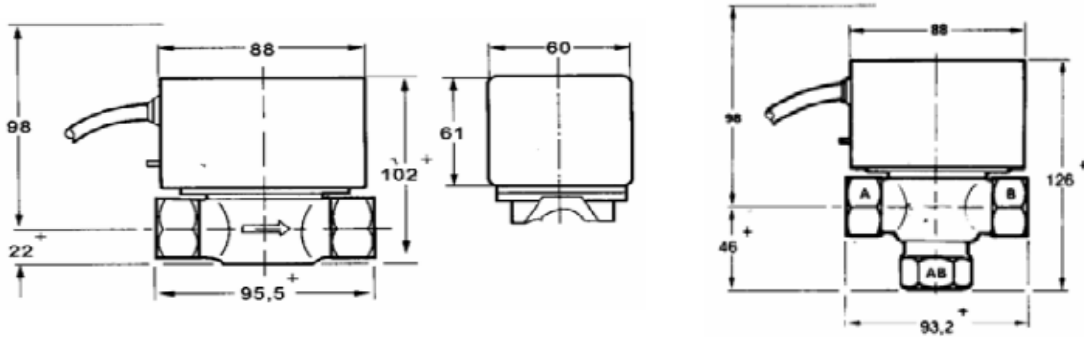
- 紧凑的设计易于安装
- 可以在断电的时候，利用手动开启操作阀门
- 阀门在电力恢复的时候自动复位
- 只卸下一个螺丝钉就可以取下电机，无需干扰阀体或者排水系统
- 整个能量执行头可以被移动或更换而不破坏线形连接或者排水系统
- 所有类型均可在不拆解阀门的情况下安装

### 选型

OS #	2/3通	电压 (Vac)	周期 (Hz)	口径 (mm)	管道 连接方式	流通能力 (cv)	关断压差 (psi)	阀门动作
V4043A1580B	2	220	60	20	BSPT	8.0	8	常闭
V4043A1598B	2	110	60	20	BSPT	8.0	8	常闭
V4043A1671B	2	220	50	20	BSPT	8.0	8	常闭
V4043C1347B	2	220	50	15	BSPT	3.5	20	常闭
V4043C1354B	2	220	50	15	Flare	3.5	20	常闭
V4043C1362B	2	220	50	20	BSPP	8.0	8	常闭
V4043A1720B	2	220	50	20	BSPP	3.5	20	常闭
V4044A1563B	3	110	60	20	BSPT	7.0	10	通道A常闭
V4044A1571B	3	220	60	20	BSPT	7.0	10	通道A常闭
V4044A1704B	3	220	50	20	BSPT	7.0	10	通道A常闭
V4044C1668B	3	220	50	15	BSPT	3.5	20	通道A常闭
V4044C1734B	3	220	50	20	BSPP	7.0	10	通道A常闭
V4044C1817B	3	220	50	15	Flare	4.0	20	通道A常闭

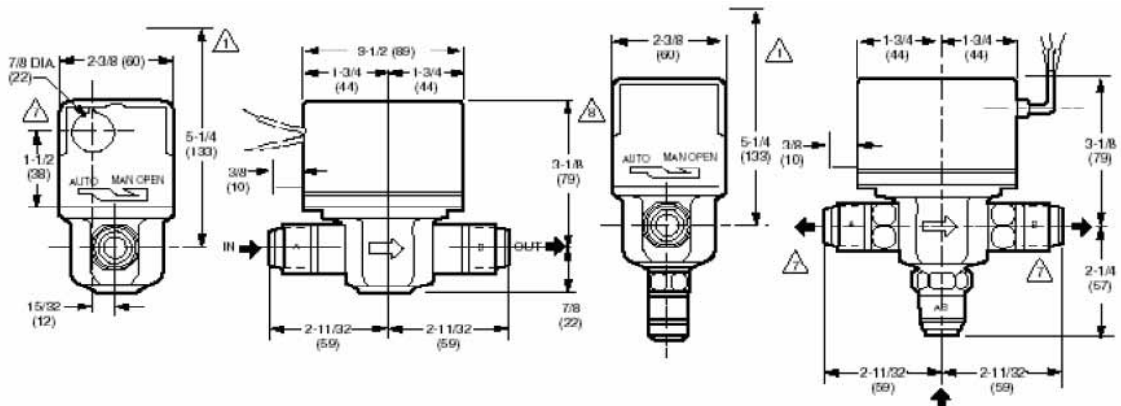
**安装尺寸**

**V4043 BSPP/BSPT**



**V4043 FLARE-FITTING**

**V4044 FLARE-FITTING**





## VC 系列二通及三通风机盘管电动阀



### 技术参数

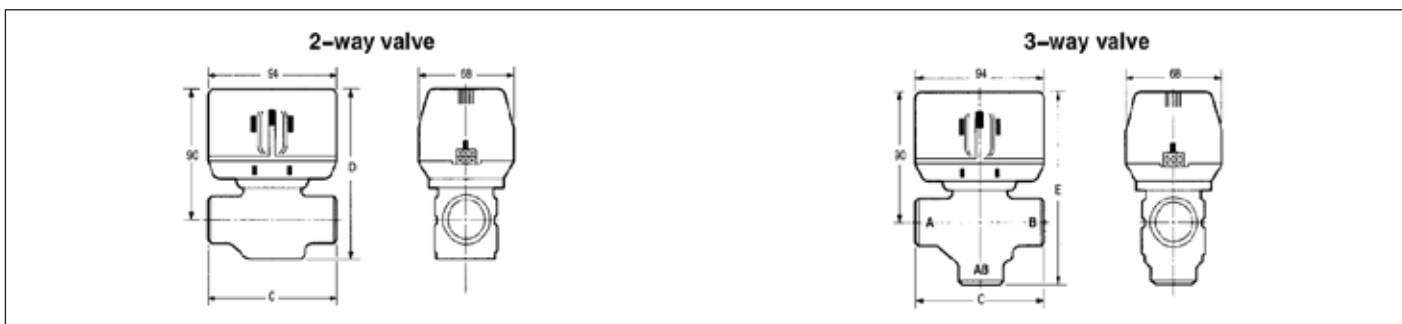
- 电源：蓝线 24V；  
黑线 100 ~ 130V；  
红线 200 ~ 240V；50/60Hz
- 耗功：正常情况下为 6W
- 温度：环境温度 0 ~ 65°C，流体温度 1 ~ 95°C，  
储藏温度 -40 ~ 65°C
- 压力：静压力 20bar, 冲击力 100bar, 关断压力 4bar

### 应用

VC 系列电动平衡阀对冷水和热水有很好的控制作用。  
 VC 系列电动平衡阀被设计应用于家用锅炉加热及家用制冷。

### 尺寸（一般情况）

管道参数	二通阀			三通阀		
	尺寸C (mm)	尺寸D (mm)	流通能力 (Cv)	尺寸C (mm)	尺寸D (mm)	流通能力 (Cv)
1/2" Sweat	98	111	3.0	98	136	3.6
1/2" BSPT (内螺纹)	98	111	3.0	98	136	3.4
3/8" Flare (无适配器)	98	111	2.1	98	136	2.6
1/2" Flare (无适配器)	98	111	2.9	98	136	3.4
1/2" 反向Flare (无适配器)	98	111	3.1	98	136	3.6
1/2" BSPP (内螺纹)	98	111	3.0	98	136	3.4
22mm压缩装配	112	113	5.3	112	140	7.1
3/4" BSPP (外螺纹)	94	113	5.3	94	130	6.9
3/4" BSPP (内螺纹)	94	113	5.3	94	130	7.0
3/4" BSPT (内螺纹)	94	113	5.3	94	130	7.0
3/4" NPT (内螺纹)	94	113	5.4	94	130	7.4
3/4" Sweat	94	113	5.0	94	132	6.4
28mm压缩装配	116	113	6.0	116	147	7.7
1" BSPP (内螺纹)	94	113	6.0	94	136	7.7
1" BSPP (外螺纹)	94	113	6.0	94	136	7.7
1" NPT (内螺纹)	94	113	6.0	94	136	7.7
1" Sweat	94	113	6.0	94	136	7.7



## 订货产品型号

### 一般VC阀

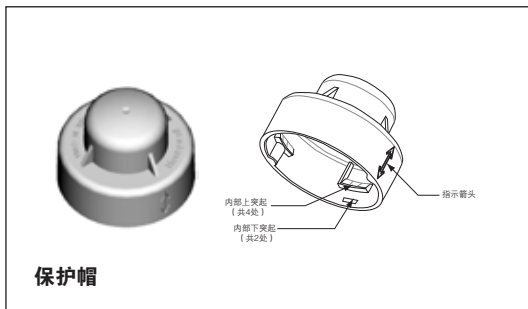
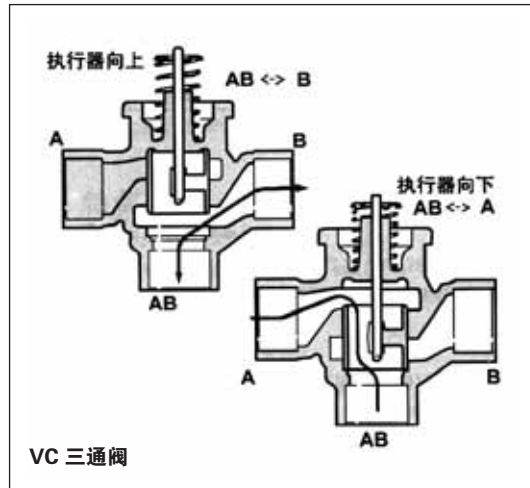
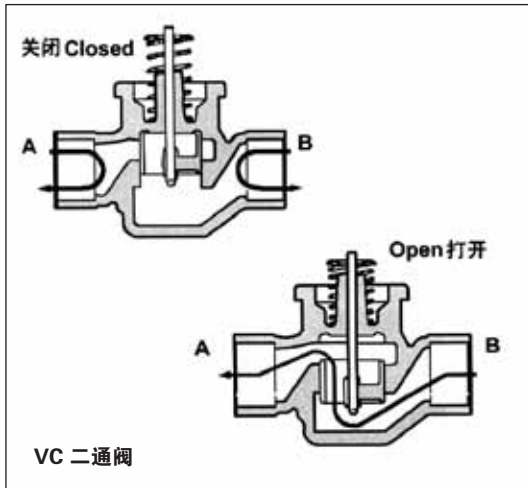
OS#	样式	口径	连接形式	配线	保护帽	运行方式	
VC4011AJ1000T	二通	20	BSPP	1000mm	无	on/off	
VC6011AJ1000T		20	BSPP	1000mm	无	on/off	
VC4011MH6000T	三通	20	BSPP	1000mm	无	on/off	
VC6011MH6000T		20	BSPP	1000mm	无	on/off	
VC4013AF1000T	二通	15	BSPP	1000mm	无	on/off	
VC4013AJ1000T		20	BSPP	1000mm	无	on/off	
VC4013AJC1000T		20	BSPP	1000mm	有	on/off	
VC4013AP1000T		25	BSPP	1000mm	无	on/off	
VC6013AF1000T		15	BSPP	1000mm	无	on/off	
VC6013AJ1000T		20	BSPP	1000mm	无	on/off	
VC6013AJC1000T		20	BSPP	1000mm	有	on/off	
VC6013AP1000T		25	BSPP	1000mm	无	on/off	
VC6013APC1000T		25	BSPP	1000mm	有	on/off	
VC4013ME6000T		三通	15	BSPP	1000mm	无	on/off
VC4013MH6000T			20	BSPP	1000mm	无	on/off
VC4013MP6000T			25	BSPP	1000mm	无	on/off
VC6013ME6000T	15		BSPP	1000mm	无	on/off	
VC6013MH6000T	20		BSPP	1000mm	无	on/off	
VC6013MP6000T	25		BSPP	1000mm	无	on/off	
VC7931AF1111T	二通	15	BSPP	1000mm	无	连续型	
VC7931AJ1111T		20	BSPP	1000mm	无	连续型	
VC7931AP1111T		25	BSPP	1000mm	无	连续型	
VC7931BF1111T		32	BSPP	1000mm	无	连续型	
VC7931ME6111T	三通	15	BSPP	1000mm	无	连续型	
VC7931MH6111T		20	BSPP	1000mm	无	连续型	
VC7931MP6111T		25	BSPP	1000mm	无	连续型	
VC7931NF6111T		32	BSPP	1000mm	无	连续型	

### 特殊VC阀

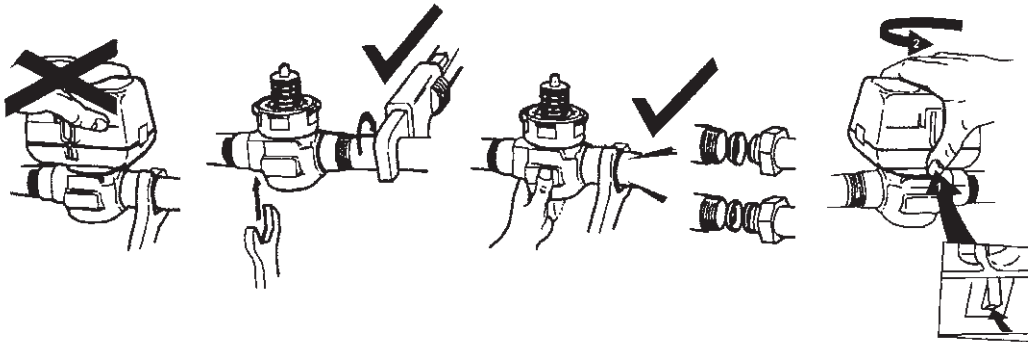
VC4011AK1000T	二通	20	BSPT	1000mm	无	on/off	
VC6011AK1000T		20	BSPT	1000mm	无	on/off	
VC4011MJ6000T	三通	20	BSPT	1000mm	无	on/off	
VC6011MJ6000T		20	BSPT	1000mm	无	on/off	
VC6011ML6000T		20	Sweat	1000mm	无	on/off	
VC4013AA1000T	二通	15	Sweat	1000mm	无	on/off	
VC4013AL1000T		20	NPT	1000mm	无	on/off	
VC4013AK1000T		20	BSPT	1000mm	无	on/off	
VC4013AM1000T		20	Sweat	1000mm	无	on/off	
VC6013AL1000T		20	NPT	1000mm	无	on/off	
VC6013AK1000T		20	BSPT	1000mm	无	on/off	
VC4013MJ6000T		三通	20	BSPT	1000mm	无	on/off
VC4013ML6000T			20	Sweat	1000mm	无	on/off
VC6013MC6000T	15		Flare	1000mm	无	on/off	
VC6013MJ6000T	20		BSPT	1000mm	无	on/off	
VC6013MJC6000T	20		BSPT	1000mm	有	on/off	
VC6013ML6000T	20		Sweat	1000mm	无	on/off	

# Honeywell

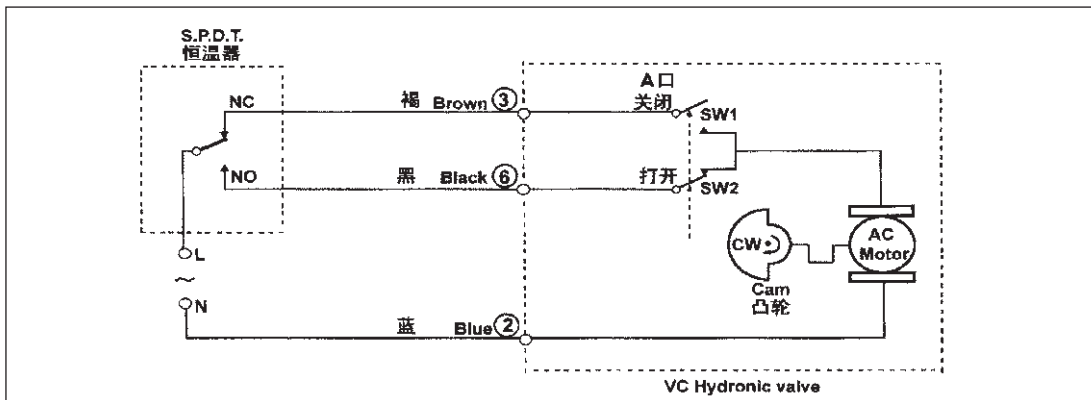
## 2、剖面图



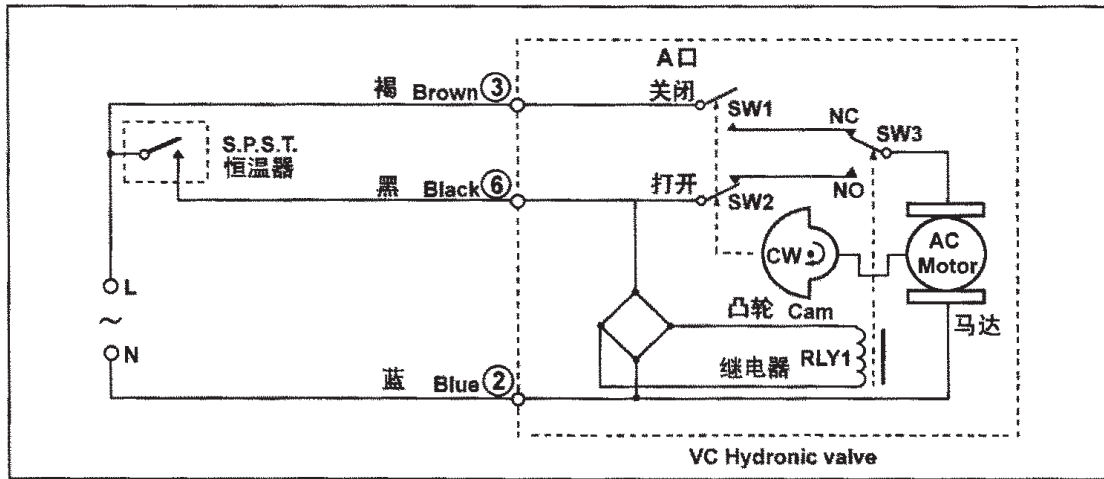
## 3、安装



## 电气接线



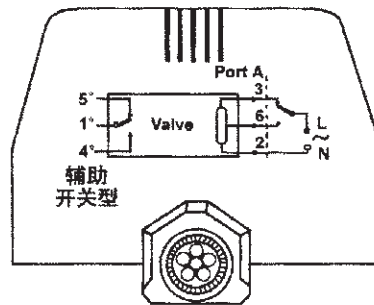
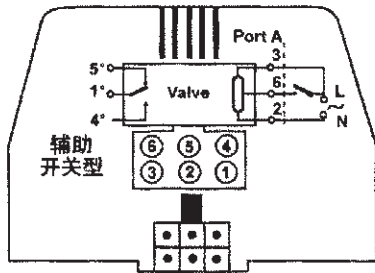
VC60 系列具有 3 线 SPDT 与恒温器相连



VC40 系列具有 2 线 + 公共线与 SPST 恒温器相连

### VC40 与 VC60 系列两者区别

1. VC60 为 SPDT 输出，具有 20bar 静压仅能与恒温器一一对应，适合二管制系统。
2. VC40 为 SPST 输出，具有 20bar 静压可以一个恒温器控制多个 VC40，适合二管制四管制系统。



端子	作用	线色
1	公共端	橙
2	中性端	蓝
3	关闭	褐
4	NO	灰
5	NC	白
6	打开	黑

※ 1,4 和 5 端子只是用于连接辅助开关  
 NO,NC 指 A 口的关闭位置  
 ※※ 指 A 口的 (开或关) 状态

### 内部线号

执行器类型	接线方式		二通阀动作	三通阀动作
	电缆型	序号		
三线 SPDT 控制器	兰与褐线得电 黑线失电	Pin2与3得电 Pin6失电	关闭	A口 关闭
	兰与黑线得电 褐线失电	Pin2与6得电 Pin3失电	打开	B口 关闭
二线+COM SPST 控制器	兰与褐线得电 褐与黑线断开	Pin2与3得电 Pin3与6断开	关闭	A口 关闭
	兰与褐线得电 褐与黑线接通	Pin2与3得电 Pin3与6接通	打开	B口 关闭

## 保护帽的使用

### 用作保护帽

#### 1. 安装

- 1.1) 使帽子表面的箭头对齐阀体法兰上的任一个月牙形缺口。
- 1.2) 盖下帽子并使帽子的内部下突起钩住法兰的底边。

#### 警告

- 有了保护帽仍然需要搬运者或安装者轻拿轻放、小心谨慎地操作。
- 保护帽只能在一定程度上有效保护。  
违反上述指导将可能导致保护帽与阀门一起损坏!

#### 2. 摘除

顺着箭头向外拔，直到与阀体分离。

#### 注意

- 在没有安装执行器之前，建议尽可能安装保护帽。  
若无保护帽的保护，由于各种外力因素导致阀门损坏的可能性将加大!

### 用作手动开关

#### 1. 开通阀门

- 1.1) 先摘下来（若已装在阀体上），并握在手中。
- 1.2) 旋转帽身以使帽子上的箭头指向偏离阀体法兰上的较近的缺口约 45 度。
- 1.3) 压下帽子直到接触阀杆的顶部；确保帽子的运动方向垂直于阀门的上平面；继续压下帽子直到内部的四段上突起低于阀门法兰的底边，顺时针旋转保护帽约 45 度后松手。此时阀门被打开并将保持该状态。

#### 2. 关闭阀门

若要关闭阀门，只需把保护帽向下压一点，然后反时针旋转直到阀体把帽子反弹出来。此时阀门回复到关闭状态。

## V5011P 二通螺纹线性阀门 PN16



### 特点

- BSPT 连接螺纹，红铜材质
- 低泄漏率 ( ≤ 0.05% 的 CV )
- 50:1 量程稳定符合 VDI/VDE2173 要求
- 弹簧负载，自调节组合
- 精确定位，保证温度控制
- 可与直接耦合电子和气动执行器相匹配
- 口径从 DN25 ~ DN50  
等百分比用水系统控制，线性比用于蒸汽控制
- 不锈钢阀塞，金属间阀座
- 配有可替换维修部件

### 应用

V5011P 二通螺纹线性阀可用于蒸汽，水和 50% 以上甘醇的 HVAC 应用，它可用于二位或连续调节控制，此阀不能用于燃气应用。

**技术规格**

**型号**

V5011P 阀： 二通螺纹线性阀，可用于蒸汽，水或甘醇，BSPT 连接管螺纹，等百分比特性阀塞。  
 V5011P1xxx： 用于水系统  
 V5011P2xxx： 用于蒸汽系统  
 V5011P1xxx, V5011P2xxx： 正作用阀（阀杆向下为关闭）

管道连接：BSPT 内螺纹  
 阀座： 不锈钢，可替换  
 ANSI 阀体等级：150PSI ( 16PN )  
 阀杆： 不锈钢  
 阀塞： V5011P1xxx 水系统阀为铜材质，  
 V5011P2xxx 蒸汽系统阀为不锈钢材质

**阀门口径与流通能力**

见表 1

**表 1 阀门口径与流通能力**

阀体口径 (英寸)	流量能力 (CV)
1/2	0.73
1/2	1.16
1/2	1.85
1/2	2.9
1/2	4.7
3/4	7.3
1	11.7
1-1/4	18.7
1-1/2	29.3
2	46.8

行程：20mm

泄漏：0.05%CV

类型：二通，垂直作用

阀体：红铜

介质压力温度范围：

水： 2 ~ 120°C最大 1600Kpa  
 120 ~ 170°C最大 1490Kpa  
 当介质水温度超过 150°C，阀门所配的执行器 ML7420/ML7421 需用高温组件 43196000-001/002, 此时执行器应用温度范围可扩展到 220°C .

蒸汽： 120°C最大 1.0bar V5011P1xxx  
 171°C最大 6.9bar V5011P2xxx

阀门流量特性

水： 等百分比 ( V5011P1xxx )  
 蒸汽： 线性比 ( V5011P2xxx 见图 1 )

阀门关断压力 见图 2 和表 2 至 3。

流量曲线

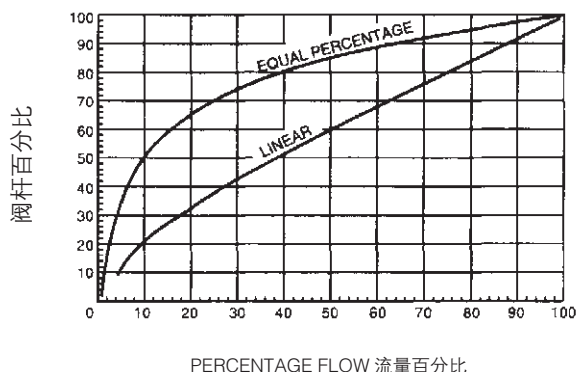


图 1 等百分比和线性流量特性



**表 2 V5011P1xxx 阀与电动阀门执行器的关断压力表**

阀门口径 (NPT, 英寸)	使用IV调节马达配Q5001连杆			ML6421A, B ML7421A, B	ML6425A, BML7425A, B	ML7984 ML6874
	1422N	711N	355N	1800N	600N	711Nc
1/2in. ( Cv=.73 to 2.9 )		1600kPa <sup>a</sup>	1600kPa <sup>a</sup>		1600kPa <sup>a</sup>	1600kPa <sup>a</sup>
1/2in. ( Cv=4.7 )		1600kPa <sup>a</sup>	1600kPa <sup>a</sup>		1600kPa <sup>a</sup>	1600kPa <sup>a</sup>
3/4		1600kPa <sup>a</sup>	911kPa		1600kPa <sup>a</sup>	1600kPa <sup>a</sup>
1	1600kPa <sup>a</sup>	1322kPa	633kPa	1600kPa <sup>a</sup>	1000kPa	1322kPa
1-1/4	1600kPa <sup>a</sup>	850kPa	392kPa	1600kPa <sup>a</sup>	700kPa	850kPa
1-1/2	1203kPa	556kPa	260kPa	1500kPa	460kPa	556kPa
2	681kPa	323kPa	120kPa	850kPa	260kPa	323kPa

a 流体温度限制压力变化见阀体温度 / 压力比

**表 3 V5011P2\*\*\* 与电动阀门执行器的关断压力表**

阀门口径 (NPT, 英寸)	使用IV调节马达配Q5001连杆			ML6421A, B ML7421A, B	ML6425A, BML7425A, B	ML7984 ML6874
	1422N	711N	355N	1800N	600N	711N
1/2in. ( Cv=.73 to 2.9 )		700kPa <sup>a</sup>	700kPa <sup>a</sup>		700kPa <sup>a</sup>	700kPa <sup>a</sup>
1/2in. ( Cv=4.7 )		700kPa <sup>a</sup>	700kPa <sup>a</sup>		700kPa <sup>a</sup>	700kPa <sup>a</sup>
3/4		700kPa <sup>a</sup>	700kPa		700kPa <sup>a</sup>	700kPa <sup>a</sup>
1	700kPa <sup>a</sup>	700kPa <sup>a</sup>	633kPa	700kPa <sup>a</sup>	700kPa <sup>a</sup>	700kPa <sup>a</sup>
1-1/4	700kPa <sup>a</sup>	700kPa <sup>a</sup>	392kPa	700kPa <sup>a</sup>	700kPa <sup>a</sup>	700kPa <sup>a</sup>
1-1/2	700kPa	556kPa	260kPa	700kPa <sup>a</sup>	460kPa	556kPa
2	681kPa	323kPa	120kPa	700kPa <sup>a</sup>	260kPa	323kPa

a 流体温度限制压力变化见阀体温度 / 压力比

**马达与执行器连杆匹配表:**

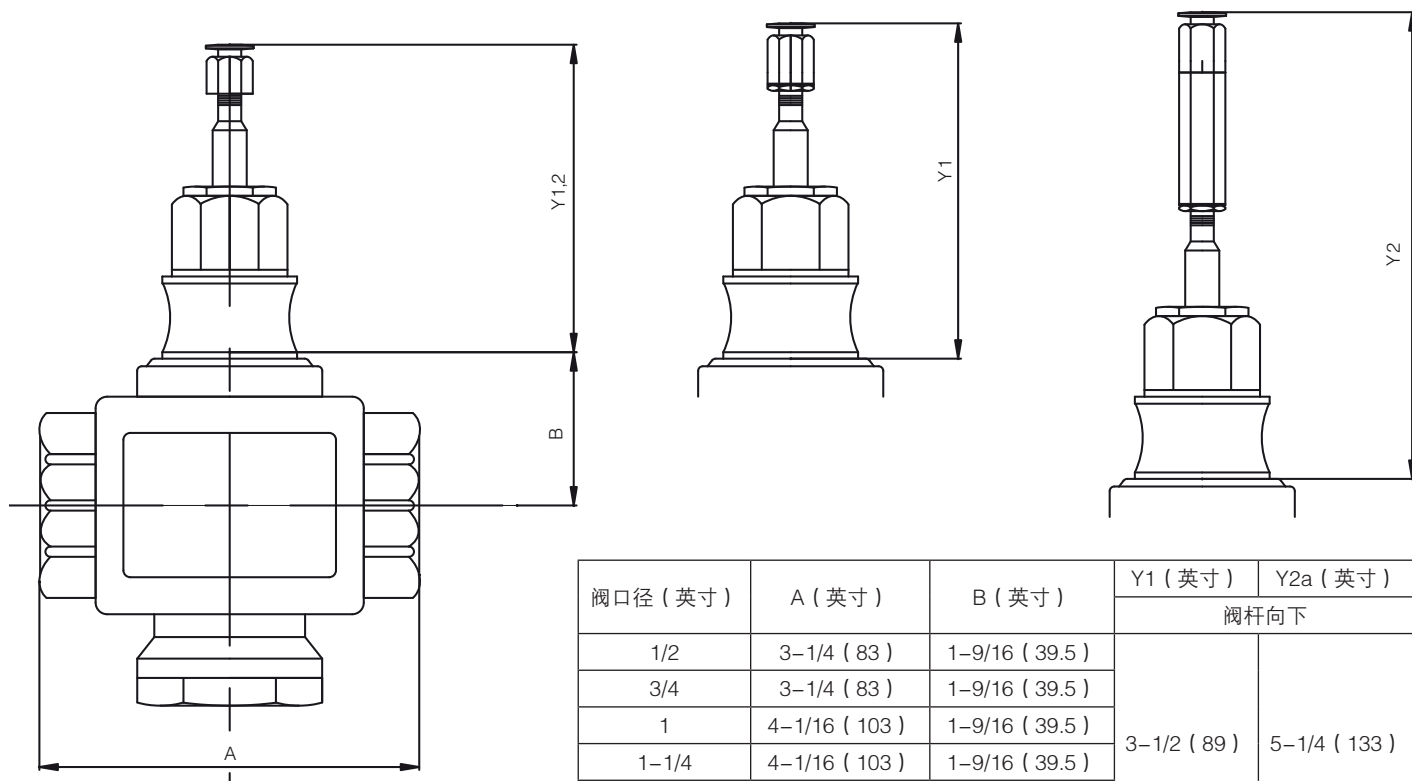
静水条件下最大压力差: 20psi 压差 ( 139kPa )

量程稳定度: 50:1 符合 VDI/VDE2173

尺寸: 见图 3

电动	气动
ML6421/ML6425	MP953 ( except 13" )
ML7421/ML7425	
ML7984/ML6874	
Mod IV w/Q5001	

替换部件: 见图 4



阀口径 (英寸)	A (英寸)	B (英寸)	Y1 (英寸)	Y2a (英寸)
			阀杆向下	
1/2	3-1/4 ( 83 )	1-9/16 ( 39.5 )	3-1/2 ( 89 )	5-1/4 ( 133 )
3/4	3-1/4 ( 83 )	1-9/16 ( 39.5 )		
1	4-1/16 ( 103 )	1-9/16 ( 39.5 )		
1-1/4	4-1/16 ( 103 )	1-9/16 ( 39.5 )		
1-1/2	4-13/4 ( 120 )	1-13/16 ( 46.5 )		
2	5-1/4 ( 134 )	1-13/16 ( 46.5 )		

a Y2 阀杆延伸专用 MP953A, C ( 8 英寸 )

图 3 V5011P 阀体尺寸英寸 ( mm )

**订货型号**

订货型号	口径	流通能力 Cv	阀杆尺寸 ( in. ) 英寸	替换部件	组装部件
V5011P1004	DN25	11.7	3/8	0901787A	0901752A
V5011P1012	DN32	18.7			0901753A
V5011P1020	DN40	29.3			0901754A
V5011P1038	DN50	46.8			0901755A
V5011P2036	DN25	11.7		0901787A	0903432A
V5011P2002	DN32	18.7			0903429A
V5011P2010	DN40	29.3			0903430A
V5011P2028	DN50	46.8			0903431A

## V5011P 正作用二通线性阀

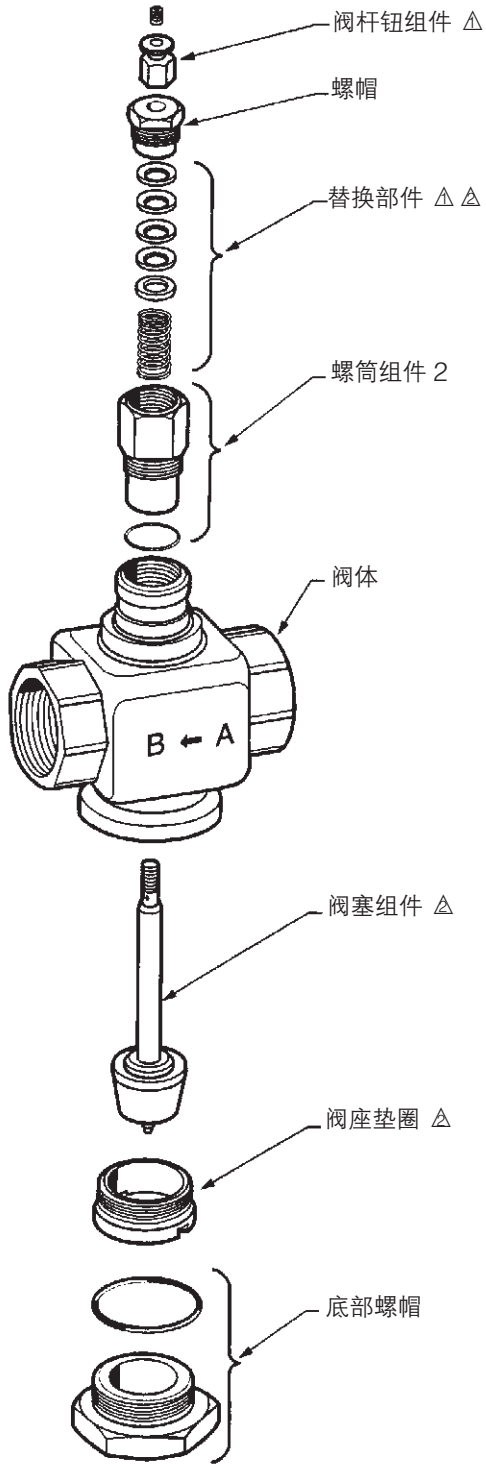


图 4 V5011P 替换部件

△ 0901787A 替换部件

△ 包含安装工具

## V5013P 三通螺纹线性阀门 PN16



### 应用

V5013P 三通螺纹线性阀门，可用于热水，冷水，50% 以上甘醇的 HVAC 应用，它是混水阀，二口入一口出，可用于二位或连续调节控制

### 特点

- BSPT 连接螺纹红铜材质
- 不锈钢阀杆，铜阀塞
- 低泄漏率 (  $\leq 0.05\%CV$  )
- 弹簧负载自调节组合
- 50:1 量程稳定符合 VDI/VDE2173
- 恒定流量系数比
- 精确定位，保证温度控制
- 口径从 DN32 ~ DN50
- 适合气动或电动执行器匹配
- 配有可替换维修部件

## 技术规格

### 型号

V5013P 阀，三通混水阀，用于水或甘醇，BSPT 螺纹管制。恒定流量，阀杆向下关闭 B 口。

### 阀门口径与流通能力

见表 1

表 1 阀门口径与流通能力

阀杆口径 (英寸)	流量能力 (CV)
1/2	2.9
1/2	4.7
3/4	7.3
1	11.7
1-1/4	18.7
1-1/2	29.3
2	46.8

管道连接：BSPT 内螺纹连接

### 马达与执行器匹配表：

电动	气动
ML6421/ML6425	MP953
ML7421/ML7425	
ML7984/ML6874	
Mod IV w/Q5001	

阀座：

1-1/4" 至 2"： 铜一体化（上部），可替换铜（下部）

ANSI 阀体等级： 150 psi ( 16PN )

阀杆： 不锈钢

阀塞： 铜

行程： 20mm

泄漏： 0.05%CV

阀体： 红铜

介质压力温度范围：

水： 2 ~ 120°C最大 1600Kpa

120 ~ 170°C最大 1490Kpa

当介质水温度超过 150°C，阀门所配的执行器 ML7420/ML7421 需用高温组件 43196000-001/002, 此时执行器应用温度范围可扩展到 220°C .

阀门流量特性

A-AB 口等百分比，B-AB 口线性，变化阀杆，不会影响总流量，在 AB 出口恒定流量。

阀门关断压力：见图 1 和表 2

**表 2 V5013P 阀与电动阀门执行器，连杆的关断压力表**

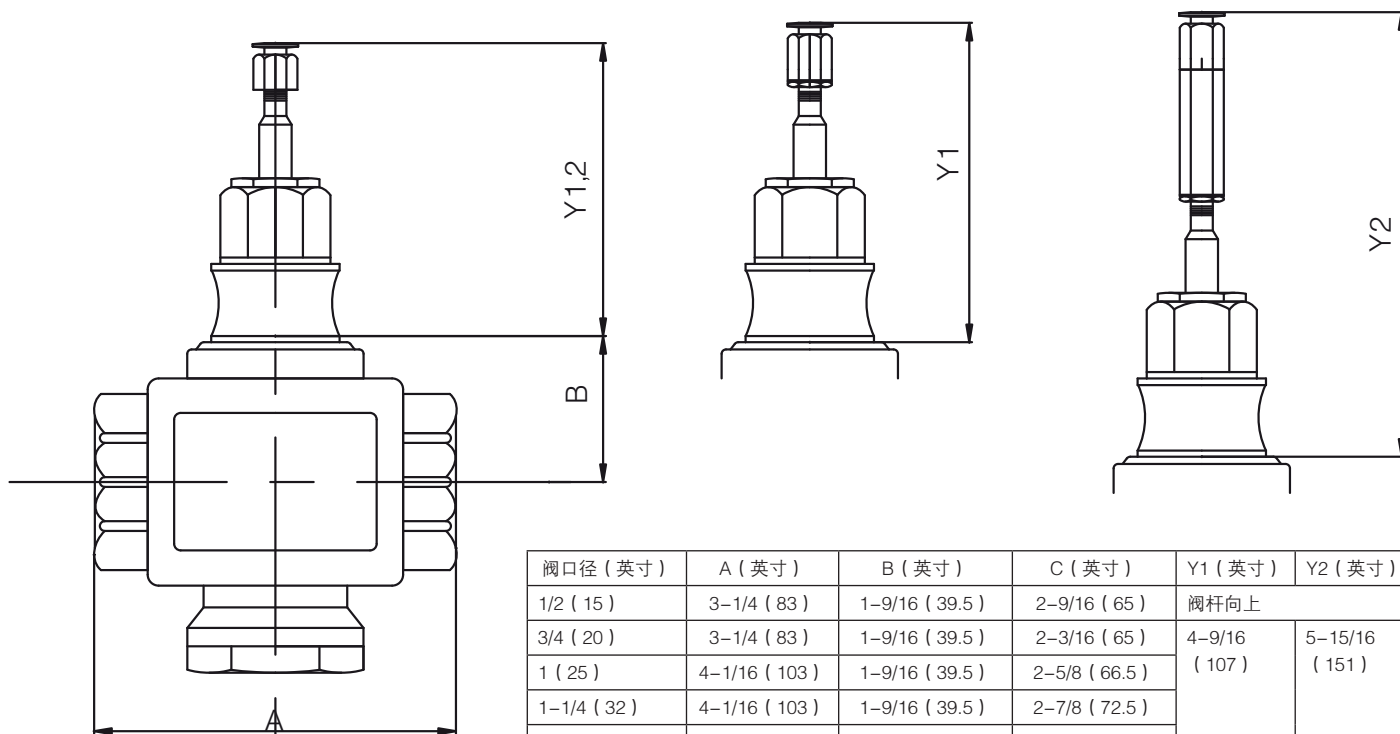
阀门口径 (NPT, 英寸)	使用IV调节马达配Q5001连杆			ML6421A, B ML7421A, B	ML6425A, ML7425A, B	ML7984 ML6874
	1422N	711N	355N	1800N	600N	711N
1/2in. ( Cv=.73 to 2.9 )		1600kPa <sup>a</sup>	1600kPa <sup>a</sup>		1600kPa <sup>a</sup>	1600kPa <sup>a</sup>
1/2in. ( Cv=4.7 )		1600kPa <sup>a</sup>	1600kPa <sup>a</sup>		1600kPa <sup>a</sup>	1600kPa <sup>a</sup>
3/4		1600kPa <sup>a</sup>	911kPa		1600kPa <sup>a</sup>	1600kPa <sup>a</sup>
1	1600kPa <sup>a</sup>	1322kPa	633kPa	1600kPa <sup>a</sup>	1000kPa	1322kPa
1-1/4	1600kPa <sup>a</sup>	850kPa	392kPa	1600kPa <sup>a</sup>	700kPa	850kPa
1-1/2	1203kPa	556kPa	260kPa	1500kPa	460kPa	556kPa
2	681kPa	323kPa	120kPa	850kPa	260kPa	323kPa

a 流体温度限制压力变化见阀体温度 / 压力比

静水条件下最大压力差 20psi 压差 ( 139kPa )

量程稳定度: 50:1 符合 VDI/VDE2173

尺寸: 见图 2



注：Y1 尺寸指阀杆向上至顶位置

阀口径 (英寸)	A (英寸)	B (英寸)	C (英寸)	Y1 (英寸)	Y2 (英寸)
1/2 (15)	3-1/4 (83)	1-9/16 (39.5)	2-9/16 (65)	阀杆向上	
3/4 (20)	3-1/4 (83)	1-9/16 (39.5)	2-3/16 (65)	4-9/16 (107)	5-15/16 (151)
1 (25)	4-1/16 (103)	1-9/16 (39.5)	2-5/8 (66.5)		
1-1/4 (32)	4-1/16 (103)	1-9/16 (39.5)	2-7/8 (72.5)		
1-1/2 (40)	4-13/4 (120)	1-13/16 (46.5)	3 (77)		
2 (50)	5-1/4 (134)	1-13/16 (46.5)	3-5/16 (83.5)		

a Y2: 带阀杆延伸端用于 mp953A, C (仅 8 英寸)

图 2. V5013P 阀体尺寸英寸 (mm)

## 订货型号

订货型号	口径	流通能力 (Cv)	阀杆尺寸 (英寸) (in)	替换部件	组装部件
V5013P1002	DN32	18.7	3/8	0901787A	0901763A
V5013P1010	DN40	29.3			0901764A
V5013P1028	DN50	46.8			0901765A



### V5013P 三通线性阀

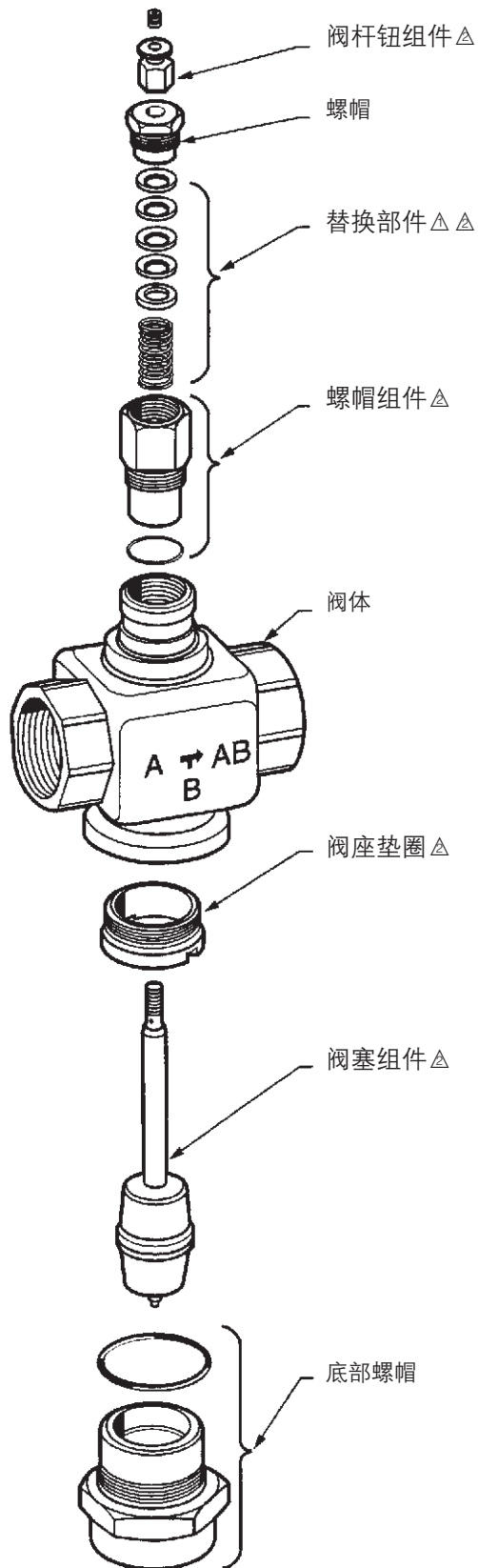


图3 V5013P 替换部件

1. 0901787A 替换部件
2. 包含安装工具

## V5011N, P, F, G 二通螺纹线性阀门 PN16



### 技术规格

- 端口: 内螺纹连接, 符合 ISO228
- 阀体: 红铜
- 组件
  - 阀座: 不锈钢可替换
  - 阀杆: 不锈钢
- 特性: 等百分比
- 温度: +2 ~ 170°C
- 行程: 20mm
- 泄漏率: ≤ 0.05 的 kvs
- P 型: BSPT 标准
- N 型, F 型, G 型: NPT 标准

### 应用

- 供热通风和空调
- P1\*\*\*、N1\*\*\* 型, F 型用于冷水、热水;  
 P2\*\*\*、N 2\*\*\* 型, G 型还可用饱和水蒸汽

		阀门				执行器关断压力 (kPa)	
DN	kvs	订货型号				ML6420/ML6425 ML7420/ML7425	ML6421/ML7421
		铜阀塞冷热水阀		不锈钢阀塞水蒸汽阀			
15	0.63	V5011N1008			V5011N2006	1600	-
15	1.0	V5011N1016			V5011N2014	1600	-
15	1.6	V5011N1024			V5011N2022	1600	-
15	2.5	V5011N1032			V5011N2030	1600	-
15	4.0	V5011N1040			V5011N2048	1600	-
20	6.3	V5011N1057			V5011N2055	1600	-
25	10	V5011N1065	V5011P1004	V5011P2036	V5011N2063	1124	1600
32	16	V5011N1073	V5011P1012	V5011P2002	V5011N2071	717	1600
40	25	V5011N1081	V5011P1020	V5011P2010	V5011N2089	462	1500
50	40	V5011N1099	V5011P1038	V5011P2028	V5011N2097	255	850
65	63	V5011F1105			V5011G1111	193	689
80	100	V5011F1113			V5011G1129	110	421

## V5013N, P 三通螺纹线性阀门 PN16



### 技术规格

- 端口: 内螺纹连接, 符合 ISO228
- 阀体: 红铜
- 组件:
  - 阀座: DN15: 不锈钢可替换  
DN20...DN50: 阀体一体化
  - 阀塞: 铜
  - 阀杆: 不锈钢
- 特性: A-AB 等百分比  
B-AB 线性
- 温度: +2 ~ 170°C
- 行程: 20mm
- 泄漏率: ≤ 0.05 的 kvs
- P 型: BSPT 标准
- N 型: NPT 标准

### 应用

- 供热、通风和空调
- 开式回路
- 民用热水系统
- 冷/热水系统

阀门				执行器关断压力 (kPa)	
DN	kvs	订货型号		ML6420/ML6425/ML7420/ML7425	ML6421/ML7421
15	2.5	V5013N1030		1600	-
15	4.0	V5013N1048		1600	-
20	6.3	V5013N1055		1600	-
25	10	V5013N1063		1124	1600
32	16	V5013N1071	V5013P1002	717	1600
40	25	V5013N1089	V5013P1010	462	1500
50	40	V5013N1097	V5013P1028	255	850

## V5211F

### 高关断力二通螺纹线性阀门 ANSI150



#### 技术规格

- 方向: 阀杆向下关闭
- 压力: ANSI 150
- 特性: 线性
- 量程: 1:50
- 泄漏率: ≤ 0.05% 的 KVS
- 行程: 20mm
- 阀体: 黄铜
- 组件:
  - 阀座 黄铜
  - 阀塞 不锈钢
  - 阀杆 不锈钢
- 温度和压力:
  - 2 ~ 120°C 最大 1495kpa
  - 120 ~ 180°C 最大 1100kpa

#### 应用

- 供热、通风、空调
- 用于水和蒸汽

阀门				执行器关断压力 (kpa)	
DN	KVS	定货型号	应用	ML6420/ML6425/ML7420/ML7425	
65	54	V5211F1004	水	1000	
65	54	V5211F2002	蒸汽	1000	
80	85.7	V5211F1012	水	1000	
80	85.7	V5211F2010	蒸汽	1000	

**V5328A**

**法兰型二通线性阀门 PN16**



**技术规格**

- 端口: 法兰连接, 符合 ISO7005
- 阀体: 铸铁 GG25
- 组件: 不锈钢
- 特性: 等百分比
- 行程: DN15 ~ 80:20mm  
DN100 ~ 150:38mm
- 温度: +2 ~ 170°C  
当介质水温度超过 150°C, 阀门所配的  
执行器 ML7420/ML7421 需用高温组件  
43196000-001/002, 此时执行器应用温度  
范围可扩展到 220°C .
- 泄漏率: ≤ 0.05% 的 kvs 至 DN50  
≤ 0.1% 的 kvs 从 DN65 至 150
- 符合 DIN32730 要求

**应用**

- 区域供热与空调

阀门			执行器关断压力 (kPa)		
DN	kvs	订货型号	ML6420A/ML6425A, B ML7420A/ML7425A, B	ML6421A ML7421A	注
15	0.25	V5328A1138	1600	-	
15	0.40	V5328A1146	1600	-	
15	0.63	V5328A1153	1600	-	
15	1.0	V5328A1005	1600	-	
15	1.6	V5328A1013	1600	-	
15	2.5	V5328A1021	1000	1600	
15	4.0	V5328A1039	1000	1600	
20	4.0	V5328A1047	1000	1600	
20	6.3	V5328A1054	1000	1600	
25	10.0	V5328A1062	1000	1600	
32	16.0	V5328A1070	600	1600	
40	25.0	V5328A1088	350	1300	
50	40.0	V5328A1161-E	1000	-	用于水
65	63.0	V5328A1179-E	1000	-	
80	100.0	V5328A1187-E	1000	-	
50	40.0	V5328A2003-E	1000	-	用于蒸汽
60	63.0	V5328A2011-E	1000	-	
80	100.0	V5328A2029-E	1000	-	

## V5088A

### 高关断力二通法兰线性阀门 PN16



#### 技术规格

- 方向: 阀杆向下关闭
- 压力: PN16
- 阀芯: 压力平衡式
- 特性: 等百分比
- 量程: 1:50
- 泄漏率: ≤ 0.1% 的 KVS
- 行程: 38mm
- 阀体
- 端口: 法兰连接, 符合 ISO7005-2
- 材料: 铸铁 GG25
- 组件
  - 阀座 不锈钢
  - 阀塞 不锈钢
  - 阀杆 不锈钢
- 温度和压力:
  - 2 ~ 120°C 最大 1600kpa
  - 120 ~ 180°C 最大 1280kpa

#### 应用

- 供热、通风、空调
- 用于水和蒸汽

阀门				执行器关断压力 (kpa)	
DN	KVS	订货型号	应用	ML6421B/ML7421B	
100	160	V5088A1005-E	水	1000	
100	160	V5088A2003-E	蒸汽	1000	
125	250	V5088A1013-E	水	1000	
125	250	V5088A2011-E	蒸汽	1000	
150	360	V5088A1021-E	水	1000	
150	360	V5088A2029-E	蒸汽	1000	

## V5329A/V5050A, B 法兰型三通线性阀门 PN16



### 技术规格

- 端口: 法兰连接, 符合 ISO7005
- 阀体: 铸铁 GG25
- 组件: 不锈钢  
阀体, 座一体化至 DN80
- 特性: A-AB 等百分比  
B-AB 线性  
从 DN100 线性
- 量程: 1:50
- 行程: DN15 ~ 80: 20mm  
DN100 ~ 150: 38mm
- 温度: +2 ~ 170°C  
当介质水温度超过 150°C, 阀所配执行器 ML7420/ML7421 需用高温组件 43196000-001/002, 此时执行器应用温度范围可扩展到 220°C.
- 泄漏率: ≤ 0.5% 的 kvs A-AB 口至 DN80 以下  
≤ 0.1% 的 kvs A-AB 口从 DN100 至 150。

### 应用

- 供热与空调
- 果园

阀门			执行器关断压力(kPa)			注
DN	kvs	订货型号	ML6420A/ML6425A, B ML7420A/ML7425A, B	ML6421A ML7421A	ML6421B/ML7421B	
15	2.5	V5329A1004	1000	-	-	
15	4.0	V5329A1012	1000	-	-	
20	6.3	V5329A1020	1000	-	-	
25	10.0	V5329A1038	1000	-	-	
32	16.0	V5329A1046	790	1000	-	
40	25.0	V5329A1053	480	1000	-	
50	40.0	V5329A1061	260	1000	-	
65	63.0	V5329A2077	160	650	-	台湾产
80	100.0	V5329A2085	100	400	-	台湾产
100	140.0	V5050A2088	-	-	230	台湾产
125	250.0	V5050A2106	-	-	90	台湾产
150	360.0	V5050A2114	-	-	90	台湾产

\* 分流阀, 按特殊要求设计



## V5016A 二通法兰线性阀门 PN16



### 技术规格

- 端口: 法兰连接, 符合 ISO7005-2
- 阀体: 球墨铸铁 GGG40.3
- 组件: 不锈钢
- 特性: 等百分比
- 行程: DN 15 ~ 80: 20mm  
DN 100 ~ 150: 38mm
- 温度: 2 ~ 180°C  
当介质水温度超过 150°C, 阀所配执行器 ML7420/  
ML7421 需用高温组件 43196000-001/002, 此时  
执行器应用温度范围可扩展到 220°C .
- 泄漏率: ≤ 0.1% 的 kvs
- 方向: 阀体向下, 阀门关闭

### 应用

- 供热, 通风和空调

阀门		执行器关断压力 (kPa)	
口径	型号	ML6420/ML6425/ML7420/ML7425	ML6421/ML7421
DN15	V5016A1010	1600	-
DN15	V5016A1028	1600	-
DN15	V5016A1036	1600	-
DN15	V5016A1044	1600	-
DN15	V5016A1051	1600	-
DN15	V5016A1069	1600	-
DN20	V5016A1077	1600	-
DN25	V5016A1085	1600	-
DN32	V5016A1093	1600	-
DN40	V5016A1101	1600	-
DN50	V5016A1119	1600	-
DN65	V5016A1127	1600	-
DN80	V5016A1135	1600	-
DN100	V5016A1143	-	1600
DN125	V5016A1150	-	1600
DN150	V5016A1168	-	1600

## V5025A

### 二通法兰线性阀门 PN25



#### 技术参数

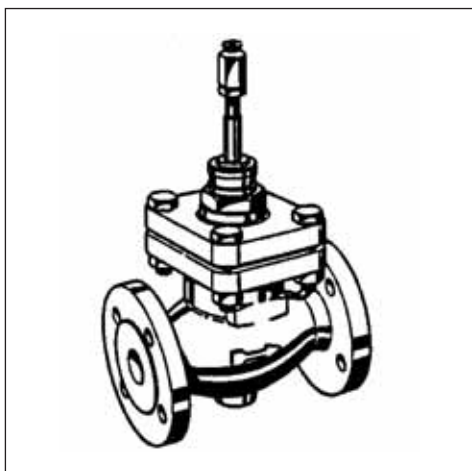
- 端口: 法兰连接, 符合 ISO7005-2
- 阀体: 球墨铸铁 GGG40.3
- 组件: 不锈钢
- 特性: 等百分比
- 行程: DN15 ~ 80: 20 mm  
DN100 ~ 150: 38 mm
- 温度: 2 ~ 200°C  
当介质水温度超过 150°C, 阀所配执行器 ML7420/ML7421 需用高温组件 43196000-001/002, 此时执行器应用温度范围可扩展到 220°C .
- 泄漏率: 0.05% 的 kvs
- 方向: 阀体向下, 阀门打开

#### 应用

- 供热、通风或空调

阀门		执行器关断压力 (kPa)	
口径	型号	ML6420/ML6425/ML7420/ML7425	ML6421/ML7421
DN15	V5025A1019	2500	-
DN15	V5025A1027	2500	-
DN15	V5025A1035	2500	-
DN15	V5025A1043	2500	-
DN15	V5025A1050	2500	-
DN15	V5025A1068	2500	-
DN20	V5025A1076	2500	-
DN25	V5025A1084	2500	-
DN32	V5025A1092	2500	-
DN40	V5025A1100	2500	-
DN50	V5025A1118	2500	-
DN65	V5025A1126	2500	-
DN80	V5025A1134	2500	-
DN100	V5025A1142	-	2500
DN125	V5025A1159	-	2500
DN150	V5025A1167	-	2500

## V5049A, B 法兰型三通线性阀门 PN25/40



### 技术规格

- 端口: 法兰连接, 符合 ISO7005
- 阀门: 铸铁 GS-C23
- 组件: 不锈钢
- 特性: 等百分比
- 行程: DN 15 ~ 65: 20mm  
DN 80 ~ 100: 38mm
- 温度: +2 ~ 220°C
- 泄漏率: ≤ 0.05% 的 kvs 至 DN50  
≤ 0.1% 的 kvs 用于 DN65...100
- 符合 DIN32730 要求

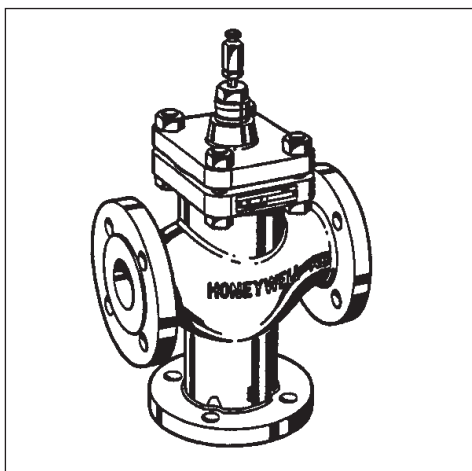
### 应用

- 热水或蒸汽

阀门			执行器关断压力 (kPa)		
DN	kvs	订货型号	ML6420A/ML6425A, B ML7420A/ML7425A, B	ML6421A ML7421A	ML6421B/ML7421B
15	0.25	V5049A2027	1600	-	-
15	0.40	V5049A2035	1600	-	-
15	0.63	V5049A2043	1600	-	-
15	1.0	V5049A1425	1600	-	-
15	1.6	V5049A1433	1600	-	-
15	2.5	V5049A1441	1000	2500	-
15	4.0	V5049A1458	1000	2500	-
20	6.3	V5049A1508	1000	2500	-
25	10.0	V5049A1565	1000	2500	-
32	165.0	V5049A1573	600	2000	-
40	25.0	V5049A1581	350	1300	-
50	40.0	V5049A1599	200	750	-
65	63.0	V5049A1607	120	500	-
80	100.0	V5049A1615 V5049B1084*	-	-	230
100	100.0	V5049B1623 V5049B1092*	-	-	230

\* 反作用阀门, 按特殊要求设计

## V5050A, B 法兰型三通线性阀门 PN25/40



### 技术规格

- 端口: 法兰连接, 符合 ISO 7005
- 阀体: 铸钢 GS-C25
- 组件: 不锈钢
- 特性: 线性
- 温度: +2 ~ 220°C
- 行程: DN15 ~ 80: 20mm  
 DN100: 38 mm
- 泄漏率: ≤ 0.1% 的 kvs

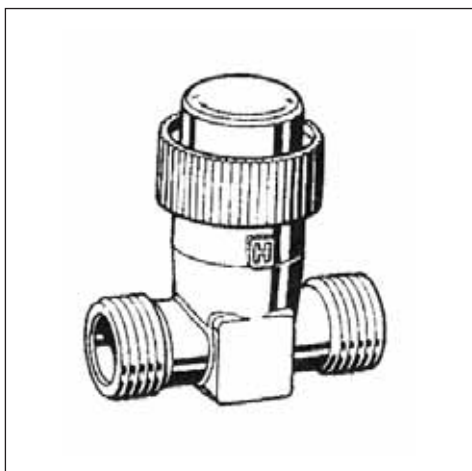
### 应用

- 热水或蒸汽

阀门			执行器关断压力 (kPa)		
DN	kvs	订货型号	ML6420A/ML6425A,B ML7420A/ML7425A,B	ML6421A ML7421A	ML6421B/ML7421B
15	2.5	V5050A1124	1000	2500	-
15	4.0	V5050A1132	1000	2500	-
20	6.3	V5050A1140	1000	2500	-
25	10.0	V5050A1157	1000	2500	-
32	16.0	V5050A1165	600	2000	-
40	25.0	V5050A1173	350	1300	-
50	40.0	V5050A1181	200	750	-
65	63.0	V5050A1199	120	500	-
80	100.0	V5050A1207	50	230	-
100	160	V5050A1215	-	-	230
100	160	V5050B1155*	-	-	230

\* 分流阀, 按特殊要求设计

## V5832A/V5833A, C 小线性调节、开关阀门PN16



### 技术规格

- 端口：圆锥型密封
- 阀门主体：黄铜管 DN15；红铜 DN20
- 组件：不锈钢阀杆；黄铜阀塞
- 特性：等百分比
- 温度：+2 ~ 120°C
- 行程：6.5 mm
- 泄漏率：≤ 0.02%kvs

### 应用

- 单独房间控制
- 小型预热器 / 二次冷却器
- 风机盘管组件

附件 需两组连接件

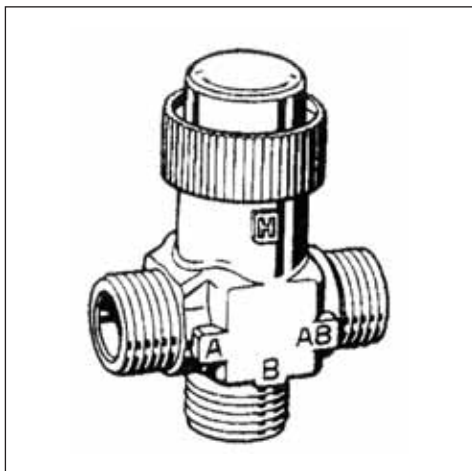
连接	管尺寸	DN	订货型号	连接件	说明
焊接	12mm	15	ACN-15S		含一个螺母，一个焊接套管及一个密封垫
	15mm	20	ACN-20S		
外螺纹	R3/8"	15	ACN-15fT		含一个螺母，一个焊接套管及一个密封垫
	R1/2"	20	ACN-20fT		

阀门		执行机构关断压力 (kPa)			
DN	kvs	订货型号	M7410C, E M5410C, L (180N)	M4450/M8450 M656/M452 (90N)	M100/Z100/M7410A (90N)
15	0.16	V5832A1004	1600	600	-
15	0.25	V5832A1012	1600	600	-
15	0.40	V5832A1020	1600	600	-
15	0.63	V5832A1038	1600	600	-
15	1.00	V5832A1046	1200	180	-
15	1.60	V5832A1053	1200	180	-
20	2.50	V5832A1061	400	50*	-
20	4.00	V5832A1079	400	50*	-
15	1.16	V5832A4008*	1200	180	180
20	2.50	V5832A4016**	400	50*	50*

\* 可达到 1000kpa 的压力， \*\* 开关控制，行程 2.5mm。

## V5833A

### 三通小口径线性调节阀PN16



#### 技术规格

- 端口: 圆锥型密封
- 阀门主体: 红铜
- 组件: 不锈钢阀杆; 黄铜阀塞
- 特性: 等百分比 A-AB, B-AB 线性
- 温度: +2 ~ 120°C
- 行程: 6.5 mm
- 泄漏率: ≤ 0.02%kvs

#### 应用

- 单独房间控制
- 小型预热器 / 二次冷却器
- 风机盘管组件

附件 需两组连接件					
连接	管尺寸	DN	订货型号	连接件	说明
焊接	12mm	15	ACN-15S		含一个螺母, 一个焊接套管及一个密封垫
	15mm	20	ACN-20S		
外螺纹	R3/8"	15	ACN-15T		含一个螺母, 一个焊接套管及一个密封垫
	R1/2"	20	ACN-20T		

阀门			执行机构关断压力 (kPa)			
DN	kvs	kvs	订货号	M7410C, E M6410C, L ( 180N )	M4450/M8450 M656/M452 ( 90N )	M100/Z100/M7410A ( 90N )
	A-AB	B-AB				
15	0.25	0.16	V5833A1003	800	500	-
15	0.40	0.25	V5833A1011	800	500	-
15	0.63	0.40	V5833A1029	800	500	-
15	1.00	0.63	V5833A2037	250	150	-
15	1.60	1.00	V5833A2045	250	150	-
20	2.50	1.60	V5833A1052	100	50	-
20	2.50	1.60	V5833A3009	240	-	-
20	4.00	2.50	V5833A1060	100	50	-
20	4.00	2.50	V5833A3017	240	-	-
15	1.60	1.60	V5833A4007*	250	150	150
20	2.50	2.50	V5833A4015*	100	50	50

\* 开关控制, 行程 2.5mm。

如需更进一步的技术资料, 请查阅霍尼韦尔消息数据 ( 号码为 E-V5109 )

## V5431A, F 三通旋转阀门 PN6



### 技术规格

- 端口: 符合 DIN2531 内螺纹 / 法兰连接
- 阀门: 铸铁
- 内部: 镀铬铸铁
- 旋转角度: 90°
- 包装: 双重 O 型环密封
- 媒介: 热水, 50% 浓度以下的酒精混合液
- 静压力: 600kPa
- 温度: +2 ~ 130°C
- 泄漏率: ≤ 1%kvs

### 应用

- 供热及空调系统中的供水温度的混合控制

### 相匹配的执行器

- M6061/M6061L; M7061E

阀门					额定扭矩 ( Nm )	扭矩 ( Nm ) 用于减压 ΔP ( 40kPa )
DN	kvs	最大 ΔPmax ( kPa )	订货型号			
			内螺纹	法兰		
15	4.0		V5431A1025	-	10	10
20	6.3	100	V5431A1033	V5431F1032	10	10
25	10	100	V5431A1041	V5431F1040	10	10
32	16	100	V5431A1058	V5431F1057	10	10
40	25	100	V5431A1066	V5431F1065	20	10
50	40	100	-	V5431F1073	20	20
65	63	100	-	V5431F1081	20	20
80	100	100	-	V5431F1099	30	20
100	160	100	-	V5431F1007	40	30
125	250	100	-	V5431F1115	40	30
150	630		-	V5431F1123	40	40



## V5433A 三通旋转阀门 PN6



### 技术规格

- 端口: 内螺纹
- 阀门: 铸铁
- 内部: 镀铬铸铁
- 旋转角度: 90°
- 包装: 双重 O 型环密封
- 温度: +2 ~ 110°C
- 泄漏率: ≤ 1%kvs

### 应用

- 供热及空调

### 相匹配的执行器

- M6063A/L

DN	KVS	最大 Δ Pmax ( kPa )	订货型号
20	2.5	100	V5433A1015
20	4.0	100	V5433A1023
20	6.3	100	V5433A1031
25	10	100	V5433A1049
32	16	100	V5433A1056
40	25	100	V5433A1064
50	40	100	V5433A1072

## V4 系列电动蝶阀



### 概述

V4 系列对夹式蝶阀可应用于制冷和加热系统，也可应用于工业和水处理系统。

V4 系列蝶阀有开关型，也有模拟调节型（4~20mA,0(2)~10v, 1~5v）可用 DIP 开关选择。

### 特点

- 铸铁阀体，对夹式
- 口径范围（DN50 ~ 600）
- 控制方式：开关及模拟型
- 可视机械位置指示
- 防结露加热器和 2 个限位开关
- 防护等级为 IP67

### 技术参数

口径：	DN50 ~ DN600
压力：	PN16
温度：	-10 ~ 90°C
阀体：	铸铁 GG25(DN50 ~ DN150) GGG400(DN200 ~ DN600)
阀杆：	不锈钢 SS416
阀板：	环氧树脂涂层
密封圈：	EPDM

### 执行头

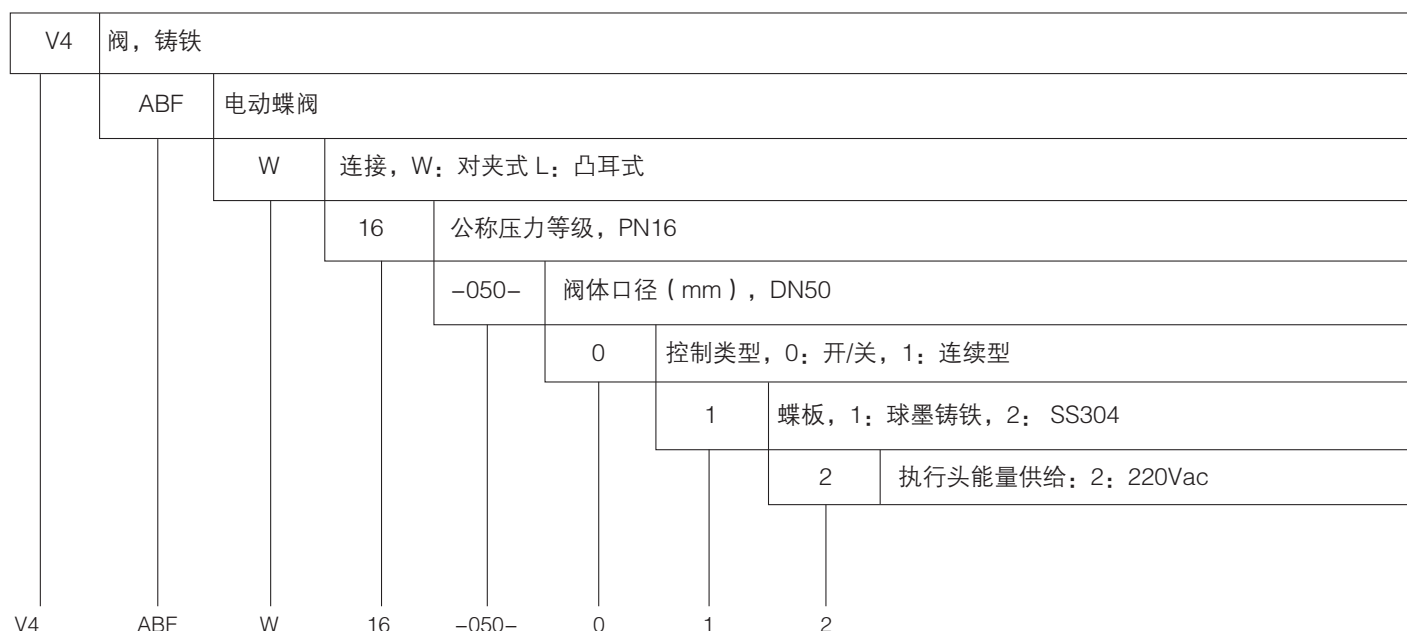
马达：	220VAC, 50/60Hz
角度：	90° ± 5°
防护等级：	IP67 防水
环境温度：	-5 ~ 65°C
指示：	连续位置指示
加热器：	防结露

**定货型号**

口径	ON/OFF 型号	执行器 型号	Modulating 型号	执行器 型号	力矩 ( Nm )	时间 ( s/60Hz )	功率 ( Watts )	Kvs ( m³/h )
DN50	V4ABFW16-050-012	OM-1	V4ABFW16-050-112	OM-P1	35	12	10	109
DN65	V4ABFW16-065-012	OM-1	V4ABFW16-065-112	OM-P1	35	12	10	177
DN80	V4ABFW16-080-012	OM-1	V4ABFW16-080-112	OM-P1	35	12	10	243
DN100	V4ABFW16-100-012	OM-1	V4ABFW16-100-112	OM-P1	35	12	10	483
DN125	V4ABFW16-125-012	OM-2	V4ABFW16-125-112	OM-P2	90	15	40	822
DN150	V4ABFW16-150-012	OM-2	V4ABFW16-150-112	OM-P2	90	15	40	1270
DN200	V4ABFW16-200-012	OM-3	V4ABFW16-200-112	OM-P3	150	22	40	2550
DN250	V4ABFW16-250-012	OM-4	V4ABFW16-250-112	OM-P4	400	16	120	4342
DN300	V4ABFW16-300-012	OM-4	V4ABFW16-300-112	OM-P4	400	16	120	6708
DN350	V4ABFW16-350-012	OM-7	V4ABFW16-350-112	OM-P7	1000	46	180	9793
DN400	V4ABFW16-400-012	OM-8	V4ABFW16-400-112	OM-P8	1500	46	220	13467
DN450	V4ABFW16-450-012	OM-9	V4ABFW16-450-112	OM-P9	2000	58	180	17836
DN500	V4ABFW16-500-012	OM-10	V4ABFW16-500-112	OM-P10	2500	58	220	22933
DN600	V4ABFW16-600-012	OM-12	V4ABFW16-600-112	OM-P12	3500	58	300	35431

**选型指南**

产品标准如下：

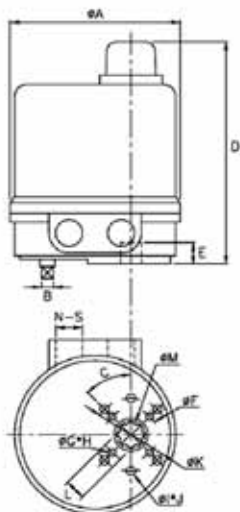


**执行器尺寸 (mm)**

**OM-1**

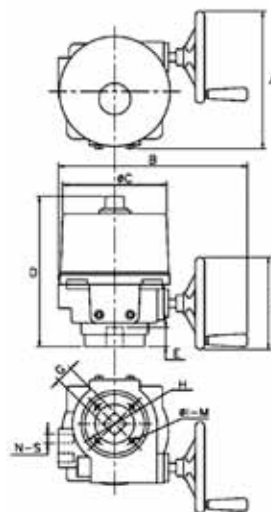
OS#	A	B	C	D	E	F	G	H	I	J	K	L max	M	N	S	Flange Type
OM-1	114	8	45°	155	15	36	m5	4	m6	6	50	14	19	2	1/2 PS	F03/F05

- Option: (1) L=11,M=15 (2) L=9,M=12
- With Modulating Card D=185
- No mechanical stops



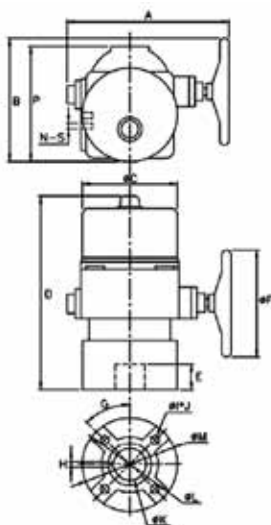
**OM-2 to OM-6**

OS#	A	B	C	D	E	F	G max	H	I	M	N	S	Flange Type
OM-2&3	203	326	180	255	30	123	22	70	m8	4	2	1/2 PS	F07
OM-4,5,6	290	394	217	317	40	194	35	102	m10	4	2	1/2 PS	F10



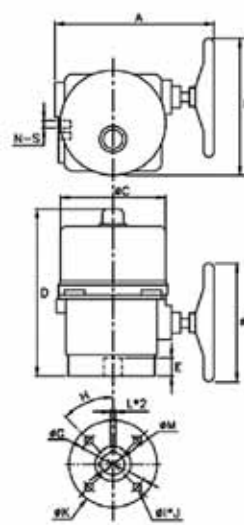
**OM-7 to OM-8**

OS#	A	B	C	D	E	F	G	H	I	J	K	L+2	M max	N	S	Flange Type
OM-7 OM-8	385	340	217	420	60	295	140	45°	m16	4	180	10	35	2	1/2 PS	F14



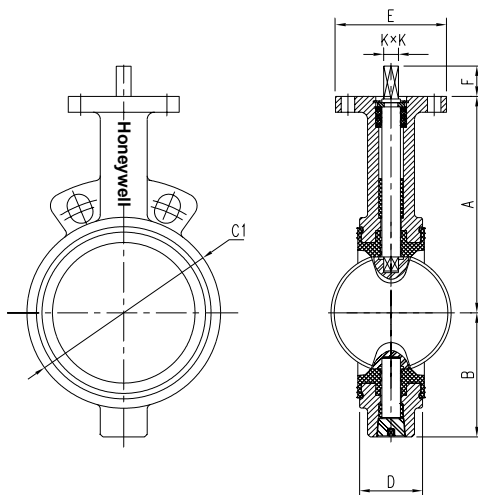
**OM-9 to OM-12**

OS#	A	B	C	D	E	F	G	H	I	J	K	L	M	P	N	S	Flange Type
OM-9 OM-12	470	350	260	590	100	395	45°	12	m20	4	75	155	221	360	2	1/2 PS	F16



**阀体尺寸 (mm) 及重量 (kg)**

口径		A	B	C	D	L	H	ØK	ØE	n•Ød	Ød0	G		ØD2	N-Ø2		重量 (Kg)	
DN	Inch											对夹式	凸耳式		对夹式	凸耳式	对夹式	凸耳式
50	2"	130.5	67	43	52.7	15	11	65	50	4-7	14.3	118	159	125	4-Ø18	4-M16	2.5	3.8
65	2.5"	140	71	46	64.3	15	11	65	50	4-7	14.3	137	184	145	4-Ø18	4-M16	3.2	4.2
80	3"	150	83	46	78.6	15	11	65	50	4-7	14.3	143	197	160	8-Ø18	8-M16	3.6	4.7
100	4"	183	95	52	104	15	11	65	50	4-7	15.8	156	222	180	8-Ø18	8-M16	4.9	9
125	5"	178	110	56	123	29	14	90	70	4-10	18.9	190	254	210	8-Ø18	8-M16	7	10.9
150	6"	191	124	56	155	29	14	90	70	4-10	18.9	212	292	240	8-Ø22	8-M20	7.8	14.2
200	8"	239	163	60	202	29	17	90	70	4-10	22.1	268	349	295	12-Ø22	12-M20	13.2	18.2
250	10"	285	227	68	250	39	22	125	102	4-12	28.4	325	413	355	12-Ø26	12-M24	19.2	26.8
300	12"	315	252	78	301	39	22	125	102	4-12	31.6	403	483	410	12-Ø26	12-M24	32.5	40
350	14"	368	267	78	333	45	22	175	140	4-18	31.6	436	527	470	16-Ø26	16-M24	41.3	56
400	16"	400	309	102	356	45	27	175	140	4-18	33.2	488	584	525	16-Ø30	16-M27	61	96
450	18"	422	328	114	440	45	27	210	165	4-22	38	539	635	585	20-Ø30	20-M27	79	122
500	20"	450	361	127	491	45	36	210	165	4-22	41.2	591	705	650	20-Ø33	20-M30	128	202
600	24"	562	459	154	592	45	36	210	165	4-22	50.7	816	832	770	20-Ø36	20-M33	188	270

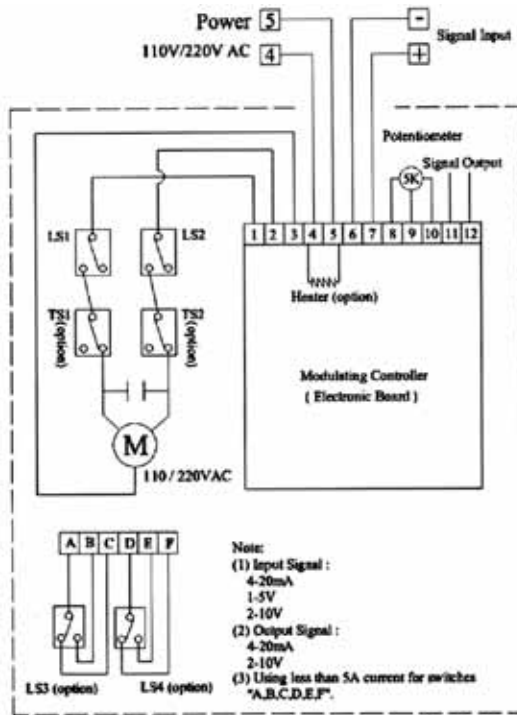


**流量特性**

口径	Kvs at Disk Opening Angle								
	10°	20°	30°	40°	50°	60°	70°	80°	90°
50	0.08	4.0	10	19	36	51	72	101	109
65	0.16	6.4	16	30	52	79	116	164	177
80	0.24	9.7	18	31	56	93	147	221	243
100	0.40	14	29	63	112	185	293	439	483
125	0.64	23	49	107	191	315	499	748	822
150	1.6	36	76	165	294	487	771	1156	1270
200	2.4	72	153	332	591	977	1547	2321	2550
250	3.3	123	260	564	1006	1664	2634	3951	4342
300	4.1	190	402	872	1554	2571	4070	6104	6708
350	4.7	278	588	1273	2269	3754	5941	8911	9793
400	6.2	381	808	1750	3120	5162	8170	12255	13467
450	8.6	505	1070	2319	4132	6837	10821	16231	17836
500	11	650	1376	2981	5313	8791	13913	20869	22933
600	17	1004	2126	4606	8209	13582	21495	32242	35431

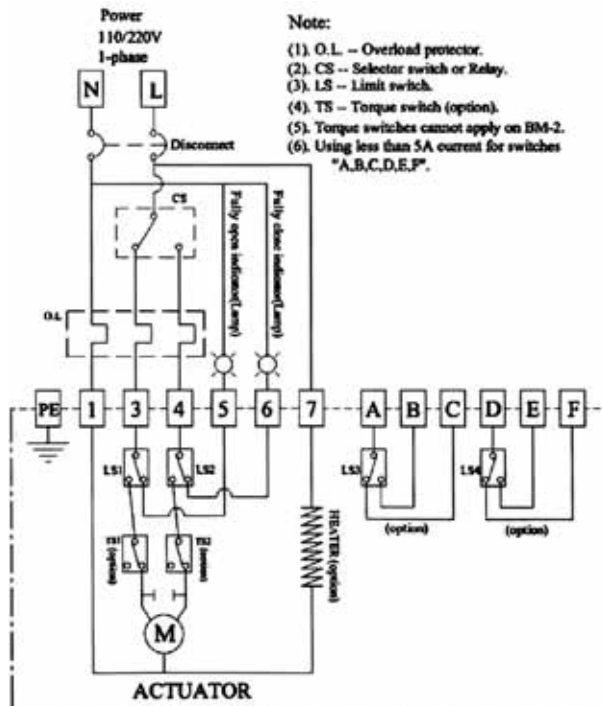
接线图 ( 调节型 )

[OM-P2~OM-P8 110V/220V AC 1-PH/Modulating Service 30% Duty Cycle]



接线图 ( 开关型 )

[BM-2,OM-2~OM-12 110V/220V AC 1-PH]



大线性阀与执行器匹配表

控制类型	浮点控制										调节控制									
	常压	订货型号	ML6420A 600N	ML6425A 600N	ML6425B 600N	ML6425B2... 500N	ML6421A 1800N	ML6421B 1800N	VMY61... 600N	ML7420A 600N	ML7425A 600N	ML7425B 600N	ML7421A 1800N	ML7421A 1800N	ML7984B 710N	VMY71... 500N	ML7420A2 500N			
两通	PN16	V5011R	■	■	■	■	■	■	■	■	■	■	■	■	■	■	■			
		V5872B(4)	■	■	■	■	■	■	■	■	■	■	■	■	■	■	■			
		V5872D(4)	■	■	■	■	■	■	■	■	■	■	■	■	■	■	■			
		V5013R	■	■	■	■	■	■	■	■	■	■	■	■	■	■	■			
三通	PN16		■	■	■	■	■	■	■	■	■	■	■	■	■	■	■			
		V5328A	■	■	■	■	■	■	■	■	■	■	■	■	■	■	■			
		V5049A	■	■	■	■	■	■	■	■	■	■	■	■	■	■	■			
		V5049B	■	■	■	■	■	■	■	■	■	■	■	■	■	■	■			
两通	PN16	V5095A	■	■	■	■	■	■	■	■	■	■	■	■	■	■	■			
		VMY	■	■	■	■	■	■	■	■	■	■	■	■	■	■	■			
		V5049A	■	■	■	■	■	■	■	■	■	■	■	■	■	■	■			
		V5049B	■	■	■	■	■	■	■	■	■	■	■	■	■	■	■			
三通	PN16	V5329A	■	■	■	■	■	■	■	■	■	■	■	■	■	■	■			
		V5050A	■	■	■	■	■	■	■	■	■	■	■	■	■	■	■			
		V5050B	■	■	■	■	■	■	■	■	■	■	■	■	■	■	■			
		V5050A	■	■	■	■	■	■	■	■	■	■	■	■	■	■	■			
三通	PN25/40	V5050B	■	■	■	■	■	■	■	■	■	■	■	■	■	■	■			
		V5050B	■	■	■	■	■	■	■	■	■	■	■	■	■	■	■			
		V5050B	■	■	■	■	■	■	■	■	■	■	■	■	■	■	■			
		V5050B	■	■	■	■	■	■	■	■	■	■	■	■	■	■	■			

注意：

- ① TÜV 符合标准 DIN32730
- ② DN50 以内符合 TÜV 标准
- ③ TÜV 适用于 DIN32730( 详情数据间水线性阀； )
- ④ 详细数据见小线性阀。

图例：典型应用

- 区域供热
- 应用于生活用热水
- 应用于蒸汽
- 应用于高压差
- 应用于 HVAC
- 不合适

所注阀门执行器的应用不仅限于所示范围。



## 阀门IV调节马达驱动器

型号	弹簧复位	力矩 (N·M)	掉电位置	辅助开关	行程 (度)	电源 (Vac)	直流信号 (vdc)
M436A1124	√	2.3	NC	1	75	240	
M4185B1017	√	6.8	NC	1	160	120/240	
M6184A1007	X	17	NC/NO	凸轮	160	24	三位
M6194D1017	X	34	NC	凸轮	可调	24	三位
M6284D1000	X	17	NC/NO	凸轮	160	24	三位,带反馈电位器
M6294D1008	X	34	NC	凸轮	可调	24	三位,带反馈电位器
M7274A1006	X	8.5	NC	凸轮	160	24	2-10
M7274G1003	X	8.5	NC	凸轮	160	24	2-10
M7284A1079	X	17	NC	凸轮	160	24	2-10
M7284G1001	X	17	NC	凸轮	160	24	2-10
M7294A1010	X	34	NC	凸轮	160	24	2-10
M7294G1009	X	34	NC	凸轮	160	24	2-10
M7285A1045	√	6.8	NC	凸轮	160	24	2-10
M7286G1009	√	6.8	NO	凸轮	160	24	2-10
M9174A1007	X	8.5	NC	凸轮	可调	24	135
M9184A1019	√	34	NC	0	160	24	135
M9184F1000	√	34	NC	2	90/160	24	135

NC: 当控制信号和 / 或电源丢失时, 驱动轴位于完全反时针旋转位置

NO: 当控制信号和 / 或电源丢失时, 驱动轴位于完全顺时针旋转位置

## 电动旋转机构常用配套机套机构

型号	名称	功能
Q605A	风门联动装置, 带安装托架	风门外部联动
Q618A1032	风门联动装置, 转动变直动	1/2 至 3 英寸阀门联动
Q601E1000	风门联动装置, 转动变直动	4 至 6 英寸阀门联动
14004844-001	风门连杆安装件	风门外部连杆配套件
14004844-002	风门连杆安装件	风门外部连杆配套件

**直接耦合整体式风门执行器(工作电源皆为24vac)**

型号	弹簧复位	力矩 (N·M)	控制 (vdc)	动作时间 (秒)	行程	附注
ML6161A1001	X	4	三位	90	45, 60, 90	带手动超驰定位及辅助电位器
ML6161B1000	X	4	三位	90	45, 60, 90	带手动超驰定位
ML6174A2002	X	8	三位	90	45, 60, 90	带手动超驰定位及辅助电位器
ML6184A1003	X	17	三位	92	95	带手动超驰定位
ML7161A1000	X	4	2-10或4-20mA	90	45, 60, 90	
ML7174A2001	X	8	2-10或4-20mA	90	45, 60, 90	带手动超驰定位
ML7284A1018	X	17	2-10	92	95	带手动超驰定位
ML7475A1004	√	12	0-10	70	90	
ML7475A1012	√	12	0-10	70	90	带手动零位及增益调整
ML8465A1004	√	12	二位	70	90	弹簧复位30秒
ML6194A1002	X	34	三位	92	95	带手动超驰定位
ML7294A1009	X	34	2-10	92	95	带手动超驰定位

**直接耦合整体式风门执行器(工作电源皆为24vac)**

型号	控制	掉电能否复位	力 (N)	行程 (mm)	附注
ML684A1025	二位	X	355或710	19	
ML7984A3001	135 Ω Vdc, 4-20mA	X	355或710	19	V5011F、L、G配合
ML7984A3019	135 Ω Vdc, 4-20mA	X	355或710	19	V5011N、R配合

**(5)直接耦合整体式阀门执行器9(可与V5011, V5013, V5049, V5050, V5328, V5329配合)**

型号	控制	掉电能否复位	力 (N)	行程 (mm)	附注
ML684A1025	二位	X	355或710	19	
ML7984A3001	135 Ω Vdc, 4-20mA	X	355或710	19	V5011F、L、G配合
ML7984A3019	135 Ω Vdc, 4-20mA	X	355或710	19	V5011N、R配合

## 直接耦合整体式风门执行器的选择(ML系列)

Honeywell 整体式执行器，基本上可以按以下三个方面来考虑其应用：

A：低扭矩的风门执行器

ML6161 和 ML7161 扭矩 4N•m ( 35 磅英寸 )

B：中扭矩的风门执行器

ML6184, ML7284, 扭矩 17N•m ( 150 磅英寸 )

C：阀门直接耦合执行器

ML7984, 关阀力 710N ( 160 磅 )

阀门	管径 ( 英寸 )	关阀压力 ( bar )
V5011F, G V5013F	1/2	10
	3/4	10
	1	10
	1-1/4	10
	1-1/2	6.3
	2	3.2
	2-1/2	2.2
	3	1.3

### 旋转阀与执行器匹配表

		控制类型	kvs	订货型号	浮点控制				调节控制
					24Vac	230Vac			
					M6061A	M6063A	M6061L	M6063L	
常压									
三通	螺纹	PN6	4.0…2.5	V5431A		-		-	
	法兰	PN6	6.3…630	V5431F		-		-	
	螺纹	PN6	2.5…40	V5433A	-				-
四通	螺纹	PN6	4.0…16	V5441A		-		-	
	法兰	PN6	6.3…400	V5441F		-		-	
	螺纹	PN6	4.0…16	V5442A	-				-

## 水阀Cv计算

1、确定适当的 Cv 值，必须提供以下参数：

通过调节阀的压差 (  $\Delta P$  )： 流量 ( gpm )

2、利用以下表 1 及二个参数，可以确定 Cv 值的大小。

例如：

一项目上要一个三通混合阀，其流量是 255gpm，压差为 15psi，则按图表 1 可对应查出 Cv=58.1.

当控制类型及 Cv 已知后，我们可以在提供的各类阀中选择得阀的 Cv 在 40 后 63(三通阀)，故选用 Cv=40 的阀太小，

建议使用 Cv=63 的阀，则查出选用 V5013B1003，Cv=63 最适合。

## 蒸汽阀Cv的计算

1、确定适当的 Cv 值，必须提供以下参数 进口压 ( pai )， 阀的压差 (  $\Delta P$  )： 流量 lb/hr

2、使用进压，压差可在表 2 中决定参数 A, 使用系数 A 与流量可在表 3 查出对应 Cv 值，注意：如果蒸汽是过热蒸汽，必须选择较大的 Cv 值阀门，过热蒸汽当其温度超过饱和蒸汽的平均压力时，这种情形，必须按以下公式计算准确的 Cv 值

• Cv 值 =Cv 计算 [1+(0.007\*S)]

• S= 过热温度 (°F)

例如：一项目上需要一个正作用的两通阀，进压为 30psi 压差为 5psi，蒸汽流量为 4000 lb/hr，说明进口压为 30psi，出口压力是 25psi. 查表 2 为 A=1.5，把 1.5 与 4000 lb/hr 对应查表 3 得 Cv=94，根据实际阀门的 CV 值可知在 63 与 100 之间，Cv=63 的阀太小，故两通阀应选 Cv=100 的阀型号为 V5011G1129 最合适。

大多数情况下，计算出的 Cv 值在阀的 Cv 值之间，一般选择两者高 Cv 值之间，除非计算的 Cv 值是低的 Cv 的 1.1 倍时，选用低的 Cv 值阀。

**表格1：用压差与流量计算Cv值**

流量 (gpm)	调节阀的进出口压差 (psi)																		流量 (m <sup>3</sup> /hr)			
	0.5	1	2	4	6	8	10	15	20	25	30	35	40	45	50	60	70	80		90	100	160
0.5	0.71	0.5	0.35	0.25	0.20	0.18																0.1
1	1.4	1.0	0.71	0.50	0.41	0.35	0.32	0.26	0.22	0.20	0.18											0.2
2	2.8	2.0	1.4	1.0	0.82	0.71	0.63	0.52	0.45	0.40	0.37	0.34										0.5
4	5.7	4.0	2.8	2.0	1.6	1.4	1.3	1.0	0.89	0.80	0.73	0.68	0.63	0.60	0.57							0.9
6	8.5	6.0	4.2	3.0	2.4	2.1	1.9	1.5	1.3	1.2	1.1	1.0	0.95	0.89	0.85							1.4
8	11.3	8.0	5.7	4.0	3.3	2.8	2.5	2.1	1.8	1.6	1.5	1.4	1.3	1.2	1.1	1.0	1.0	0.89	0.84			1.8
10	14.1	1.0	7.1	5.0	4.1	3.5	3.2	2.6	2.2	2.0	1.8	1.7	1.6	1.5	1.4	1.3	1.2	1.1	1.1	1.0	0.79	2.3
15	21.2	15.0	10.6	7.5	6.1	5.3	4.7	3.9	3.4	3.0	2.7	2.5	2.4	2.2	2.1	1.9	1.8	1.7	1.6	1.5	1.2	3.4
20	28.3	20.0	14.1	10.0	8.2	7.1	6.3	5.2	4.5	4.0	3.7	3.4	3.2	3.0	2.8	2.6	2.4	2.2	2.1	2.0	1.6	4.5
25	35.4	25.0	17.7	12.5	10.2	8.8	7.9	6.5	5.6	5.0	4.6	4.2	4.0	3.7	3.5	3.2	3.0	2.8	2.6	2.5	2.0	5.7
30	42.4	30.0	21.1	15.0	12.2	10.6	9.5	7.7	6.7	6.0	5.5	5.1	4.7	4.5	4.2	3.9	3.6	3.4	3.2	3.0	2.4	6.8
35	49.5	35.0	24.7	17.5	14.3	12.4	11.1	9.0	7.8	7.0	6.4	5.9	5.5	5.2	4.9	4.5	4.2	3.9	3.7	3.5	2.8	7.9
40	56.6	40.0	28.3	20.0	16.3	14.1	12.6	10.3	8.9	8.0	7.3	6.8	6.3	6.0	5.7	5.2	4.8	4.5	4.2	4.0	3.2	9.1
45	63.6	45.0	31.8	22.5	18.4	15.9	14.2	11.6	10.1	9.0	8.2	7.6	7.1	6.7	6.4	5.8	5.4	5.0	4.7	4.0	3.2	10.2
50	70.7	50.0	35.4	25.0	20.4	17.7	15.8	12.9	11.2	10.0	9.0	8.5	7.9	7.5	7.1	6.5	6.0	5.6	5.3	5.0	4.0	11.4
60	84.9	60.0	42.4	30.0	24.5	21.2	19.0	15.5	13.4	12.0	11.0	10.1	9.5	8.9	8.5	7.7	7.2	6.7	6.3	6.0	4.7	13.6
70	99.0	70.0	49.5	35.0	28.6	24.7	22.1	18.1	15.7	14.0	12.8	11.8	11.1	10.4	9.9	9.0	8.4	7.8	7.4	7.0	5.5	15.9
80	113.1	80.0	56.6	40.0	32.7	28.3	25.3	20.7	17.9	16.0	14.6	13.5	12.6	11.9	11.3	10.3	9.6	8.9	8.8	8.0	6.3	18.2
90	127.3	90.0	63.6	45.0	36.7	31.8	28.5	23.2	20.1	18.0	16.4	15.2	14.2	13.4	12.7	11.6	10.8	10.1	9.5	9.0	7.1	20.4
100	141.4	100.0	70.7	50.0	40.8	35.4	31.6	25.8	22.4	20.0	18.3	16.9	15.8	14.9	14.1	12.9	12.0	11.2	10.5	10.0	7.9	22.7
125	176.8	125.0	88.4	62.5	51.0	44.2	39.5	32.3	28.0	25.0	22.8	21.1	19.8	18.6	17.7	16.1	14.9	14.0	13.2	12.5	9.9	28.4
150	212.1	150.0	106.1	75.0	61.2	53.0	47.4	38.7	33.5	30.0	27.4	25.4	23.7	22.4	21.2	19.4	17.9	16.8	15.8	15.0	11.9	34.1
175	247.5	175.0	123.7	87.5	71.4	61.9	55.3	45.2	39.1	35.0	32.0	29.6	27.7	26.1	24.7	22.6	20.9	19.6	18.4	17.5	13.8	39.7
200	282.8	200.0	141.4	100.0	81.6	70.7	63.2	51.6	44.7	40.0	36.5	33.8	31.6	29.8	28.32	25.8	23.9	22.4	21.1	20.0	15.8	45.4
250	353.6	250.0	176.8	125.0	102.1	88.4	79.1	64.5	55.9	50.0	45.6	42.3	39.5	37.3	35.4	32.3	29.9	28.0	26.4	25.0	19.8	56.8
300	424.3	300.0	212.1	150.0	122.5	106.1	94.9	77.5	67.1	60.0	51.8	50.7	47.4	44.7	42.4	38.7	35.9	33.5	31.6	30.3	23.7	68.1
350	495.0	350.0	247.5	175.0	142.9	124.9	110.7	90.4	78.3	70.0	63.9	59.2	55.3	52.21	49.5	45.2	41.8	39.1	36.9	35.0	27.7	79.5
400	565.7	400.0	282.8	200.0	163.3	163.3	126.5	103.3	89.4	80.0	73.0	67.6	63.2	59.6	56.6	51.6	47.8	44.7	42.2	40.0	31.6	90.8
450		450.0	318.2	225.0	183.7	183.7	142.3	116.2	100.3	90.0	82.2	76.1	71.2	67.1	63.6	58.1	53.8	50.3	47.4	45.0	35.6	102.2
500		500.0	353.6	250.0	204.1	204.1	158.1	129.1	111.8	100.1	91.3	84.5	79.1	74.5	70.7	64.5	59.6	55.9	52.7	50.0	39.5	113.6
550			388.9	275.0	224.5	194.5	173.9	142.0	123.0	110.0	100.4	93.0	87.0	82.0	77.8	71.0	65.7	61.5	58.0	55.0	43.5	124.9
600			424.3	300.0	244.9	212.1	189.7	154.7	134.2	120.0	109.5	101.4	94.9	89.4	84.9	77.5	71.7	67.1	63.2	60.0	47.4	136.3
650			459.6	325.0	265.4	229.8	205.5	167.8	145.3	130.0	118.7	109.9	102.8	96.9	91.9	83.9	78.3	72.7	68.5	65.0	51.4	147.6
700			495.0	350.0	285.8	247.5	221.4	180.7	156.6	140.0	127.8	118.3	110.7	104.3	99.0	90.4	84.9	78.3	73.8	70.0	55.3	159.0
750			530	375.0	306.2	265.2	237.2	193.6	167.7	150.0	136.9	126.8	118.6	111.8	106.1	96.8	90.4	83.9	79.1	75.0	59.3	170.3
800			565.7	400.0	326.6	282.8	253.0	206.6	178.9	160.0	146.1	135.2	126.5	119.3	113.1	103.3	101.6	89.4	84.3	80.0	63.2	181.7
850				425.0	347.0	300.5	268.8	219.5	190.1	170.0	155.2	143.7	134.4	126.7	120.2	109.7	107.6	95.0	89.6	85.0	67.2	193.1
900				450.0	367.4	318.2	284.6	232.4	201.2	180.0	164.3	152.1	142.3	134.2	127.3	116.2	113.5	100.6	94.9	90.0	71.2	204.4
950				475.0	387.8	335.9	300.4	245.3	212.4	190.0	173.4	160.6	150.2	141.6	134.4	122.6	119.5	106.2	100.1	95.0	75.1	215.8
1000				500.0	408.2	353.6	316.2	258.2	223.6	200.0	182.6	169.0	158.1	149.1	141.4	129.1	111.8	111.8	105.4	100.0	79.1	227.1
1500						530.3	44.3	387.3	335.4	300.0	273.9	253.5	237.2	223.6	212.1	193.6	239.0	167.7	158.1	150.1	118.6	340.7
2000								516.4	447.2	400.0	365.1	338.1	316.2	298.1	282.8	258.2	298.8	223.6	210.8	200.0	158.1	454.2
2500									559.0	500.0	456.4	442.6	395.3	372.7	353.6	322.7	358.6	279.5	263.5	250.0	197.6	567.8
3000										600.0	547.7	507.1	474.3	447.2	424.3	387.3	418.3	335.4	316.2	300.0	237.2	681.4
3500												519.6	553.4	521.7	495.0	451.8	478.2	391.3	368.9	350.0	276.7	794.9
4000															596.3	565.7	516.4	447.2	421.6	400.0	316.2	908.5
	3.4	6.9	13.8	27.6	41.4	55.2	68.9	103	138	172	207	241	297	310	345	414	483	552	621	689	1103	
	调节阀的进出口压差 (kPa)																					

进口压力 ( psig )	出口压力 ( psig )																		进口压力 ( Bar )			
	0	1	2	3	4	5	6	7	8	9	10	11	12	15	20	25	30	40		50	60	70
2	4.0	5.5																				0.1
3	3.2	3.9	5.4																			0.2
4	2.7	3.1	3.7	5.2																		0.3
5	2.4	2.7	3.0	3.7	5.1																	0.3
6	2.2	2.3	2.6	2.9	3.6	5.0																0.4
7	2.0	2.1	2.3	2.5	2.9	3.5	4.9															0.5
8	1.8	1.9	2.1	2.2	2.5	2.8	3.4	4.8														0.6
9	1.7	1.8	1.9	2.0	2.2	2.4	2.8	3.3	4.7													0.6
10	1.6	1.7	1.7	1.8	2.0	2.1	2.4	2.7	3.3	4.6												0.7
11	1.5	1.6	1.6	1.7	1.8	1.9	2.1	2.3	2.6	3.2	4.5											0.8
12	1.4	1.5	1.5	1.6	1.7	1.8	1.9	2.0	2.3	2.6	3.1	4.4										0.8
15	1.2	1.3	1.3	1.3	1.4	1.4	1.5	1.6	1.7	1.8	1.9	2.1	2.5									1.0
20	1.0	1.0	1.0	1.1	1.1	1.1	1.1	1.2	1.2	1.3	1.3	1.4	1.4	1.8								1.4
25	0.9	0.9	0.9	0.9	0.9	0.9	0.9	1.0	1.0	1.0	1.0	1.1	1.1	1.2	1.7							1.7
30	0.8	0.8	0.8	0.8	0.8	0.8	0.8	0.8	0.8	0.8	0.9	0.9	0.9	1.0	1.1	1.5						2.1
48	0.7	0.7	0.7	0.6	0.6	0.6	0.6	0.6	0.6	0.7	0.7	0.7	0.7	0.7	0.8	0.9	1.0					2.8
50	0.6	0.6	0.6	0.6	0.6	0.6	0.6	0.5	0.5	0.5	0.5	0.5	0.6	0.6	0.6	0.6	0.7	0.9				3.4
60	0.5	0.5	0.5	0.5	0.5	0.5	0.5	0.5	0.5	0.5	0.5	0.5	0.5	0.5	0.5	0.5	0.5	0.6	0.9			4.1
70	0.4	0.4	0.4	0.4	0.4	0.4	0.4	0.4	0.4	0.4	0.4	0.4	0.4	0.4	0.4	0.4	0.5	0.5	0.6	0.8		4.8
80	0.4	0.4	0.4	0.4	0.4	0.4	0.4	0.4	0.4	0.4	0.4	0.4	0.4	0.4	0.4	0.4	0.4	0.4	0.5	0.6	0.8	5.5
	.00	.07	.14	.21	.28	.34	.41	.48	.55	.62	.69	.76	.83	1.03	1.38	1.72	2.07	2.76	3.45	4.14	4.83	
	出口压力 ( Bar )																					



		蒸汽流量 ( in lb/hr )																										
		5	10	25	50	75	100	200	300	400	500	600	700	800	900	1k	2k	3k	4k	5k	7.5k	10k	20k	30k				
系列 A	0.4			0.16	0.31	0.47	0.63	1.26	1.9	2.5	3.1	3.8	4.4	5.0	5.7	6.3	13	19	25	31	47	63	126	189				
	0.5		0.08	0.20	0.39	0.59	0.79	1.6	2.4	3.1	3.9	4.7	5.5	6.3	7.1	7.9	16	24	31	39	59	79	157	236				
	0.6		0.09	0.24	0.47	0.71	0.94	1.9	2.8	3.8	4.7	5.7	6.6	7.6	8.5	9.4	19	28	38	47	71	94	189	283				
	0.7		0.11	0.28	0.55	0.83	1.1	2.2	3.3	4.4	5.5	6.6	7.7	8.8	9.9	11.0	22	33	44	55	83	110	220	331				
	0.8		0.13	0.31	0.63	0.94	1.3	2.5	3.8	5.0	6.3	7.6	8.8	10.1	11.3	13	25	38	50	63	94	126	252	378				
	0.9		0.14	0.35	0.71	1.1	1.4	2.8	4.3	5.7	7.1	8.5	9.9	11.3	13	14	28	43	57	71	106	142	283	425				
	1		0.16	0.39	0.79	1.2	1.6	3.1	4.7	6.3	7.9	9.4	11.0	13	14	16	31	47	63	79	118	157	315	472				
	1.1		0.17	0.43	0.87	1.3	1.7	3.5	5.2	6.9	8.7	10.4	12	14	16	17	35	52	69	87	130	173	346	520				
	1.2		0.19	0.47	0.94	1.4	1.9	3.8	5.7	7.6	9.4	11.3	13	15	17	18	38	57	76	94	142	189	378	567				
	1.3	0.10	0.20	0.51	1.0	1.5	2.0	4.1	6.1	8.2	10.2	12	14	16	18	20	41	61	82	102	154	205	409	614				
	1.4	0.11	0.22	0.55	1.1	1.7	2.2	4.4	6.6	8.8	11.0	13	15	18	20	22	44	66	88	110	165	220	441					
	1.5	0.12	0.24	0.59	1.2	1.8	2.4	4.7	7.1	9	12	14	17	19	21	24	47	71	94	118	177	236	472					
	1.6	0.13	0.25	0.63	1.3	1.9	2.5	5.0	7.6	10.1	13	15	18	20	23	25	50	76	101	126	189	252	504					
	1.7	0.13	0.27	0.67	1.3	2.0	2.7	5.4	8.0	10.7	13	16	19	21	24	27	54	80	107	134	201	268	535					
	1.8	0.14	0.28	0.71	1.4	2.1	2.8	5.7	8.5	11.3	14	17	20	23	26	28	57	85	113	142	213	283	567					
	1.9	0.15	0.30	0.75	1.5	2.2	3.0	6.0	9.0	12	15	18	21	24	27	30	60	90	120	150	224	299	598					
	2	0.16	0.31	0.79	1.6	2.4	3.1	6.3	9.4	13	16	19	22	25	28	31	63	94	126	157	236	315	630					
	2.1	0.17	0.33	0.83	1.7	2.5	3.3	6.6	9.9	13	17	20	23	26	30	33	66	99	132	165	248	331						
	2.2	0.17	0.35	0.87	1.7	2.6	3.5	6.9	10.4	14	17	21	24	28	31	35	69	104	139	173	260	346						
	2.3	0.18	0.36	0.91	1.8	2.7	3.6	7.2	10.9	14	18	22	25	29	33	36	72	109	145	181	272	362						
	2.4	0.19	0.38	0.94	1.9	2.8	3.8	7.6	11.3	15	19	23	26	30	34	38	76	113	151	189	283	378						
	2.5	0.20	0.39	0.98	2.0	3.0	3.9	7.9	12	16	20	24	28	31	35	39	79	118	157	197	295	394						
	2.6	0.20	0.41	1.0	2.0	3.1	4.1	8.2	12	16	20	25	29	33	37	41	82	123	164	205	307	409						
	2.7	0.21	0.43	1.1	2.1	3.2	4.3	8.5	13	17	21	26	30	34	38	43	85	128	170	213	319	425						
	2.8	0.22	0.44	1.1	2.2	3.3	4.4	8.8	13	18	22	26	31	35	40	44	88	132	176	220	331	441						
	2.9	0.23	0.46	1.1	2.3	3.4	4.6	9.1	14	18	23	27	32	37	41	46	91	137	183	228	343	457						
	3	0.24	0.47	1.2	2.4	3.5	4.7	9.4	14	19	24	28	33	38	43	47	94	142	189	236	354	472						
	3.1	0.24	0.49	1.2	2.4	3.7	4.9	9.8	15	20	24	29	34	39	44	49	98	146	195	224	366	488						
	3.2	0.25	0.50	1.3	2.5	3.8	5.0	10.1	15	20	25	30	35	40	45	50	101	151	202	252	378	504						
	3.3	0.26	0.52	1.3	2.6	3.9	5.2	10.4	16	21	26	31	36	42	47	52	104	156	208	260	390	520						
	3.4	0.27	0.54	1.3	2.7	4.0	5.4	10.7	16	21	27	32	37	43	48	54	107	161	214	268	402	535						
	3.5	0.28	0.55	1.4	2.8	4.1	5.5	11.0	17	22	28	33	39	44	50	55	110	165	220	276	413	551						
	3.6	0.28	0.57	1.4	2.8	4.3	5.7	11.3	17	23	28	34	40	45	51	57	113	170	227	283	425	567						
	3.7	0.29	0.58	1.5	2.9	4.4	5.8	11.7	17	23	29	35	41	47	52	58	117	175	233	291	437	583						
	3.9	0.31	0.61	1.5	3.1	4.6	6.1	12	18	25	31	37	43	49	55	61	123	184	246	307	461	614						
	4.4	0.35	0.69	1.7	3.5	5.2	6.9	14	21	28	35	42	49	55	62	69	139	208	277	346	520							
	4.5	0.35	0.71	1.8	3.5	5.3	7.1	14	21	28	35	43	50	57	64	71	142	213	283	354	531							
	4.6	0.36	0.72	1.8	3.6	5.4	7.2	14	22	29	36	43	51	58	65	72	145	217	290	362	543							
	4.7	0.37	0.74	1.9	3.7	5.6	7.4	15	22	30	37	44	52	59	67	74	148	222	296	370	555							
	4.8	0.38	0.76	1.9	3.8	5.7	7.6	15	23	30	38	45	53	60	68	76	151	227	302	378	567							
	4.9	0.39	0.77	1.9	3.9	5.8	7.7	15	23	31	39	46	54	62	69	77	154	231	309	386	579							
	5	0.39	0.79	2.0	3.9	5.9	7.9	16	24	31	39	47	55	63	71	79	157	236	315	394	591							
	5.2	0.41	0.82	2.0	4.1	6.1	8.2	16	25	33	41	49	57	66	74	82	164	246	328	409	614							
	5.3	0.42	0.83	2.1	4.2	6.3	8.3	17	25	33	42	50	58	67	75	83	167	250	334	417								
	5.4	0.43	0.85	2.1	4.3	6.4	8.5	17	26	34	43	51	60	68	77	85	170	255	340	425								
	5.5	0.43	0.87	2.2	4.3	6.5	8.7	17	26	35	43	52	61	69	78	87	173	260	346	433								

## Kombi-2-plus 多功能平衡阀



### 设计

- 阀体具有压力测试孔和内螺纹 DIN2999 ( IS07 ), 用于螺纹管连接。
- 蓝色手轮用于预先设定和显示。

### 材料

- 阀座由红铜制造
- 阀体和测试孔由黄铜制造
- O型圈和软密封为 EPDM
- 手轮, 预设显示部份材料为塑料

### 特点

- O型密封圈无需维修保养
- PTFE 底部密封
- 单个调节确保高精度预设
- PN16 阀体
- DN15 到 DN40 口径有隔膜组件, 用于压差自动平衡
- 阀体由红铜制成, 坚固防腐蚀
- 尺寸从 DN15 到 DN80
- 可视的预先设定

### 技术参数

介质: 水, 乙二醇和水混合物

温度: 2 ~ 130°C

压力: 16bar

### 应用

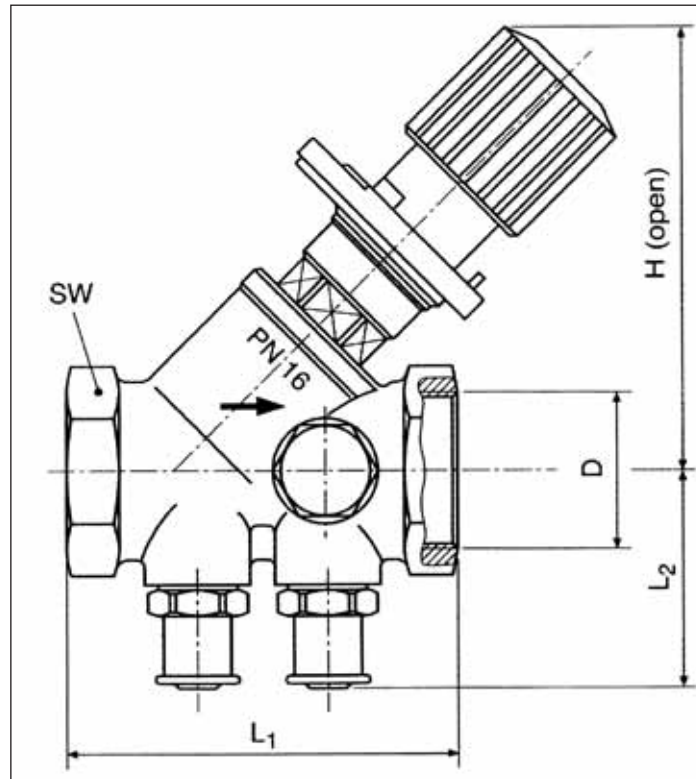
Kombi-2-plus 平衡阀安装于供热系统或制冷系统的回水干管及支管上, 用于调节水力平衡, 也可当作关断阀使用。

Kombi-2-plus 平衡阀的O型密封圈无需维修保养, 阀体绝热方便, 阀体上的压力测试孔用于压差和流量的测量, 特别需要说明的是, 所有其它功能, 例如测量、调节、排空、注水等不必中断系统的运行, 可现场完成。

**功能**

水力平衡是供热或制冷系统有效运行的重要保证，在一个不平衡的系统中，支路或回路上的热水会过流或欠流，除了选择正确的温控阀，在有些地方，调节各回路的平衡也很重要，Kombi-2-plus 平衡阀正好能满足这些要求，它的功能还有关断，预设，调节，排空，注水。

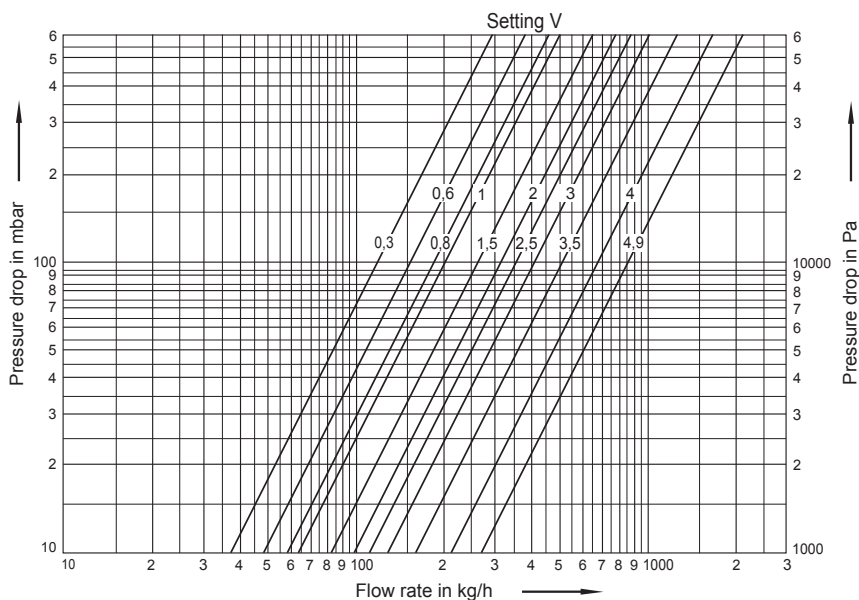
**结构尺寸及定货型号**



DN	尺寸	Kvs	H	L1	L2	SW	产品型号
DN15	1/2"	2.7	85	65	41	27	V5032Y0015
DN20	3/4"	6.4	100	75	42	32	V5032Y0020
DN25	1"	6.8	100	90	45	41	V5032Y0025
DN32	1 1/4"	21.0	137	110	46	50	V5032Y0032
DN40	1 1/2"	22.0	137	120	49	55	V5032Y0040
DN50	2"	38	158	150	55	70	V5032Y0050
DN65	2 1/2"	47.7	195	180	68	85	V5032Y0065
DN80	3"	71.0	210	200	75	100	V5032Y0080

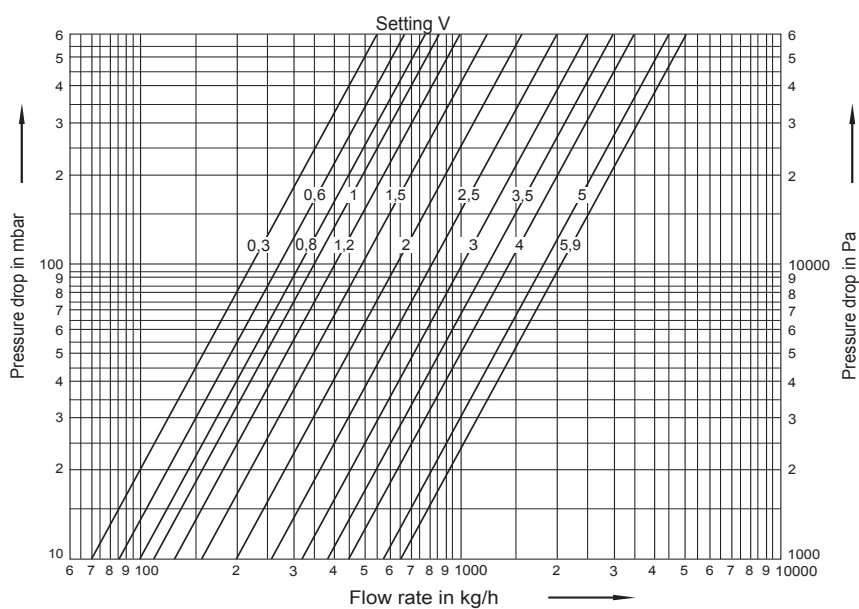
**Pressure drops, Kv values, Kombi II Plus, DN 15**

Pos.	Kv	Pos.	Kv
0.3	0.37	2.8	1.22
0.4	0.43	3.0	1.32
0.6	0.49	3.2	1.42
0.8	0.57	3.4	1.57
1.0	0.65	3.6	1.74
1.2	0.73	3.8	1.92
1.4	0.81	4.0	2.12
1.6	0.88	4.2	2.31
1.8	0.94	4.4	2.49
2.0	1.00	4.6	2.63
2.2	1.05	4.8	2.67
2.4	1.10	4.9	2.70
2.6	1.16		



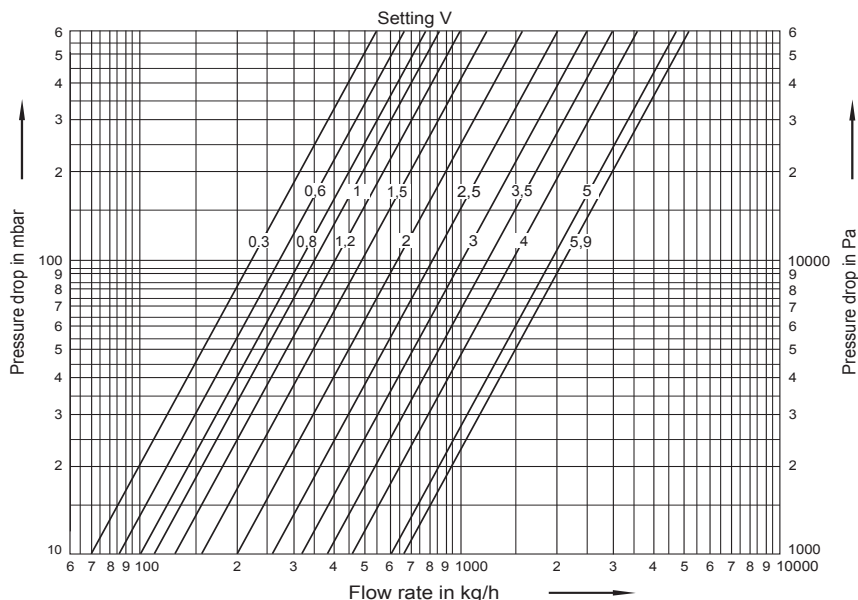
**Pressure drops, Kv values, Kombi II Plus, DN 20**

Pos.	Kv	Pos.	Kv
0.3	0.68	3.2	3.36
0.4	0.72	3.4	3.60
0.6	0.84	3.6	3.86
0.8	0.97	3.8	4.12
1.0	1.10	4.0	4.40
1.2	1.30	4.2	4.69
1.4	1.50	4.4	4.99
1.6	1.70	4.6	5.29
1.8	1.90	4.8	5.57
2.0	2.10	5.0	5.84
2.2	2.30	5.2	6.07
2.4	2.50	5.4	6.26
2.6	2.70	5.6	6.32
2.8	2.91	5.8	6.38
3.0	3.12	5.9	6.40



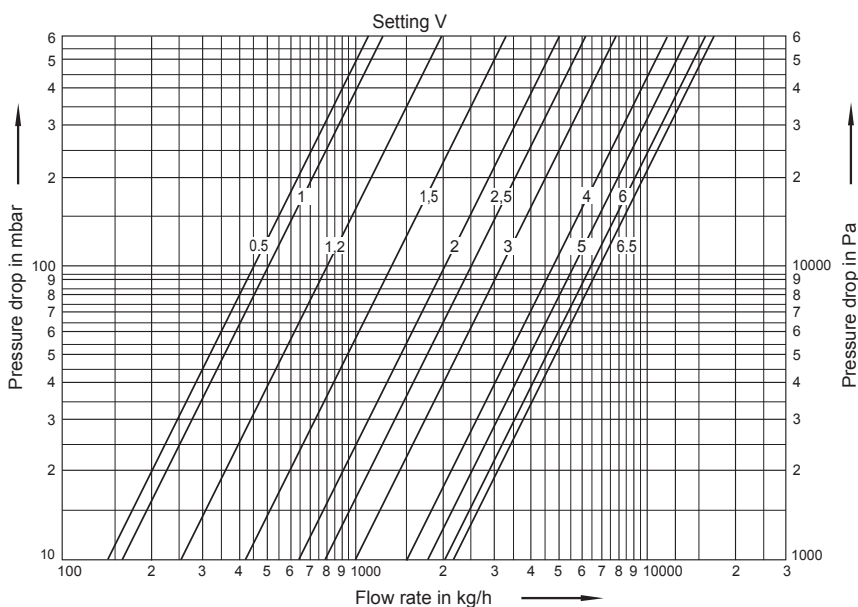
**Pressure drops, Kv values, Kombi II Plus, DN 25**

Pos.	Kv	Pos.	Kv
0.3	0.68	3.2	3.48
0.4	0.72	3.4	3.76
0.6	0.84	3.6	4.05
0.8	0.97	3.8	4.34
1.0	1.10	4.0	4.64
1.2	1.30	4.2	4.94
1.4	1.50	4.4	5.24
1.6	1.70	4.6	5.52
1.8	1.90	4.8	5.80
2.0	2.10	5.0	6.06
2.2	2.30	5.2	6.30
2.4	2.50	5.4	6.50
2.6	2.70	5.6	6.65
2.8	2.95	5.8	6.75
3.0	3.20	5.9	6.80



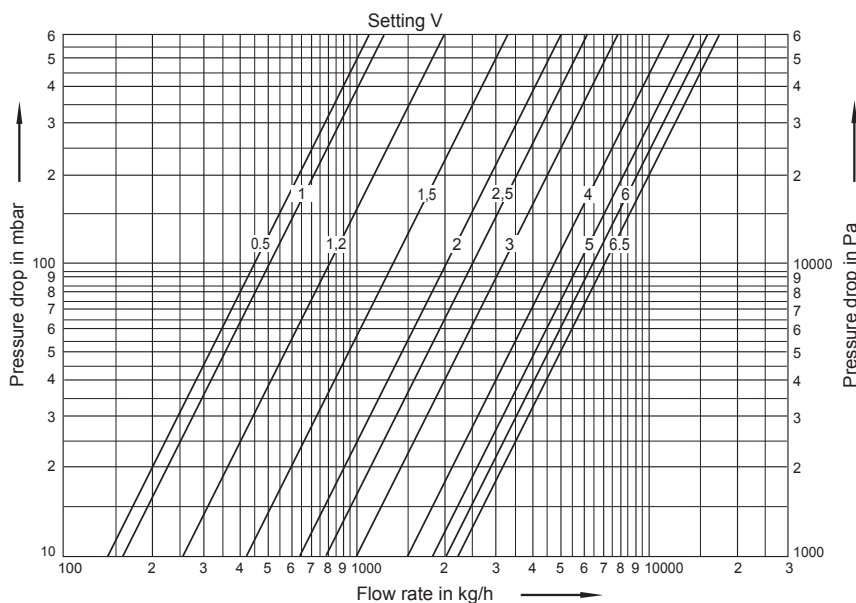
**Pressure drops, Kv values, Kombi II Plus, DN 32**

Pos.	Kv	Pos.	Kv
0.5	1.40	3.6	13.20
0.6	1.45	3.8	14.10
0.8	1.55	4.0	15.00
1.0	1.60	4.2	15.80
1.2	2.60	4.4	16.50
1.4	3.70	4.6	17.10
1.6	4.80	4.8	17.70
1.8	5.90	5.0	18.20
2.0	6.50	5.2	18.60
2.2	6.90	5.4	19.00
2.4	7.50	5.6	19.40
2.6	8.30	5.8	19.70
2.8	9.20	6.0	20.00
3.0	10.20	6.2	20.40
3.2	11.20	6.4	20.80
3.4	12.20	6.5	21.00



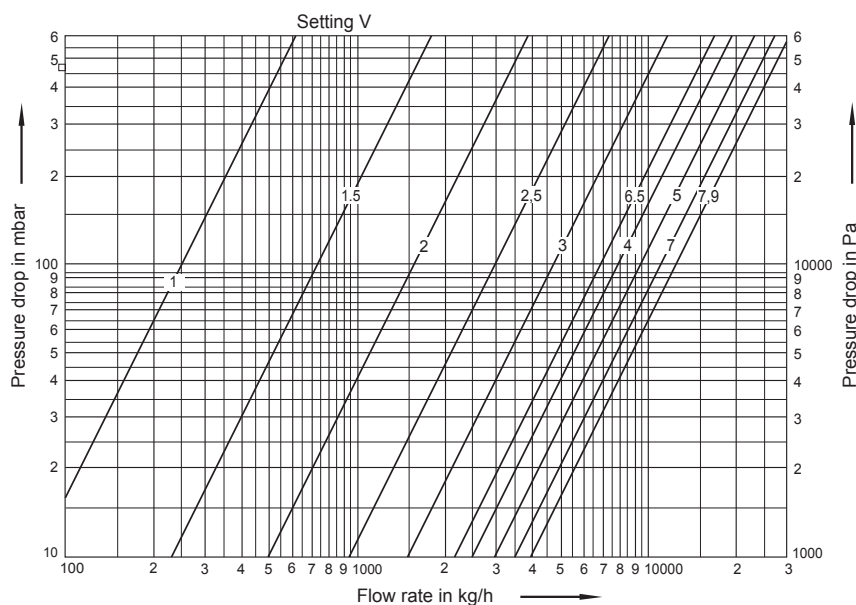
**Pressure drops, Kv values, Kombi II Plus, DN 40**

Pos.	Kv	Pos.	Kv
0.5	1.40	3.6	13.20
0.6	1.45	3.8	14.10
0.8	1.55	4.0	15.00
1.0	1.60	4.2	15.80
1.2	2.60	4.4	16.50
1.4	3.70	4.6	17.10
1.6	4.80	4.8	17.70
1.8	5.90	5.0	18.20
2.0	6.50	5.2	18.60
2.2	6.90	5.4	19.00
2.4	7.50	5.6	19.40
2.6	8.30	5.8	19.70
2.8	9.20	6.0	20.00
3.0	10.20	6.2	20.80
3.2	11.20	6.4	21.60
3.4	12.20	6.5	22.00



**Pressure drops, Kv values, Kombi II Plus, DN 50**

Pos.	Kv	Pos.	Kv
1.0	0.80	4.6	28.01
1.2	1.25	4.8	28.76
1.4	1.88	5.0	29.50
1.6	2.72	5.2	30.23
1.8	3.78	5.4	30.96
2.0	5.10	5.6	31.67
2.2	6.68	5.8	32.36
2.4	8.54	6.0	33.00
2.6	10.64	6.2	33.59
2.8	13.02	6.4	34.13
3.0	15.60	6.6	34.60
3.2	18.65	6.8	35.02
3.4	21.00	7.0	35.40
3.6	22.82	7.2	35.78
3.8	24.25	7.4	36.21
4.0	25.40	7.6	36.76
4.2	26.37	7.8	37.51
4.4	27.22	7.9	38.00



## V4 Kombi-F 平衡阀



### 特点

- 平衡通过数字预设的行程限位实现
- 两个压力测试孔可进行压差测量
- 不升手轮具有EPDM和EPDM O型密封
- 调节螺丝由保护帽保护
- PTFE阀座密封
- 尺寸从 DN65 到 DN350

### 技术参数

法兰： BS4504 PN16或ANSI B16.1 Class125或其它类型

温度： -10 ~ 120°C

压力： 16bar

### 设计

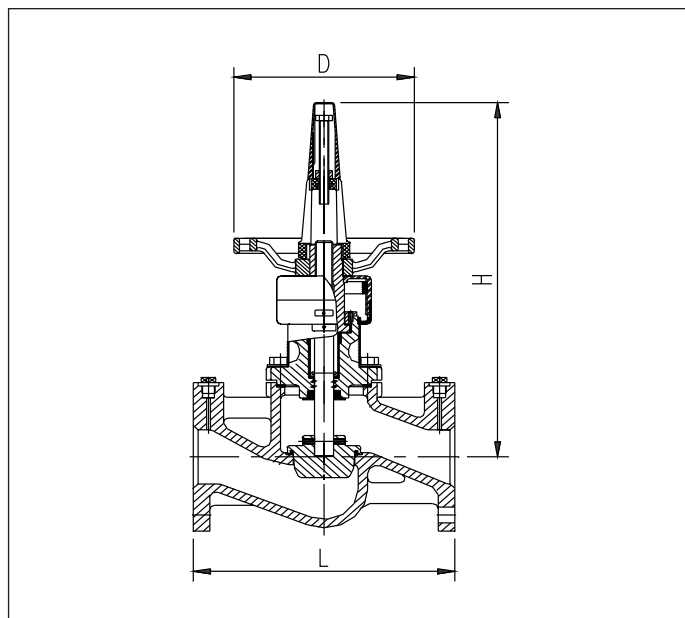
- 阀体上法兰符合DIN标准
- 阀杆手轮转动，带预设指示
- 具有压力测试孔

### 材料

部件	材料	标准
阀体	铸铁	EN-JL1040
阀帽	铸铁	EN-JL1040
阀芯	碳钢 铬	CLA <sub>1</sub> Gr.B
阀杆	不锈钢	420 S37
手轮	球墨铸铁	EN-JS1050
垫圈	石墨	304S15+

### 应用

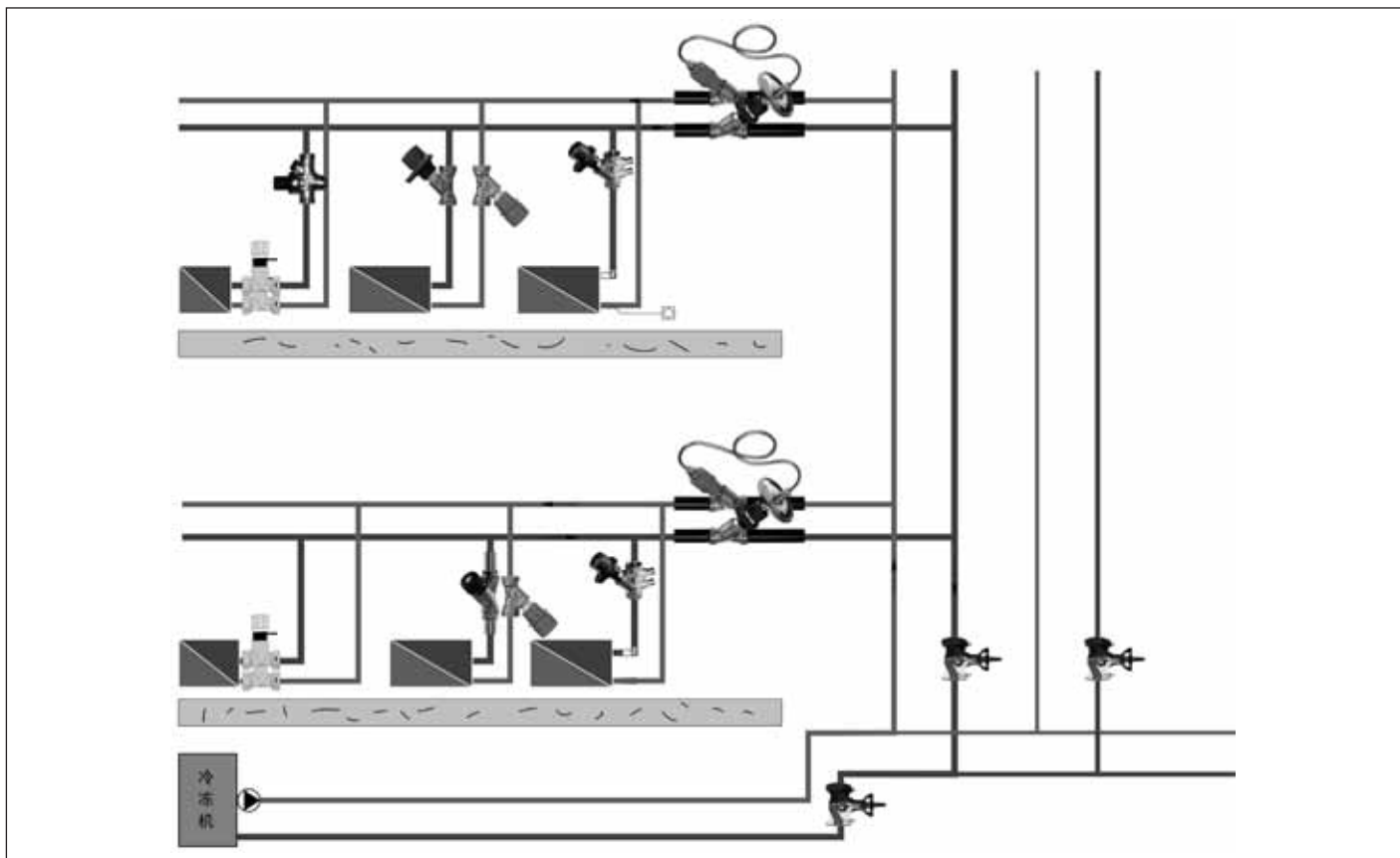
水力平衡是供热或制冷系统有效运行的重要保证。在一个不平衡的系统中，支路或回路上的冷热水会过流或欠流，除了选择正确的温控阀，在有些地方，调节各回路的平衡也很重要。V4 Kombi平衡阀正好能满足这些要求，它的功能还有关断，预设和测量。



DN	尺寸	Kvs	L	H	Ø D	n x Ø d	定货型号
65	2 1/2"	74.4	290	420	190	4 x 18	V4-BLC-GP16-G065
80	3"	111	310	443	190	8 x 18	V4-BLC-GP16-G080
100	4"	165	350	477	190	8 x 18	V4-BLC-GP16-G100
125	5"	242	400	511	305	8 x 18	V4-BLC-GP16-G125
150	6"	372	480	550	305	8 x 22	V4-BLC-GP16-G150
200	8"	704	600	665	305	8 x 22	V4-BLC-GP16-G200
250	10"	945	730	829	515	12 x 22	V4-BLC-GP16-G250
300	12"	1635	850	883	515	12 x 26	V4-BLC-GP16-G300
350	14"	2220	980	1088	705	16 x 26	V4-BLC-GP16-G350



## 应用



## 选型计算

已知：平衡阀所在环路的流量 $G=5000\text{Kg/h}=5\text{m}^3/\text{h}$ ，希望平衡阀消耗的阻力 $\Delta p=100\text{mbar}=0.1\text{bar}$ ，确定平衡阀的口径及预设定值。

解：计算Kv值， $Kv=G/\sqrt{\Delta p}=5/\sqrt{0.1}=15.8$ ；

根据流量范围选择V4 Kombi-F平衡阀。由V4 Kombi-F的流量线性图可得DN40, DN50, DN65均可满足要求，但为了保证阀门良好的调节性能，即阀门开度应为总开度的2/3。所以选择DN50，由Kv值得预设定为4.0。

## 阻力计算

已知：平衡阀的口径为DN25，型号为Kombi-2-plus，通过阀门的流量为 $1200\text{Kg/h}=1.2\text{m}^3/\text{h}$ ，求压力损失。

解：根据阀门开度为总开度的2/3时，调节性能最好，由Kombi-2-plus DN25的流量线性图，得预设定为3， $Kv=3.2$ 。由阻力计算公式 $\Delta p=G^2/Kv^2$ 得 $\Delta p=1.2^2/3.2^2=0.14\text{bar}$ 。

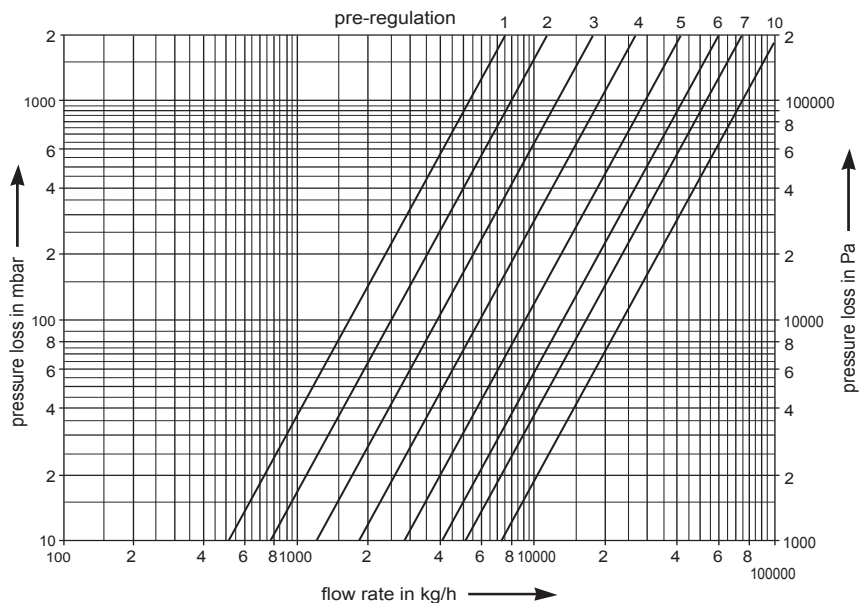
## 注意

■ 对于老系统改造或设计时技术资料不全的情况下，平衡阀的选择方法：平衡阀作为调节阀之一，根据调节阀选型经验，平衡阀的选型可比管径小一号，系统的平衡则需要根据实际情况靠现场调试完成。



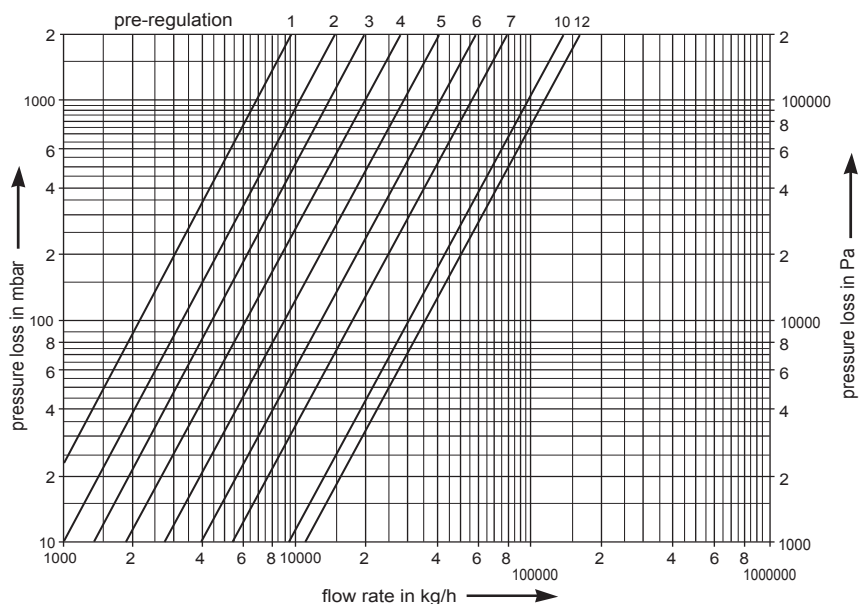
**V4 Kombi-F, DN 65**

Kv-value	Pre-regulation
2,98	0,5
5,30	1,0
6,64	1,5
7,80	2,0
9,60	2,5
12,10	3,0
15,20	3,5
19,00	4,0
23,60	4,5
29,10	5,0
35,20	5,5
41,30	6,0
47,00	6,5
52,10	7,0
60,70	8,0
67,90	9,0
74,40	10,0



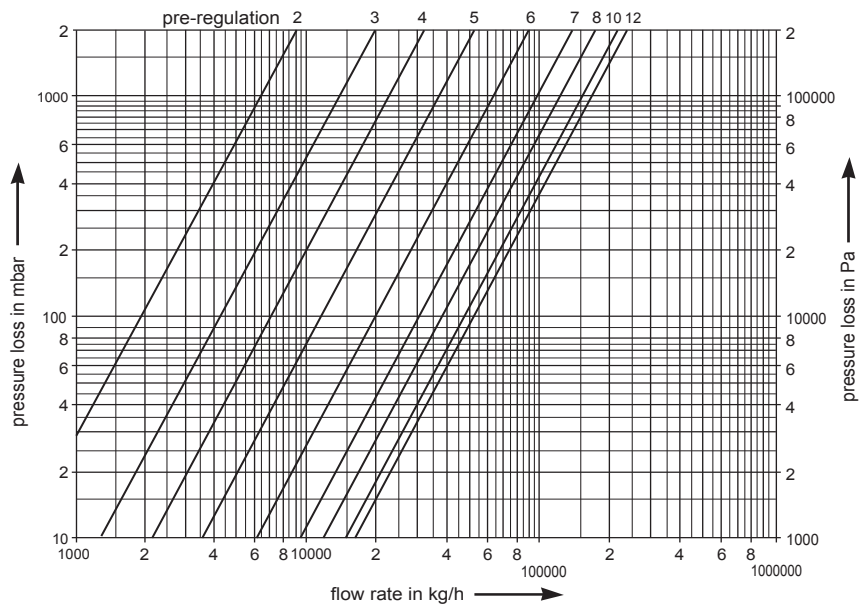
**V4 Kombi-F, DN 80**

Kv-value	Pre-regulation
3,65	0,5
6,60	1,0
8,52	1,5
10,00	2,0
11,70	2,5
13,70	3,0
16,10	3,5
19,20	4,0
23,20	4,5
28,10	5,0
40,40	6,0
55,40	7,0
70,90	8,0
84,80	9,0
96,10	10,0
104,30	11,0
111,00	12,0



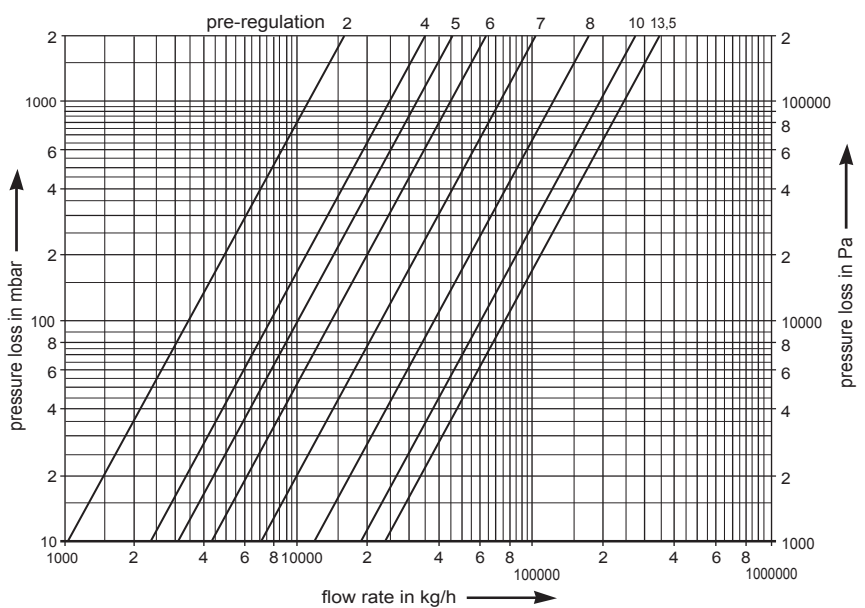
**V4 Kombi-F, DN 100**

Kv-value	Pre-regulation	Kv-value	Pre-regulation
3,8	1,5	62,4	6,0
6,2	2,0	79,3	6,5
9,6	2,5	96,6	7,0
13,4	3,0	110,0	7,5
17,3	3,5	121,0	8,0
21,8	4,0	137,0	9,0
27,6	4,5	148,0	10,0
35,7	5,0	157,0	11,0
47,2	5,5	165,0	12,0



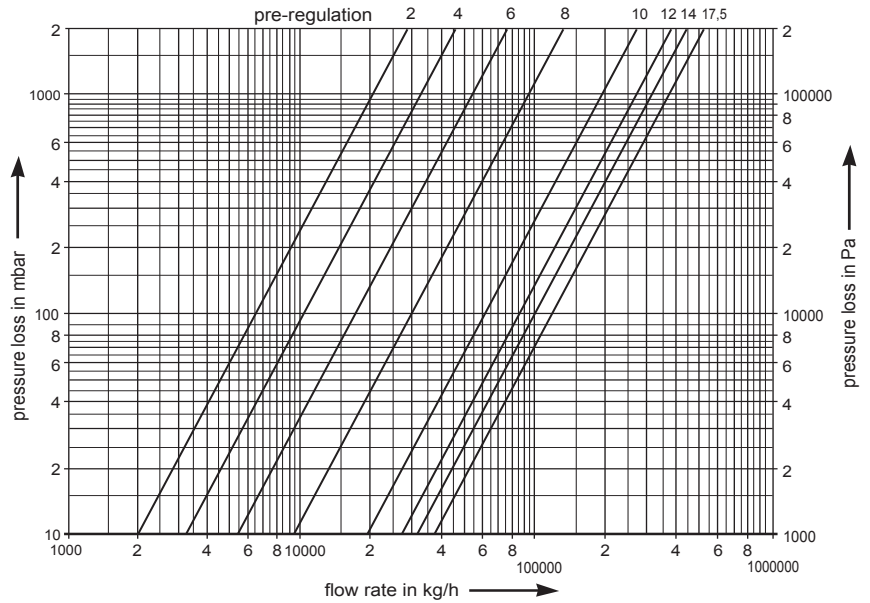
**V4 Kombi-F, DN 125**

Kv-value	Pre-regulation	Kv-value	Pre-regulation
8,3	1,5	56,1	6,5
11,3	2,0	72,5	7,0
14,4	2,5	93,2	7,5
17,7	3,0	120,0	8,0
21,1	3,5	162,0	9,0
24,6	4,0	192,0	10,0
28,2	4,5	211,0	11,0
32,3	5,0	225,0	12,0
37,4	5,5	236,0	13,0
44,9	6,0		



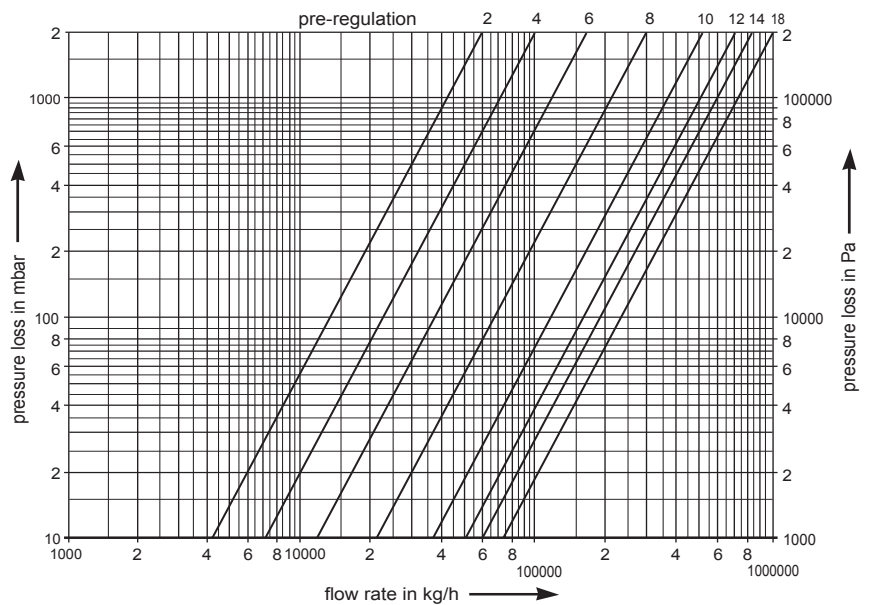
**V4 Kombi-F, DN 150**

Kv-value	Pre-re-gulation	Kv-value	Pre-re-gulation
16,2	1,5	80,0	7,5
20,4	2,0	92,9	8,0
23,8	2,5	136,0	9,5
26,7	3,0	193,0	10,0
29,5	3,5	240,0	11,0
33,0	4,0	274,0	12,0
37,6	4,5	300,0	13,0
42,3	5,0	320,0	14,0
48,0	5,5	337,0	15,0
54,5	6,0	352,0	16,0
61,5	6,5	365,0	17,0
69,6	7,0		



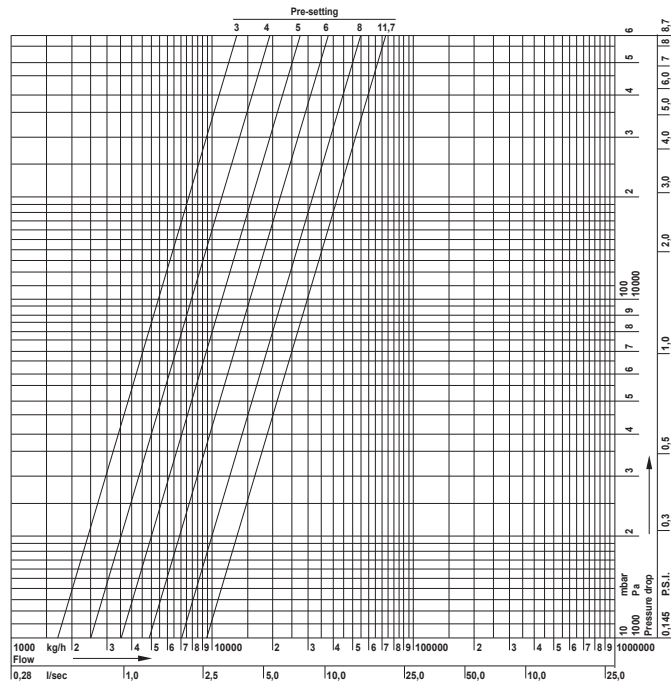
**V4 Kombi-F, DN 200**

Kv-value	Pre-re-gulation	Kv-value	Pre-re-gulation
32,5	1,5	179	7,5
41,3	2,0	208	8,0
48,9	2,5	284	9,0
55,5	3,0	364	10,0
62,1	3,5	435	11,0
69,3	4,0	489	12,0
77,8	4,5	537	13,0
88,1	5,0	575	14,0
101,0	5,5	613	15,0
115,0	6,0	646	16,0
133,0	6,5	677	17,0
154,0	7,0	704	18,0



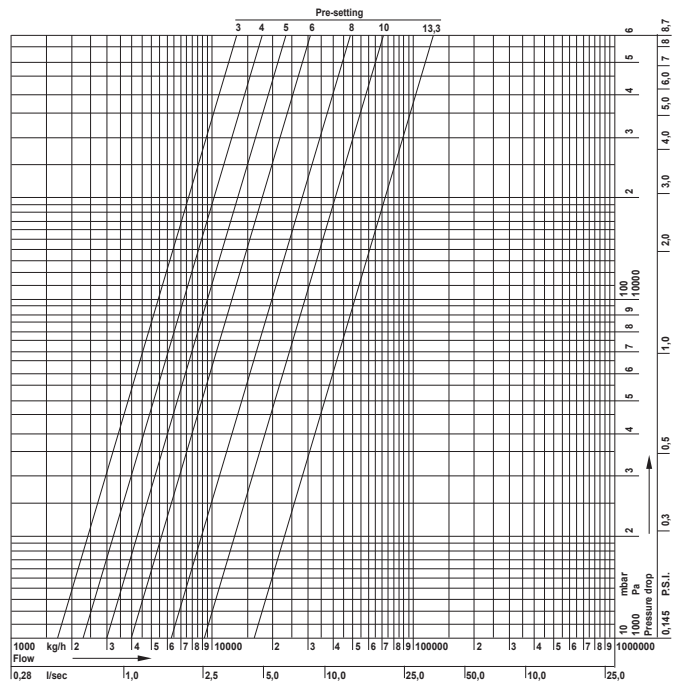
**V4 Kombi-F, DN 250**

Kv-value	Pre-regultion
170	3
250	4
356	5
488	6
722	8
Kvs=945	11,7=open



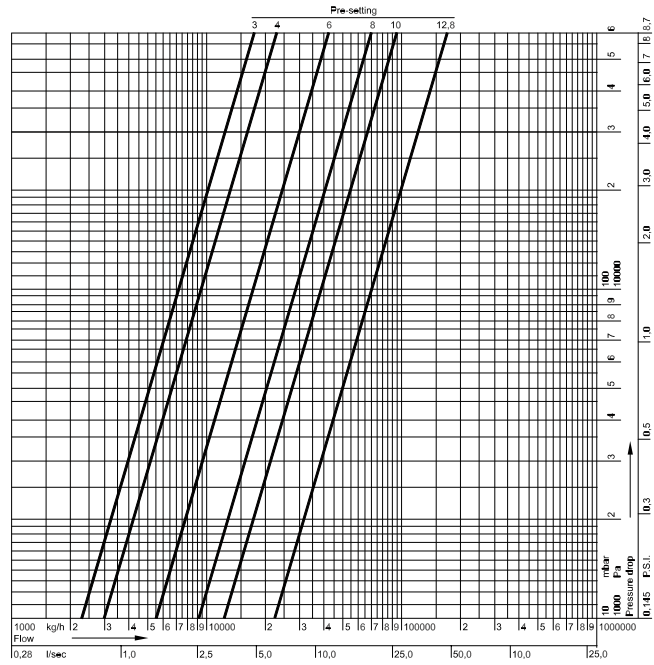
**V4 Kombi-F, DN 300**

Kv-value	Pre-regultion
170	3
230	4
300	5
400	6
630	8
930	10
Kvs=1.635	13,3=open



**V4 Kombi-F, DN 350**

Pre-setting	kv-value	cv-value
3	220	257
4	300	351
6	550	644
8	810	948
10	1.320	1.544
12,8 =open	kvs = 2.220	2.597



## Kombi-3-plus 自动压差平衡阀



### 组成：共包括三部分

供水管上的红阀或黑阀，回水管上的兰阀，以及压差控制膜盒通过 6 × 1mm 的红铜导管连接。

### 应用：

广泛应用于水力动态失调的情况下，当管网压力波动或末端其他环路的流量发生变化时，能保证被控制环路的压差保持恒定，避免扰动引起的不平衡。

### 功能：

Kombi-3-plus 红阀安装在供水管路上，具有关断、流量压力测量、排空及充液功能。

Kombi-3-plus 黑阀，可替代红阀，安装在供水管路上，具有关断、排空、充液、预调等功能，与红阀或黑阀通过膜盒，可转换为自力式压差控制器。

### 技术参数：

介质：水、水和已二醇的混合物

工作温度：2-130°C

工作压力：最大 16bar

阀前、阀后最大压差：⊕ 2.0bar

注：是指装有压差控制膜盒的兰阀的关断压差，同时考虑到噪声的影响。

### 产品特点：

- 所有功能都通过阀体主轴来完成
- PTEE 密封座
- 具有微调、高精度预调节功能
- PN 16 阀体
- 环形密封圈无须保养维修
- 兰阀可视调节阀的开度
- 坚固、防腐红铜阀体

### 材质：

阀体：红铜  
阀芯：具有 PTFE 密封的黄铜  
环行密封圈、软密封：EPDM



Kombi-3-plus 黑阀 (V5100)

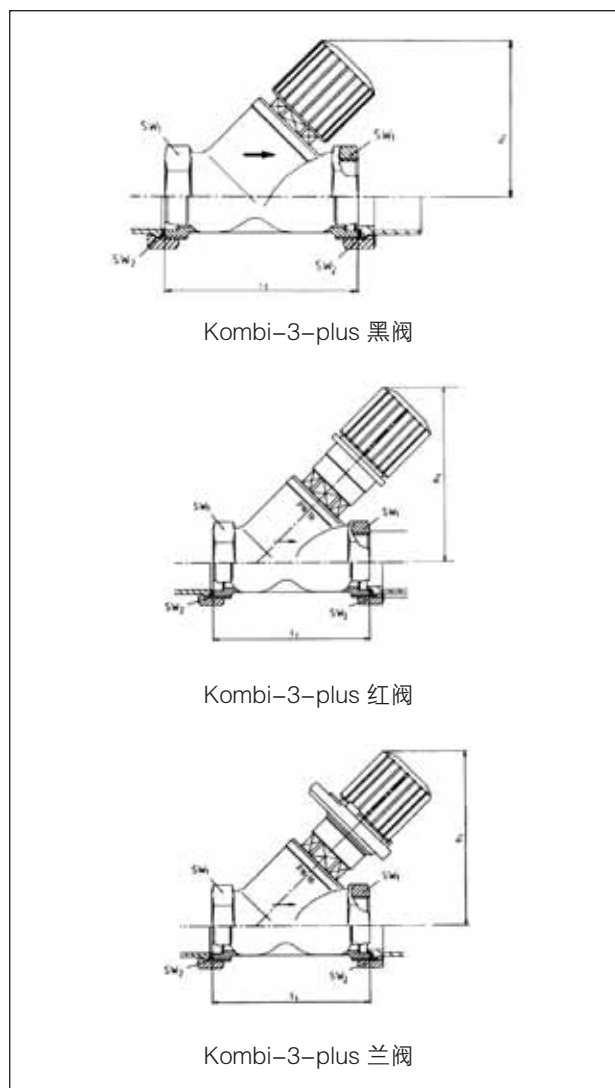


Kombi-3-plus 红阀 (V5000)



Kombi-3-plus 兰阀 (V5010)

**尺寸表及 Kvs 值:**



Kombi-3-plus 黑阀

DN	Kvs 值	h 1	l 1
10	2,5	60	60
15	2,5	65	65
20	7,0	70	75
25	7,0	72	90
32	22,0	120	110
40	22,0	120	120

Kombi-3-plus 红阀

DN	Kvs 值	h 1	l 1
10	1,5	85	60
15	2,5	85	65
20	4,5	100	75
25	6,5	100	90
32	13,0	137	110
40	20,0	137	120
60	35,0	158	150
65	42,0	195	180
80	68,0	210	200

Kombi-3-plus 兰阀

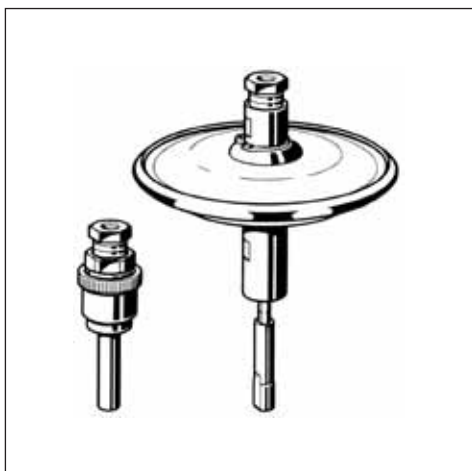
DN	Kvs 值	h 1	l 1
10	2,4	85	60
15	2,7	85	65
20	6,4	100	75
25	6,8	100	90
32	21,0	137	110
40	22,0	137	120
60	38,0	158	150
65	47,7	195	180
80	71,0	210	200

图中尺寸为 mm

**订货号:**

Type	订货号 DN	10 3/8"	15 1/2"	20 3/4"	25 1"	32 1 1/4"	40 1 1/2"	50 2"	65 2 1/2"	80 3"
Kombi-3-plus 黑阀内螺线	V5100Y	0010	0015	0020	0025	0032	0040	...	...	...
Kombi-3-plus 黑阀外螺线	V5100X	0010	0015	0020	0025	0032	0040	...	...	...
Kombi-3-plus 红阀内螺线	V5000Y	0010	0015	0020	0025	0032	0040	0050	0065	0080
Kombi-3-plus 红阀外螺线	V5000X	0010	0015	0020	0025	0032	0040	0050	...	...
Kombi-3-plus 兰阀内螺线	V5010Y	0010	0015	0020	0025	0032	0040	0050	0065	0080
Kombi-3-plus 兰阀外螺线	V5010X	0010	0015	0020	0025	0032	0040	0050	...	...

## Kombi 压差控制膜盒



### 应用：

与红 / 兰阀或黑 / 兰阀共同作用，可控制被控环路的压差恒定，并且安装时不影响系统的正常运行。

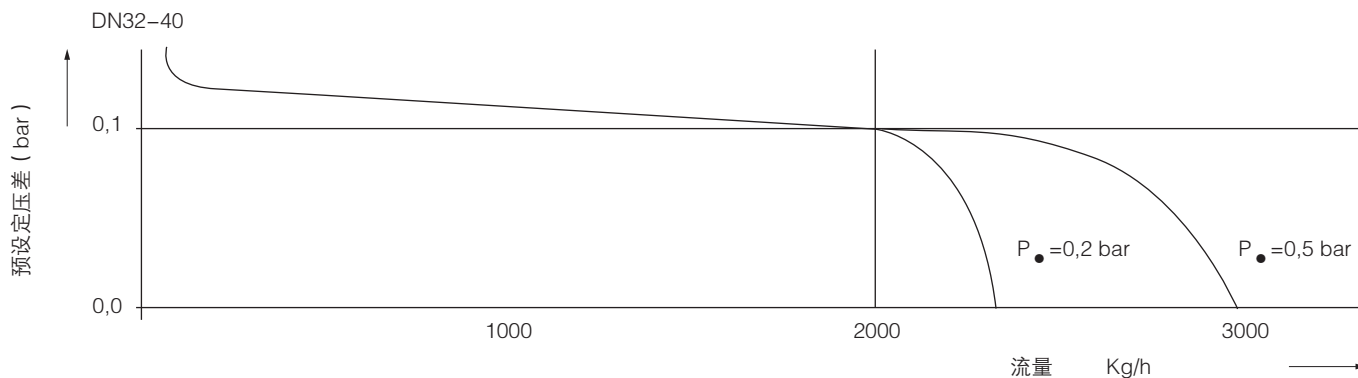
### 注意：

安装膜盒时，为了保证良好的调节性能，DN10 ~ DN25 的兰阀必须设定在 1.5，DN32~DN40 的兰阀必须设定在 1.0。

### 技术参数：

介质： 水、水和已二醇的混合物  
 PH 值： 8 ~ 9.5  
 工作温度： 2 ~ 130°C  
 工作压力： 最大 10bar

### 流量特性曲线：(以 DN32-40 为例)



注：  $P_0$  指外网提供的压头。  
 流入压差阀入口的压力值至少要大于预设值 0.1bar，例如  $D_p 0.3 \rightarrow P_0 0.4bar$ ；  
 Kombi 膜盒 (V5012A0103) 装置出厂设定值为 0.1bar。预设值最大可以设定为 0.3bar，在这种情况下，控制曲线随预设值平行移动。

### 安装膜盒以后兰阀的 Kvs 值和流量范围：

尺寸	Kvs 值	$Q_{\text{最小}}$ (L/h)	$Q_{\text{额定}}$ (L/h)	$Q_{\text{最大}}$ (L/h)
DN10/DN15	1, 5	20	500	750
DN20/DN25	3.5	40	1000	1500
DN32/DN40	5.5	80	2000	2500

### 规格及订货号：

序号	压差控制范围	订货号
1	0,1 ~ 0,3 bar	V5012A0103
2	0,3 ~ 0,6 bar	V5012A0306



## DPCV 自动压差控制阀



### 特点:

- 双导向笼式调节阀，等百分比调节
- 自动压差控制
- 低噪音设计
- 环型密封圈无须保养维修
- 控制压差范围 0.2 ~ 0.9bar
- 优化流量的双套筒结构
- PN16、铸钢阀体

### 技术参数:

介质: 水  
PH 值: 4-9.5  
工作温度: 最大 130°C  
工作压力: 最大 16bar

### 应用:

自动压差控制阀是用于区域供热、空调水系统上的控制阀门，适用于变流量系统，可控制供、回水管压差恒定，控制范围 0.2 ~ 0.9bar，额定压力为 PN16。安装在回水管上。

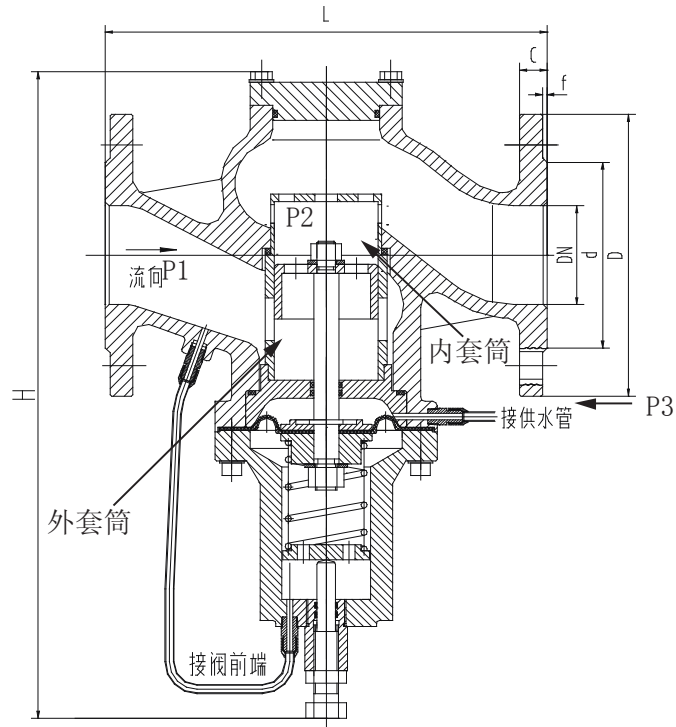
### 材质:

阀体:	铸钢
套筒、自动阀瓣、导向套:	铜
阀杆:	钢件
膜片:	三元乙丙橡胶
环形密封圈、软密封:	EPDM
弹簧:	不锈钢



DPCV 构造图

构造图及尺寸:



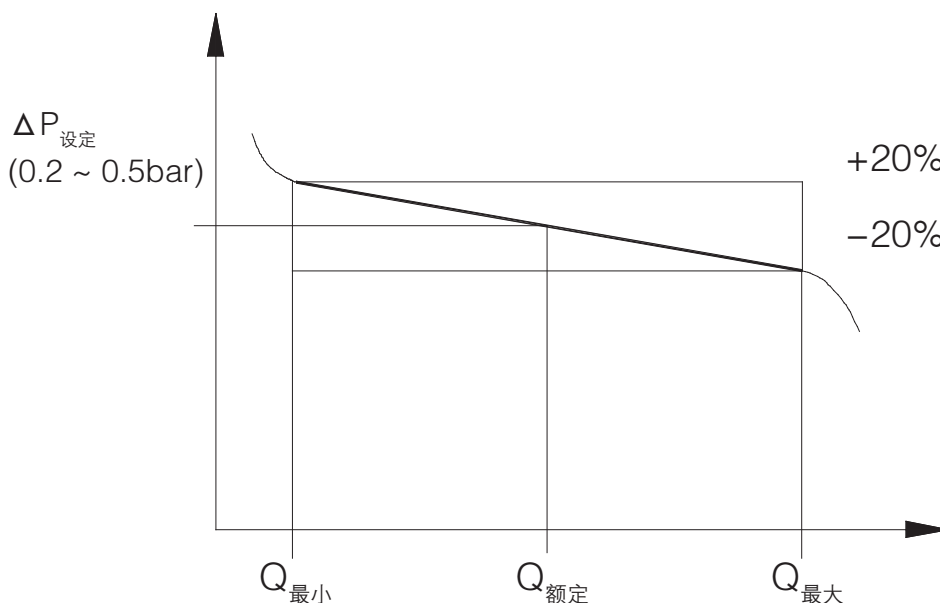
尺寸:

口径	尺寸 (mm)					重量 (kg)	连接方式
	H	L	ΦD	ΦK	nxΦd		
DN40	280	210	150	110	4 X 18	9.1	法兰
DN50	370	230	165	125	4 X 18	13	法兰
DN65	424	290	185	145	4 X 18	20.5	法兰
DN80	420	310	200	160	8 X 18	27	法兰
DN100	450	350	220	180	8 X 18	43	法兰
DN125	480	400	250	210	8 X 18	82.5	法兰
DN150	510	480	285	240	8 X 22	95	法兰

**工作原理:**

自动压差控制阀能根据系统供回水管压差的变化而自动变化阻力系数。阀内的工作膜片上下两端分别感应高压端的压力和低压端的压力，高低压端的压力均通过导压管导入。内外套筒的位置由膜片上下两端的压差决定，当膜片感应的压力差变化时，套筒的位置相应发生变化，直到达到新的平衡。

**性能曲线:**



说明：在不同的压差设定情况下，性能曲线随预设值平行移动。

注意：外网提供的最小资用压头  $\Delta P_{\text{最小}} = \Delta P_{\text{设定}} + (G^2/Kvs^2)$

其中：  $G$ -- 流过阀门的流量 (m<sup>3</sup>/h)                       $Kvs$ -- 自动压差控制阀的阻力系数

**流量范围:**

口径	Kvs值	Qmin ( t/h )	Qn ( t/h )	Qmax ( t/h )	订货号
DN40	20	0.9	6	11	DPCV-40A ( B )
DN50	30	2.0	9	16	DPCV-50A ( B )
DN65	48	4.2	14	28	DPCV-65A ( B )
DN80	75	5.5	22	40	DPCV-80A ( B )
DN100	125	6.5	35	63	DPCV-100A ( B )
DN125	160	11	44	80	DPCV-125A ( B )
DN150	280	18	66	120	DPCV-150A ( B )

说明： 弹簧 A—压差设定范围 0.2–0.5bar  
 弹簧 B—压差设定范围 0.6–0.9bar

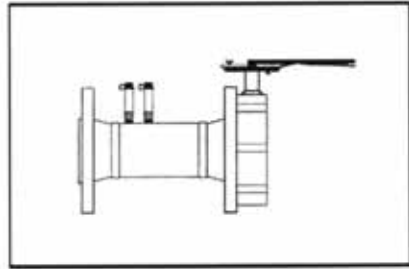
## 安装注意:

DPCV 必须安装在回水管上, 同时注意安装时的水流方向, 供水管的压力通过 8mm 的铜管导压管获得。

## 供水管导压方式

### 1、采用专用蝶阀组件

额外功能: 关断、测量流量



### 2、采用静态平衡阀

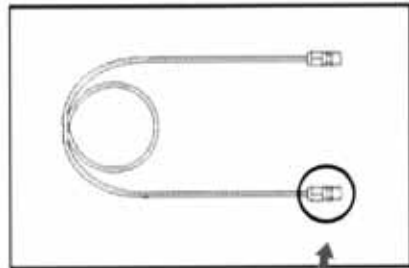
额外功能: 关断、测量流量和预设



### 3、采用导压管连接件

## 附件

导压管连接件

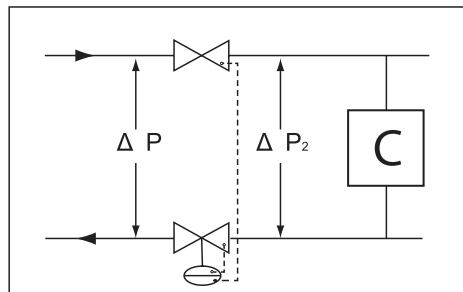


## 选型步骤:

1. 根据环路的流量确定阀门的口径;
2. 根据环路需要的压差选择膜盒或弹簧;
3. 计算阀门的阻力, 确定外网需要提供的最小压差。

## 例题计算:

已知: 自动压差控制阀所在环路的流量 $G=1200\text{Kg/h}=1.2\text{m}^3/\text{h}$ , 希望环路的可用压差为 $\Delta P_0=0.3\text{bar}$ , 供水管选用Kombi-3-plus黑阀, 回水管选用Kombi-3-plus兰阀。(如下图所示)



求: 平衡阀的口径、阻力损失及外网所需要提供的资用压头  $\Delta P$ 。

解:

- 1) 根据 Kombi-3-plus 兰阀的流量控制曲线, 流量  $G=1200\text{Kg/h}$  时选择口径为 DN25。
- 2) 阀门的阻力计算

Kombi-3-plus 黑阀的阻力损失:

$$\Delta P_1 = (G^2 / Kvs_{\text{黑阀}}^2) = (1.2^2 / 7.0^2) = 0.03\text{bar}$$

Kombi-3-plus 兰阀的阻力损失:

$$\Delta P_2 = (G^2 / Kvs_{\text{兰阀}}^2) = (1.2^2 / 3.5^2) = 0.12\text{bar}$$

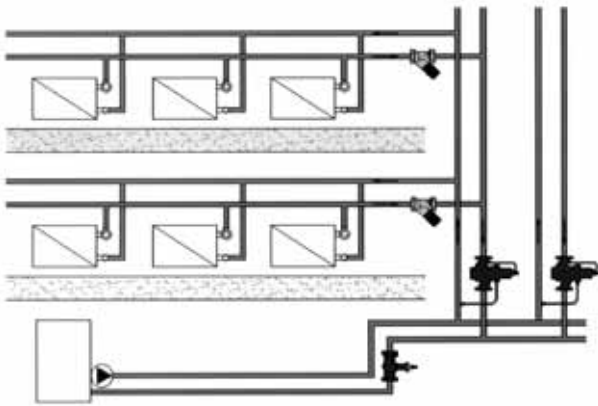
$$\Delta P_V = \Delta P_1 + \Delta P_2 = 0.03 + 0.12 = 0.15\text{bar}$$

- 3) 外网需要提供的最小资用压头

$$\Delta P = \Delta P_0 + \Delta P_V = 0.3 + 0.15 = 0.45\text{bar}$$

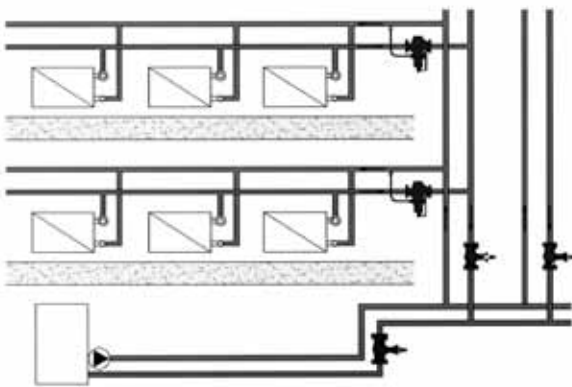
## • 注意:

外网提供的资用压头不能超过最小资用压头太多, 如果超过太多, 建议在自动压差控制阀前再安装一个静态平衡阀, 用以消耗过多的压头, 使自动压差控制阀能正常工作。



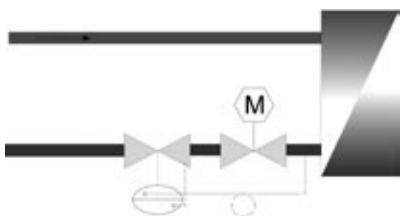
### 空调水系统应用一

主干管： 静态平衡阀  
 立管： 自动压差控制阀  
 水平支管： 静态平衡阀

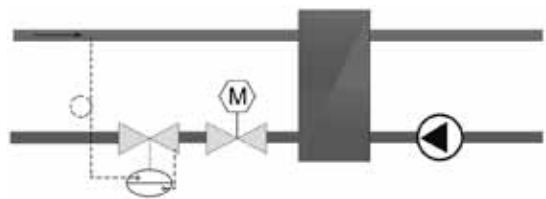


### 空调水系统应用二

主干管： 静态平衡阀  
 立管： 静差平衡阀  
 水平支管： 自动压差控制阀



控制空调机组电控阀两端压差



控制换热机组供回水管压差

## VCB 系列动态平衡电动二通阀



### 应用

霍尼韦尔 VCB 系列动态平衡电动二通阀是暖通空调水系统应用于风机盘管温度控制的一种新型产品，它集动态平衡与电动开关功能于一体，结构紧凑，具有较高的流量控制精度和稳定性。

VCB 系列动态平衡电动二通阀既能用于风机盘管温度控制，也可应用于区域温度控制等其它具有相同功能要求的场合。VCB 系列动态平衡电动二通阀是一种自动平衡的流量控制阀，用于风机盘管环路的开关控制，其流量控制范围为 0.28 ~ 2.3 m<sup>3</sup>/h。

VCB 系列动态平衡电动二通阀由 VC 系列电动执行器与 VCB 系列流量控制阀组成，VCB 系列流量控制阀由一个可更换的开关阀芯以及一个动态平衡流量控制阀胆组成。

### 特点

VCB 系列流量控制阀

- 集动态平衡功能与电动调节功能于一体；
- 自动的调节实际流量至风机盘管所需的设计流量；
- 极大地简化了管道计算；
- 现场安装简单快捷；
- 无须任何调试工作；
- 组合的阀体设计减少了对安装空间的要求；
- 黄铜镀铬材质的阀胆具有耐腐蚀和使用寿命长的特点；
- 电动执行器采用采用旋转锁定的安装方式，可以在安装工作完成后才安装执行器，以避免损坏；
- 阀体采用青铜材质，具有很高的耐腐蚀能力；
- 由于采用动态平衡流量控制阀胆，当系统压力波动时，动态平衡阀胆会自动的上下运动以改变开度，从而保持管道的流量始终不变；
- 由于采用平衡的开关阀芯设计，阀芯在上下开启和关闭时的阻力很小，电动执行器保证开关阀芯缓开缓闭以避免系统运行时可能产生的水锤现象。

VC 系列电动执行器

- 所有的执行器都具有互换性并且能与 ½ “ ~ 1 “ 的任何阀体进行连接，从而保证了最小库存量；
- 电动执行器由电机和曲柄装置驱动；
- 每个开启或关闭周期电机仅通电几秒钟，功率消耗达到最小，电机的寿命得到极大地延伸；
- 锁定开关保证电动执行器与阀体安全的连接。要移去执行器，必须按下锁定开关 并将执行器旋转 45° ；
- 电动执行器的材质保证了具有很高的防水防潮性能。

## 主要技术参数

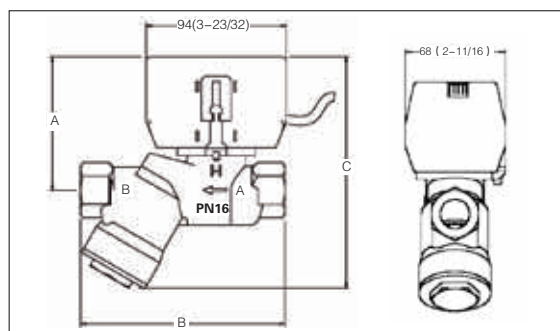
工作压力:	静压 -240psi ( 16Bars ), 极限压力 -1500psi ( 100 Bars )
开关阀芯最大允许压差:	Max. 60 psi ( 4 Bars )
介质温度:	1 ~ 95°C
材质:	阀体 青铜 开关阀芯 Ryton™ ( polyphenylene sulphide ), & Noryl™ ( polyphenylene oxide ) O 型圈 EPDM 流量阀胆 黄铜 ( 镀铬 )
流量精度:	± 5%
开关阀芯行程:	10mm
流量范围:	0.28 ~ 2.3 m³/h
阀体连接:	BSPP ( 内螺纹 )
全行程时间:	开启时间 6 秒 @60Hz ( 7.2 @ 50 Hz )
工作电压:	220/240VAC 50/60Hz
额定功率:	最大 6W ( 开关阀芯动作时 )
电气连接:	1 米长的工作电缆
环境温度:	0 ~ 65°C
运输存储温度:	-40 ~ +65°C
大气:	无腐蚀无爆炸
尺寸:	参见下表

## 选型

型号	电压	控制输出	电气连接	应用场合
VC4013	200-240VAC/50(60)Hz	"2 wire +COM" SPST 输出	1米长电缆	二管制或四管制系统
VC6013	200-240VAC/50(60)Hz	3 wire SPDT 输出	1米长电缆	二管制系统

## 尺寸重量表

尺寸	A ( mm )	B ( mm )	C ( mm )	重量 ( kg )
DN15	89	137	154	1.15
DN20	89	137	154	1.18
DN25	89	147	154	1.28

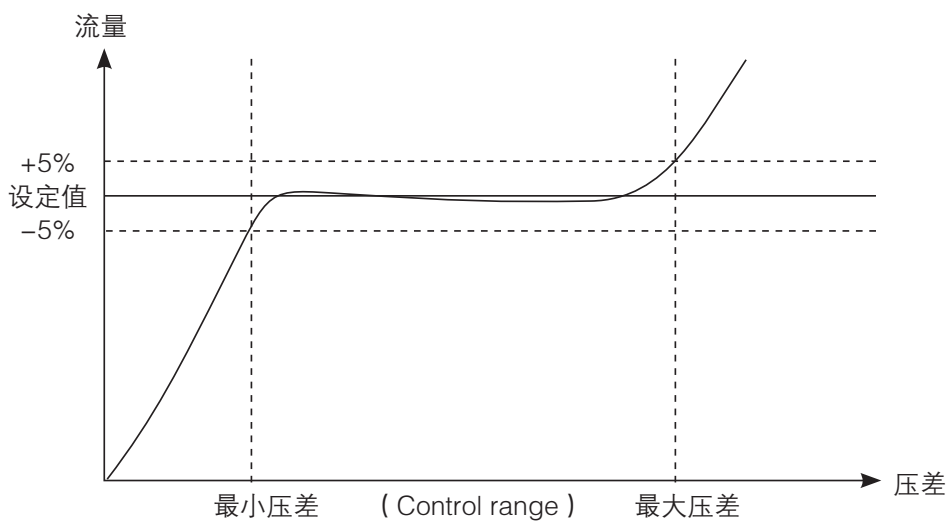




**VCB 系列流量控制阀**

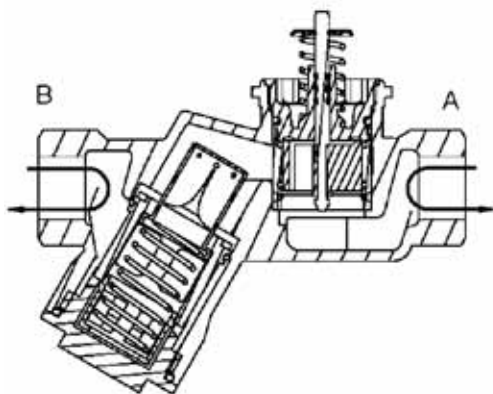
OS#	规格	流量 (m³/h)	压差 (KPa)	OS#	规格	流量 (m³/h)	压差 (KPa)
VCB15BPS01	DN15 BSPP	0.28	22-180	VCB20BPL02	DN20 BSPP	0.76	22-180
VCB15BPS02		0.36		VCB20BPL03		0.86	
VCB15BPS03		0.43		VCB20BPL04		0.94	
VCB15BPS04		0.50		VCB20BPL05		1.12	
VCB15BPS05		0.57		VCB20BPL06		1.33	
VCB15BPL01		0.65		VCB20BPL07		1.51	
VCB15BPL02		0.76		VCB20BPL08		1.69	
VCB15BPL03		0.86		VCB20BPM08		1.76	
VCB15BPL04		0.94		VCB20BPM09		1.98	
VCB15BPL05		1.12		VCB20BPM10		2.20	
VCB20BPS01		DN20 BSPP		0.28		22-180	
VCB20BPS02	0.36		VCB25BPL08	1.69	22-180		
VCB20BPS03	0.43		VCB25BPM08	1.76	30-220		
VCB20BPS04	0.50		VCB25BPM09	1.98			
VCB20BPS05	0.57		VCB25BPM10	2.20			
VCB20BPL01	0.65		VCB25BPH10	2.30	40-320		

**流量—压差特性曲线**



## 工作状态

### 关闭状态



### 开启状态

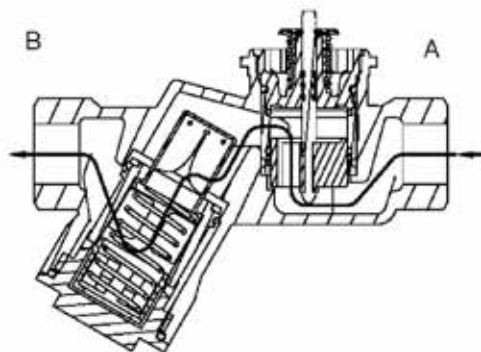


图 1: VCB 系列动态平衡电动二通阀工作状态 流向: 从 A 到 B 流动当阀杆向上时阀被关闭 (如左图)

### 手动开启拨杆

仅当拨杆在上部时, 可采用手动操作。通过向下推动白把手动拨杆至中间位置, 并向里推, 可以打开阀门。这个位置可保持阀门处于开启状态, 对于带有附加开关的型号, 常开触点闭合。这个“手动开启”位置可被用于排气、充满和放出系统内的介质, 或万一断电的情况下, 用于打开阀门。通过轻轻地压低白色手动拨杆, 然后将拨杆拉出, 将阀门手动地恢复到闭合位置。当电源恢复时, 阀门和驱动器回到自动位置。

**注意:** 如果阀门被马达驱动打开, 除非取下驱动器, 否则不能手动闭合阀门。

### 安装

安装这个产品时:

1. 应仔细阅读说明书。如果不按照说明的内容去做, 可能导致损坏产品或造成危险的情况。
2. 查验说明书中给出的参数, 并确认产品适合用户的应用要求。
3. 安装者必须是训练有素, 富有实际经验的维修安装人员。
4. 安装完成时, 彻底检查整个过程。
5. 虽然无需从阀体上取下驱动器, 然而为了便于安装, 也可将执行器从阀体上取下, 驱动器可以安装在适于接线的任何位置。
6. 为了便于取下驱动器, 需要在驱动器的上部预留 25mm 的空间。

## 告誡

1. 接线前，务必切断电源，以防止电击及设备损坏。

**重要提示：**假如阀体和端盖组件装接在管道中，安装新的驱动器无需排空系统。

## 安装或更换驱动器

1. 为了与原来的设备相匹配，应检查替换件编号及电源参数。
2. 维修之前，须切断电源，以避免电击及损坏设备。
3. 断开驱动器接线。为了便于再接线，在适当处贴上接线标签。
4. 安装驱动器时，将驱动器与阀体接口对接上，用拇指向上按压位于红色“手动拨杆”下面的锁销，同时用适度的手力向阀体方向按压驱动器，并顺时针方向转动 45 度，松开锁销，则驱动器接口被自动地锁到阀体上。采用相反的步骤即可将驱动器与阀体分开。



**注意：**驱动器也可以垂直地安装到阀体上，而在这个位置上，锁销没有起到锁紧的作用。

5. 重复第 4 步的过程，可安装新驱动器。
6. 重新连接好接线或插上 Molex™ 连接器。
7. 恢复电源，检查动作情况。

## 应用实例

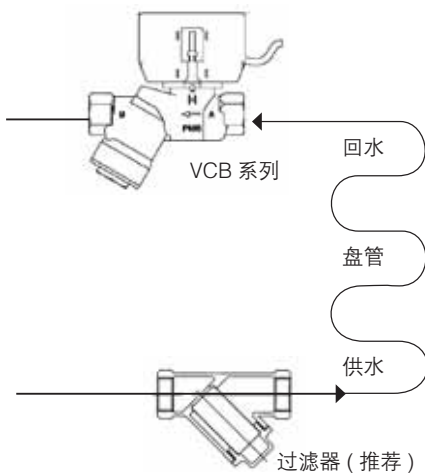


图 6：VCB 系列动态平衡电动二通阀在风机盘管系统的应用

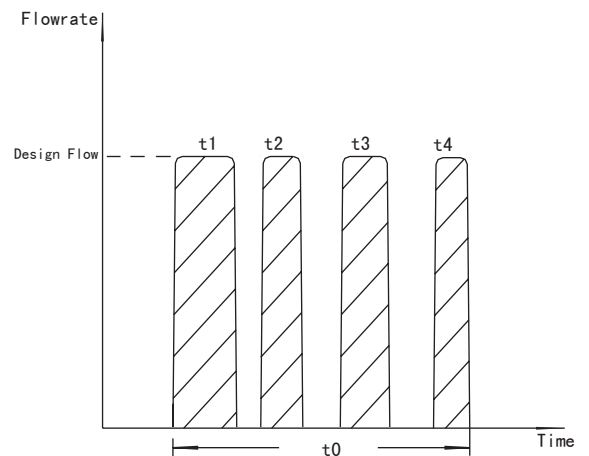


图 7：VCB 系列阀的“流量—时间”变化曲线

接线

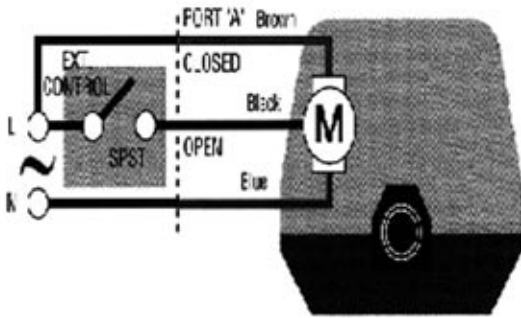


图 2：“2 wire + Common” SPST 型 VC 系列电动执行器（电缆连接）

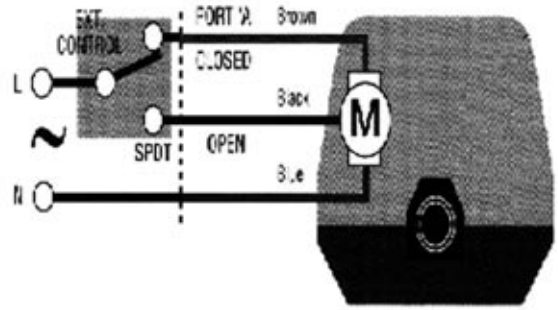


图 3：“3 Wire” SPDT 型 VC 系列电动执行器（电缆连接）

网络连线方式

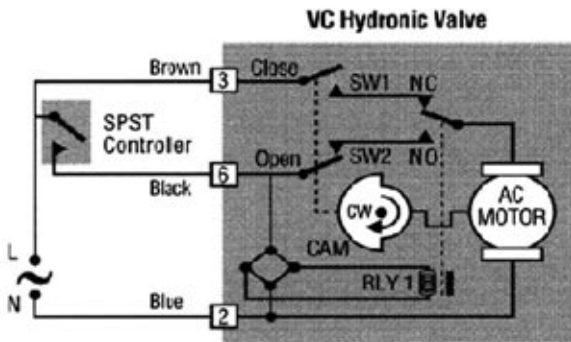


图 4：“2 Wire + Common” VC 系列电动执行器

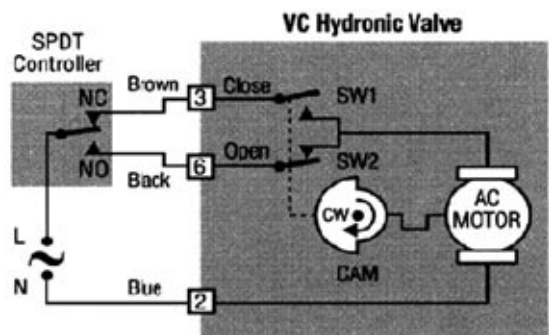


图 5：“3 Wire” VC 系列电动执行器

## V5016 Kombi-PC 动态压差平衡阀



### 应用

Kombi-PC 系列动态压差平衡阀主要用于变流量系统的回水管，如双管供热系统或热交换器的回水管路等，它们能在变流量的条件下通过保持压差在某个恒定值来保证系统的水力平衡。

除了压差控制以外，Kombi-PC 系列动态压差平衡阀还能够提供开关和注排水功能，高压侧的取压通过取压管与高压测点相连接来实现，同时紧凑的阀体设计保证了即使在窄小空间也能很方便的安装。

### 功能

Kombi-PC 系列动态压差平衡阀是无须任何外部能量的比例式控制阀，它安装在系统的回水管上，可以与安装在供水管上的 Kombi-3Plus 通过 6mm 的取压铜管和接头相连。这时 Kombi-PC 感受的供回水压力通过外部和内部取压管分别作用在压力膜盒内膜片的二侧，通过其自力式的调节来维持供回水压差的恒定。压差可以设定在 0.1 ~ 0.3Bar 的范围内，也可以设定在 0.05 ~ 0.25Bar 的范围内。

### 特点

- 压差自动调节
- 压差预设非常便利
- 带开关和注排水功能
- 外形美观
- 设计紧凑，阀体流道通畅，无噪音
- 阀体采用红铜材质，耐腐蚀能力强

### 主要技术参数

工作介质:	水
介质温度:	2 ~ 130°C
额定压力:	静压 375 psi (25 Bars)
最大压差:	2Bar
压差设定范围:	0.1 ~ 0.3Bar 0.05 ~ 0.24Bar
Kvs 值:	DN15 1.6 DN25 4.0 DN40 10.0

### 设计

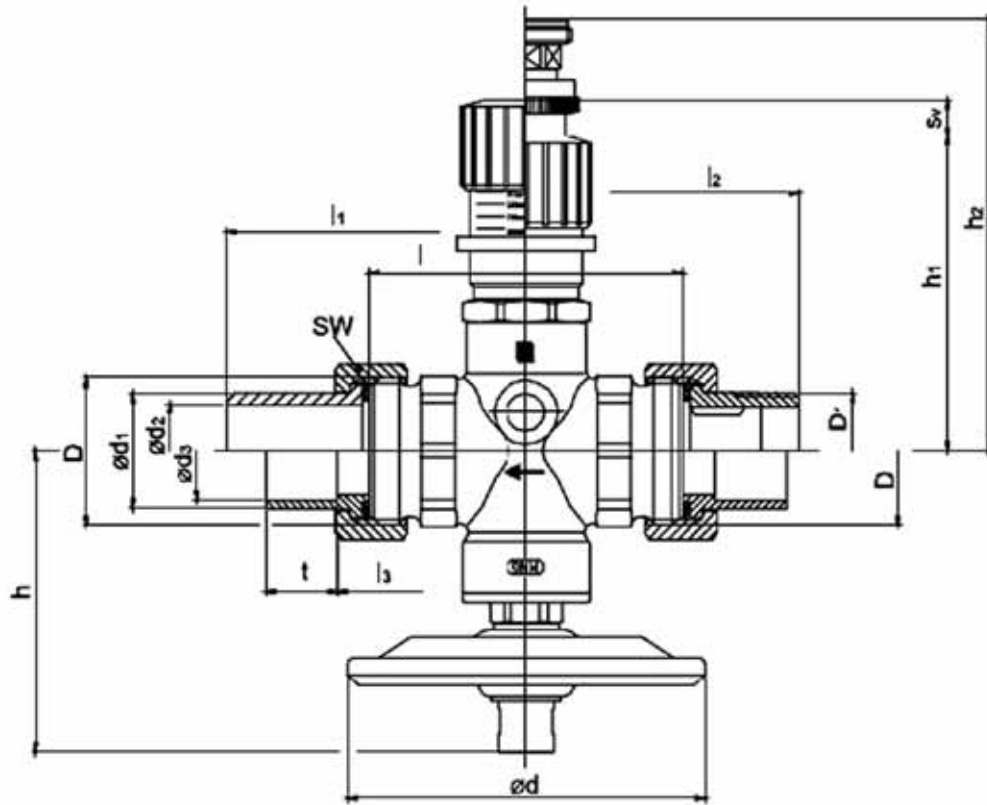
霍尼韦尔 “Kombi-PC” 系列动态压差平衡阀有以下部件构成：

- 阀体：PN16, 规格 DN15/DN25/DN40, 通过适配器或变径接头可以与 DN20/DN32 的管道相连接；
- 阀芯
- 压力膜盒：通过 6mm 的取压铜管以及接头与高压侧相连接
- 手轮

### 材质

- 阀体：红铜
- 阀芯和取压铜管：黄铜，带 EPDM O 型密封圈
- 压力膜盒：外壳不锈钢，带 EPDM 膜片
- 手轮：蓝色高级塑料

尺寸



OS-No.	DN	D DIN ISO 228	D <sub>1</sub> DIN 2999	Ød mm	Ød <sub>1</sub> mm	Ød <sub>2</sub> mm	Ød <sub>3</sub> mm	l mm	l <sub>1</sub> mm	l <sub>2</sub> mm	l <sub>3</sub> mm	t mm	SW mm	h mm	h <sub>1</sub> mm	h <sub>2</sub> mm	Sv mm
V5016X0015	15	G 3/4	R 1/2	100	20,5	19	15	58	118	118	74	12	30	76	78	120	11
V5016X0025	25	G 1 1/4	R 1	100	33	26,4	28	88	168	153	106	20	46	85	89	122	11
V5016X0040	40	G 1 3/4	R 1 1/2	100	47,5	41	42	113	215	233	135	29	60	87	93	126	11

说明：1、除非注明的所有的尺寸单位均为mm

## 订货号

Order text	DN	Kvs-value	OS-No.
Kombi-PC 动态压差平衡阀	15	1,6 ( 1,87 )	V5016X0015
	25	4,0 ( 4,68 )	V5016X0025
	40	10,0 ( 11,70 )	V5016X0040

## 注意事项

- 流体介质应符合VDI-Guideline2035 的规定以避免阀体内部污物沉积和腐蚀；
- 介质中如含有矿物油或者使用任何其它含矿物油的产品都将导致EPDM 密封圈膨胀甚至失效，因为应绝对避免；
- 系统在初调试时必须经过彻底的清洗以保证系统清洁；
- 由于没有遵守以上要求导致的不便和损失霍尼韦尔将不负任何责任；
- 如有任何特殊需求请及时通知我们。

## 应用实例



图1：Kombi-PC 应用于散热器下供下回双管供暖系统维持立管供回水的压差恒定

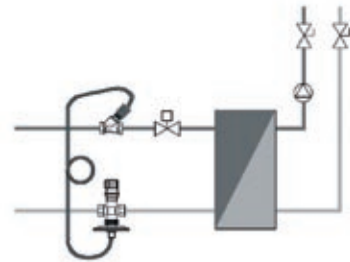


图1：Kombi-PC 应用于散热器下供下回双管供暖系统维持立管供回水的压差恒定



## “ConF V2” 系列二通型动态流量平衡阀



### 特点

- 在此平衡阀设计中，随着系统压力的波动，动态平衡阀胆会自动的上下运动以改变开度，从而保持管道的流量始终不变；
- 在流量自动调节时无须任何外部能量；
- 能自动的调节设备或管道流量达到所要求的设计流量；
- 紧凑的设计节省了安装空间；
- 简化了设计时管道系统的计算工作量；
- 安装工作方便快捷；
- 系统运行前无须进行平衡调试；
- 不锈钢阀胆确保了阀门耐腐蚀能力强、工作寿命长。

### 应用

霍尼韦尔 “ConF V2” 系列动态流量平衡阀是暖通空调水系统用于流量控制的一种新型平衡阀产品，当系统压力在工作压差范围内波动时它能动态地平衡这种压力变化而保持所在管道的流量恒定。

“ConF V2” 系列动态流量平衡阀不仅能应用于暖通空调系统的流量控制，也可应用于其它的有相同功能要求的工作场合。

“ConF V2” 系列动态流量平衡阀是一种动态平衡、无须任何外部能量的二通型流量控制阀，规格尺寸为 DN15–DN40，它由黄铜阀体和在内阀体内部的动态流量阀胆组成。

### 主要技术参数

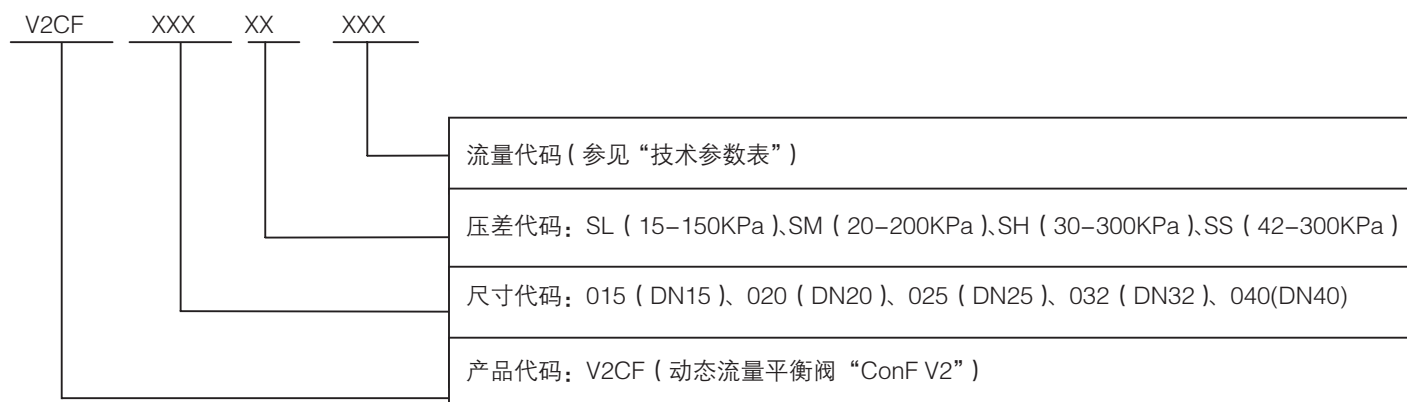
尺寸范围:	DN15 ~ 40 ( 1/2" ~ 1 1/2" )
流量精度:	5%
额定压力:	静压 375 psi ( 25 Bars ) 极限压力 1875 psi ( 125 Bars )
阀体连接:	BSPP ( 内螺纹 )
工作介质:	水
介质温度:	0 ~ 110°C
材质:	阀体 黄铜 阀胆 黄铜 ( 镀铬 ) O 型圈 EPDM
环境温度:	0 ~ 65°C
运输存储温度:	-40 ~ +65°C
大气:	无腐蚀无爆炸
尺寸:	参见附表



**技术参数表**

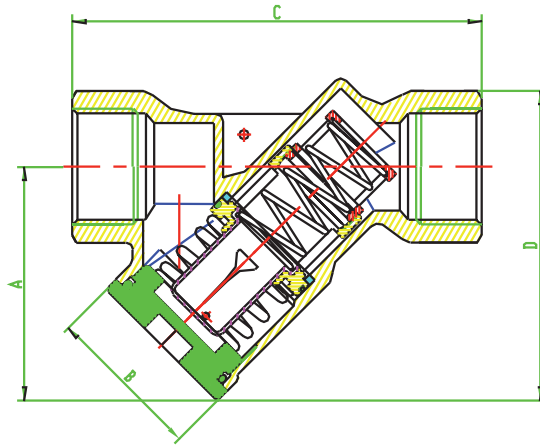
规格	压差范围 (KPa)	流量 (m³/h) /流量代码
DN15	15-150	0.65/001, 0.76/002, 0.86/003, 0.94/004, 1.12/005, 1.33/006, 1.51/007, 1.69/008
	42-300	1.95/009, 2.21/010, 2.52/011, 2.77/012
DN20	15-150	0.65/001, 0.76/002, 0.86/003, 0.94/004, 1.12/005, 1.33/006, 1.51/007, 1.69/008
	20-200	1.76/008, 1.98/009, 2.20/010
	30-300	2.30/010
	42-300	2.52/011, 2.77/012, 2.99/013
DN25	15-150	0.86/003, 0.94/004, 1.12/005, 1.33/006, 1.51/007, 1.69/008
	20-200	1.76/008, 1.98/009, 2.20/010
	30-300	2.30/010
	42-300	2.52/011, 2.77/012, 2.99/013, 3.24/014
DN32	15-150	1.51/007, 1.69/008, 1.91/009, 2.09/010, 2.27/011, 2.48/012, 2.63/013, 2.95/014, 3.13/015
	20-200	3.46/015, 3.67/016, 3.89/017
	30-300	4.07/016, 4.32/017
	42-300	4.57/019, 4.82/020
DN40	15-150	2.09/010, 2.27/011, 2.48/012, 2.63/013, 2.95/014, 3.13/015
	20-200	3.46/015, 3.67/016, 3.89/017
	30-300	4.07/016, 4.32/017
	42-300	4.57/019, 4.82/020

**OS 代码构成**

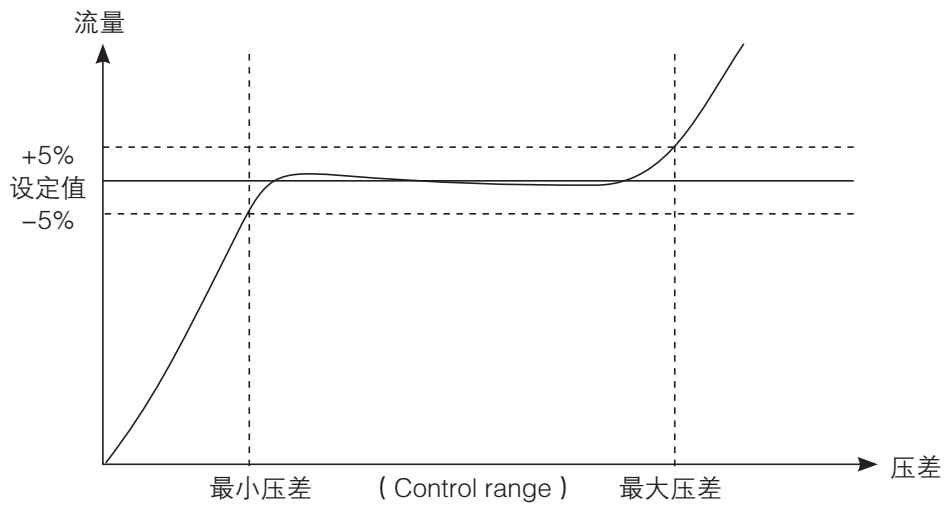


**尺寸重量表**

尺寸	A (mm)	B (mm)	C (mm)	D (mm)	重量 (Kg)
DN15	67	45	105	86.5	0.72
DN20	67	45	105	86.5	0.68
DN25	67	45	117	86.5	0.8
DN32	86	55	150	113	1.3
DN40	106.5	55	171	137	1.8

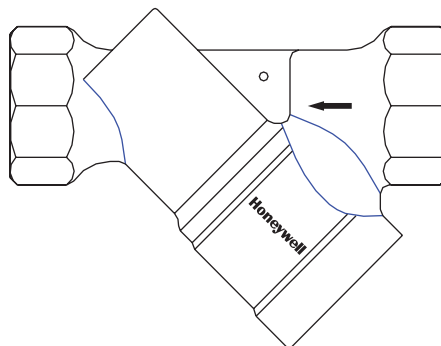


**流量—压差特性曲线**

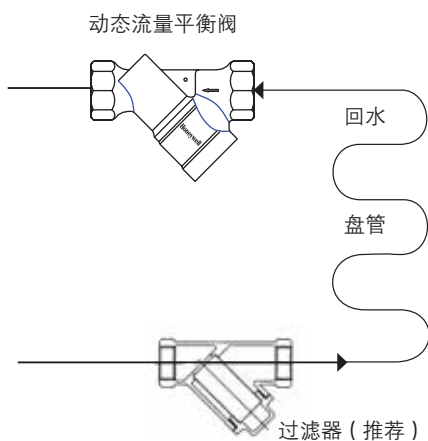


## 安装说明:

1. 仔细地阅读该安装说明并确保按照该说明的方法进行安装工作。不按说明安装可能导致产品无法正常工作、甚至导致如系统无法正常工作等严重后果;
2. 将设备要求的额定参数与产品上标示的额定参数进行对照, 确保产品的额定流量满足应用的要求;
3. 安装人员必须是经过培训的、有经验的, 以确保安装工作顺利完成;
4. 在安装结束后必须进行彻底地检查以确保安装无误;
5. 重要提示: 为确保安装工作不出现任何意外, 在产品安装前必须对管道系统进行彻底地的清洗 (必要时采用化学试剂), 以确保管道系统的清洁、无锈蚀和污垢, 在冲洗前必须t移去所有的过滤装置以确保管道通畅;
6. 建议在系统初始清洗时设备安装管道处安装临时管道, 待冲洗工作完成后在将设备安装到管道上;
7. 注意该设备不要使用在介质含有较多油脂、矿物油等粘度较高或有腐蚀性的地方;
8. 在安装时应注意确保水流方向于阀体标识的箭头方向一致, 错误的安装将导致水系统阻塞甚至瘫痪。



## 应用实例



动态流量平衡阀 “ConF V2” 在散热器、风机盘管和空调箱中的应用

## “ConF V5” 系列 对夹式，二通型动态流量平衡阀



### 特点

- 在此平衡阀设计中，随着系统压力的波动，动态平衡阀胆会自动的上下运动以改变开度，从而保持管道的流量始终不变；
- 在流量自动调节时无须任何外部能量；
- 能自动的调节设备或管道流量达到所要求的设计流量；
- 紧凑的设计节省了安装空间；
- 简化了设计时管道系统的计算工作量；
- 安装工作方便快捷；
- 系统运行前无须进行平衡调试；
- 不锈钢阀胆确保了阀门耐腐蚀能力强、工作寿命长。

### 应用

霍尼韦尔“ConF V5”系列对夹式动态流量平衡阀是暖通空调水系统用于流量控制的一种新型平衡阀产品，当系统压力在工作压差范围内波动时它能动态地平衡这种压力变化而保持所在管道的流量恒定。

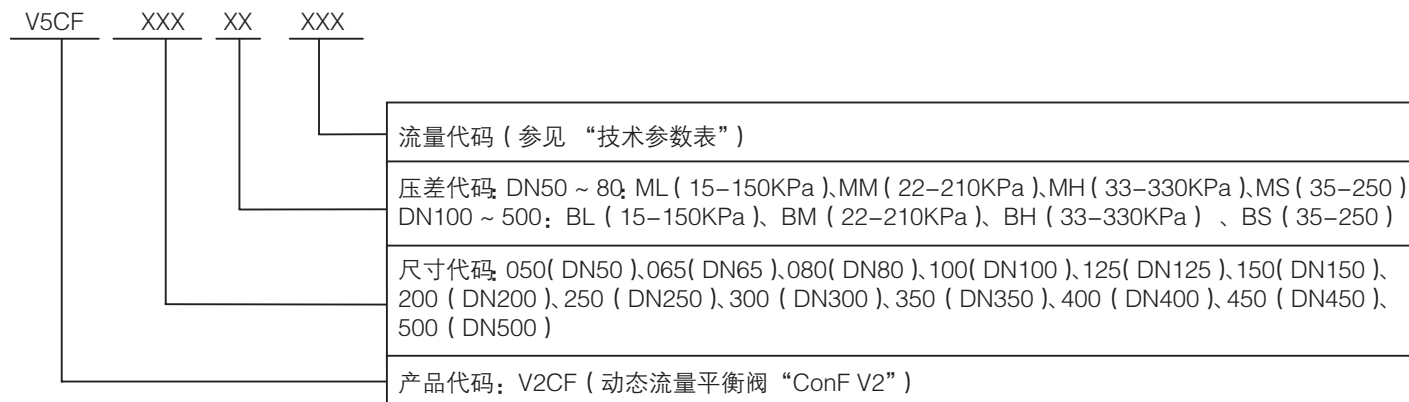
“ConF V5”系列对夹式动态流量平衡阀不仅能应用于暖通空调系统的流量控制，也可应用于其它的有相同功能要求的工作场合。

“ConF V5”系列对夹式动态流量平衡阀是一种动态平衡、无须任何外部能量的二通型流量控制阀，规格尺寸为 DN50–DN500，它由球墨铸铁阀体和在内阀体内部的动态流量阀胆组成。

### 主要技术参数

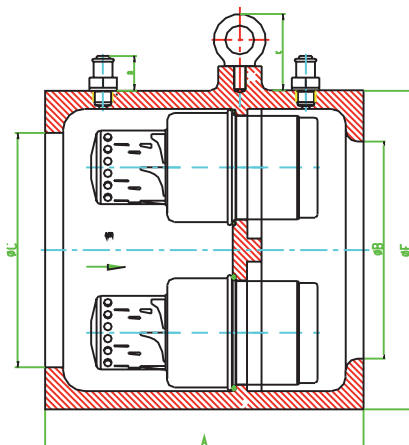
尺寸范围:	DN50 ~ 500 ( 2" ~ 20" )
流量精度:	5%
额定压力:	静压 375 psi (25 Bars), 极限压力 1875 psi ( 125 Bars )
法兰连接:	与 DIN EN 1092-1 2002 兼容
介质:	水
介质温度:	0 ~ 110°C
材质:	阀体 球墨铸铁 阀胆 不锈钢 O 型圈 EPDM
环境温度:	0 ~ 65°C
运输存储温度:	-40 ~ +65°C
大气:	无腐蚀无爆炸
尺寸:	参见附表

**OS 代码构成**

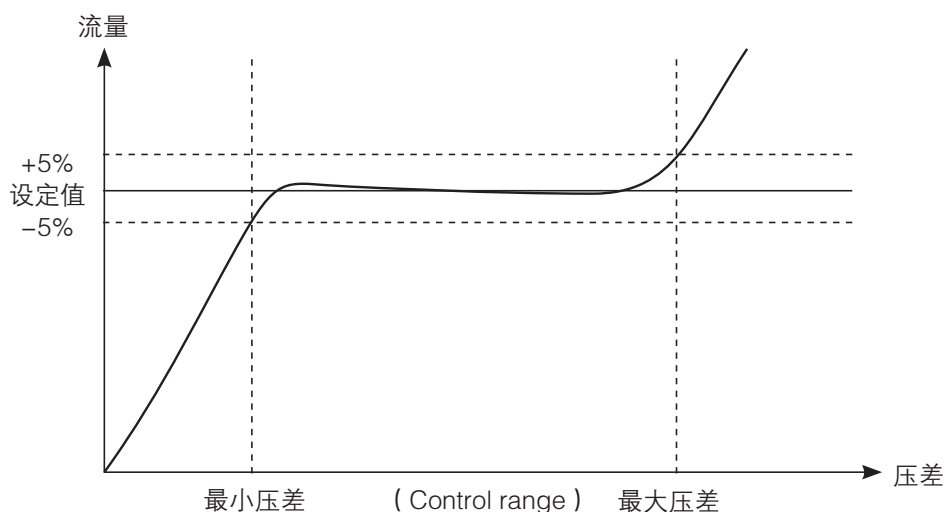


**尺寸重量表**

尺寸	A	B	C	D	E	F	重量 ( Kg )
DN50	180	50	83	24		106	5.7
DN65	180	65	83	24		120	5.9
DN80	180	80	83	24		132	6.2
DN100	220	100	133	24		177	10.7
DN125	220	125	140	24		193	15.3
DN150	220	150	162	24	53	220	21.7
DN200	220	200	214	24	53	280	30.2
DN250	220	250	280	24	53	341	34.5
DN300	223	300	328	24	69	400	50.7
DN350	223	350	382	24	69	448	58.8
DN400	242	400	440	24	69	510	90.3
DN450	242	450	487	24	69	560	110.8
DN500	242	500	545	24	69	618	149.7

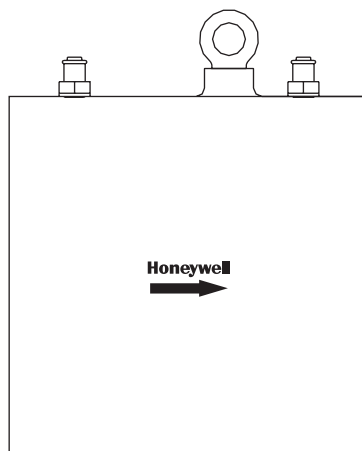


## 流量—压差特性曲线



## 安装说明

1. 仔细地阅读该安装说明并确保按照该说明的方法进行安装工作。不按说明安装可能导致产品无法正常工作、甚至导致如系统无法正常工作等严重后果；
2. 将设备要求的额定参数与产品上标示的额定参数进行对照，确保产品的额定流量满足应用的要求；
3. 安装人员必须是经过培训的、有经验的，以确保安装工作顺利完成；
4. 在安装结束后必须进行彻底地检查以确保安装无误；
5. 重要提示：为确保安装工作不出现任何意外，在产品安装前必须对管道系统进行彻底地的清洗（必要时采用化学试剂），以确保管道系统的清洁、无锈蚀和污垢，在冲洗前必须t移去所有的过滤装置以确保管道通畅；
6. 建议在系统初始清洗时设备安装管道处安装临时管道，待冲洗工作完成后在将设备安装到管道上；
7. 注意该设备不要使用在介质含有较多油脂、矿物油等粘度较高或有腐蚀性的地方；
8. 在安装时应注意确保水流方向于阀体标识的箭头方向一致，错误的安装将导致水系统阻塞甚至瘫痪；
9. 注意在安装时不要损坏吊装环（DN200 以上）。



**技术参数表**

规格尺寸	压差范围 (KPa)	流量 (m³/h) / 流量代码
DN50	15-150	5.44/003, 5.90/004, 6.37/005, 6.80/006, 7.27/007, 7.70/008, 8.17/009, 8.64/010, 9.07/011, 9.54/012, 10.01/013, 10.44/014, 10.91/015, 11.34/016, 11.81/017, 12.28/018, 12.71/019, 13.18/020, 13.95/021
	22-210	14.18/016, 14.76/017, 15.34/018, 15.91/019, 16.45/020, 17.43/021
	33-330	17.93/019, 18.54/020, 19.42/021
	35-250	20.32/022, 21.25/023, 22.25/024, 23.35/025, 24.50/026, 25.63/027, 26.75/028, 27.93/029, 29.04/030, 30.25/031, 31.52/032, 32.82/033, 34/034, 35.10/035, 36.3/036
DN65	15-150	6.80/006, 7.27/007, 7.70/008, 8.17/009, 8.64/010, 9.07/011, 9.54/012, 10.01/013, 10.44/014, 10.91/015
		11.34/016, 11.81/017, 12.28/018, 12.71/019, 13.18/020, 13.95/021
	22-210	14.18/016, 14.76/017, 15.34/018, 15.91/019, 16.45/020, 17.43/021
	33-330	17.93/019, 18.54/020, 19.42/021
DN80	15-150	20.32/022, 21.25/023, 22.25/024, 23.35/025, 24.50/026, 25.63/027, 26.75/028, 27.93/029, 29.04/030, 30.25/031, 31.52/032, 32.82/033, 34/034, 35.10/035, 36.3/036
		7.27/007, 7.70/008, 8.17/009, 8.64/010, 9.07/011, 9.54/012, 10.01/013, 10.44/014, 10.91/015, 11.34/016, 11.81/017, 12.28/018, 12.71/019, 13.18/020, 13.95/021
	22-210	14.18/016, 14.76/017, 15.34/018, 15.91/019, 16.45/020, 17.43/021
	33-330	17.93/019, 18.54/020, 19.42/021
DN100	15-150	20.32/022, 21.25/023, 22.25/024, 23.35/025, 24.50/026, 25.63/027, 26.75/028, 27.93/029, 29.04/030, 30.25/031, 31.52/032, 32.82/033, 34/034, 35.10/035, 36.3/036
		8.17/009, 9.07/011, 10.01/013, 10.91/015, 11.81/017, 12.71/019, 13.61/021, 15.40/023, 17.28/025, 19.08/027, 20.88/029, 22.68/031, 24.56/033, 26.89/035
	22-210	28.36/031, 30.68/033, 32.9/035, 36.08/037
	33-330	37.66/035
DN125	15-150	39.26/035, 41.1/037, 43.21/039, 45.33/041, 47.58/043, 50.01/045, 52.55/047, 55.32/049, 58.13/051, 61.05/053, 64.81/055, 68.15/057, 71.65/059, 75.33/061, 79.13/063, 82.15/065, 85.4/067
		11.81/017, 12.71/019, 13.61/021, 15.40/023, 17.28/025, 19.08/027, 20.88/029, 22.68/031, 24.56/033, 26.89/035, 28.62/037, 31.32/039, 34.02/041, 36.84/043, 40.09/045
	22-210	42.52/041, 46.02/043, 50.02/045
	33-330	51.84/043, 56.26/045
DN150	15-150	58.13/051, 61.05/053, 64.81/055, 68.15/057, 71.65/059, 75.33/061, 79.13/063, 82.15/065, 85.4/067, 89.73/069, 94.22/071, 99.05/073, 103.9/075, 109.2/077, 114.7/079, 120.4/081, 124.3/083, 128.1/085
		15.40/023, 17.28/025, 19.08/027, 20.88/029, 22.68/031, 24.56/033, 26.89/035, 28.62/037, 31.32/039, 34.02/041, 36.84/043, 40.09/045, 41.76/047, 45.36/049, 49.12/051, 53.27/053
	22-210	56.72/049, 61.36/051, 66.24/053
	33-330	69.12/051, 75.07/053
DN150	35-250	79.13/063, 82.15/065, 85.4/067, 89.73/069, 94.22/071, 99.05/073, 103.9/075, 109.2/077, 114.7/079, 120.4/081, 124.3/083, 128.1/085, 134.6/087, 141.3/089, 148.3/091, 155.7/093, 163.5/095, 170.8/097

规格尺寸	压差范围 (KPa)	流量 (m³/h) / 流量代码
DN200	15-150	40.09/045, 41.76/047, 45.36/049, 49.12/051, 53.27/053, 57.19/055, 63.49/057, 70.07/059, 76.37/061, 82.67/063, 88.97/065, 97.14/067
	22-210	99.26/069, 103.32/071, 107.38/073, 111.37/075, 115.15/077, 121.15/079
	33-330	123.56/075, 127.95/077, 134.19/079
	35-250	141.3/089, 148.3/091, 155.7/093, 163.5/095, 170.8/097, 179.3/099, 188.3/101, 197.7/103, 207.7/105, 218.1/107, 229/109, 240.5/111, 252.5/113, 265.4/115, 282.7/117, 298.9/119
DN250	15-150	70.07/059, 76.37/061, 82.67/063, 88.97/065, 97.14/067, 104.94/069, 114.84/071, 124.74/073, 135.08/075, 146.23/077
	22-210	155.98/091, 162.36/093, 168.74/095, 175.01/097, 180.95/099, 189.58/101
	33-330	193.38/097, 200.89/099, 209.33/101
	35-250	218.1/107, 229/109, 240.5/111, 252.5/113, 265.4/115, 282.7/117, 298.9/119, 310.5/121, 322.9/123, 339.1/125, 356.2/127, 374.1/129, 392.8/131, 412.3/133, 433.2/135, 451.1/137, 469.7/139
DN300	15-150	104.94/069, 114.84/071, 124.74/073, 135.08/075, 146.23/077, 150.15/079, 163.65/081, 177.15/083, 190.65/085, 206.47/087
	22-210	212.7/107, 221.4/109, 230.1/111, 238.65/113, 246.75/115, 257.88/117
	33-330	259.2/113, 268.95/115, 278.1/117, 290.33/119
	35-250	298.9/119, 310.5/121, 322.9/123, 339.1/125, 356.2/127, 374.1/129, 392.8/131, 412.3/133, 433.2/135, 451.1/137, 469.7/139, 498.9/141, 527/143, 553.5/145, 581.3/147, 610.2/149, 640.5/151
DN350	15-150	163.65/081, 177.15/083, 190.65/085, 206.47/087, 213.50/089, 226.8/091, 236.2/093, 245.6/095, 254.2/097, 263.6/099, 275.7/101
	22-210	277.9/121, 289.4/123, 301/125, 312.5/127, 323.6/129, 336.9/131
	33-330	352.1/129, 364.7/131, 380.8/133
	35-250	392.8/131, 412.3/133, 433.2/135, 451.1/137, 469.7/139, 498.9/141, 527/143, 553.5/145, 581.3/147, 610.2/149, 640.5/151, 673.2/153, 707.8/155, 743.3/157, 780.2/159, 817.1/161, 854/163
DN400	15-150	190.65/085, 204.15/087, 213.50/089, 226.8/091, 236.2/093, 245.6/095, 254.2/097, 263.6/099, 275.7/101, 283.5/103, 295.25/105, 307/107, 317.75/109, 329.5/111, 343.67/113
	22-210	348.8/133, 363.2/135, 377.7/137, 392.05/139, 405.85/141, 422.44/143
	33-330	432/141, 448.25/143, 463.5/145, 482.33/147
	35-250	498.9/141, 527/143, 553.5/145, 581.3/147, 610.2/149, 640.5/151, 673.2/153, 707.8/155, 743.3/157, 780.2/159, 817.1/161, 854/163, 897.4/165, 940.5/167, 986.3/169, 1027/171, 1067.5/173
DN450	15-150	245.6/095, 254.2/097, 263.6/099, 275.7/101, 283.5/103, 295.25/105, 307/107, 317.75/109, 329.5/111, 343.67/113, 351.54/115, 366.11/117, 380.68/119, 394.01/121, 408.58/123, 424.88/125
	22-210	431.03/145, 448.86/147, 466.84/149, 484.66/151, 501.85/153, 522.41/155
	33-330	546.08/153, 565.59/155, 590.37/157
	35-250	610.2/149, 640.5/151, 673.2/153, 707.8/155, 743.3/157, 780.2/159, 817.1/161, 854/163, 897.4/165, 940.5/167, 986.3/169, 1027/171, 1067.5/173, 1121/175, 1177/177, 1228.4/179, 1279.8/181, 1323.7/183
DN500	15-150	275.7/101, 283.5/103, 295.25/105, 307/107, 317.75/109, 329.5/111, 343.67/113, 351.54/115, 366.11/117, 380.68/119, 394.01/121, 408.58/123, 424.88/125, 436.97/127, 454.36/129, 470.27/131, 487.66/133, 512.28/135
	22-210	522.41/155, 536.26/157, 557.72/159, 578.98/161, 599.47/163, 642.42/165
	33-330	652.36/163, 675.61/165, 725.39/167
	35-250	743.3/157, 780.2/159, 817.1/161, 854/163, 897.4/165, 940.5/167, 986.3/169, 1027/171, 1067.5/173, 1121/175, 1177/177, 1228.4/179, 1279.8/181, 1323.7/183, 1390/185, 1455.5/187, 1520.5/189, 1579.9/191



## WFS-1001-H 液体水流开关



### 应用

WFS 水流开关具有 Spdt 输出，性能优异，高精度可靠性，可安装在水管和对铜无腐蚀性液体中，当液体流量达到整定速率时，可不到整定点，其一个回路关闭，另一个回路打开，典型应用于连锁作用或断流保护的场所。

WFS 系列开关仅用 0°C 以上液体介质，它亦可于高盐或氯气的液体，但是非易燃介质。WFS 水流开关可以安装在户外，但需注意防雨，可以水平或垂直安装在管道中，需保持两边 5 倍的管道直径的均流管道。

WFS 水流开关仅用于操作控制而因操作失误造成人员设备损失，安装人员有必要增加安全，极限控制，报警监视系统，以防控制失效的发生。

注：流量开关不能遭水击，如在流量开关下游装有快速闭合阀，必须使用节流器。

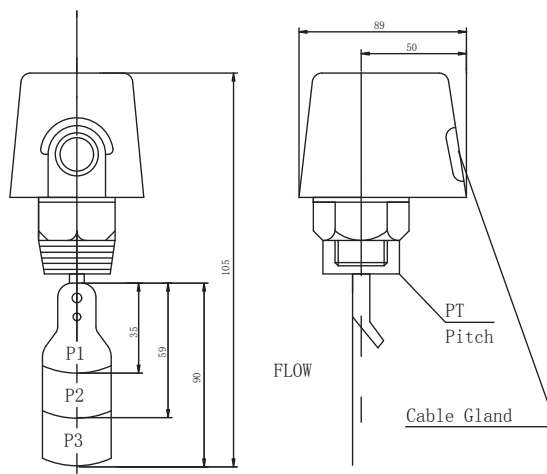
### 技术规格

工作压力	10bar ( 1000Kpa )
耐压力	17.5bar ( 91750kPa )
绝缘电阻	Over 100W.DC500VM
耐压	AC1500V/1分钟
触点寿命	1000K周期
波纹管寿命	500K周期
液体温度	最高100°C ( 212°F )

### 触点容量

类型	电压	电阻负载	照明负载	马达负载
AC交流	AC125V AC250V	5A 2.5A	44A 22A	5A 2.5A
DC直流	DC115V DC230V	0.3A 0.15A		

### 外形尺寸

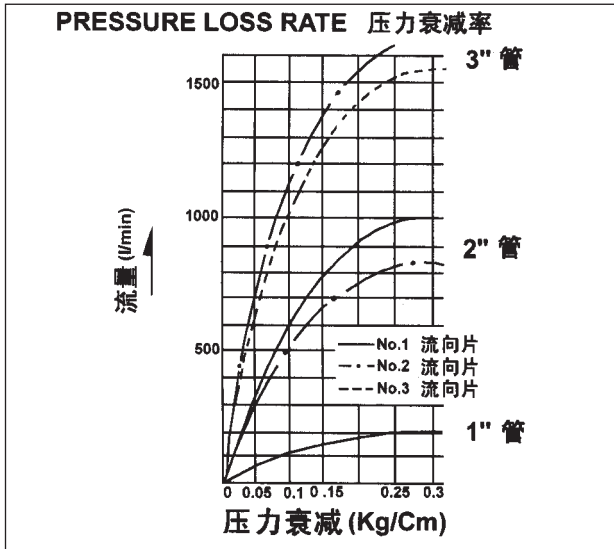


### 流量控制范围

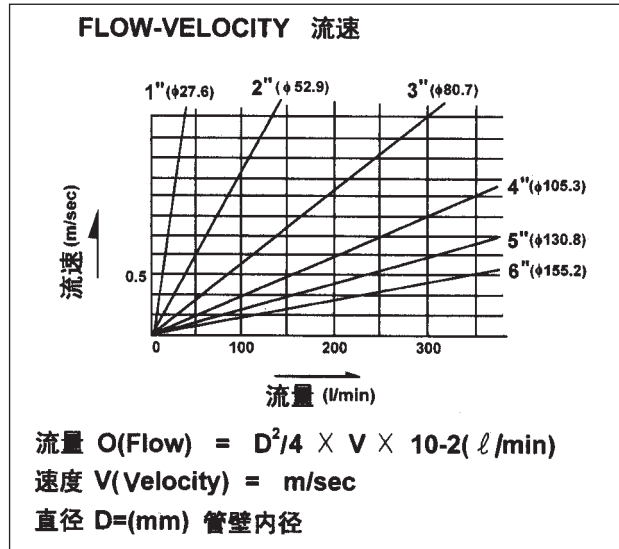
( Inch ) 管片	流向片	类别		流量范围		LPM ( GPM )	
		最小		最大			
		On-Flow	Off-Flow	On-Flow	Off-Flow		
1	1	15 ( 4.0 )	8 ( 2.0 )	45 ( 12.0 )	41 ( 11.0 )		
1-1/4		26 ( 6.9 )	13 ( 3.4 )	75 ( 20.0 )	68 ( 18.0 )		
1-1/2		29 ( 7.0 )	20 ( 5.3 )	105 ( 28.0 )	94 ( 25.0 )		
2	2	34 ( 9.0 )	17 ( 5.4 )	120 ( 32.0 )	105 ( 28.0 )		
2-1/2		60 ( 16.0 )	34 ( 9.0 )	210 ( 55.0 )	188 ( 50.0 )		
3		68 ( 18.0 )	30 ( 8.0 )	288 ( 76.0 )	275 ( 73.0 )		
4	3	128 ( 34.0 )	64 ( 17.0 )	412 ( 109.0 )	360 ( 95.0 )		
5		225 ( 59.0 )	113 ( 30.0 )	750 ( 198.0 )	652 ( 172.0 )		
6		345 ( 91.0 )	172 ( 45.0 )	1125 ( 297.0 )	975 ( 258.0 )		

此表格均为实验数据，需考虑 10% 余量，实际运行可参考实际流量来调整。

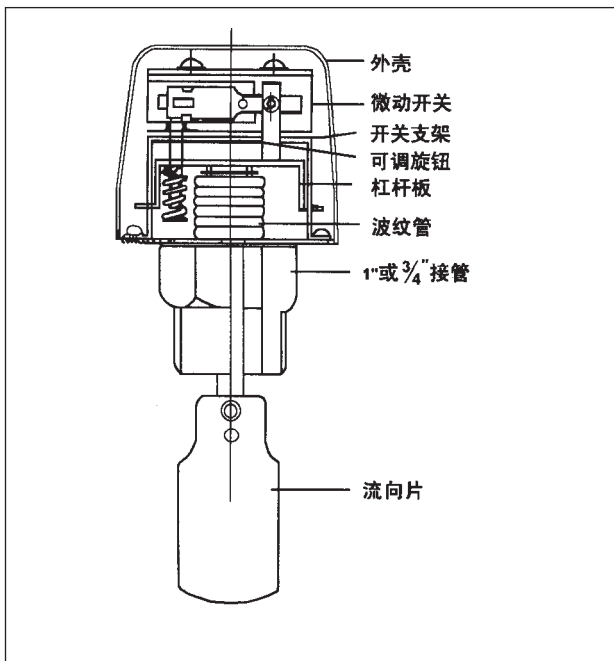
限力衰减图



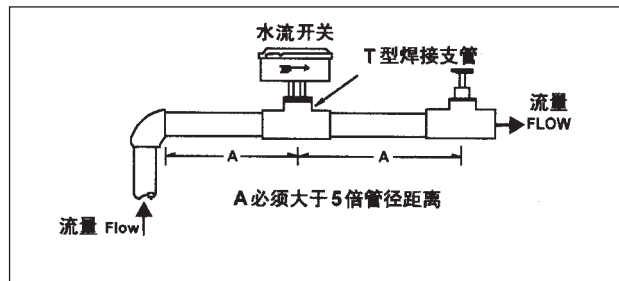
流速图



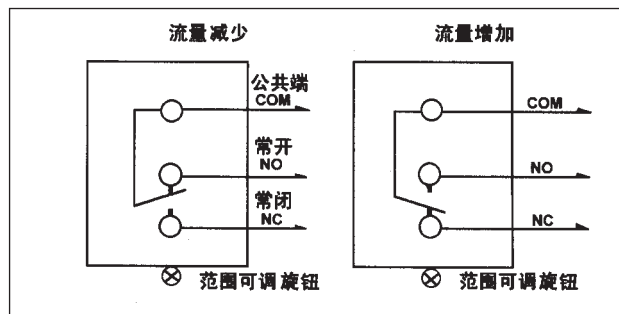
剖面图



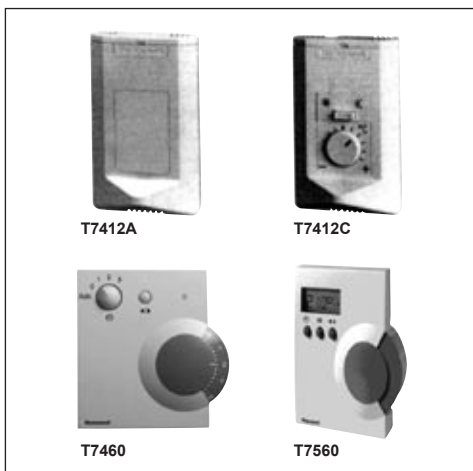
安装示意图



电气接线



## T7412/T7460/T7560/TF26, H 房间温度传感器



### 应用

- HVAC 中温度测量与远控制点测量或设定值调节

### 技术规格

- 工作范围: -20 ~ 50°C, 6~40°C ( T7460 )
- 尺寸 (长 x 宽 x 高): 130 x 80 x 34mm
- 电气接线: 2 x 1.5mm<sup>2</sup> 端子电缆
- 保护等级: IP30, DIN40050 或 IEC144
- 3 位或 5 位风机开关型 ( T7460 )

### T7460 订货型号

阻值特性	设定关可调范围	风速开关 3段或5段	订货型号
NTC20	-	-	T7460A1001
NTC20	12-30°C(绝对) ± 5k(相对)	-	T7460B1009
NTC20	12-30°C(绝对) ± 5k(相对)	-	T7460C1007
NTC20	12-30°C(绝对) ± 5k(相对)	5	T7460D1005
NTC20	12-30°C(绝对) ± 5k(相对)	3	T7460E1002
NTC20	12-30°C(绝对) ± 5k(相对)	5	T7460F1000

### T7412/TF26, H 订货型号

阻值特性	性能	订货型号
NTC20	-	T7412A1000
Pt1000	-	T7412A1018
Balco 500	-	T7412A1026
NTC20	控制点可调 (CPA)	T7412B1008
Pt1000	控制点可调 (CPA)	T7412B1016
Balco 500	远处设定点可调 (SPA)	T7412B1024
Pt1000	远处设定点可调 (SPA)	T7412B1040
Pt1000	控制点可调 (CPA)	T7412B1057
NTC20	远处设定点可调 (SPA)	TF26H
NTC20	"Centra" 商标	TF26
NTC20	有居住者开关和CPA	T7412C1006
Pt1000	有居住者开关和CPA	T7412C1030
NTC20	空调通风开关和CPA	T7412D1004
NTC20	延时按钮	T7412E1001
NTC20	延时按钮及LED指示	T7412E1027

### T7560 订货型号

阻值特性	传感器	颜色 (旋钮/外壳)	预设 湿度类型	订货型号
NTC20	温度	蓝/白	°C	T7560A1000
NTC20	温度	白/白	°C	T7560A1026
NTC20	温度	白/白	°F	T7560A1018
NTC20	温度/湿度	蓝/白	°C	T7560B1008
NTC20	温度/湿度	白/白	°F	T7560B1016
NTC20	温度/湿度	白/白	°C	T7560B1024
NTC20	温度/湿度	蓝/白	°C	T7560C

## VF20T/WPF20L/T7413A/L7087A

### 浸入式温度传感器



#### 应用

- 采集加热供水温度来控制锅炉
- 采集生活热水温度

#### 技术规格

- 电气接线: VF20x, T7413A, PS21, 31: 2 × 1.5mm<sup>2</sup> 电缆  
 WPF20: 3 × 1.5mm<sup>2</sup> 电缆
- 保护等级: IP54, DIN40050 或 IEC144

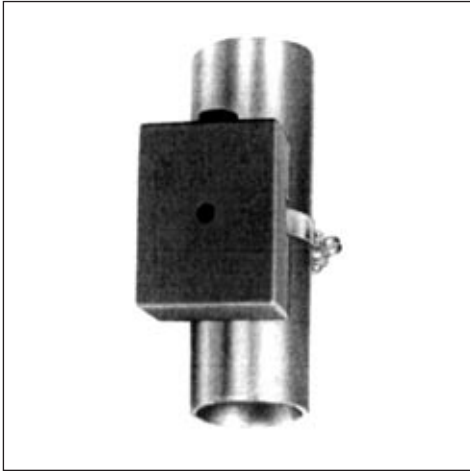
#### 附件

- 夹钳衬套 G 1/2"R18

阻值特性	电阻	长	螺纹	套管	温度范围 (°C)	特别	订货型号
NTC20	20k Ω at 25°C	135mm	G1/2"	铜	-30...130	-	VF20T
NTC20	20k Ω at 25°C	300mm	G1/2"	铜	-30...130	-	VF20L
NTC20	20k Ω at 25°C	300mm	G1/2"	不锈钢	-30...130	-	VF20LN
NTC20	20k Ω at 25°C	135mm	G1/2"	不锈钢	-30...130	-	VF20NT
2 × NTC20	20k Ω at 25°C	135mm	G1/2"	铜	-30...130	-	WPF20L <sup>1)</sup>
2 × NTC20	20k Ω at 25°C	300mm	G1/2"	铜	-30...130	-	WPF20L <sup>1)</sup>
Pt1000	1000 Ω at 0°C	135mm	R1/2" /BSP1/2"	黄铜	-25...130	-	T7413A1009
Pt1000	1000 Ω at 0°C	135mm	-	无套管	-25...150	-	T7413A1041
Pt1000	1000 Ω at 0°C	300mm	-	无套管	-25...150	-	T7413A1058
Pt1000	1000 Ω at 0°C	135mm	-	无套管	-30...+50	-	T7413A1066 <sup>2)</sup>
Pt1000	1000 Ω at 0°C	300mm	-	无套管	-25...+80	-	T7413A1074 <sup>2)</sup>
Balco500	500 Ω at 23.3°C	95mm	R1/2"	铜	-40...120	-	L7087A1053

用于T系列传感器浸入式套管					
长	温度范围	材料	螺纹	压力等级	订货型号
135mm	-25...130°C	铜	R1/2" /BSP1/2"	PN16	43193884-001
300mm	-25...130°C	铜	R1/2" /BSP1/2"	PN25	43193884-002
135mm	-25...150°C	不锈钢	R1/2" /BSP1/2"	PN16	43193907-001
300mm	-25...150°C	不锈钢	R1/2" /BSP1/2"	PN25	43193907-002
235mm 和 90mm 隔离	-25...130°C	铜	R1/2" /BSP1/2"	PN16	43193840-001
235mm 和 90mm 隔离	-25...150°C	不锈钢	R1/2" /BSP1/2"	PN25	43193841-001

## VF20A/WPF20A/PAL21/T7414A 外绑式温度传感器



### 技术规格

- 工作范围: -50 ~ +110°C
- 电气连接:
  - VF20A: 2 × 1.5mm<sup>2</sup> 电缆
  - WPF20A: 3 × 1.5mm<sup>2</sup> 电缆
  - Pt100, Pt1000: 4 线连接
- 保护等级: IP54 或 IEC751

### 应用

- 用于采集采暖应用中的水管温度

阻值特性	说明	订货型号
NTC20	-	VF20A
2 × NTC20	主值温度测定	WPF20A
Pt100	-	PAL21
Pt1000	-	T7414A1008

## LF20-C/T741 A/PL21 /T7415 A /C7068A/L7087A 风管式温度传感器



### 技术规格

- 见表

### 附件 (AGF1, PF21)

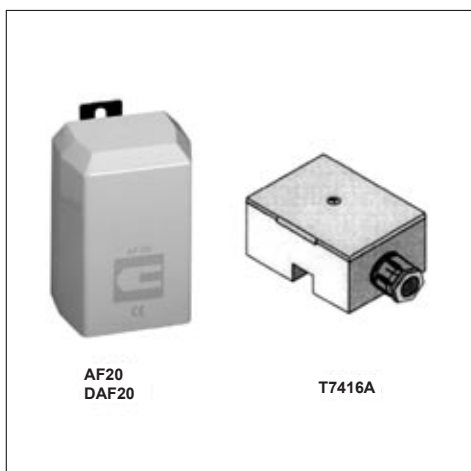
- 夹钳衬套: G1 1/2"R18
- 系牢轮凸: R8
- 浸入式探头, 不锈钢, 135mm, G1/2" : R10
- 浸入式探头, 不锈钢, 135mm, 1/2" NPT: RN10

### 应用

- HVAC 中风管式温度测量

阻值特性	长	温度范围	保护级	订货型号
NTC20	5m cable	-40 ~ 80°C	IPN65	LF20-C
Pt1000	135mm	-40 ~ +80°C	IPN54	T7411A1001
Pt1000	300mm	-40 ~ +80°C	IPN54	T7411A1019
Pt1000	300mm	-40 ~ +80°C	IPN54	T7411A1027 <sup>1)</sup>
Pt100	135mm	+15 ~ +80°C	IPN54	T7411A1043
Pt100	280mm	-20 ~ +110°C	IPN54	PL21
Balco500	115mm	-40 ~ +120°C	IPN42	L7087A1046
Balco500	450mm	-40 ~ +120°C	IPN42	L7087A1061
Balco500	900mm	-40 ~ +120°C	IPN42	L7087A1079
Pt1000	2.5m cable	0 ~ +110°C	IPN54	T7415A1007 <sup>2)</sup>
NTC20	1m cable	0 ~ +110°C	IPN54	C7068A1007 <sup>2)</sup>

## AF20/DAF20/T7416A 室外温度传感器



### 技术规格

- 尺寸 (高 × 宽 × 深): (95 × 65 × 70) mm
- 电气连接:  
AF20: 3 × 1.5mm 电缆  
DAF20: 4 × 1.5mm 电缆  
T7416A: 2 × 1.5mm 电缆
- 保护等级:  
IP30 ( AF20/DAF20 )  
IP54 ( T7416A ) DIN40050  
或 IEC144

### 应用

- 用于季节控制, 探测室外温度

阻值特性	温度范围	订货型号
NTC20	-40 ~ +60°C	AF20
2 × NTC20	-40 ~ +60°C	DAF20
Pt1000	-40 ~ +60°C	T7416A1006

## T7425A 快速浸入式温度传感器



### 技术规格

- 工作范围, 传感器:  $-20 \sim +140^{\circ}\text{C}$
- 传导延时:  $< 2\text{S}$
- 常压率: PN16
- 正常介质速度: 15m/s
- 套管, 材质: 不锈钢 1.4571
- 套管 尺寸:  $\Phi 4\text{mm}$
- 外口径尺寸: R1/2"
- 介质: 金属矿物或化学化合物, 含水酒精混合液, 饮用水, 室外游泳池水。
- 电缆: 长: 2.5mm
- 电缆线:  $2 \times 0.14\text{mm}^2$
- 工作温度:  $-20 \sim +110^{\circ}\text{C}$
- 保护等级: IP65

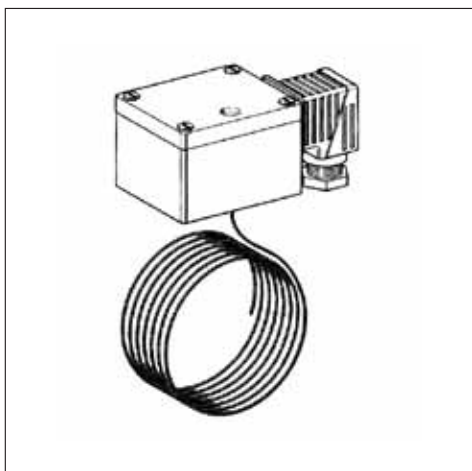
### 应用

- 用于加热、制冷、或生活用热水温度控制系统快速响应温度传感器, 如区域性采暖或制冷控制。

阻值特性	电阻	长	订货型号
NTC20	20K $\Omega$ at 25 $^{\circ}\text{C}$	75mm	T7425A1005
NTC20	20K $\Omega$ at 25 $^{\circ}\text{C}$	220mm	T7425A1013
NTC20	20K $\Omega$ at 25 $^{\circ}\text{C}$	300mm	T7425A1021



## LF24/C7085A 风管式平均温度传感器



### 技术规格

- 工作电源: 24Vac/24-36Vdc ( LF24 )
- 最大环境温度: 0 ~ +50°C
- 最大储存温度: -10 ~ +50°C
- 保护等级: IP65

### 附件

- 固定传感器毛细管的夹钳 H5 ( LF24 )

### 应用

- 监测风道中平均温度 ( 如混风箱体 )

阻值特性	线圈长	温度范围	订货型号
PT100	3.6m	-30 ~ +90°C	LF24
PT1000	3.6m	-30 ~ +90°C	C7085A1006
NTC20K	3.6m	-30 ~ +90°C	C7085A1014

## KTF20/DKF20 锅炉用温度传感器



### 技术规格

- 阻值特性: NTC 防水, 园筒式铸造
- 电阻值: 20KΩ, 在 25°C 时
- 工作范围: -40 ~ +120°C
- 尺寸: Ø6.5mm, 长 50mm
- 电气连接: KTF20: 2m 电缆, 2 芯  
DKF20: 2m 电缆, 3 芯
- 保护等级: IP65

### 应用

- 测量锅炉中的温度

附件	
套管	订货型号
铜, 135mm长, G 1/2"	VFHT
不锈钢, 135mm长, G 1/2"	VFNT

说明	订货型号
一个温度元件	KTF20
二件温度元件用于二个独立控制器	DKF20

## GD 250 一氧化碳传感器



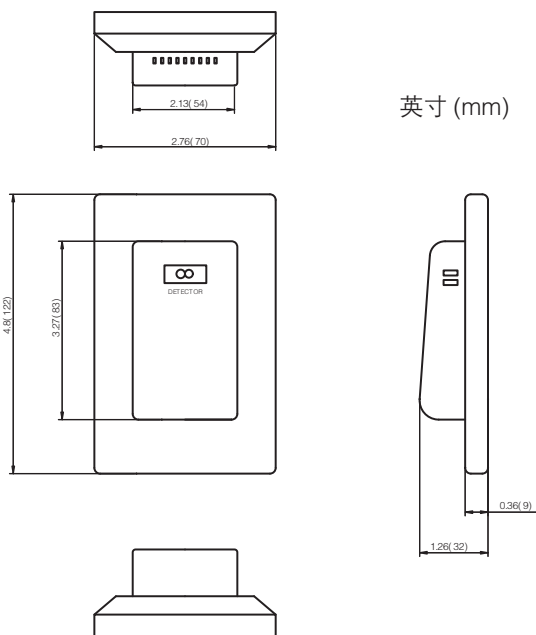
### 技术规格

- 范围: 0-250PPM
- 原理: 燃气浓度转换成阴值变化
- 输出信号: Output : 2 ~ 10vdc  
Output : 4 ~ 10mA
- 偏差稳定度: < 3% 全量程无积累
- 精度: ±5% 全量程
- 响应时间: < 20S ( 90% 响应度 )
- 环境温度: 10 ~ 50℃
- 热启时间: 30min
- 相对湿度: 0~98% 无结露
- 校正: 无需经常调整, 建议一年一次
- 尺寸: 70 宽 × 122 高 × 32 深

### 应用

- 环境监测
- 监测燃气管网或燃气管的泄露率
- 停车厂, 隧道以及易爆易有害气体
- 用于通风, 空调或楼宇控制系统。

### 安装尺寸



订货型号	范围	接线
GD250W3E	0-250ppm	3线
GD250W4E	0-250ppm	4线

## AQS51/AQS61 系列二氧化碳传感器



### 特点

- 无辐射副作用，采用 NDIR 非放射性红外线技术。
- 二个模拟输出，或继电器输出，(1 个继电器，1 个模拟量)
- 具有可编程自诊断控制可选。
- 提高温度控制，PI 控制干接点状态。
- 具有普通型和带 LCD 显示型

### 技术规格

- CO<sup>2</sup> 测量范围： 0 ~ 3000PPM
- 精度： ±1% 测量范围 ±5% 可读。
- 温度测量范围： -10 ~ 60°C
- 工作湿度范围： 0~95% 无结露
- 寿命： > 15 年
- 工作电压： 24V
- 输出信号： 0 ~ 10V/4 ~ 20mA

### 应用

- 应用于房间、暖通空调风道中测量二氧化碳浓度和温度

订货型号	说明
AQS51	墙装式二氧化碳传感器，不带LCD显示
AQS61	墙装式二氧化碳传感器，带LCD显示
AQS51-KAM	风管式二氧化碳传感器，不带LCD显示
AQS61-KAM	风管式二氧化碳传感器，带LCD显示

## C7110A 房间空气质量传感器



### 概述

C7011A1005 房间空气质量传感器外形酷似 T7460 传感器，与 AQS 二氧化碳传感器不同的是：AQS 传感器只探测一种气体的浓度，而 C7011A 能探测多种气体浓度，如臭气、香烟烟雾、水蒸汽等。通过对多种气体浓度的探测来确定室内空气质量。

### 技术规格

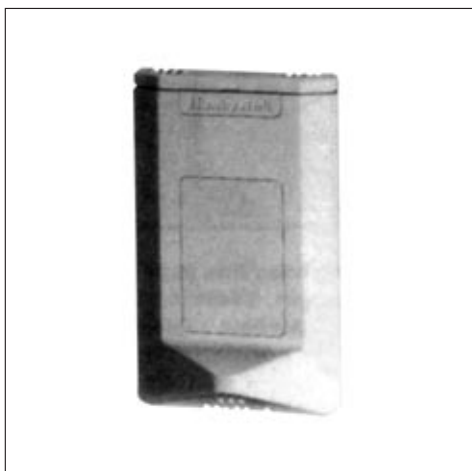
- 工作电源： 24VAC/DC
- 输出信号： 0-10V

### 应用

- 宾馆酒店
- 浴室
- 体育馆
- 需要探测空气质量的任何场合

订货型号	说明
C7110A1005	房间空气质量传感器（代替LQR1）

## H7012A 湿度、H7012B 房间式温湿度传感器



- H7012A 室内湿度传感器是一种墙装式电容式相对湿度传感器。
- H7012B 室内湿度 / 温度组合式传感是将电容式相对湿度传感器与 Pt1000, BALCO500 式、20K Ω NTC 温度传感器合装在一个外壳内。
- 这些传感器均可用于室内空调装置的控制技术和报警监测。

### 技术指标

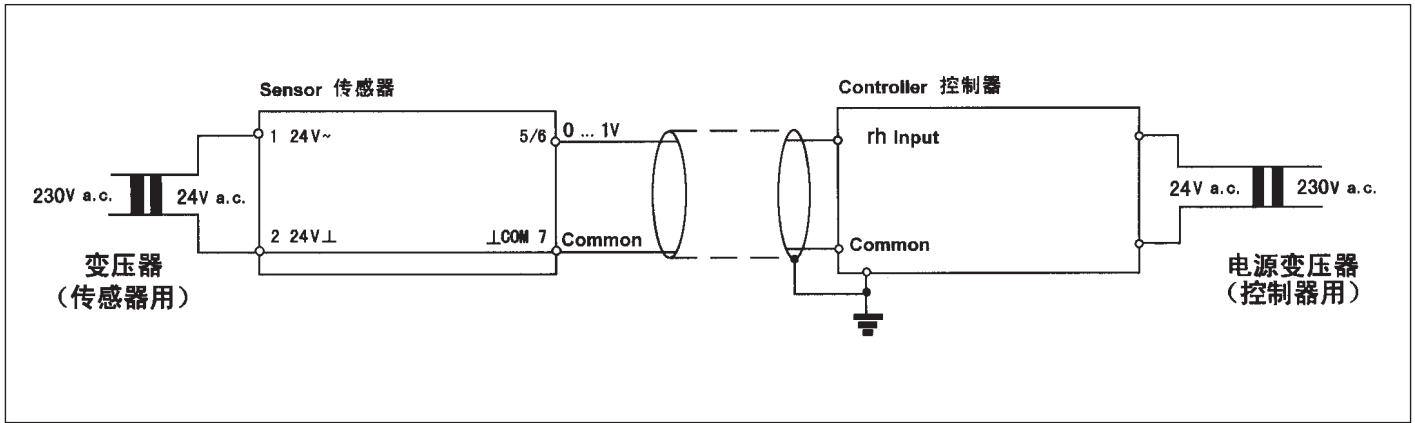
工作电源: 24Vac+20...-30%; 50 / 60HZ  
 34Vdc+20...-30%  
 电流消耗: 20mA@24V  
 工作温湿度范围: 0...50°C 5...95%rh  
 贮藏温湿度范围: -25...70°C 5...95%rh

温度 Pt1000 标称值 1000 Ω @ 0°C BALCO500 标称值 500 Ω @ 23.33°C NTC 20K Ω @ 25°C	湿度 输出量程 0-1V/0 ~ 10VDC 输出阻抗 1V 量程 183 Ω 10V 量程 274 Ω 输出短路保护
灵敏度 Pt1000 3.85 Ω/K BALCO500 2 Ω/K	灵敏度 10mV/%rh 100mV/%rh
精度 Pt1000 0.3+0.005% BALCO500 +1% @ 23.33°C	精度 5...10%rh ± 10% 10...30%rh ± 5% 30...70%rh ± 3% 70...90%rh ± 5% 90...95%rh ± 10%
响应时间 T0.5=25min	响应时间 T0.5=35s

壳体: 塑料 ABS 组燃符合 VL94-VO

保护标准: 外壳 IP30 符合 DIN46050/IEC144

重量: 130g



**定货型号**

型号	湿度测量范围	温度传感器类型	温度测量范围
H7012A1009	5 ~ 95%R.H	-	-
H7012B1007	5 ~ 95%R.H	Pt1000	0 ~ 50°C/32°F ~ 122°F
H7012B1015	5 ~ 95%R.H	BALCO500	0 ~ 50°C/32°F ~ 122°F
H7012B1023	5 ~ 95%R.H	20KΩ NTC	0 ~ 50°C/32°F ~ 122°F

## H7050B 风管式温湿度传感器



H7050B 系列风道安装型温湿度传感器。

它被设计用于工厂、商业与公共建筑等环境监测与控制应用。

传感器可用于：

- 风道内送风 / 回风或室外温 / 湿度的检测
- 温度 / 湿度高限与加湿等应用

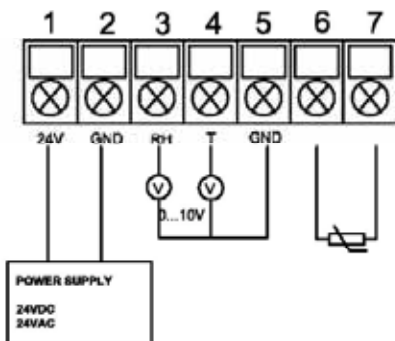
### 技术指标

工作电源： 24Vac/Vdc +10 ~ -10%； 电流消耗： 40mA Max 工作温度范围： -30 ~ 70°C 贮藏温度范围： -40 ~ 90°C	温度测量范围： 0 ~ 50°C； 0 ~ 100°C； -10 ~ 60°C
精度 NTC20K： ± 0.2K @25°C PT1000： ± 0.3K @25°C Ni1000： ± 0.6K @25°C	湿度测量范围： 0 ~ 100%RH

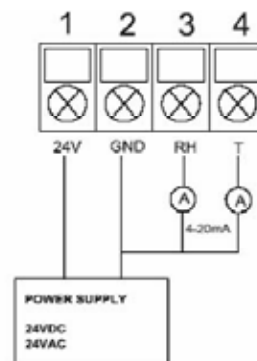
壳体：塑料ABS；防火等级UL94/V1  
 保护标准：IP54

### 接线图

电压输出型：

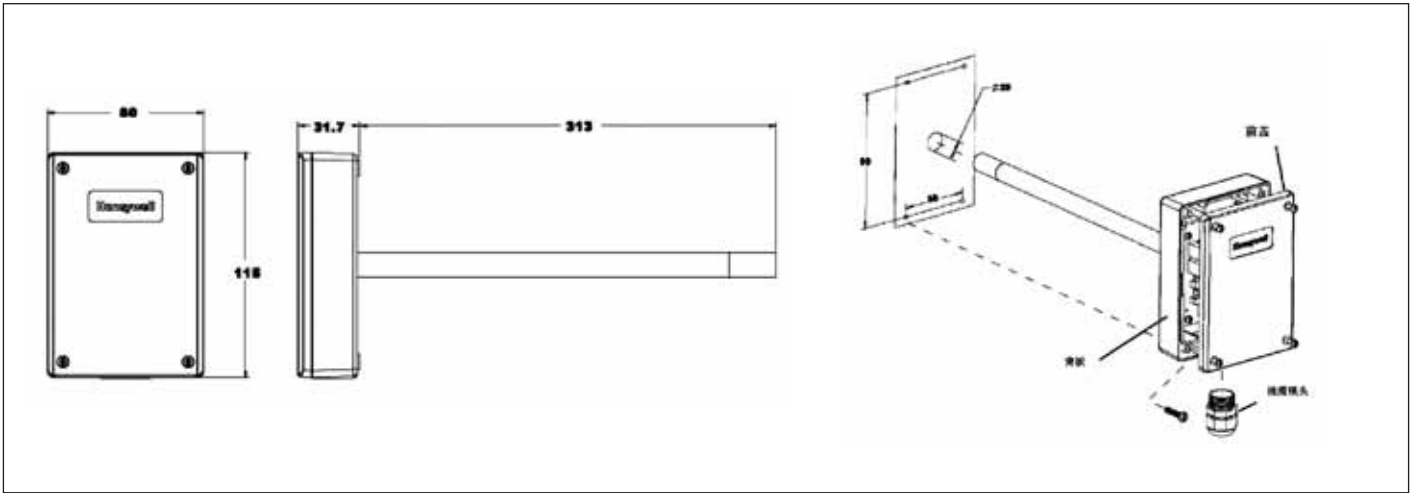


电流输出型：





**尺寸 ( mm )**



**订货型号**

OS 定货号	湿度输出	湿度精度	温度输出	温度变送范围	说明
H7050B1000	电压	3%	无	无	24VAC 或DC 供电, 湿度变送
H7050B1018	电压	3%	NTC 20K	无	24VAC 或DC 供电, 湿度变送 NTC20K 温度传感器
H7050B1026	电压	3%	PT 1000	无	24VAC 或DC 供电, 湿度变送 PT1000 温度传感
H7050B1034	电压	3%	Ni 1000	无	24VAC 或DC 供电, 湿度变送 Ni1000 温度传感
H7050B1091	电流	3%	电流	0 ~ 50°C	24VAC 或DC 供电, 温度湿度变送
H7050B1109	电流	3%	电流	0 ~ 100°C	24VAC 或DC 供电, 温度湿度变送
H7050B1117	电流	3%	电流	-10 ~ 60°C	24VAC 或DC 供电, 温度湿度变送

## C7600B.C 固态湿度传感器



### 特点

- C7600B 是固态元件组成，用于房间湿度的精度测量，输出 2~10Vdc 信号，安装在房间内，C7600C 是由固态元件组成，用于风管的湿度测量，输出 4~20mA 信号，安装在风管内。

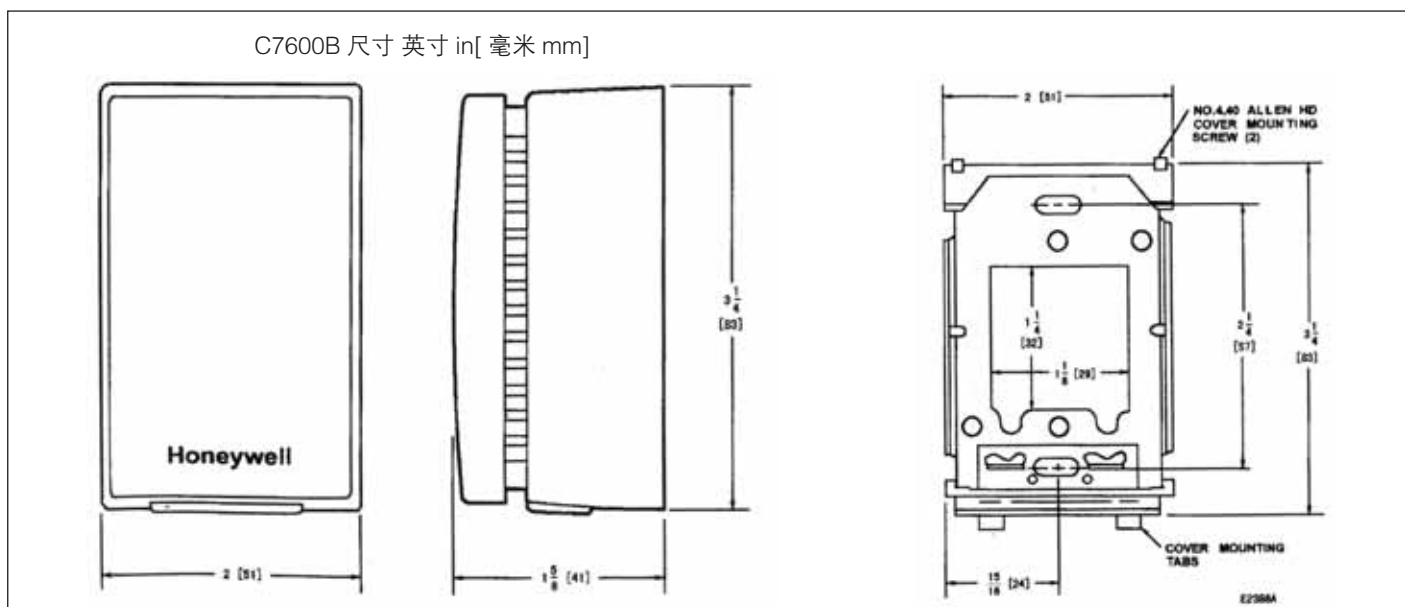
### 订货型号

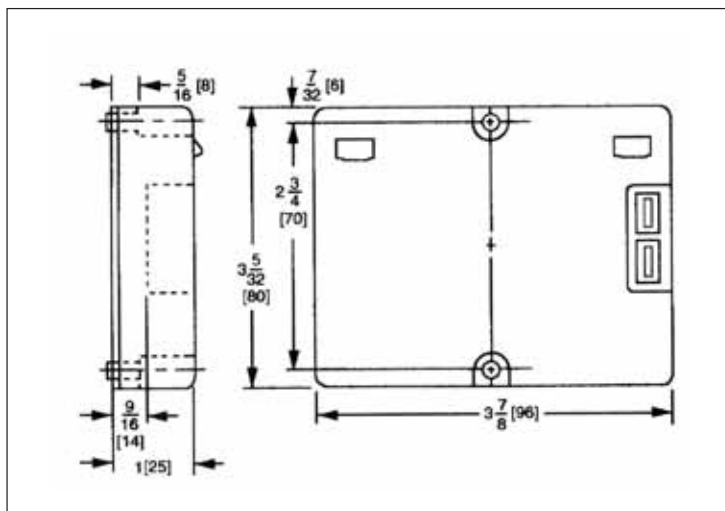
- C7600B1000 房间式湿度传感器
- C7600C1008 风管式湿度传感器

### 技术指标

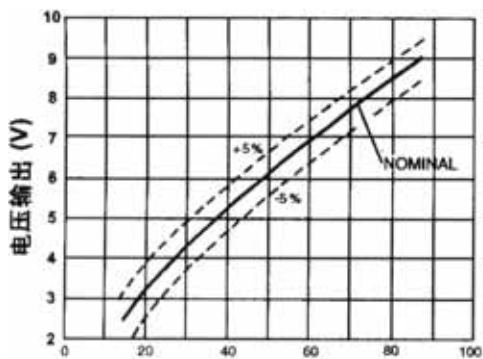
	C7600B	C7600C
工作电源:	16 ~ 28Vdc 或 20 ~ 32Vac	18 ~ 24Vdc
最大功耗:	0.3VA	0.48VA
输出信号:	2 ~ 10Vdc	4 ~ 20mA
环境温度:	工作温度范围 0 ~ +52°C	0 ~ +52°C
贮藏范围:	-40°C ~ +66°C	-40°C ~ +66°C
湿度范围:	10 ~ 90%RH	10 ~ 90%RH
湿度精度:	+/-5%RH	
安装方式:	墙装式	室内风口或室外避雨照射处

### 安装尺寸

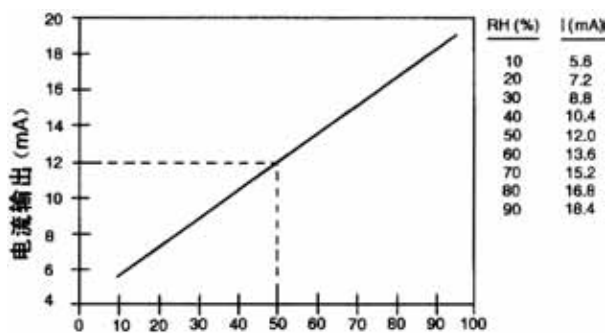




输出线性表

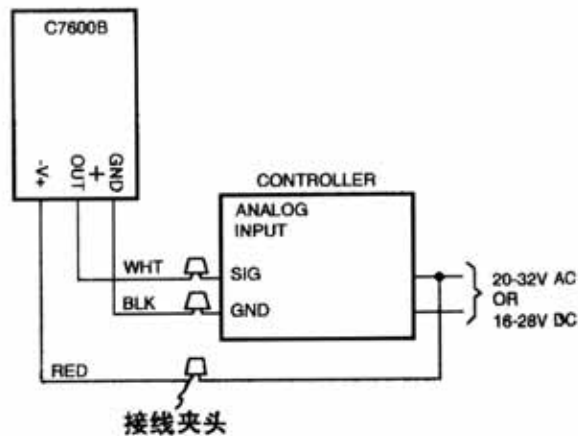
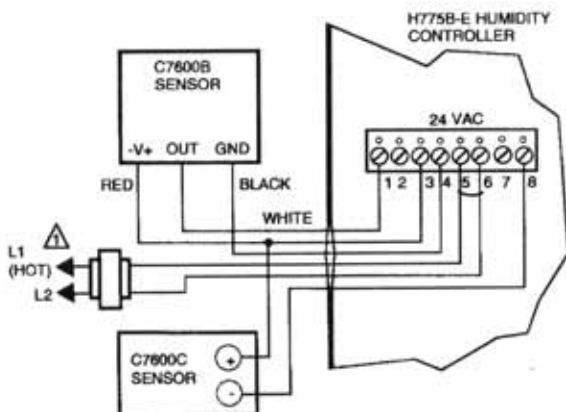


相对湿度 %RH  
 C7600B 输出特性



相对湿度 %RH  
 C7600C 输出特性

电气接线



## DPS 系列气流压差开关



### 技术规格

- 最大压力: 5kPa
- 压力介质: 空气, 非易燃和非腐蚀性气体。
- 压口连接: 2 个塑料导管。
- 开关容量: 1.5A(0.4A)/250Vac
- 允许工作温度: -20 ~ +85°C
- 电气连接: AMP 接头或螺丝端子
- 膜材料: 硅
- 导管口: PG11
- 保护级: IP54

### 附件

- 安装件: DPSA
- 风管件: DPSK
- L 型安装支架: DPSL

### 应用

- 监视风道中过滤网、风机和空气流的状态。

压力范围	开关时压差 (平均值)	订货型号
20 ~ 200Pa	10Pa	DPS200
40 ~ 400Pa	20Pa	DPS400
200 ~ 1000Pa	100Pa	DPS1000
500 ~ 2500Pa	150Pa	DPS2500

## DPT 系列压差变送器



### 概述

DPT 系列压差变送器用于测量压差、正差和真空度。变送器可在以下场合应用

- 空调系统
- 建筑物自动化
- 环境保护
- 风机、风扇控制
- 阀门和风门的控制
- 过滤器的风机的监控
- 流体监控，空气流速控制

### 特点

- 可控制气体，非腐蚀性介质
- 最大量程到 5kpa
- 保护等级为 IP54
- 安装、接线方便

### 技术参数

- 工作电压: 18...24...30VAC50/60Hz  
16...24...32VDC
- 介 质: 空气或非腐蚀性气体
- 线性滞后:  $\pm 1\%$  of Fs
- 温度误差:  $\pm 1\%$  of Fs
- 环境温度: 0 ~ 50°C
- 贮存温度: -10°C ~ +70°C
- 相对湿度: 0 ~ 95% 无结露
- 稳定性:  $\pm 0.5\%$  of Fs/ 年
- 响应时间: 10ms
- 连 接: 6mm 管
- 电线连接: 1.5mm<sup>2</sup> 电线
- 壳体材料: ABS 和 POM
- 保护等级: IP54
- 重 量: 约 130 克

### 订货型号

型 号	压力范围	输出信号	冲击电压
DPT50	-50 ~ 50Pa	0 ~ 10V	50kPa
DPT110	-100 ~ 100Pa	0 ~ 10V	50kPa
DPT100/DPT100D	0 ~ 100Pa	0 ~ 10V	50kPa
DPT250/250D	0 ~ 250Pa	0 ~ 10V	50kPa
DPT500/500D	0 ~ 500Pa	0 ~ 10V	50kPa
DPT1000/1000D	0 ~ 1kPa	0 ~ 10V	50kPa
DPT2500/2500D	0 ~ 2.5kPa	0 ~ 10V	75kPa
DPT53	-50Pa/+50Pa	4 ~ 20mA	50kPa
DPT103	0 ~ 100Pa	4 ~ 20mA	50kPa
DPT253	0 ~ 250Pa	4 ~ 20mA	50kPa
DPT503	0 ~ 500Pa	4 ~ 20mA	50kPa
DPT1003	0 ~ 1kPa	4 ~ 20mA	50kPa
DPT2503	0 ~ 2.5kPa	4 ~ 20mA	75kPa
DPT5003	0 ~ 5kPa	4 ~ 20mA	100kPa

## P7620A 系列压力传感器



### 概述

P7620A 工业用压力传感器专为各类工业控制应用所开发，专业可靠，同时具备简洁、人性化的外观。

输出信号可通过传感桥转化为标准化的信号。电路板安装在坚固的不锈钢外壳中，不但可抵御恶劣和极端环境条件，更大大降低噪音。每个传感器在出厂前都要经过严格的检验和校准，以确保它的质量万无一失。

### 特点

- 温度补偿
- 输出带放大
- 高性能的输出信号
- EMI/RFI 标准保护
- 紧凑的外观设计
- 防振性能佳
- 0 及跨度可调

### 应用

- 水力监测系统
- 空气压缩机
- 气动设备
- 泵机控制
- HVAC 系统

### 主要技术参数

#### 性能特点

精度： $\leq \pm 0.5\%$  F.S. (包括非线形、迟滞、非重复性)  
稳定在 25°C： $\leq 0.4\%$  F.S./年  
热效应： $\leq \pm 0.04\%$  F.S./°C

#### 环境参数

介质温度范围：-25 ~ +85°C  
环境温度范围：0 ~ +70°C  
储藏温度范围：-25 ~ +85°C  
补偿范围：-40 ~ +135°C  
防护等级：IP65

#### 物理特性

材质：304 不锈钢  
传感器： $\text{Al}_2\text{O}_3$  (96%)  
密封材料：NBR"  
压力紧固件：G ½"  
电气连接：接线盒 DIN43650A

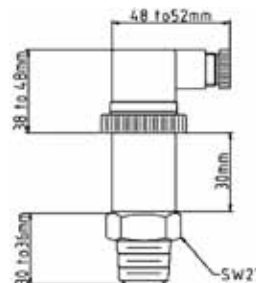
#### 电气数据

输出信号：4 - 20mA (双线)  
电源：10 - 32Vdc (通常 24Vdc)  
负载保护： $\leq$  (供给电压 - 10V) / (0.02A) Ohms

### 订货型号

订货型号	产品描述
P7620A1004	0-6 BAR, 连接件 G½"
P7620A1012	0-10 BAR, 连接件 G½"
P7620A1016	0-16 BAR, 连接件 G½"
P7620A1018	0-20 BAR, 连接件 G½"
P7620A1020	0-25 BAR, 连接件 G½"

### 尺寸图



## P7620C 压差控制器



### 特点

- 温度补偿
- 输出带放大
- 高性能的输出信号
- EMI/RFI 标准保护
- 紧凑的外观设计
- 防振性能佳
- 0 及跨度可调

### 应用

- 空气压缩机
- 气动设备
- 泵机控制
- HVAC 系统
- 水力监测系统
- 能量及水资源管理

### 概述

P7620C 陶瓷压力传感器专为各类工业中气体和液体的高精度压力测量所开发。

输出信号可通过传感桥转化为标准化的信号。电路板安装在坚固的不锈钢外壳中，不但可抵御恶劣和极端环境条件，更大大降低噪音。每个传感器在出厂前都要经过严格的检验和校准，以确保它的质量万无一失。

### 技术参数

#### 性能特点

精度： $\leq \pm 0.5\%$  F.S. (包括非线性、迟滞、非重复性)

稳定在 25°C： $\leq 0.4\%$  F.S./年

热效应：见订货型号表格

#### 环境参数

介质温度范围： $-25 \sim +85^\circ\text{C}$

储藏温度范围： $-25 \sim +100^\circ\text{C}$

补偿范围： $-40 \sim +135^\circ\text{C}$

防护等级：IP65

#### 物理特性

材质：304 不锈钢

传感器： $\text{Al}_2\text{O}_3$  (96%)

密封材料：NBR<sup>®</sup>

电气连接：接线盒 DIN43650A

#### 电气数据

##### 电压输出

输出信号 (电压, 三线): 0 ~ 10V

电源: 15 ~ 32Vdc (通常 24Vdc)

负载保护:  $\leq$  (供给电压 - 10V) /  
(0.02A) Ohms

##### 电流输出

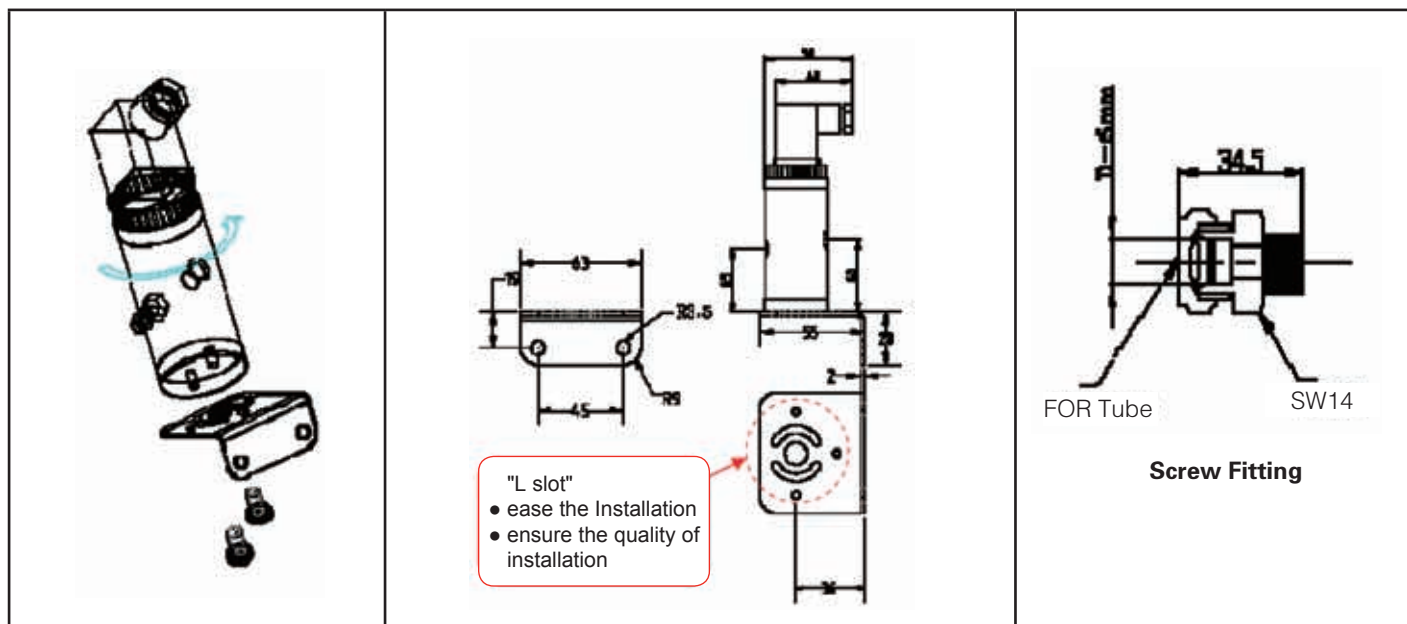
输出信号 (电流, 双线): 4 ~ 20mA

电源: 10 ~ 32Vdc (通常 24Vdc)

负载保护:  $\leq$  (供给电压 - 10V) /  
(0.02A) Ohms



尺寸图



订货型号

订货型号	范围	端口最高压力	热效应 (FS/°C)	输出
P7620C0010A	0 ~ 1Bar	高压端<2Bar, 低压端<2Bar	TC-0<0.04%	4-20mA
P7620C0010B	0 ~ 1Bar	高压端<2Bar, 低压端<2Bar	TC-0<0.04%	0-10V
P7620C0012A	0 ~ 1Bar	高压端<4Bar, 低压端<4Bar	TC-0<0.08%	4-20mA
P7620C0012B	0 ~ 1Bar	高压端<4Bar, 低压端<4Bar	TC-0<0.08%	0-10V
P7620C0016A	0 ~ 1.6Bar	高压端<3.2Bar, 低压端<3.2Bar	TC-0<0.04%	4-20mA
P7620C0016B	0 ~ 1.6Bar	高压端<3.2Bar, 低压端<3.2Bar	TC-0<0.04%	0-10V
P7620C0018A	0 ~ 1.6Bar	高压端<10Bar, 低压端<10Bar	TC-0<0.08%	4-20mA
P7620C0018B	0 ~ 1.6Bar	高压端<10Bar, 低压端<10Bar	TC-0<0.08%	0-10V
P7620C0025A	0 ~ 2.5Bar	高压端<5Bar, 低压端<5Bar	TC-0<0.04%	4-20mA
P7620C0025B	0 ~ 2.5Bar	高压端<5Bar, 低压端<5Bar	TC-0<0.04%	0-10V
P7620C0027A	0 ~ 2.5Bar	高压端<10Bar, 低压端<10Bar	TC-0<0.08%	4-20mA
P7620C0027B	0 ~ 2.5Bar	高压端<10Bar, 低压端<10Bar	TC-0<0.08%	0-10V
P7620C0040A	0 ~ 4Bar	高压端<8Bar, 低压端<8Bar	TC-0<0.04%	4-20mA
P7620C0040B	0 ~ 4Bar	高压端<8Bar, 低压端<8Bar	TC-0<0.04%	0-10V
P7620C0042A	0 ~ 4Bar	高压端<20Bar, 低压端<20Bar	TC-0<0.08%	4-20mA
P7620C0042B	0 ~ 4Bar	高压端<20Bar, 低压端<20Bar	TC-0<0.08%	0-10V
P7620C0060A	0 ~ 6Bar	高压端<12Bar, 低压端<12Bar	TC-0<0.04%	4-20mA
P7620C0060B	0 ~ 6Bar	高压端<12Bar, 低压端<12Bar	TC-0<0.04%	0-10V
P7620C0062A	0 ~ 6Bar	高压端<20Bar, 低压端<12Bar	TC-0<0.08%	4-20mA
P7620C0062B	0 ~ 6Bar	高压端<20Bar, 低压端<12Bar	TC-0<0.08%	0-10V
P7620C0100A	0 ~ 10Bar	高压端<20Bar, 低压端<12Bar	TC-0<0.04%	4-20mA
P7620C0100B	0 ~ 10Bar	高压端<20Bar, 低压端<12Bar	TC-0<0.04%	0-10V
P7620C0160A	0 ~ 16Bar	高压端<32Bar, 低压端<12Bar	TC-0<0.04%	4-20mA
P7620C0160B	0 ~ 16Bar	高压端<32Bar, 低压端<12Bar	TC-0<0.04%	0-10V
P7620C0250A	0 ~ 25Bar	高压端<50Bar, 低压端<12Bar	TC-0<0.04%	4-20mA
P7620C0250B	0 ~ 25Bar	高压端<50Bar, 低压端<12Bar	TC-0<0.04%	0-10V



## L404A-D, F/ L604A, L, M, N 压力控制器

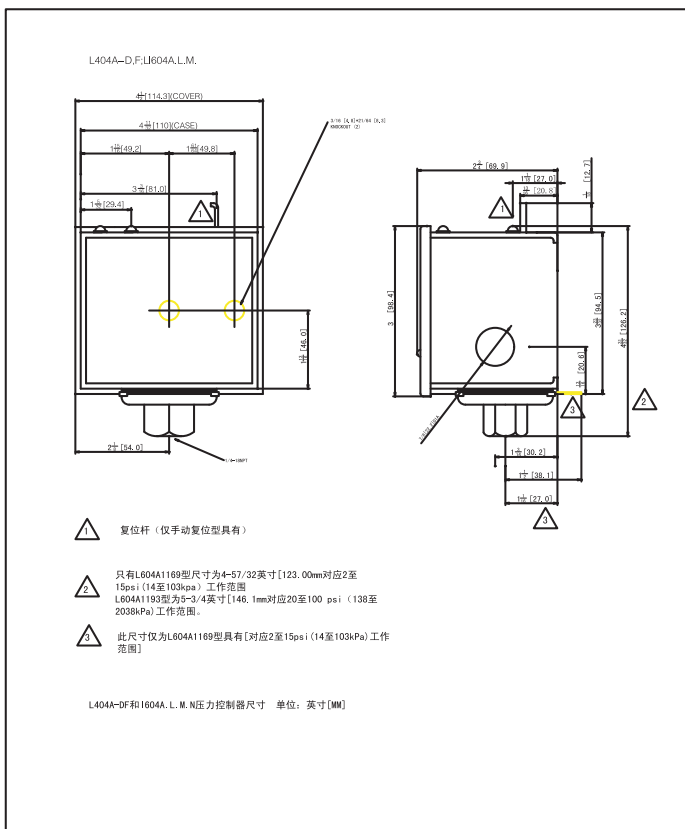


### 概述

L404 与 L604 压力控制器是在线的压力控制器，具有自动或手动复位功能，可用于限压保护的压力控制系统，范围最高可达 300psi ( 21.1kg/cm<sup>2</sup> 或 2068kpa )

### 特点

- 可应用于蒸汽、空气、非易燃性气体，非腐蚀性液体的压力控制系统。
- 不锈钢外壳 ( 除了 2068kpa 型号以外 )，可用于氨气、氧气、蒸馏水及相类似的介质。
- L404B 可用于空气介质的锅炉燃烧系统的监视。
- 具有 spst, spdt, 双 spdt 的多种选型和多种量程。
- 具有防尘，免维护的水银开关，L404F 还具有快速开关。
- 自动复位的型号还具有可调、负压差功能。
- 手动复位的无故障机械结构可保证控制器限位功能无复位杠杆阻塞。
- 具有英制和公制两种压力显示刻度。
- L404F 为欧式标准，BSPT 螺纹，接地螺母，kg/cm<sup>2</sup> 刻度显示，同时亦有 psi 或 kpa
- 塑料透明盖板方便观察
- 盒体背面留孔易于表面安装

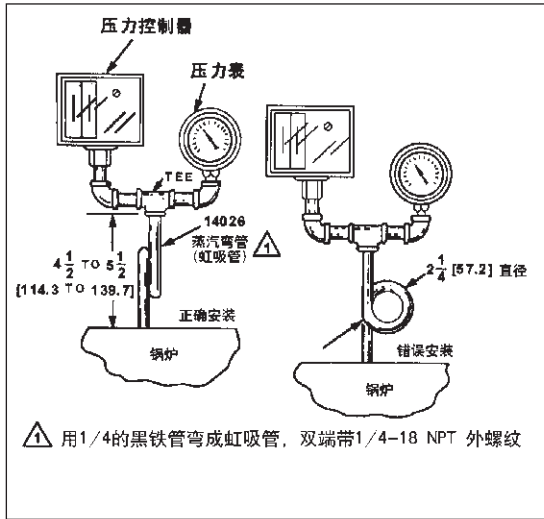


技术参数

型号	压力升高超过 设定点时开关动作	工作范围			可调偏差			最大冲击压力		
		Psi	Kg/cm <sup>2</sup>	KPa	Psi	Kg/cm <sup>2</sup>	Kpa	Psi	Kg/cm <sup>2</sup>	kpa
L404A1354 L404A1370 L404A1396 L404A1404	Spst, 回路断开	2 to 15 5 to 50 10 to 150 20 to 300	.14 to 1.0 .35 to 3.5 .70 to 10.34 1.4 to 21.0	14 to 103 34 to 345 69 to 1034 138 to 2068	1 to 6 4 to 12 8 to 16 15 to 40	.07 to .41 .28 to .82 .55 to 1.10 1.04 to 2.76	7 to 41 27 to 83 55 to 110 103 to 276	50 85 225 500	3.5 5.9 11.7 34.5	345 586 1151 3447
L404B1304 L404B1320 L404B1346 L404B1353	Spst, 回路闭合	2 to 15 5 to 50 10 to 150 20 to 300	.14 to 1.0 .35 to 3.5 .70 to 10.6 1.4 to 21.0	14 to 103 35 to 345 69 to 1034 138 to 2068	1 to 6 4 to 12 8 to 16 15 to 40	.07 to .41 .28 to .82 .55 to 1.10 1.04 to 2.76	7 to 41 27 to 83 55 to 110 103 to 276	50 85 225 500	3.5 5.9 11.7 34.5	345 586 1151 3447
L404C1139 L404C1147 L404C1154 L404C1162	Spst, 回路断开	20 to 300b 2 to 15 5 to 50 10 to 150d.c	1.4 to 21.0 .14 to 1.1 .35 to 3.5 .70 to 10.6	138 to 2068 14 to 103 35 to 345 69 to 1034	手动复位			50 85 225 500	34.5 3.5 5.9 11.7	3447 345 586 1151
L404D1088 L404D1096	Spst, 回路闭合	2 to 15 10 to 150	.14 to 1.0 .70 to 10.6	14 to 103 69 to 1034	手动复位			50 225	3.5 11.7	345 1151
L404F1060 L404F1078 L404F1094 L404F1102	Spdt快速开关, 动作时 R-W闭合 R-B断开	2 to 15 5 to 50 20 to 300 10 to 150	.14 to 1.0 .35 to 3.5 1.4 to 21.0 .70 to 10.6	14 to 103 34 to 345 138 to 2068 69 to 1034	2 to 6 6 to 14 20 to 50 10 to 22	.14 to .41 .41 to .97 1.4 to 3.5 .66 to 1.52	14 to 41 41 to 97 138 to 345 69 to 152	50 85 225 500	3.5 5.9 34.5 11.7	345 586 3447 1151
L604A1169 L604A1177 L604A1185 L604A1193	Spdt, 动作时, R-W闭合, R-B断开	2 to 15 5 to 50 10 to 150 20 to 300b	.14 to 1.0 .35 to 3.5 .70 to 10.6 1.4 to 21.0	14 to 103 35 to 345 69 to 1034 138 to 2068	2 to 6 4 to 12 8 to 16 15 to 40	.07 to .41 .28 to .82 .56 to 1.10 1.04 to 2.76	7 to 41 28 to 83 55 to 110 103 to 276	25 85 225 500	1.75 5.9 11.7 34.5	172 586 1151 3447
L604L1035	Spdt, 动作时, R-W闭合, R-B断开	2 to 15	.14 to 1.0	14 to 103	手动复位			25	1.75	172
L604M1000	Spdt, 动作时, R-W闭合, R-B断开	10 to 150	.70 to 10.6	69 to 1034	固定3.5 psi [24.1 kpa]			225	11.7	1151

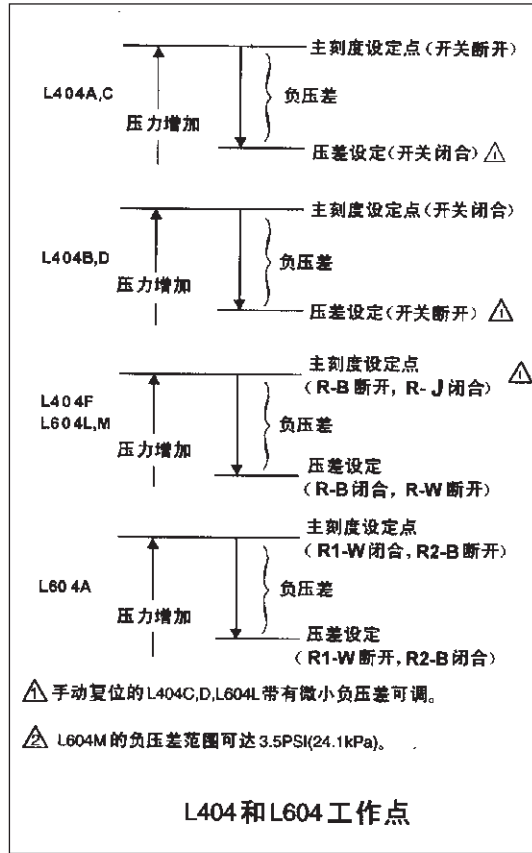
注: 本表未列 L604N 型参数

安装示意



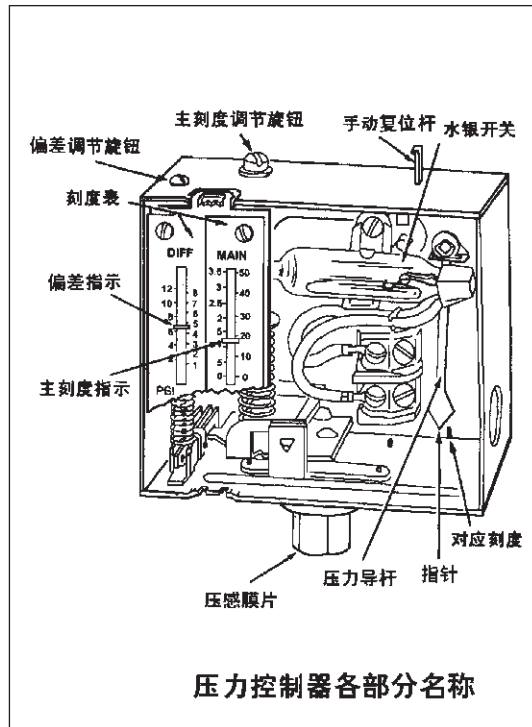
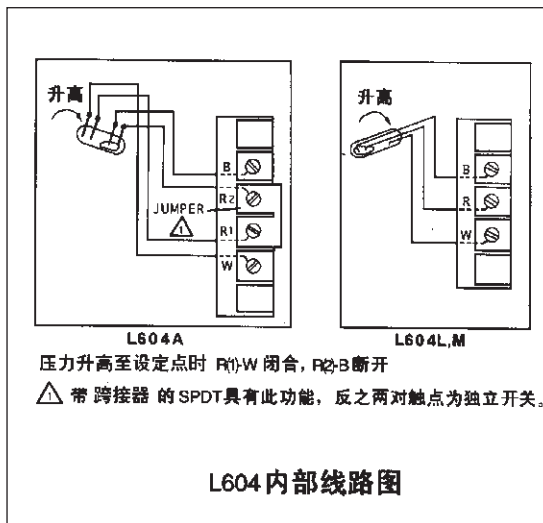
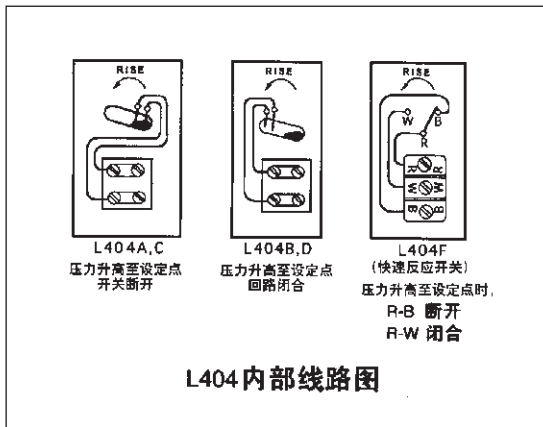
蒸汽应用安装的正确与错误示意图 尺寸英寸|毫米|

调节方式



L404 和 L604 工作点

电气接线



## P906C 压差控制器



### 概述

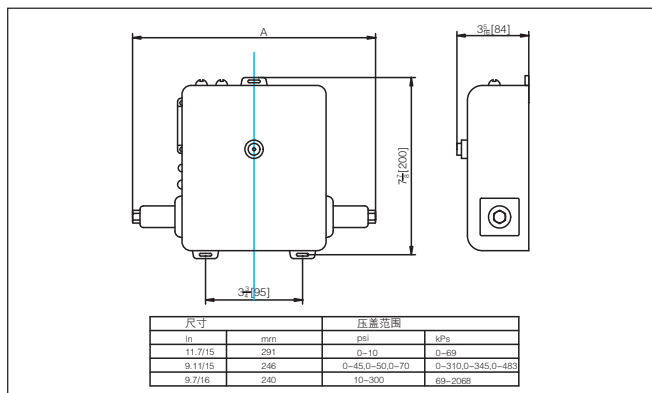
P906C 压差控制器可应用于水系统，控制供回水管间压差，控制器输出型号为 4 ~ 20mA，使旁通阀门执行器按设定压差而动作，亦可应用于冷冻机的压差保护监视连锁控制，保证系统具有恒定压差。

### 技术参数

型号	应用	工作范围		设定点偏差范围 psi (kpa)	输出型号
		最少	最大		
P906C2004	控制比例式阀门使其保持两点之间已设定之压差值	5 (35)	225 (1551)	0 至 70 (0 ~ 483)	4 ~ 20mA

### 外型尺寸

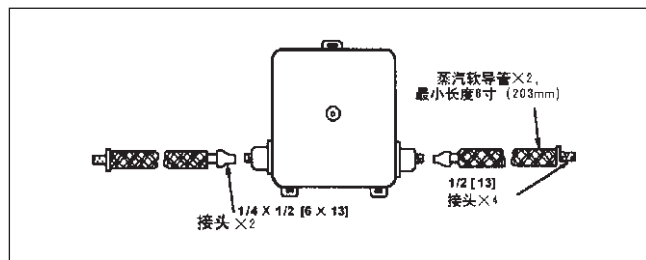
单位：英寸（毫米）



图一 P906 尺寸图

### 安装

将控制器垂直安装于平面，使摇摆指针于水平面相垂直。

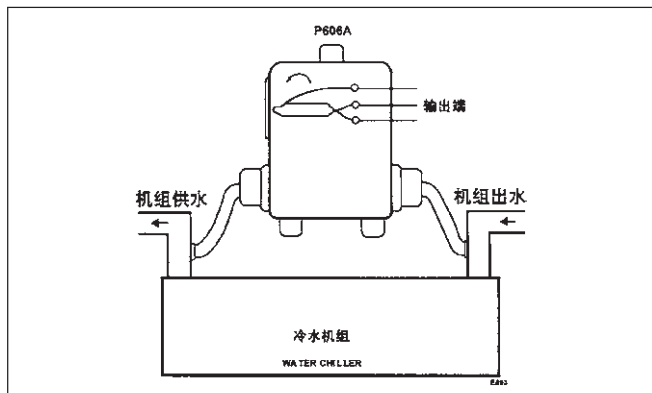


图二 接管方式

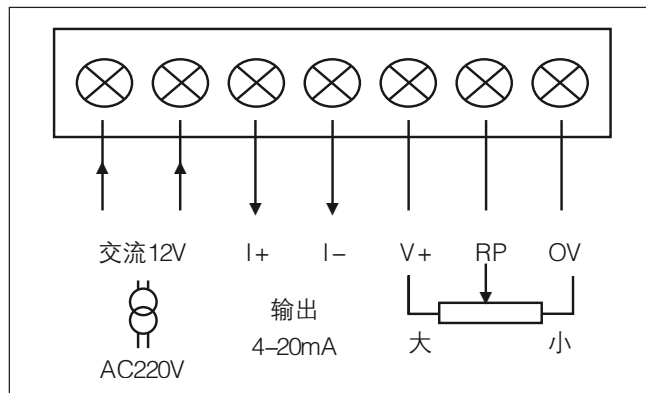
### 安装方式

注意：安装之前，请断开电源，避免电击或损伤设备。

### 电气接线

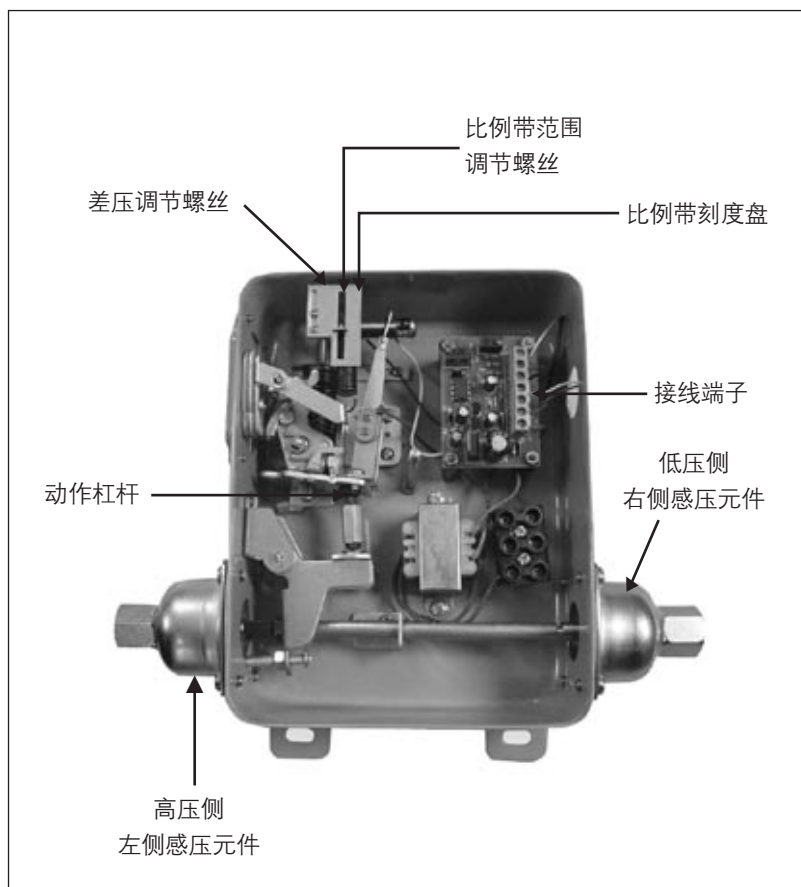


图三 典型系统的连接方式



图四 P906 输出端子

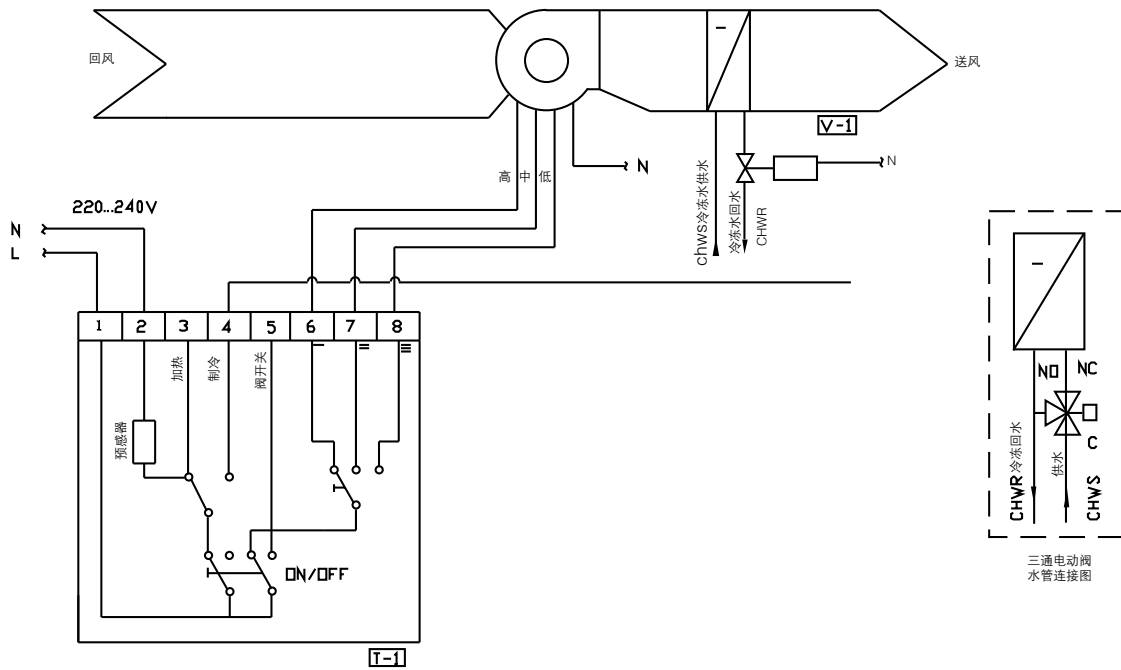
## 操作方法



调节时注意一般在工地进行，此设备是测量压差，而不是表压。

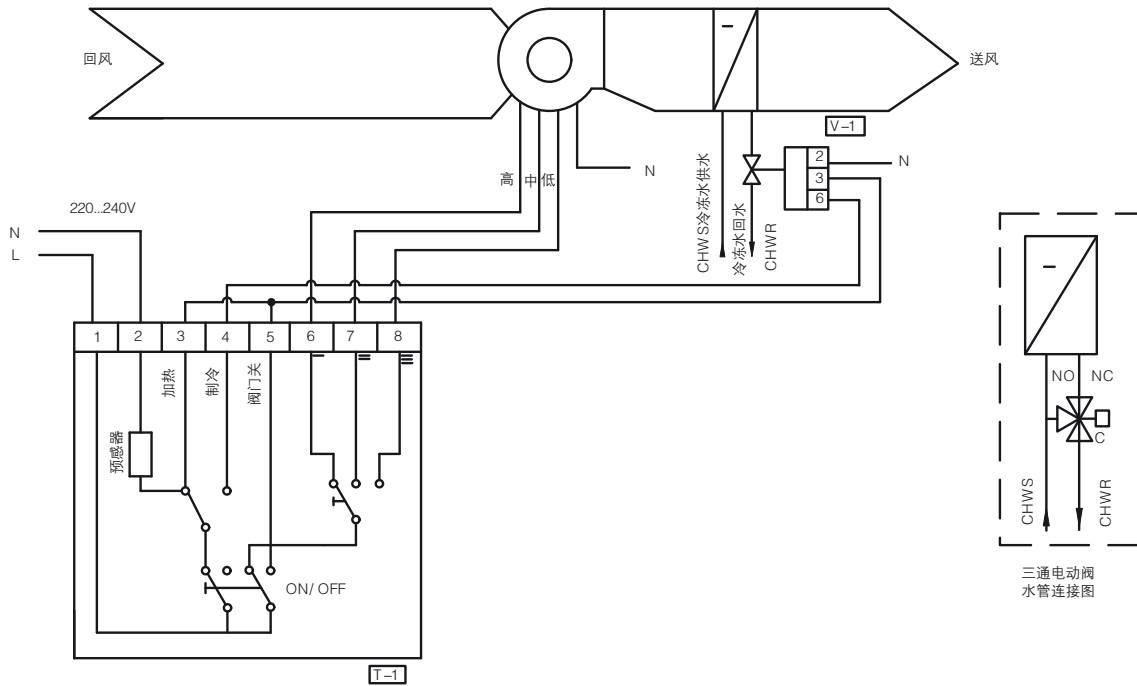
1. 连接一个足够量程范围的压力表
2. 用类似空气压缩机的装置模拟实际压力连接在压差控制器上。
3. 逆时针 ↺ 调节偏差和压差调节螺丝直到刻度盘指针达到最低刻度线。
4. 在高低压口加入工作压力，用螺丝刀调节压差调节螺丝（顺时针方向 ↻）至开关动作，这是压差降低开关动作方式的调节方法。
5. 增加两端压力至差压设定值。
6. 继续顺时针 ↻ 调节偏差螺丝至水银开关翻转并大约停在水平位置。继续调节两圈。  
手动拨动作杠杆（顺时针方向 ↻）至水银开关接通或断开电路。松开动作杠杆使它缓慢恢复原位。  
如果水银开关使电路状态翻转，则将偏差螺丝再顺时针一圈。↻  
再重复检查动作杠杆。  
逆时针旋转 ↺ 偏差调节螺丝至水银开关刚好接通或断开。这是压差升高开关动作的调整方法。
7. 循环试压一次，如发现短循环或振荡，需重新增加偏差设定值。
8. 如系统操作运行需要，可在刻度板刻注记号。
9. 移去管压表及压力发生器，回复原系统连接方式。

# 1. 风机盘管控制 (二管式 单一冷水盘管)



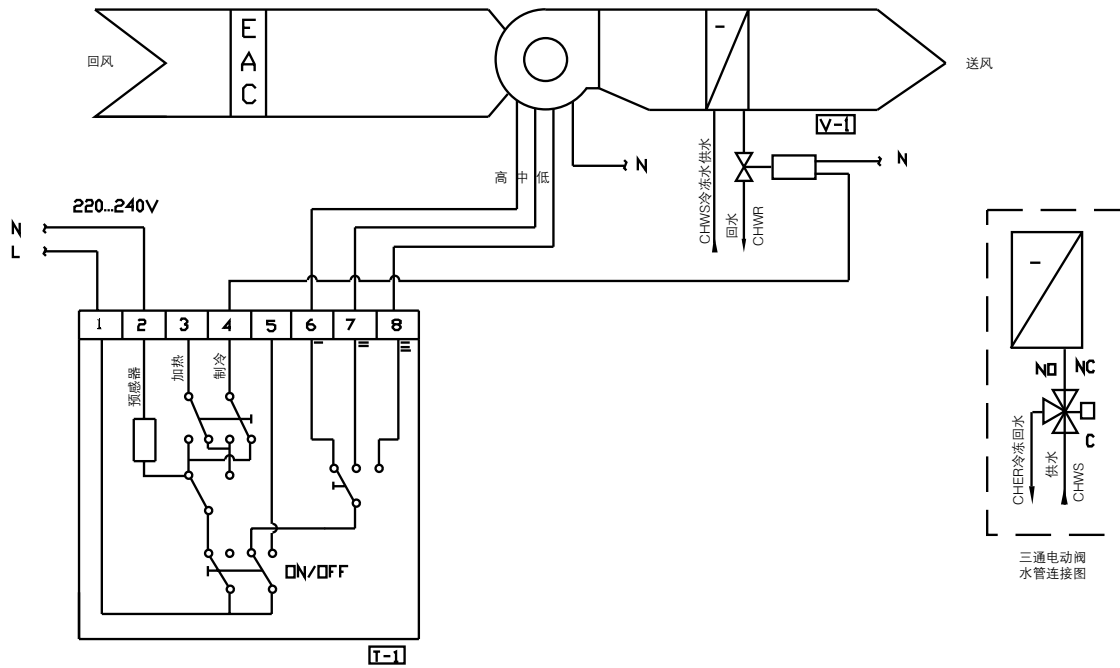
代号	型号	说明
T-1	T6373AC1108	室内恒温器, 带风机三速开关
V-1	V4043C1370	电动阀

## 风机盘管控制 (二管式 单一冷水盘管)



代号	型号	说明
T-1	T6373AC1108	室内恒温器，带风机三速开关
V-1	VC6013AJC 1000	电动阀

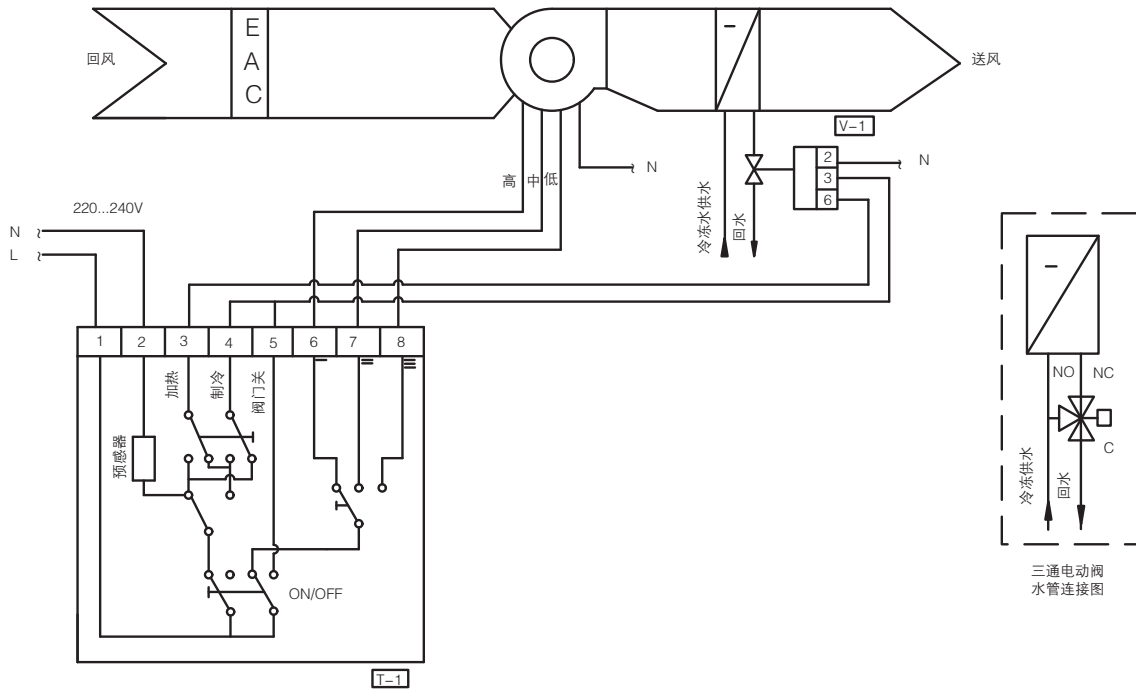
## 2. 风机盘管控制 (二管式冷 / 热水二用盘管)



代号	型号	说明
T-1	T6373BC1130	室内恒温器，带风机三速开关
V-1	V4043C1370B	电动阀

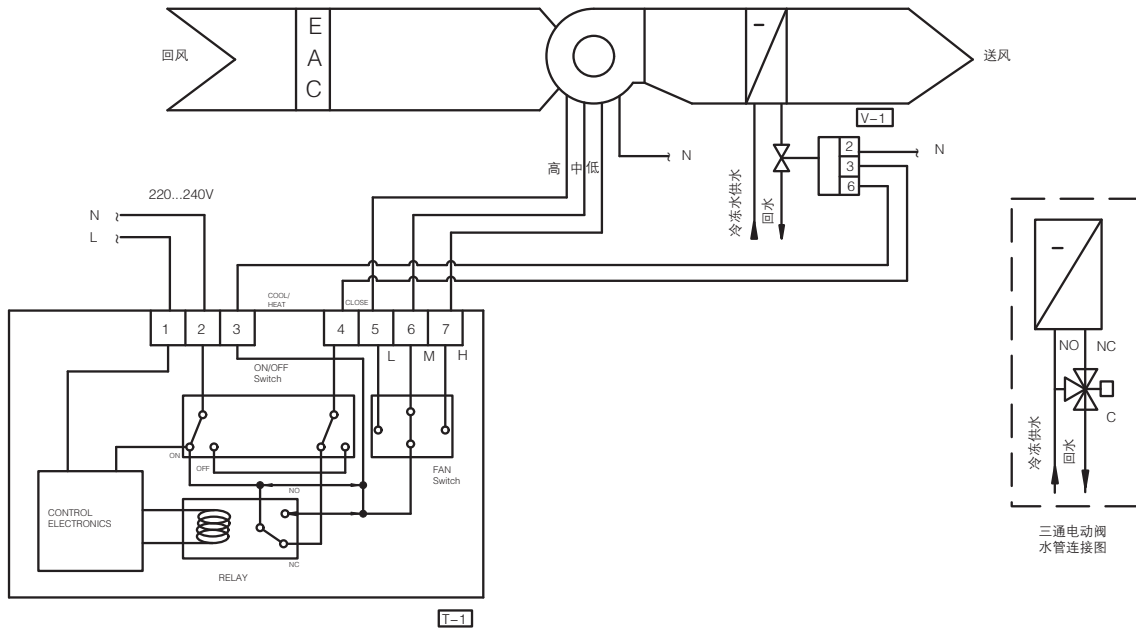


## 风机盘管控制 (二管式冷 / 热水二用盘管)



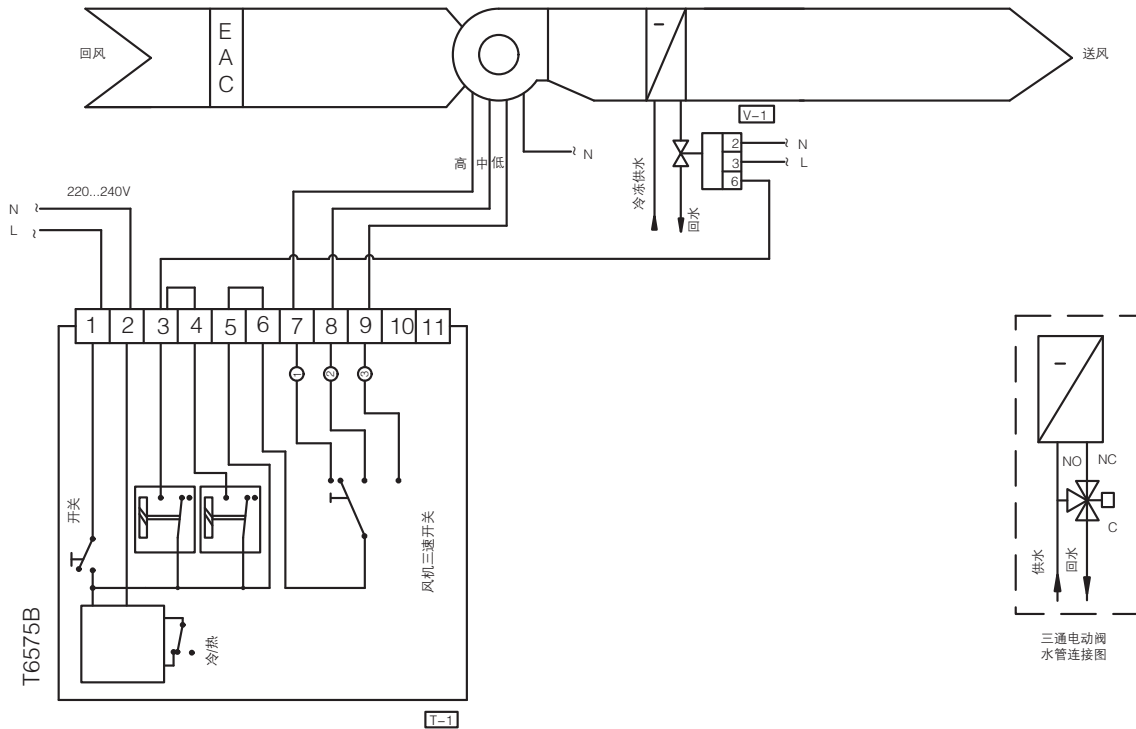
代号	型号	说明
T-1	T6373BC1130	室内恒温器，带风机三速开关
V-1	VC6013AJC1000	电动阀

## 风机盘管控制 (二管式冷 / 热水二用盘管)



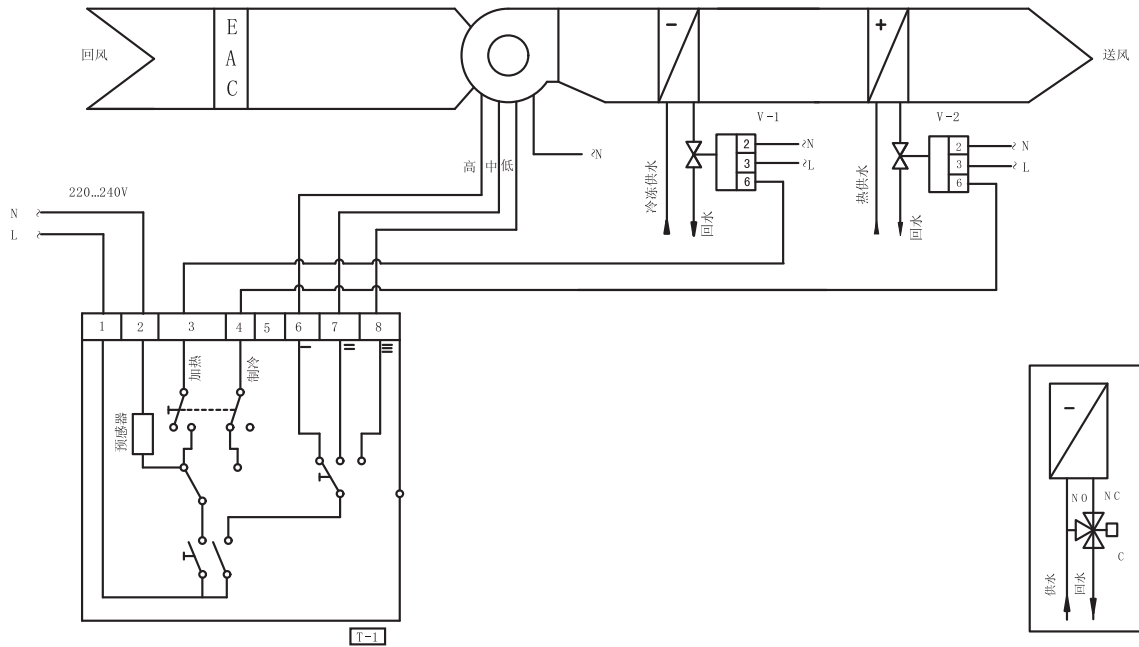
代号	型号	说明
T-1	DT70-F002ET	室内恒温器，带风机三速开关
V-1	VC6013AJC1000	电动阀

## 风机盘管控制 (二管式冷 / 热水二用盘管)



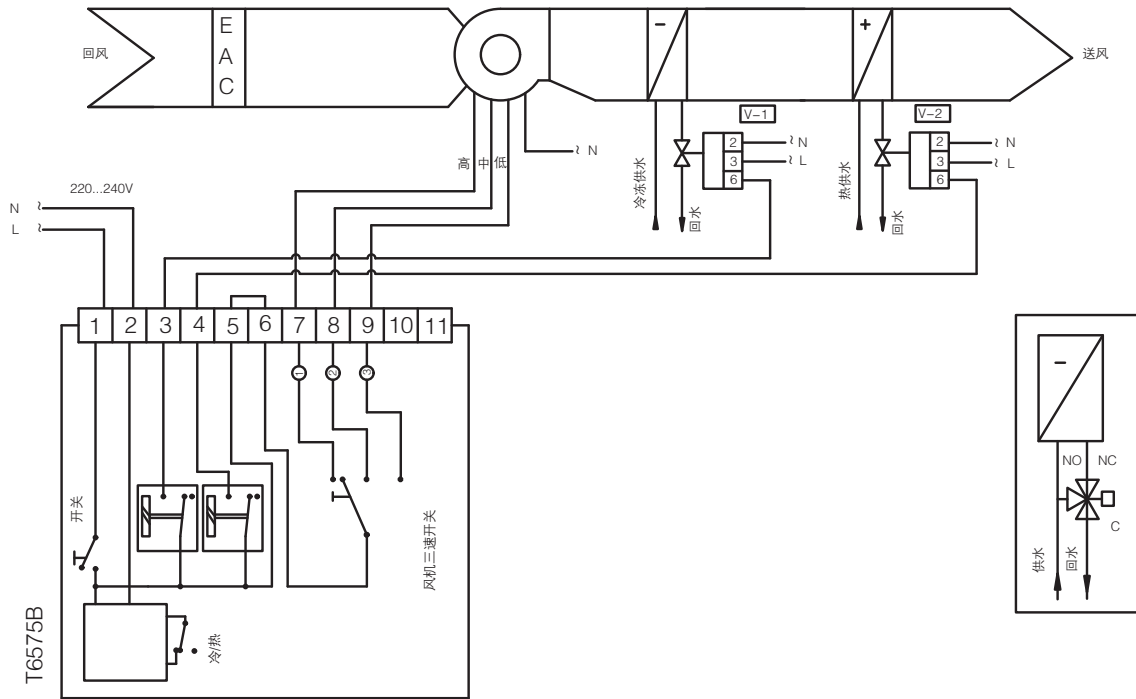
代号	型号	说明
T-1	T6575B2001	室内恒温器，带风机三速开关
V-1,	VC4013AJ1000	电动阀

### 3. 风机盘管控制 (四管式冷 / 热水盘管独立)



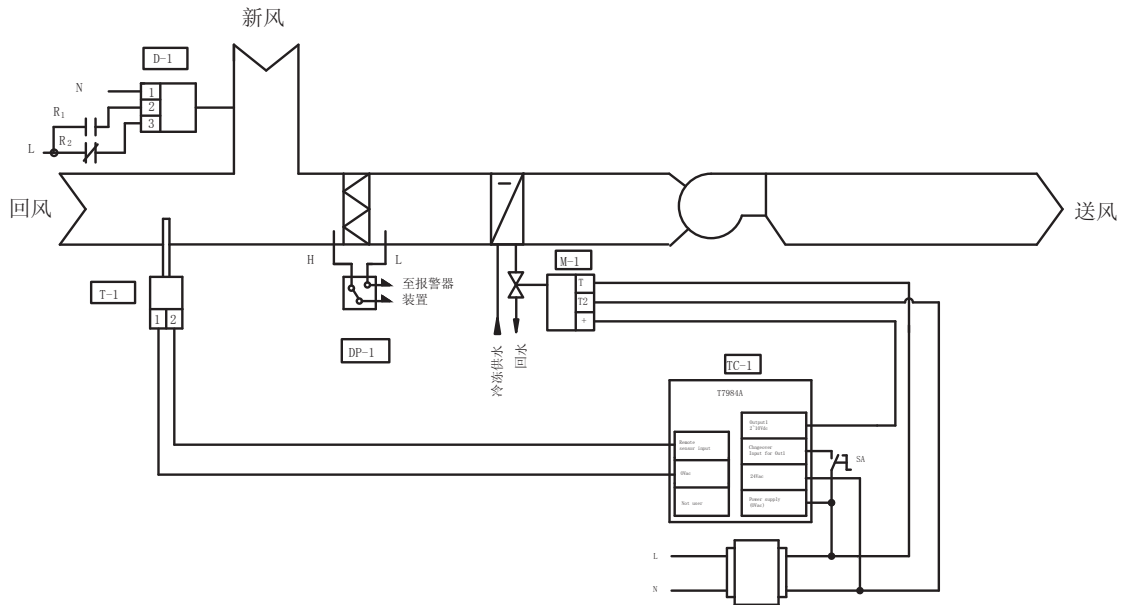
代号	型号	说明
T-1	T6375B1153	室内恒温器，带风机三速开关
V-1,V-2,	VC4013AJ1000	电动阀

## 风机盘管控制 (四管式冷 / 热水盘管独立)



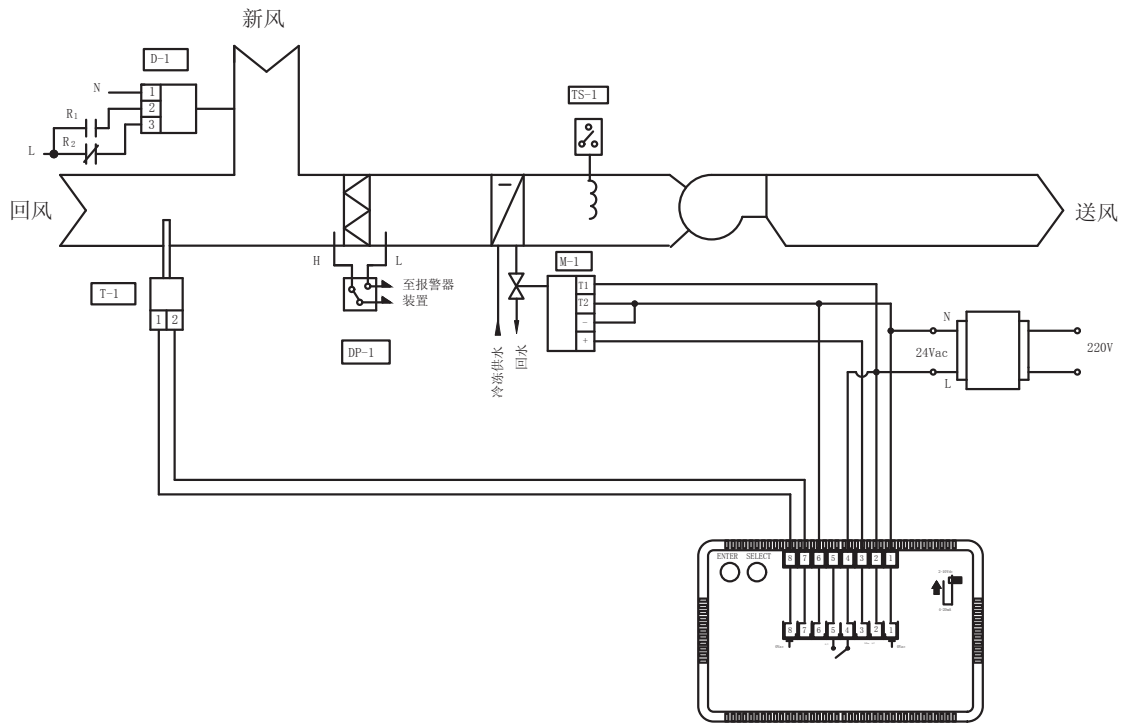
代号	型号	说明
T-1	T6575B2001	室内恒温器，带风机三速开关
V-1, V-2	VC4013AJ1000	电动阀

## 4. 空气处理机组控制 (二管式 单一冷水盘管)



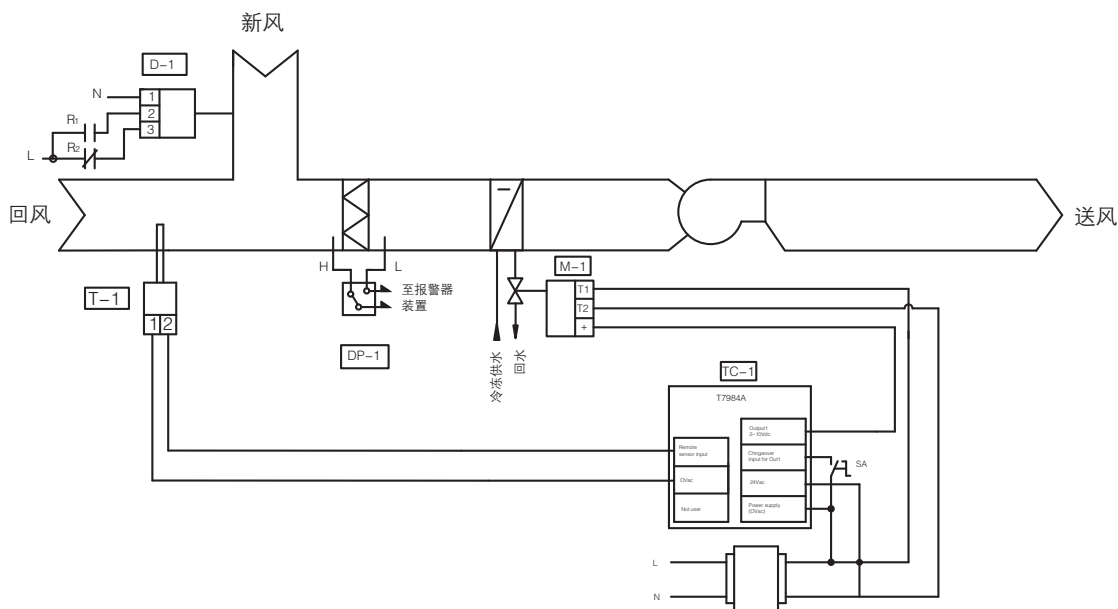
代号	型号	说明
T-1	272847	风管式温度传感器
TC-1	T7984A1065	电子温度控制器
M-1	V5011N/ML7420A	二通电动调节阀
DP-1	DPS400	压差开关
D-1	ML6184E	风门驱动器
SA	L641B1004	水管式温度开关

## 空气处理机组控制 (二管式 单一冷水盘管)



代号	型号	说明
T-1	LF20	风管式温度传感器
TC-1	T9275A1002	温度控制器
M-1	V5011N/ML7420A	二通电动调节阀
DP-1	DPS400	压差开关
D-1	ML6184E	风门驱动器

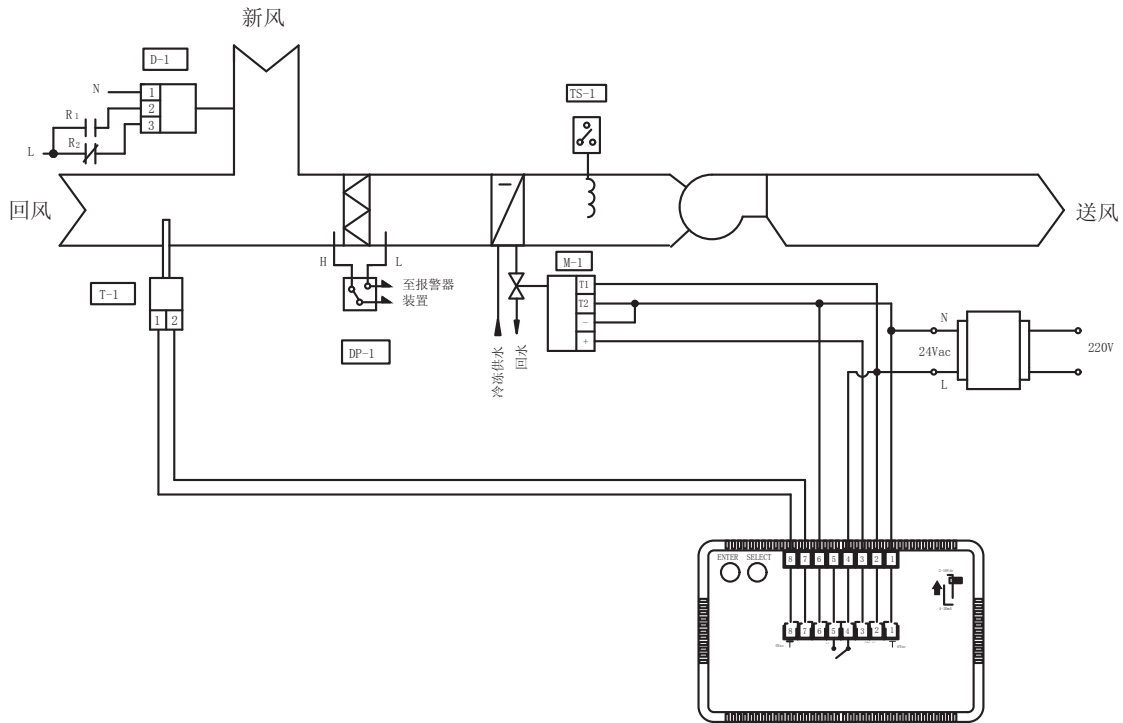
## 5. 空气处理机组控制 (二管式冷 / 热水二用盘管)



代号	型号	说明
T-1	272847	风管式温度传感器
TC-1	T7984A1065	电子温度控制器
M-1	V5011N/ML7420A	二通电动调节阀
DP-1	DPS400	压差开关
D-1	ML6184E	风门驱动器
SA	L641B1004	水管式温度开关

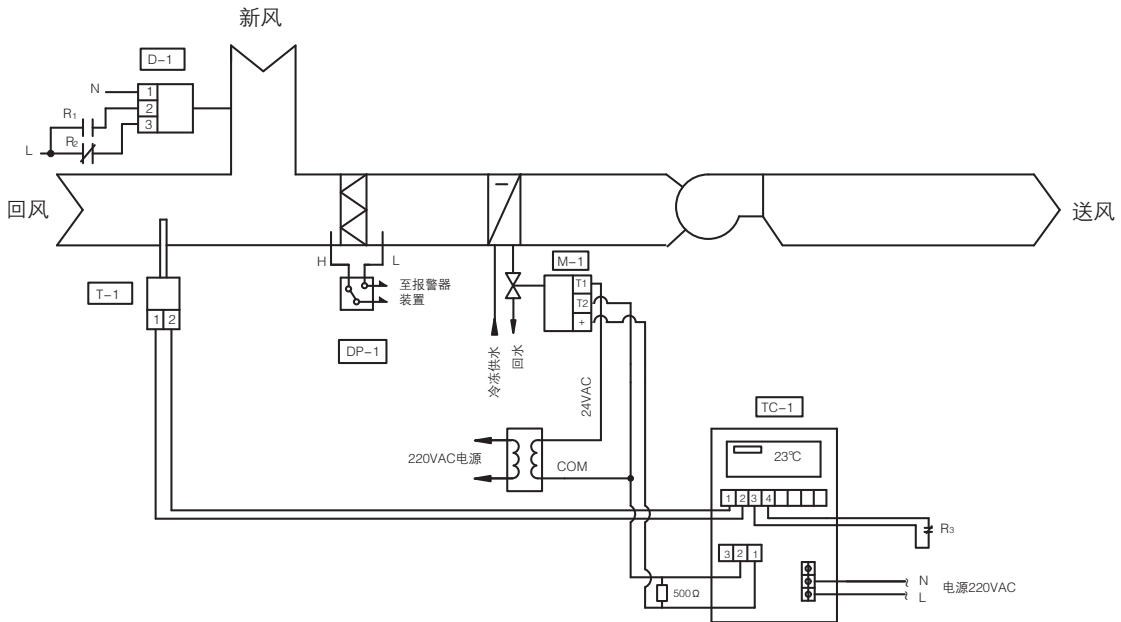


## 空气处理机组控制 (二管式冷 / 热水二用盘管)



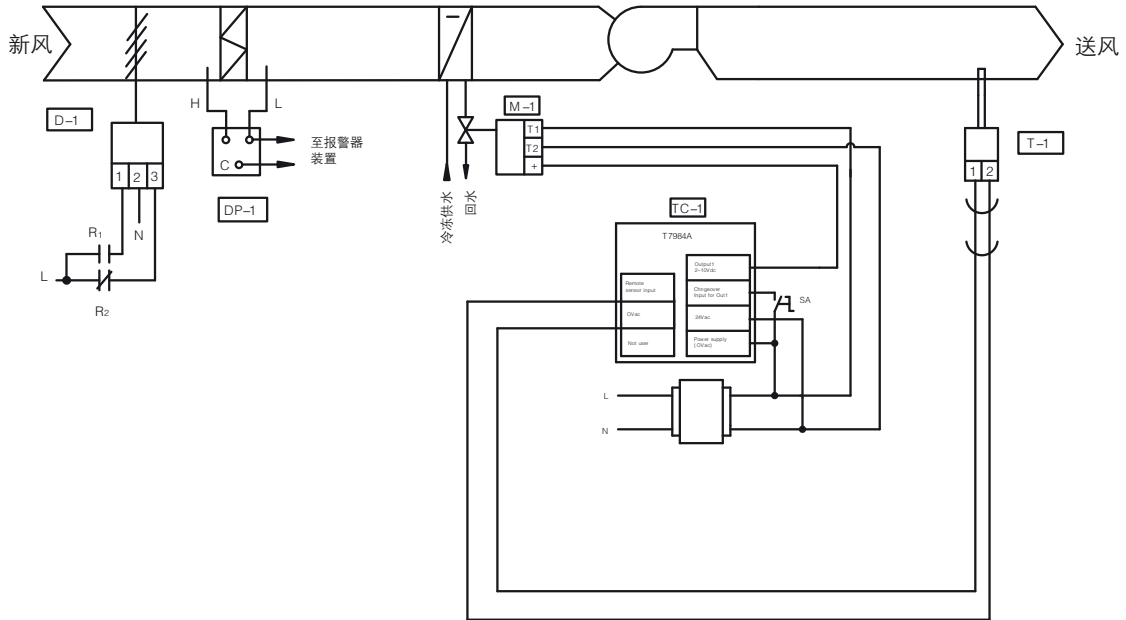
代号	型号	说明
T-1	LF20	风管式温度传感器
TC-1	T9275A1002	温度控制器
M-1	V5011N/ML7420A	二通电动调节阀
DP-1	DPS400	压差开关
D-1	ML6184E	风门驱动器

## 空气处理机组控制 (二管式冷 / 热水二用盘管)



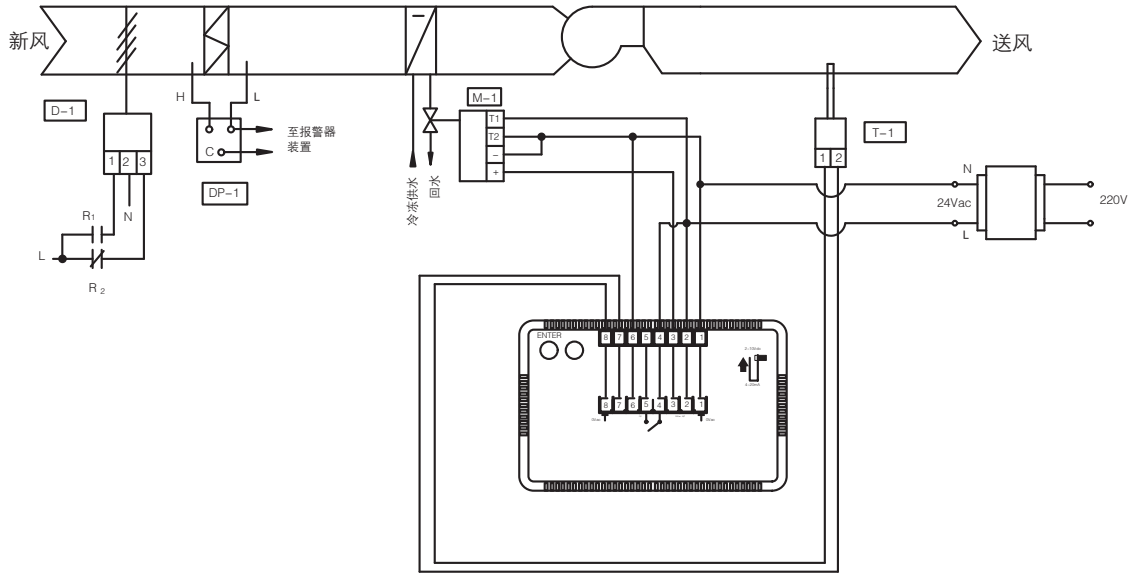
代号	型号	说明
T-1	121371A	风管式温度传感器
TC-1	T775E1056	温度控制器
M-1	V5011N/ML7420A	二通电动调节阀
DP-1	DPS400	压差开关
D-1	ML6184E	风门驱动器

## 6. 新风处理机组控制 (二管式 单一冷水盘管)



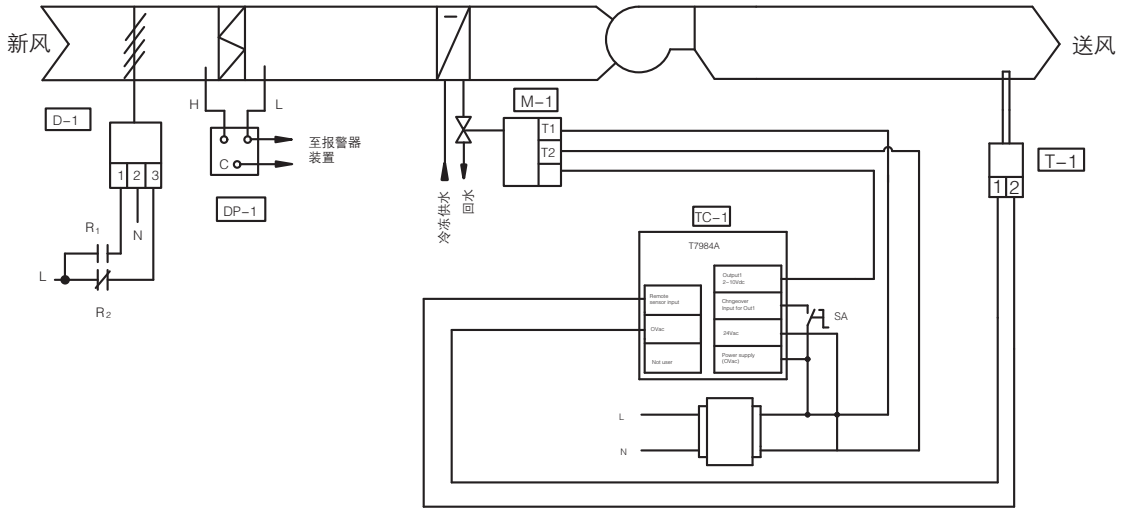
代号	型号	说明
T-1	272847	风管式温度传感器
TC-1	T7984A1065	温度控制器
M-1	V5011N/ML7420A	二通电动调节阀
DP-1	DPS400	压差开关
D-1	ML6184E	风门驱动器

## 新风处理机组控制 (二管式 单一冷水盘管)



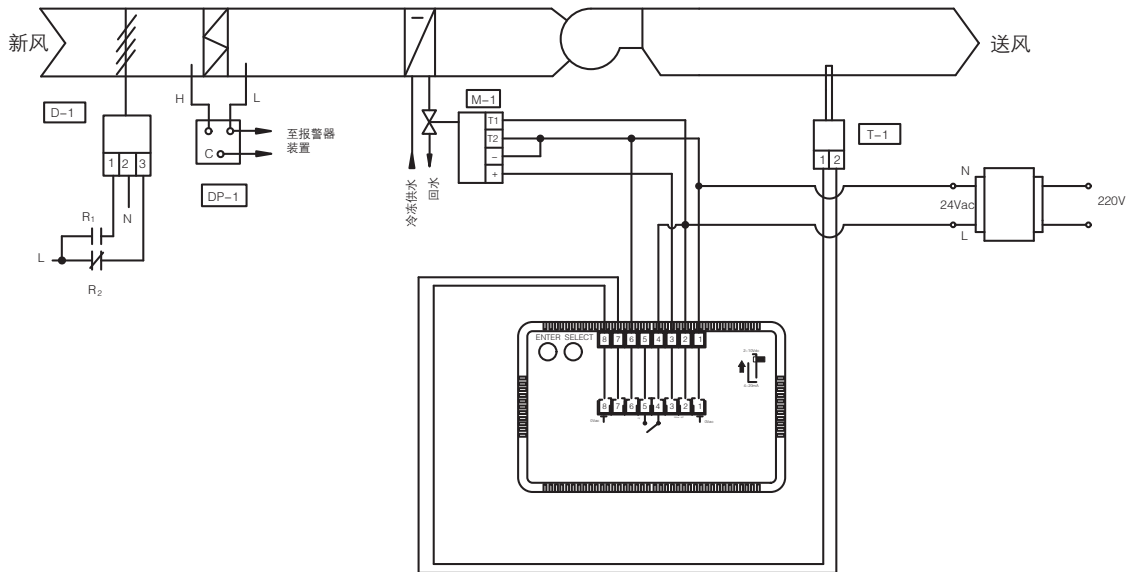
代号	型号	说明
T-1	LF20	风管式温度传感器
TC-1	T9275A1002	温度控制器
M-1	V5011N/ML7420A	二通电动调节阀
DP-1	DPS400	压差开关
D-1	ML6184E	风门驱动器

## 7. 新风处理机组控制 (二管式冷 / 热水二用盘管)



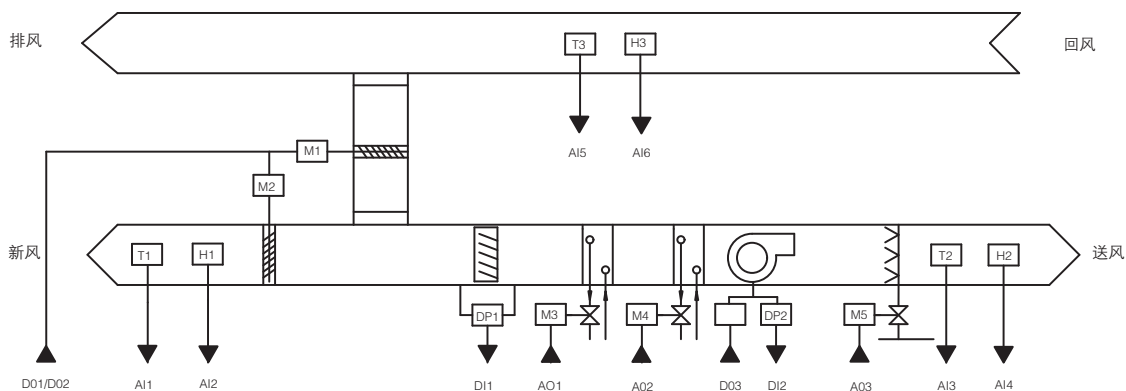
代号	型号	说明
T-1	272847	风管式温度传感器
TC-1	T7984A1065	温度控制器
M-1	V5011N/ML7420A	二通电动调节阀
DP-1	DPS400	压差开关
D-1	ML6184E	风门驱动器

## 新风处理机组控制 (二管式冷 / 热水二用盘管)



代号	型号	说明
T-1	LF20	风管式温度传感器
TC-1	T9275A1002	温度控制器
M-1	V5011N/ML7420A	二通电动调节阀
DP-1	DPS400	压差开关
D-1	ML6184E	风门驱动器

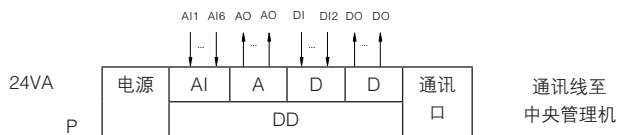
## 8.恒温恒湿DDC控制原理图



### 联接图

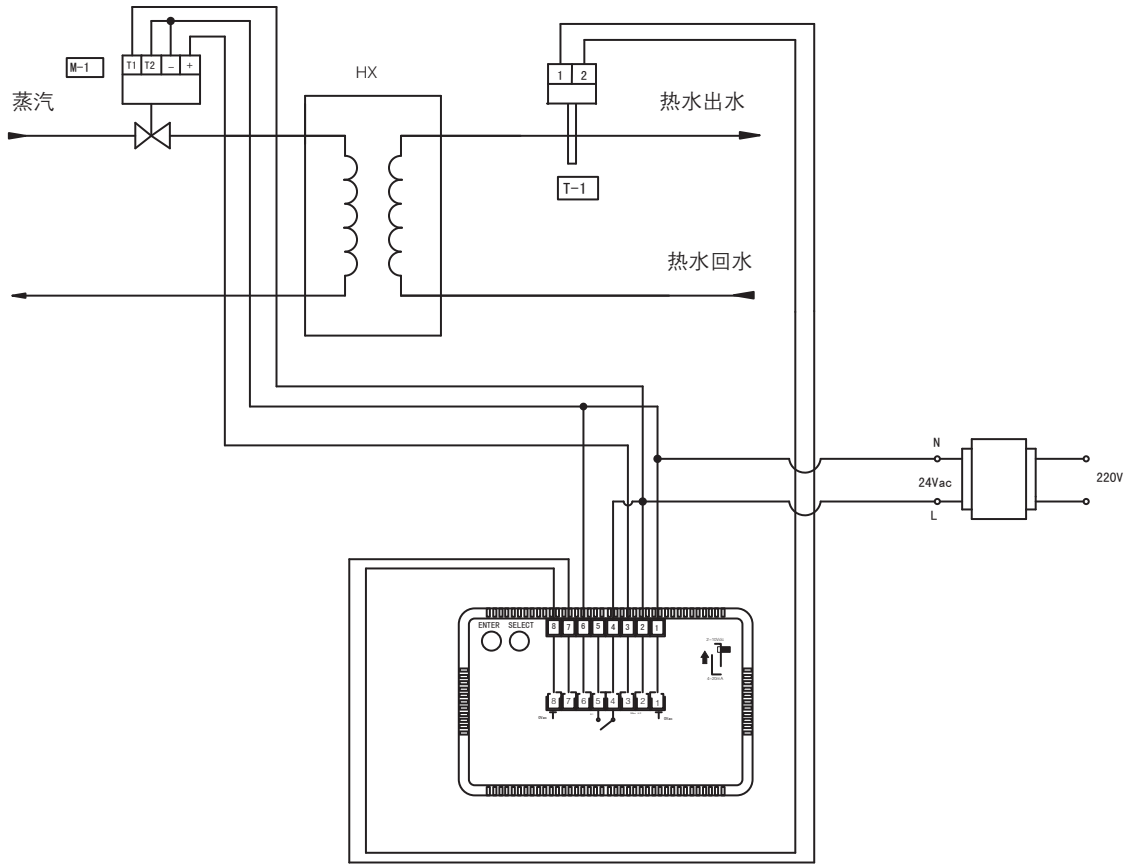
AI 模拟输入  
 A 模拟输出

D 数字输入  
 D 数字输出



序号	代号	名称	型号	数量
1	DDC	中文显示直接数字控制器	Exce120CH	1
2	T1, T2, T3	风管式温度传感器	LF20	3
3	H1, H2, H3	风管式湿度传感器	H7015A1006	3
4	DP1, DP2	压差开关	DPS400	2
5	M3, M4	二通电动调节阀	V5011N/ML7421A	2
6	M1, M2	风门驱动器	ML6184E	2
7	M5	蒸汽加湿阀	V5011N/ML7425A	1

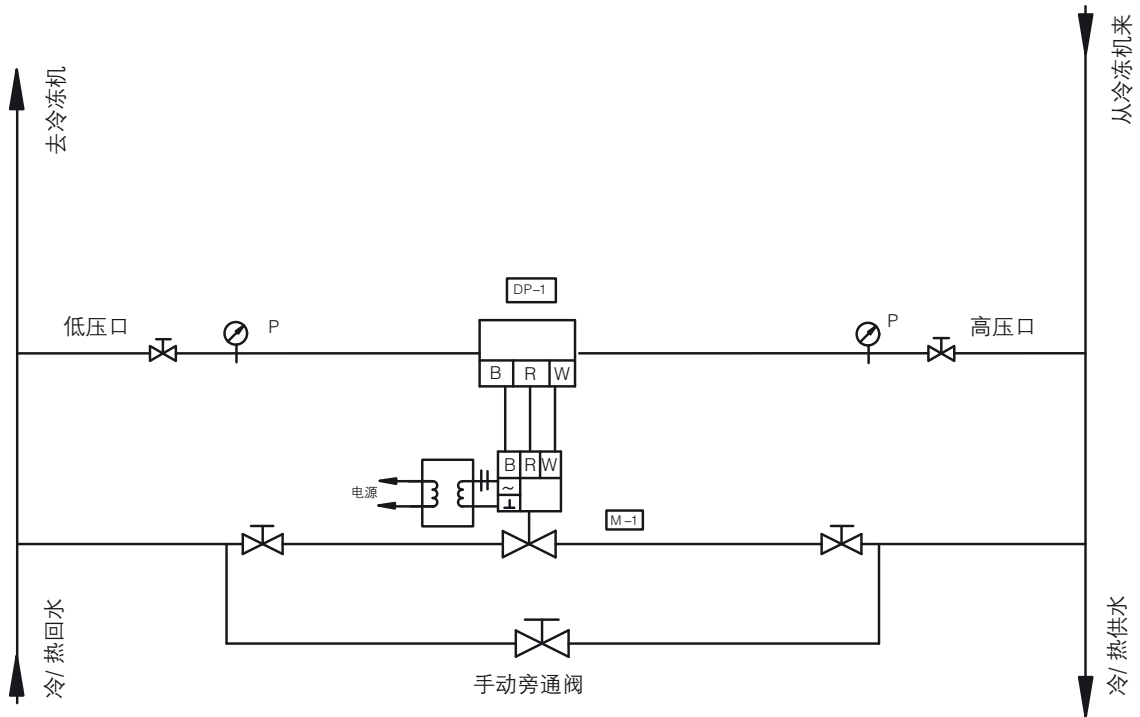
## 9. 热交换器（汽水,水水）控制



代号	型号	说明
T-1	VF20T	浸入式温度传感器
TC-1	T92751002	温度控制器
M-1	V5011N/ML7420A	二通电动调节阀



## 10. 冷冻 / 热水压差旁路控制



代号	型号	说明
DP-1	P906A	压差控制器
M-1	V5211与Q5001+M9184 / 电动蝶阀135Ω型	旁通电动调节阀

## 部份产品项目应用清单

\* 注不含历年霍尼韦尔大型系统项目

北京	香江花园	HVAC	福建	福州市烟草大楼	HVAC
	丽晶公寓	HVAC		福州广播电视大楼	HVAC
	八一大楼	HVAC		福州大饭店	HVAC
	嘉里中心	HVAC			
	汉威大厦	TS465	湖南	湖南国际金融大厦	HVAC
	奥林匹克饭店	HVAC		湖南国际投资大厦	HVAC
	金伦饭店	HVAC		湖南省邮电局	EAC
	万富大厦	HVAC			
	世纪宝鼎	平衡阀	贵州	贵阳金筑大酒店	HVAC
				贵阳鲜花大厦	HVAC
山东	紫金苑大饭店	HVAC		贵州都匀电力局大楼	HVAC
	泛海名人大酒店	HVAC			
	山东省电信局	HVAC	广西	中国农业银行广西分行	HVAC
	济南电信调度大厦	HVAC		中国银行广西分行	HVAC
	东海饭店	HVAC		广西长途通讯局大厦	APPLIED
	光大银行	HVAC		广西北海南天大厦	HVAC
	济南中豪大酒店	HVAC		广西绿都大酒店	HVAC
陕西	西安中大国际大厦	APPLIED*	广州	广州中国大酒店	EAC
	陕西省政府综合楼	HVAC		广州军区机要局	EAC
	咸阳证券大厦	WATER/HVAC		广州中山大学	EAC
	西安市城运村	HVAC		广州招商银行	EAC
	陕西省政协办公楼	HVAC		深圳证券交易所	EAC
				深圳证券卫星通讯公司	EAC
河南	裕达国贸	HVAC		深圳市府接待办公室	EAC
	报业大厦	HVAC		深圳市特快专递局	EAC
	粤海大酒店	HVAC/平衡阀		深圳 HARDROCK 餐厅	EAC
	洛阳中亚饭店	HVAC		深圳嘉汇新城	HVAC
				深圳景轩酒店	HVAC
上海	光大会展中心	HVAC		深圳中盛大厦	APPLIED
	智慧广场	HVAC		深圳鸿昌大厦	HVAC
	浦东新区政府大楼	HVAC		深圳国税局大厦	HVAC
	浦东国际机场	平衡阀		深圳市人民医院	HVAC
	上海图书馆	EAC*		深圳市火车站	HVAC
				深圳赛格广场一期	HVAC
南京	金鹰大厦	HVAC		深圳振业大厦	HVAC
	新华大厦	HVAC		广州日报社大厦	APPLIED
				广州建设银行大厦	APPLIED
杭州	杭州新客站	HVAC		广州利新大厦	HVAC
	海正制药	APPLIED		广州黄埔工商银行大厦	HVAC
				广州边防局指挥中心大厦	HVAC
武汉	同济医院	HVAC		广州洗村商业城	HVAC
	华中网局	HVAC/平衡阀		广州中华广场	HVAC
				广州海运花园	HVAC
重庆	奥克广场	HVAC		广州锦绣大厦	HVAC
	半岛国际	HVAC		广州银丰大厦	HVAC
				广州健力宝大厦	HVAC
成都	总府假日	HVAC		中山矫庞实缇执笙	HVAC
				广东惠州华通商业城	HVAC
福建	福建省人民政府大楼	HVAC		惠州市移动通讯局	EAC
	福州日报社附属大楼	HVAC		珠海温泉大酒店	HVAC
	福州市公安局大楼	HVAC		东莞商检局	EAC
	福州市人大综合大楼	HVAC		厦门行舜笙	APPLIED
	福州东百大厦	HVAC			
	福州晋安区政府大楼	HVAC			
	福州电力综合大楼	HVAC			

\*EAC: 电子式商用空气净化机, 如有吸顶式或风道式多种机型。

\*APPLIED: 中小型楼宇管理系统项目。

中国代理:

# 上海霍达实业有限公司

地址:上海市浦东新区灵山路 1295 号

电话: (86) 021-50339761 50339762 50339763

传真: (86) 021-50339760

