

ML7425A8018-E

线性电动阀门执行器

技术说明书



产品特点

- 无需连杆，安装简单快捷
- 低能耗，免维护
- 行程自适应模式
- 终点限位开关
- 弹簧复位功能
- 手动开关
- 0(2)~10 Vdc 输入信号， 2~10 Vdc 位置反馈信号
- 动作方向可选
- 故障安全位置可选（控制信号缺失时）
- 防腐设计

技术参数

产品概述

ML7425A系列电动阀门执行器可为阀门提供调节型控制并且输出2...10 Vdc的位置反馈信号. 它们可广泛应用于加热，通风及空调系统。

ML7425A 的弹簧复位功能可以在失电时保证阀门处于安全位置。

温度

工作环境温度	-10~+50 °C (5~95% RH)
贮存环境温度	-40...+70 °C (5...95%RH)
工作介质温度	最高 150 °C (使用高温组件时可达220°C)

信号

输入信号	y=0~10 Vdc 或 2~10 Vdc 阻抗100 KΩ
位置反馈信号	x=2~10Vdc, 最大输出1mA

安全

电气保护等级	III (EN60730-1)
防护等级	IP54 (EN60529)
防火等级	V0 (UL94)

材料

上盖	ABS-FR塑料
基座	强化塑料
支架	铸铝

接线

接线端子
电缆接口

1.5 mm²
M20.
两个M18及M20接口用于辅助
开关和电位计附件

表 1. 选型表

型号	ML7425A8018-E
供电电压	24 Vac ±15%; 50/60 Hz
功耗	12 VA
输入信号: 0(2) Vdc	阀门连接件位于顶端. 两通阀:"开", 三通阀 A-AB口:"关" ①
输入信号: 10 Vdc	阀门连接件位于底端. 两通阀:"关", 三通阀 A-AB口:"开" ①
额定行程	20mm
运行时间(50 Hz)	1.8 min
推力	≥ 600 N
弹簧复位时间	≈12 s
弹簧复位方向	阀门连接件向下运动(失电时)
重量	2.4 Kg

① 出厂设置。可以通过PCB上的按钮W3实现反向动作(见图1)。

使用说明

概述

ML7425系列执行器由同步电机驱动，通过一个卡子连接执行器与阀门阀杆，实现阀门的上下运动。
内置的弹簧组件使执行器的输出力限制在出厂设置范围内。当达到特定的阀杆推力时，内部开关关闭。

手动操作

弹簧复位执行器(ML7425A)的手动旋钮位于上盖的下方，在失电情况下可以手动开关执行器。只有在关闭电源后才可以进行手动操作。

按下旋钮并顺时针旋转，执行器连接件向下运动；反之，逆时针旋转，执行器连接件向上运动。如果执行器返回自动控制则手动旋钮自动解锁。

超越选项

所有的执行器都带有超越功能(见接线图)。当超越功能作用时，执行器会运行到全开或全关的位置，不再受输入信号的控制。

接线说明

执行器预装有M20的电缆管，并且配有2个M20及M18接口用于附件安装。

最大允许电缆尺寸: 200 m / 1.5 mm²

注意: 为了避免故障发生，请连接24 Vac电源并接地(见接线图)。

进入自适应模式

将执行器和阀门组装好，给执行器供24Vac电。

同时按住W2和W3>2秒(见图1)，两个指示灯开始闪烁，此时进入自适应过程。

执行器将自动全关然后全开。指示灯不再闪烁表示过程完成。此过程完成后，执行器会运行到触发之前的位置。

注意: 自适应模式需要手动进入，一个自适应过程完成后，执行器不会再自动进行自适应模式。

弹簧复位功能

弹簧复位执行器 (ML7425A)可以在失电情况下使阀门回到定义的安全状态。

ML7425A出厂时带有限位器(固定手动旋钮)便于未通电状态下执行器与阀门的连接。

注意: 通电前需要把限位器移除。

信号输入

模拟输入信号Y可通过位于PCB右侧按钮W2进行选择(见图1)。当对应LED灯亮时,输入型号为0...10 Vdc(出厂设置);当对应LED灯暗时,输入型号为2...10 Vdc。

注意: 按钮W3和W2以及电位计W1可在移开上盖后进行调节。

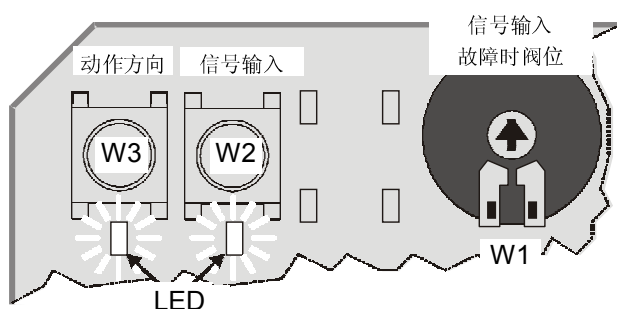


图1. 按钮和电位计
(出厂设置)

信号反馈

模拟输出信号2...10 Vdc可反馈执行器连接杆的实际位置。当阀门连接件位于执行器最底端时,输出信号为10 Vdc。

信号输入故障

使用电位计W1可选择当输入信号故障时,执行器的阀门连接件位置(见图1)。出厂设置为输入信号故障时,连接件将位于全行程的中间位置(50%)。

动作方向

执行器的动作方向可通过位于PCB左侧按钮W3进行选择(见图1)。当对应LED灯亮时,输入0(2) Vdc控制信号则阀门连接件位于执行器最顶端(出厂设置);当对应LED灯暗时,输入0(2) Vdc控制信号则阀门连接件位于执行器最底端。

附件

辅助开关

ML7420A系列执行器可以连接2个辅助开关,这种双辅助开关可以在执行器的全行程位置进行调节。

零件号: 43191680-205

高温组件

(用于介质温度在 150°C 至220°C 的场合)

零件号: 43196000-001 (20mm行程)

43196000-002 (20mm行程)

关断压差

执行器推力		600 N					
执行器行程		20 mm					
阀门口径	mm	25	32	40	50	65	80
	inch	1	1 ¼	1 ½	2	2 ½	3
阀门型号		关断压差 (kPa)					
V5011P		1000	700	640	260		
V5211F						1000	1000
V5328A					1000	1000	1000
V5013P			700	460	260		
V5329A						160	100

尺寸图

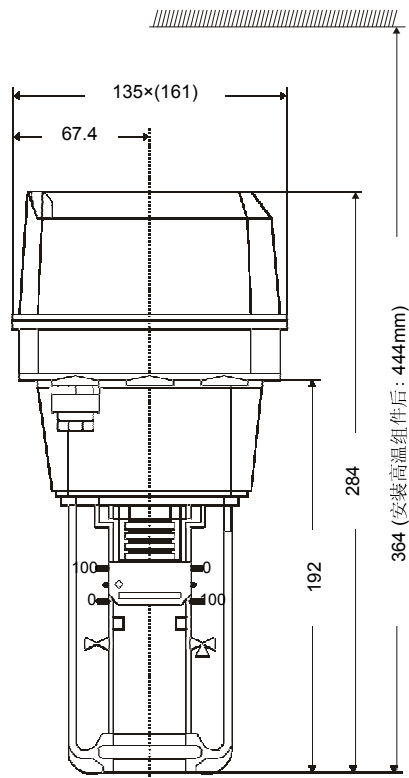
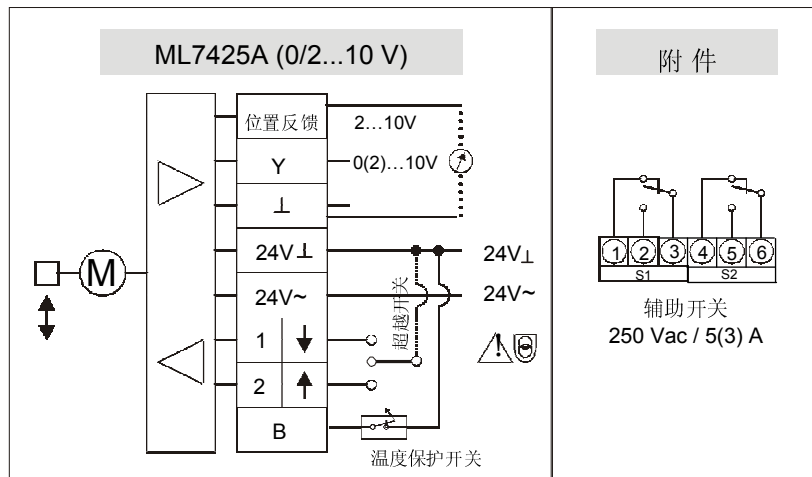


Fig. 2. ML7425A 尺寸 (mm)

接线图



Honeywell

中国代理:

上海霍达实业有限公司

地址:上海市浦东新区灵山路 1295 号

电话: (86) 021-50339761 50339762 50339763

传真: (86) 021-50339760