

## ML7421A/ML7421B

### 线性电动阀门执行器

技术说明书



ML7421A

ML7421B

### 产品特点

- 无需连杆，安装简单快捷
- 低能耗，免维护
- 终点限位开关
- 手动开关
- 0(2)~10 Vdc 或 0(4)~20mA 输入信号可选，2~10 Vdc 位置反馈信号
- 动作方向可选
- 故障安全位置可选（控制信号缺失时）
- 防腐设计

### 技术参数

#### 温度

工作环境温度	-10~+50 °C (5~95% RH)
贮存环境温度	-40...+70 °C (5...95%RH)
工作介质温度	最高 150 °C (使用高温组件时可达220°C)

#### 信号

输入信号	y=0(2)~10 Vdc 或 0(4)~20 mA
阻抗	Ri=100 KΩ 或 500 Ω
反馈信号	x=2~10Vdc, 最大输出1mA

#### 安全

电气保护等级	III (EN60730-1)
防护等级	IP54 (EN60529)
防火等级	V0 (UL94)

#### 材料

上盖	ABS-FR塑料
支架和基座	铸铝

### 产品概述

ML7421A / ML7421B 系列电动阀门执行器可为阀门提供调节型控制并且输出2...10 Vdc的位置反馈信号. 它们可广泛应用于加热, 通风及暖通空调系统。

## 接线

接线端子	1.5 mm <sup>2</sup>
电缆接口	M20. PG11接头用于附件

Table 1. Selection

Model Number	ML7421A1032	ML7421B1023
供电电压	24 Vac ±15%; 50/60 Hz	
功耗	14 VA	14 VA
输入信号: 0(2) Vdc 或0(4) mA	阀门连接件位于顶端. 两通阀:"开", 三通阀 A-AB口:"关" ①	
输入信号: 10 Vdc 或20 mA	阀门连接件位于底端. 两通阀:"关", 三通阀 A-AB口:"开" ①	
stroke	20mm	38mm
run time at 50 Hz	1.9 min	3.5 min
close-off force	≥ 1800 N	
weight	2.0 Kg	2.0 Kg

① 出厂设置。可以通过PCB上的按钮W3实现反向动作 (见图1)。

## 使用说明

### 概述

ML7420/ ML7425系列执行器由同步电机驱动，通过一个卡子连接执行器与阀门阀杆，实现阀门的上下运动。当达到特定的阀杆推力时，内部开关关闭。  
如果需要更换已安装的ML7421A/B。请注意断开电源。

### 手动操作

执行器带有手动旋钮，在失电情况下可以手动开关执行器。只有在关闭电源后才可以进行手动操作。  
按下旋钮并顺时针旋转，执行器连接件向下运动；反之，逆时针旋转，执行器连接件向上运动。如果执行器返回自动控制则手动旋钮自动解锁。

**注意：** 手动操作可以允许非常大的力并且很容易达到推力限位开关的极限值以至于马达停转。在执行手动操作后，转动手柄释放转轴一圈，当电源恢复后可自动解除手动操作。

## 接线说明

执行器预装有M20的电缆管，为了避免故障发生，请连接24 Vac电源并接地 (见图4)。

最大允许电缆尺寸: 200 m / 1.5 mm<sup>2</sup>

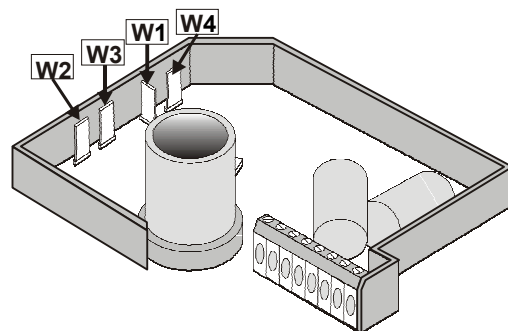


图1. 按钮 W1, W2, W3, W4

## 信号输入

Vdc 或 mA 输入信号可以通过按钮 W4 (见图2)进行选择。出厂设置为“Vdc”。不需要加装电阻器来达到 mA 输入信号的要求。

## 信号输入范围

模拟量输入信号 Y (Vdc or mA) 范围可通过按钮W2 (见图2)进行选择。出厂设置为 0~10Vdc。

## 动作方向

执行器的动作方向可通过按钮W3进行选择 (见图2)。出厂设置：当输入信号增加时，阀门连接件向下运动 (正向)。

**注意：** 使用按钮 W1, W2, W3和W4时需要先移除上盖(见图2)。

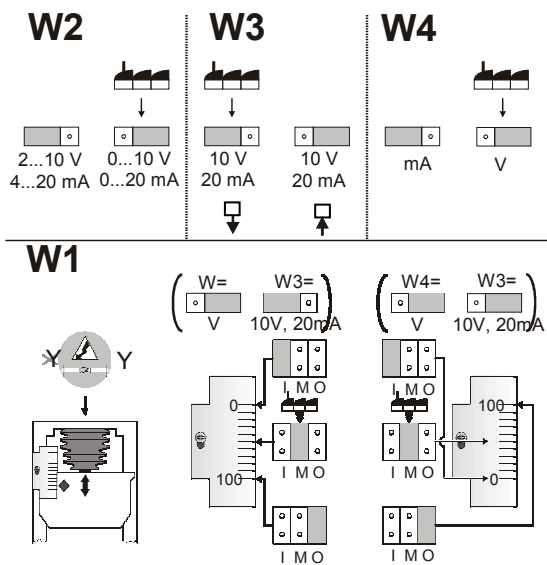


图2. 按钮 W1, W2, W3, W4说明

## 关断压差

执行器推力		1800 N								
执行器行程		20 mm						38mm		
阀门口径	mm	25	32	40	50	65	80	100	125	150
	inch	1	1 ¼	1 ½	2	2 ½	3	4	5	6
阀门型号		关断压差 (kPa)								
V5011P		1600	1600	1500	850					
V5088A								1000	1000	1000
V5013P			1600	1500	850					
V5329A						600	400			
V5050A								150	120	80

## 信号反馈

模拟输出信号2...10 Vdc可反馈执行器连接杆的实际位置。当阀门连接件位于执行器最底端时，输出信号为10 Vdc。

## 超越选项

要使用超越功能，输入1和2 (见图4) 需要按照以下说明连接：

正向动作时：输入1接24V；输入2 不连接。

反向动作时：输入2接24V；输入1不连接。

请连接24 Vac电源并接地。

## 信号输入故障

当输入信号故障时，执行器的阀门连接件可以选择停留在如下三个位置 (仅当 W4 设置在“V”时有效)：

0%：执行器阀门连接件位于 0(2) Vdc对应位置；

50%：执行器阀门连接件位于全行程的中间位置；

100%：执行器阀门连接件位于 10 Vdc对应位置。

W1的出厂设置为“50%”。

## 附件

### 辅助开关

The ML7420A/ML7425A系列执行器可以连接2个辅助开关，这种双辅助开关可以在执行器的全行程位置进行调节。执行器山带有PG11的接口。

零件号： 43191680-002

### 高温组件

(用于介质温度在 150°C 至220°C 的场合)

零件号： 43196000-001 (20mm行程)

43196000-002 (20mm行程)

43196000-038 (38mm行程)

# 尺寸图

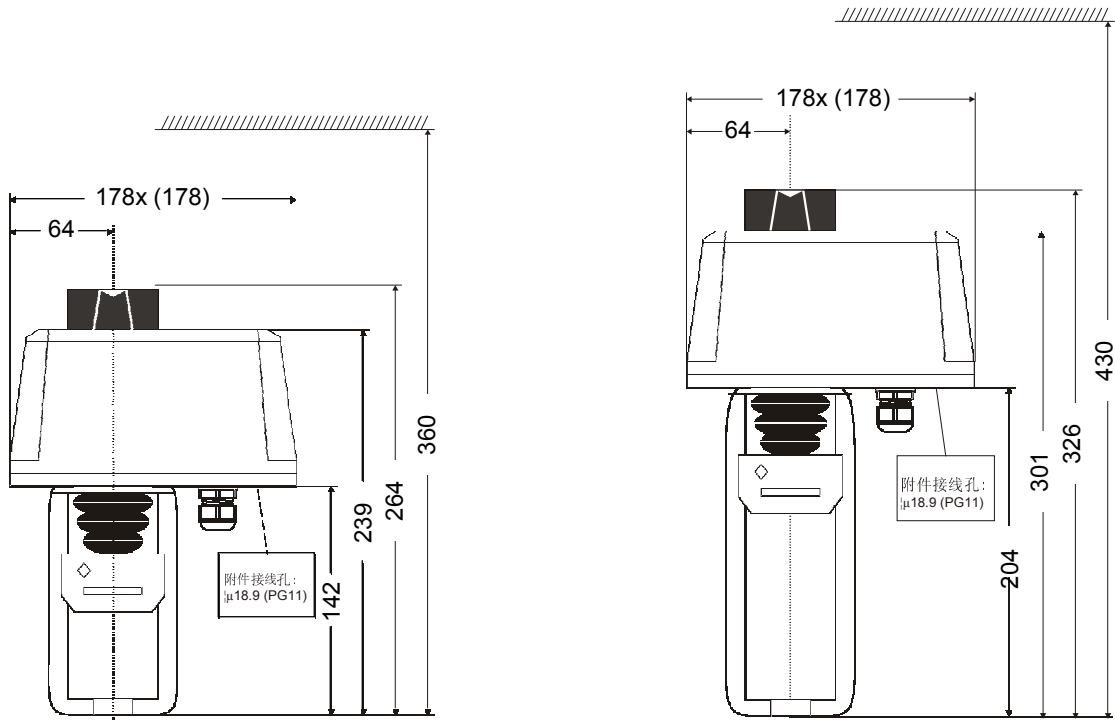


图3. ML7421A (左) and ML7421B (右) 尺寸 (mm)

# 接线图

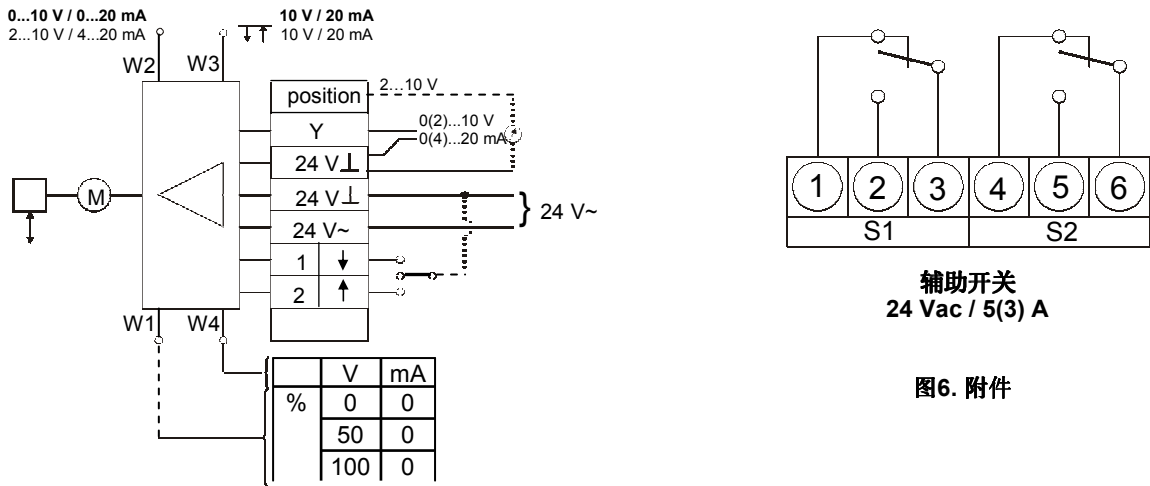
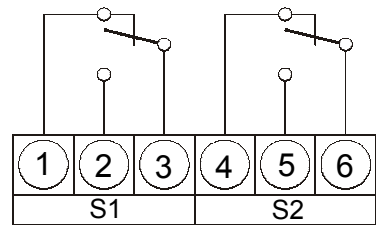


图4. ML7421A /B 接线图



辅助开关  
24 Vac / 5(3) A

图6. 附件

**Honeywell**

中国代理:

上海霍达实业有限公司

地址:上海市浦东新区灵山路 1295 号

电话: (86) 021-50339761 50339762 50339763

传真: (86) 021-50339760