

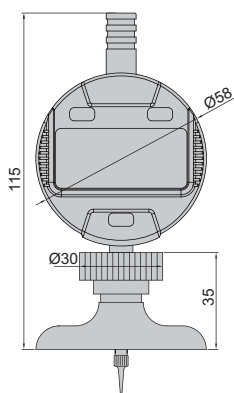
数显带表测深规

SPC
数据输出

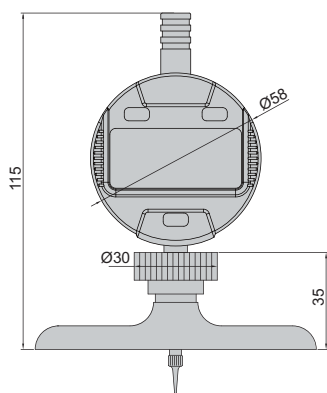


2141-202A

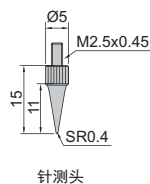
单位: mm



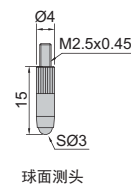
2141-201A



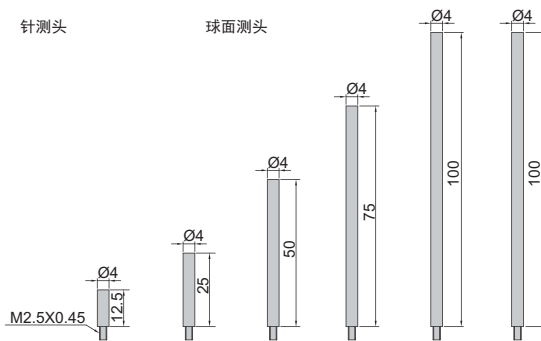
2141-202A



针测头



球面测头



延长杆

- 按键: 开/关, 置零, 公/英制转换, 相对/绝对测量转换, 设置初始值, 变换测量方向
- CR2032 电池, 自动关机
- 数据输出
- 不锈钢底座
- 延长杆: 12.5mm(1个), 25mm(1个), 50mm(1个), 75mm(1个), 100mm(2个)
- 配针测头和球面测头
- 可选附件: 数据传输线(型号7306-40, 7302-SPC3A, 7305-SPC1A)

型号	测量范围	数显表行程	数显表分辨率	精度	底座
2141-201A	0-300mm/0-12"	12.7mm/0.5"	0.01mm/0.0005"	±0.02mm	63x17mm
2141-202A	0-300mm/0-12"	12.7mm/0.5"	0.01mm/0.0005"	±0.02mm	101.5x17mm