

龙门移动式数控三坐标测量机

ENC8156

安
装
准
备
说
明
书

目 录

一、概述.....	1
二、运输通道.....	1
1、 包装箱尺寸.....	1
2、 测量机尺寸和重量.....	1
三、 安装条件及设备布局.....	2
1、 地基处理图.....	2
2、 地基参数.....	2
3、 设备布局及工作间大小.....	2
四、使用环境.....	3
1、 温度条件.....	3
2、 相对湿度.....	3
3、 清洁度.....	3
五、 配套条件及消耗品.....	4
1、 气源.....	4
2、 电源.....	4
3、 接地.....	4
4、 消耗品准备.....	4
六、设备验收.....	4
七、小结.....	4

一、概述

三坐标测量机是高精度的测量设备，工作间的环境条件对测量精度有一定的影响，如温度、气源气压、电压等的变化、附近存在震源等因素，轻则会影响测量机的精度，重则会直接影响测量机的工作，因此在安装测量机之前，环境的准备工作也是非常重要的，应引起贵公司的高度重视。

二、运输通道

三坐标测量机中某些机型的体积比较庞大，因此对贵公司包装拆卸间入口和测量机工作间入口的最小尺寸有一定要求，避免出现货到而不能入的现象。

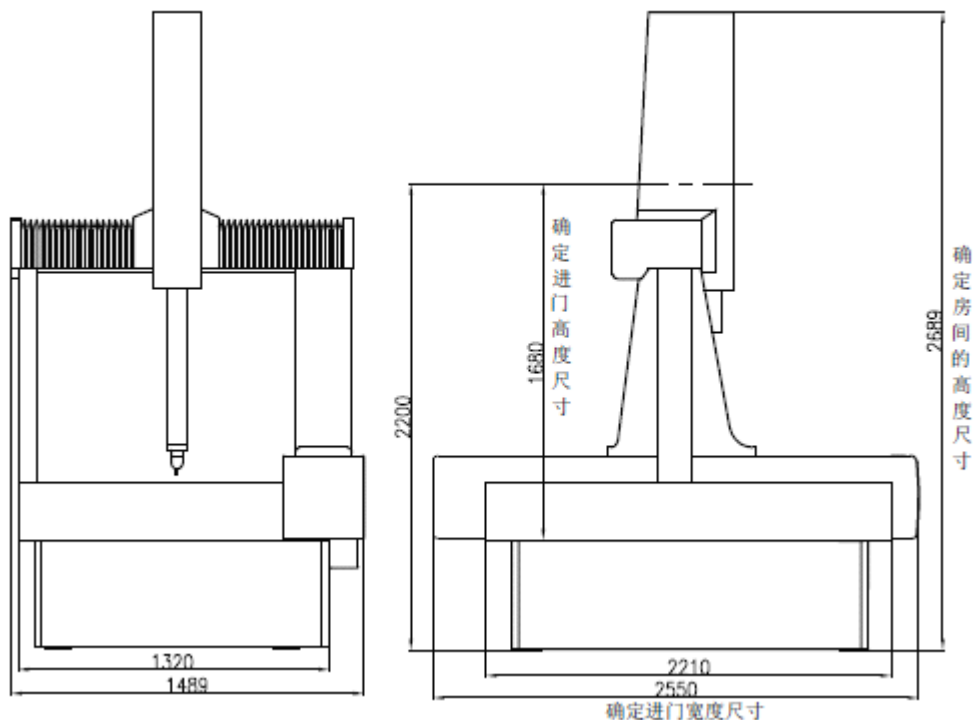
1. 包装箱尺寸

以下表格提供的是 ENC8156 最大包装箱尺寸，请根据贵公司订购的设备型号及表格提供的数据来确定包装拆卸间入口尺寸。主包装箱重 2400Kg。

型号	包装箱尺寸 (mm)		
	长	宽	高
ENC8156	2840	1760	2250

2. 测量机尺寸和重量

下提供的是 ENC8156 机型外型尺寸，请贵公司根据图示提供的数据准备好相应的运输设备。ENC8156 整机重量为：2200Kg。

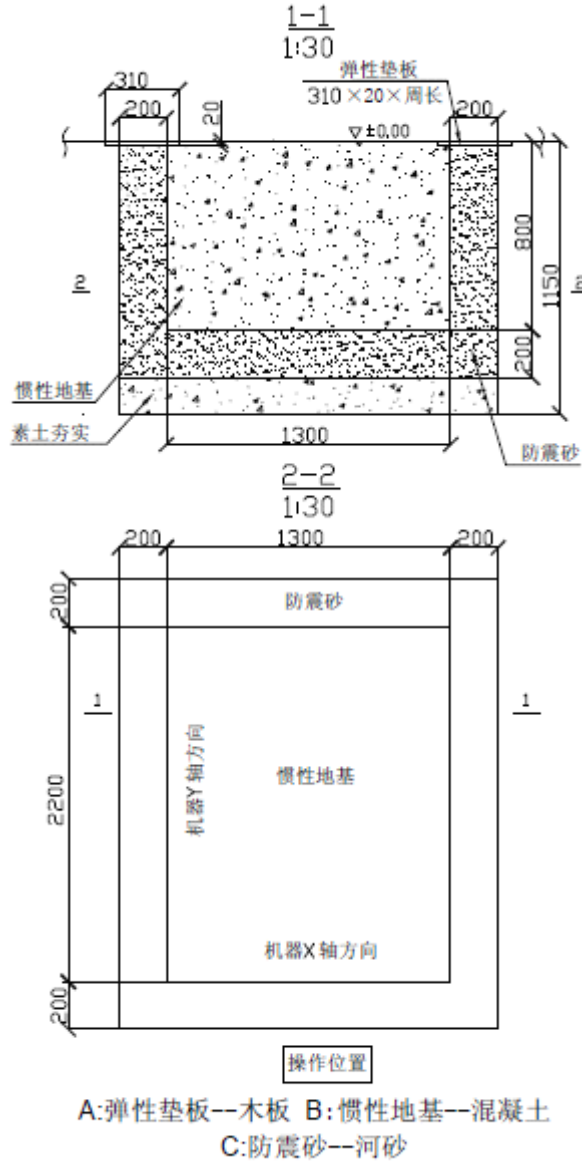


三、 安装条件及设备布局

外界环境的震动对三坐标测量机的精度也会产生影响，因此应对安放测量机处的地基进行必要的处理，以减小因震动而引起的精度损失。

1、 地基处理图

ENC8156 地基示意图



2、 地基参数

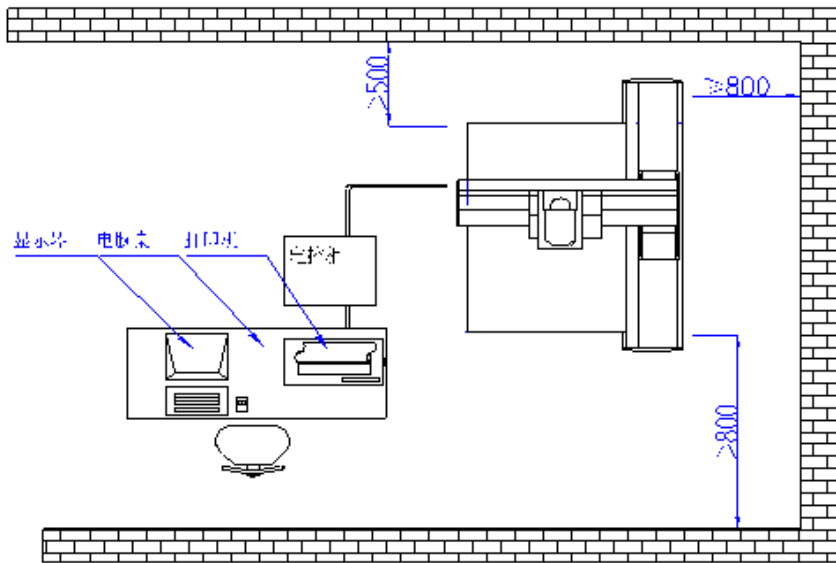
振动频率 $\leq 10\text{Hz}$ 时振幅 $\leq 0.5\mu\text{m}$

10 Hz<振动频率 $\leq 30\text{Hz}$ 时振幅 $\leq 1\mu\text{m}$

振动频率 $> 30\text{Hz}$ 时振幅 $\leq 3\mu\text{m}$

3、 设备布局及工作间大小

请根据下图所示布局要求并结合贵公司所选型号来确定工作间的最小面积及高度。
本设备工作间的最小高度为 2.8M。



四、使用环境

三坐标测量机是高精度的测量设备，工作间的环境条件对测量精度有一定的影响。因此在安装设备前需做好该方面的准备工作。

1、温度条件

室内温度： $20 \pm 2 \text{ } ^\circ\text{C}$

温度变化： $< 0.5 \text{ } ^\circ\text{C/h}$ $< 1 \text{ } ^\circ\text{C/24h}$

温度梯度： $< 0.5 \text{ } ^\circ\text{C/m}$

仪器平衡温度时间： 48h

空调的安装要求： 空调的送风口不能直对着测量设备

注：当温度条件达不到要求时，精度会有所下降。

2、相对湿度

工作环境的湿度对测量机的影响主要表现为以下两点：

湿度大容易造成机器零部件生锈从而影响机器的正常运行及使用寿命；湿度太小则容易产生静电，对计算机及控制系统的运行产生不良影响。比较适合的环境湿度范围是 40%—75%。

3、清洁度

因静电和灰尘可能对测量机造成不良影响，故地面和墙面的设计应充分考虑防尘，抗静电。

五、 配套条件及消耗品

1、气源

气源必须清洁干燥，湿度不大于 15%。

供气流量： > 350L/min。

供气压力： 6~10bar

2、电源

AC 220V, 50 Hz, 1KVA；电压波动不大于额定电压的 5%；不要与其它大功率电器共用电源，如空调、复印机、碎纸机等。若必须一起使用，请采用隔离变压器或高频噪声过滤器。

如果电压波动大于额定电压的 5%，须增加稳压电源。推荐使用 2KVA JJW 系列精密交流净化稳压电源。

3、接地

接地电阻不大于 4 欧姆。

4、消耗品准备

A、无水乙醇 浓度为 99.7%；

B、无尘纸或无尘布；

C、软的棉布或绸布；

六、 设备验收

我公司在交接设备时会附上一份《产品装箱单》，其中包括了主机系统、计算机系统、软件系统、测头测针系统、随机资料等内容，请贵公司与我方技术人员配合，认真清点与检查《产品装箱单》中所涵盖的各部件，在确认无误后签字验收。如有任何疑问，可咨询我方技术人员或直接与本公司总部联系。

七、 小结

根据以上所要求的内容，请您在装调三坐标测量机之前做好相应的准备工作，以便后续工作能够顺利进行。如在准备过程中遇到疑问，请及时与我公司取得联系。