

---

# *IP1X-IP4X* 试验探棒

# 使 用 说 明 书

---

深圳市创鑫仪器有限公司

Tel: 0755-61577693

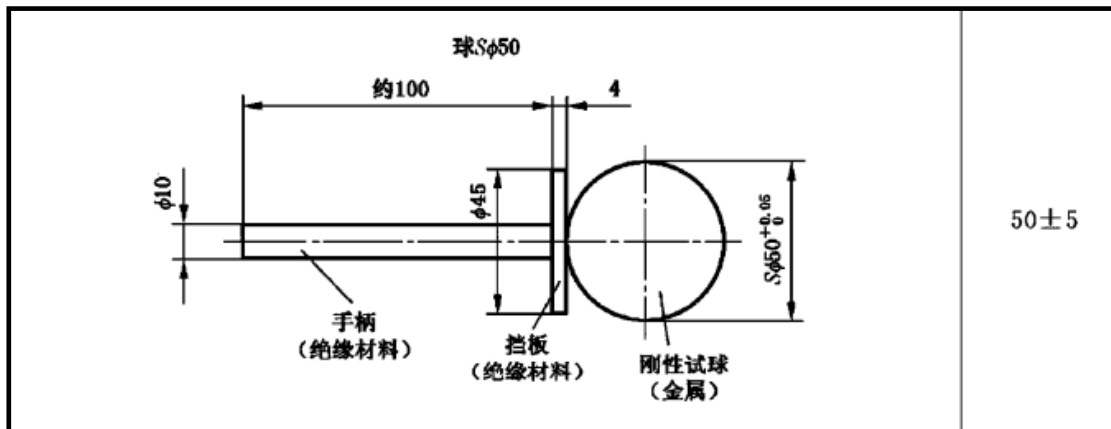
Fax: 0755-61577693

<http://www.szcx17.com>

## IP1X 试验探棒

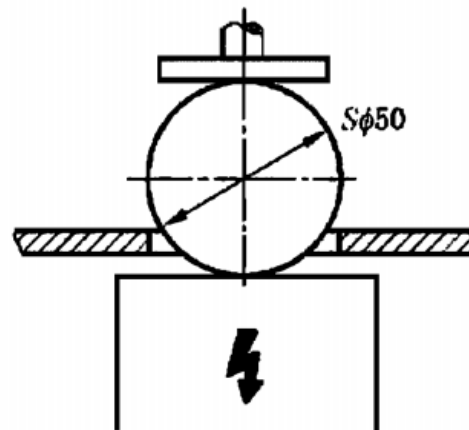
### 一、概述

试验钢球是满足 IEC 60529 & GB 4208 标准要求，在 IP 防护测试中用于模拟手臂，主要用于 IP 防护等级测试的第一位特征数字 1、及附加字母 A 项目的测试。在防止接近危险部件的试验要求中，A 型试验探棒需带  $50\pm 5\text{N}$  推力。



### 二、使用方法

- 如图所示，球体不能触及带电部件或不能接近危险部件。
- 在防止接近危险部件的试验要求中，试验钢球需配合推拉力计使用，钢体需对防护层施加  $50\pm 5\text{N}$  推力。



### 三、注意事项：

- 试验钢球较重，防止滑落伤及人体和试样。
- 试验钢球球体为钢材磨制，定期保养，注意防锈。

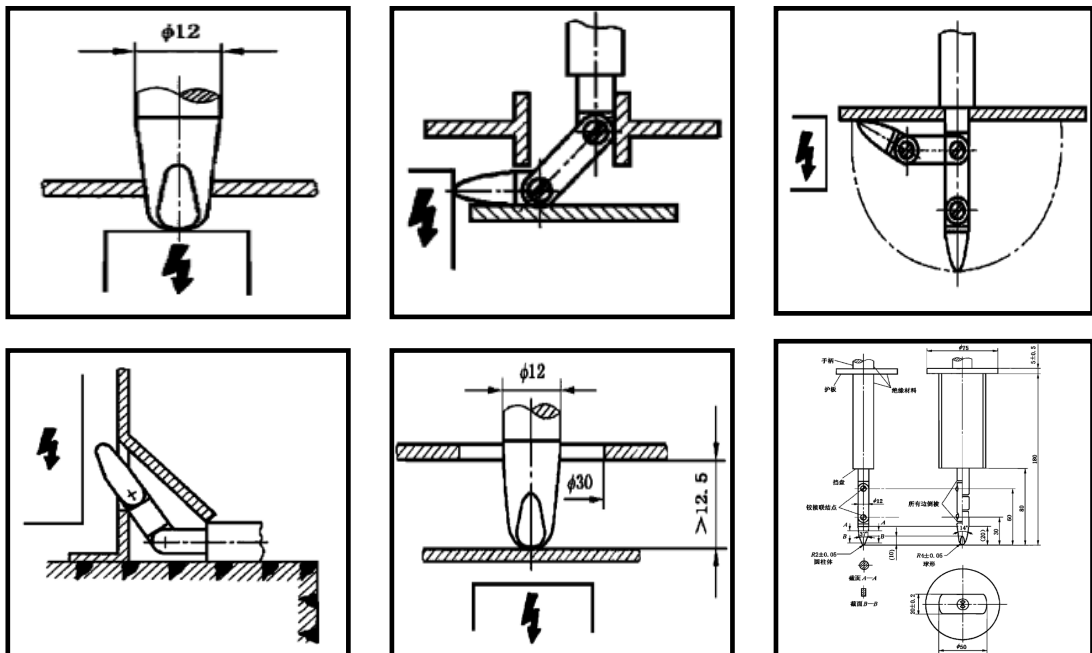
## IP2X 试验探棒

### 一、概述：

标准试验指是满足 IEC 61032 & GB 16842 标准要求，在 IP 防护测试中用于模拟手臂，主要用于 IP 防护等级测试的第一位特征数字 2、及附加字母 B 项目的测试。在防止接近危险部件的试验要求中，B 型试验探棒需带  $10\pm 3$  N 推力。

### 二、使用方法

- 如图所示，标准试验指的关节部分不能触及带电部件或不能接近危险部件，并且 50mm-20mm 的挡板不能进入。
- 防止接近危险部件的试验要求中，B 型试验探棒需带  $10\pm 3$  N 推力。一般配合推拉力计使用。
- 在防触电测试中，需要接线和配置电源、灯泡装置。



### 三、注意事项：

- 试验探棒为精密不锈钢产品，使用中轻拿轻放，注意保养。

## IP3X、IP4X 试验探棒

### 一、概述：

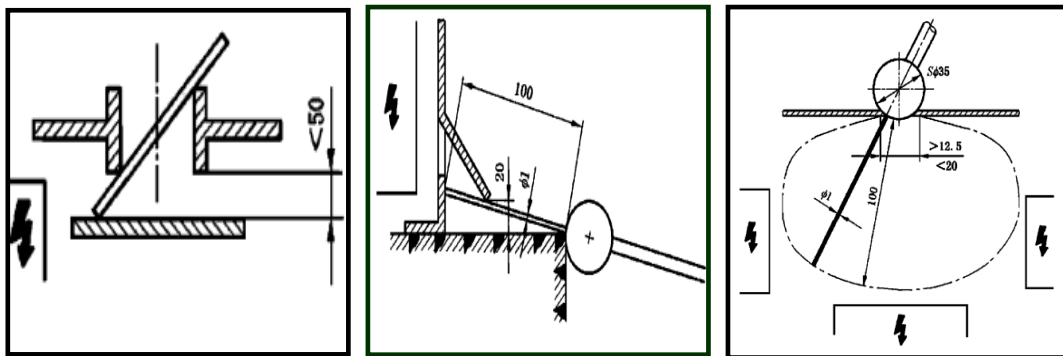
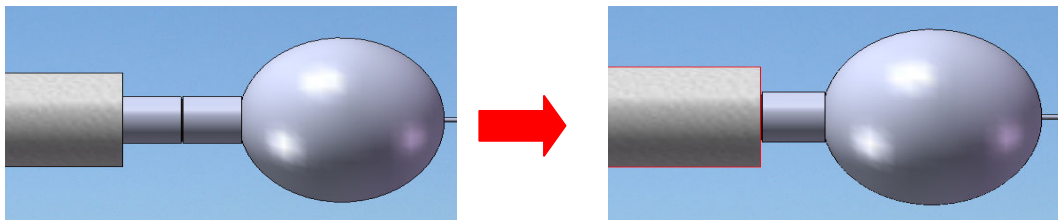
C、D 试验探棒是满足 IEC 60529 & GB 4208 标准要求，在 IP 防护测试中用于模拟工具和金属线，主要用于 IP 防护等级测试的第一位特征数字 3/4、5、6 及附加字母 C/D 项目的测试。

在防止接近危险部件的试验要求中，C 型试验探棒需带  $3\pm 0.3\text{N}$  推力，D 型试验探棒需带  $1\pm 0.1\text{N}$  推力。

### 二、使用方法

- 如图所示，标准试验指的关节部分不能触及带电部件或不能接近危险部件，并且 35mm 的圆挡板不能进入。
- 防止接近危险部件的试验要求中，C、D 型试验探棒需带  $3\pm 0.3\text{N}$  或  $1\pm 0.1\text{N}$  推力。

**注意：不带推力产品请配合推拉力计使用。**



### 三、注意事项：

- 请不要轻易调整推力，如需调整，请使用分辨精度至少为  $0.033\text{N}$  仪器对 C、D 型试验探棒进行校准。
- 由于试验探棒较为精密机械产品，使用时请轻拿轻放，妥善保管。
- 试验探棒顶部可能会生锈，注意保养防护。