

***EASY-LASER*** 激光对中

使用说明书

D505 加强型激光对中仪

D525 可扩展型激光对中系统

## 第一部分：系统配置

### 1. 每一套系统都包含以下配置：



- 1) 1 个工具箱
- 2) 1 套 EASY-LINK 软件+计算机通讯电缆
- 3) 1 把卷尺
- 4) 1 个显示单元用皮套
- 5) 1 本操作手册

### 2. D505 加强型激光对中仪



- 1) 1 个 D279 显示单元（包含 14 个测量程序）
- 2) 2 根带快速接头电缆（2m）
- 3) 2 个激光测量单元（18×18mm）
- 4) 2 套延长杆
- 5) 2 个 V 型安装支架
- 6) 2 套安装链条
- 7) 2 个磁吸座
- 8) 2 个偏移块

### 3. D525 专家型激光对中系统



- 1) 1 个 D279 显示单元 (包含 27 个测量程序)
- 2) 2 根带快速接头电缆 (2m)
- 3) 2 个激光测量单元 (18×18mm)
- 4) 2 套延长杆
- 5) 2 个 V 型安装支架
- 6) 2 套安装链条
- 7) 2 个磁吸座
- 8) 2 个偏移块

## 第二部分：激光原理

1. 激光发射器采用半导体 He-Ne 激光器，激光波长为 635-670nm，处于可见光的边缘，颜色为红色，具体光波位置见图 1：

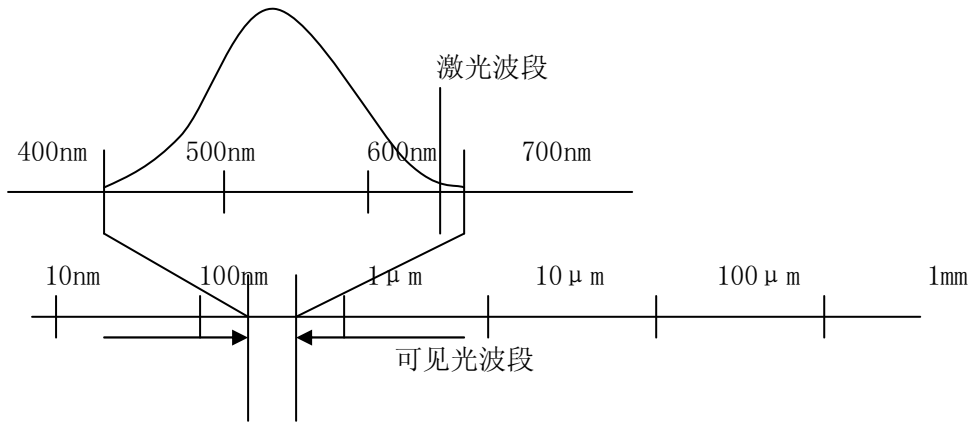


图 1：激光波段

图 2 为激光发射器示意图。阴极管内充满氦气和氖气，通过高电压激发出相应波长的光波，通过两端透镜和反射镜的反复作用，只有平行于中心线的光束被发射出去，形成激光。

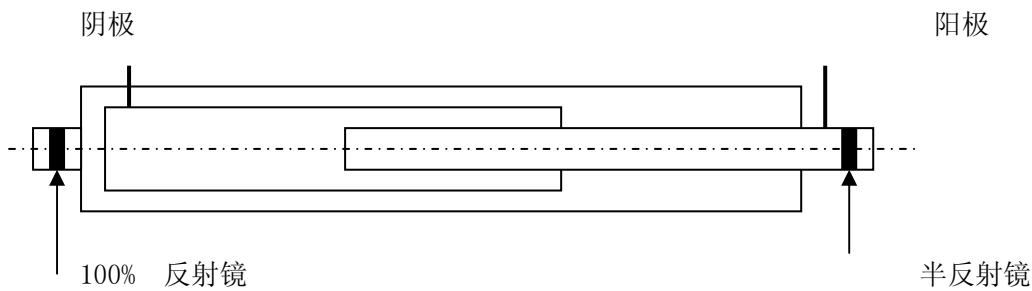


图 2：激光发射器原理示意图

2. 激光接收器采用先进的 PSD 定位技术，PSD 即 POSITION SENSITIVE DEVICE 的缩写。传统的激光接收器是 CCD 技术，即将激光感应平面分为  $m \times n$  个等份，接收到激光后计算出激光的位置。其分辨率由等分的密度来决定，因此有上限约束。而 PSD 技术是在感应面的两端加适当电压，激光打到感应面的不同位置则会在两端产生不同的电流，其分析的是模拟量，理论上讲模拟量的精度是无穷高因此大大提高了测量精度。仪器最终的精度不受感应面的限制，只决定于 A/D 转换器的位数。

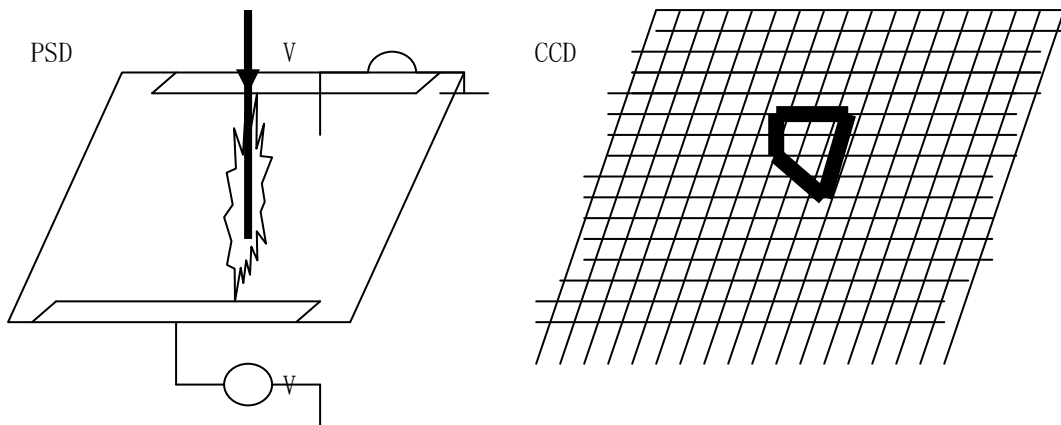
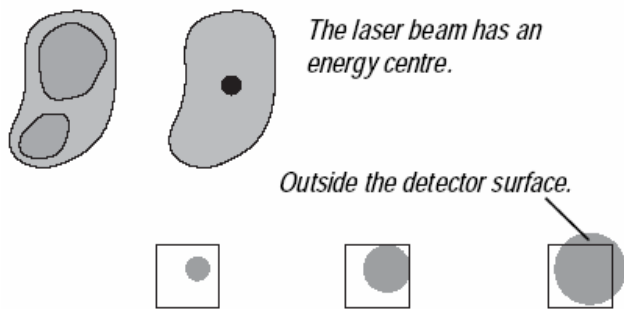
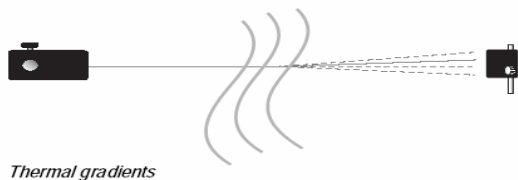


图 3：激光探测器感应原理

3. 关于激光束的中心位置的确定。激光束并不是绝对圆形的，激光的能量分布也不是均匀的。但是这一点并不影响最终的测量结果，因为探测器测量和读取的是激光的能量中心。如果激光有部分照射到靶区之外，能量就会部分损失，因此在测量时必须保证激光束全部打在探测器内。



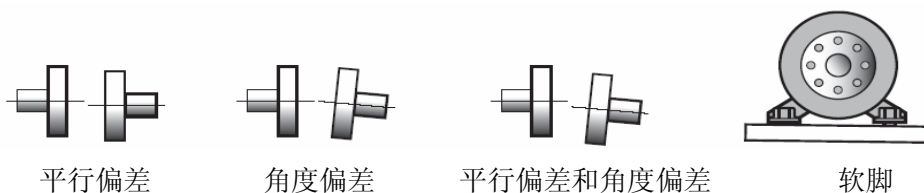
4. 热量对激光测量是有影响的，这一点类似于夏天我们经常看到柏油马路上升起的热浪而使远处的物体发生变形的情形。当激光通过不同温度的气体时，其光束发生了折射。因此在测量时应避免周围有明显的热源或冷风。



### 第三部分：轴对中的概念

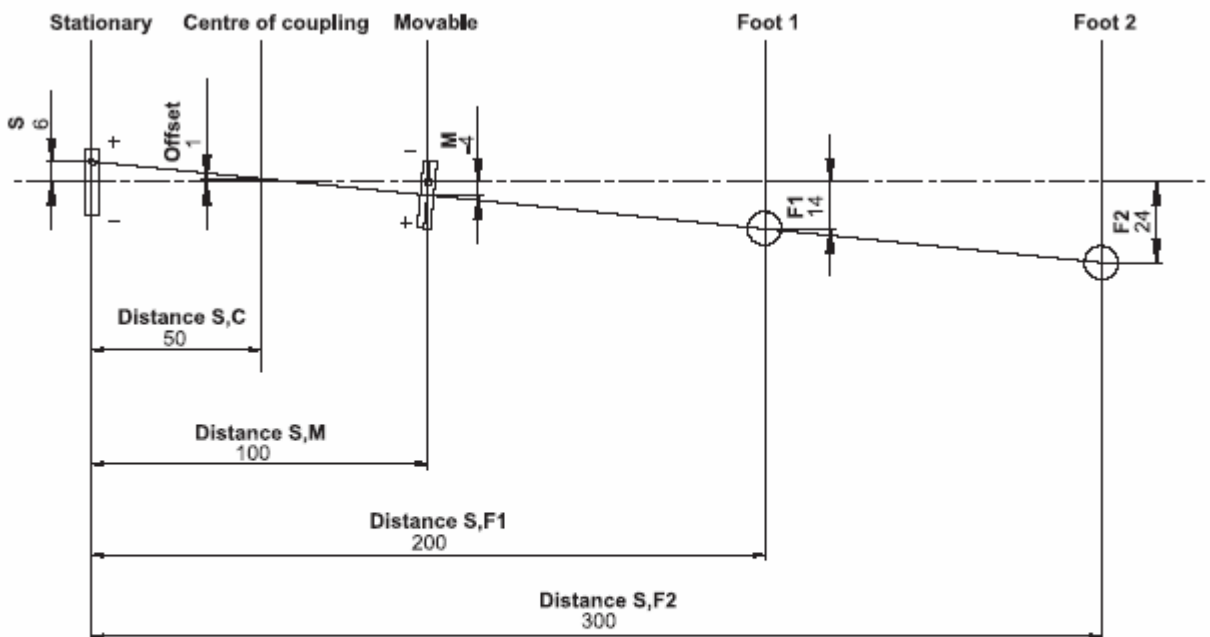
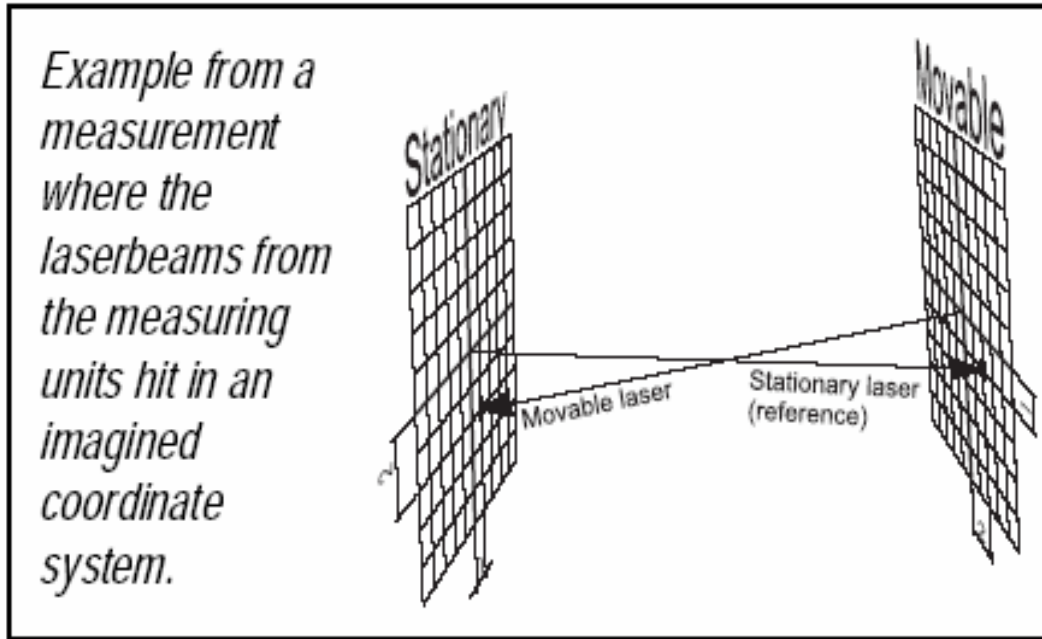
1. 今天的工业生产对高质量的对中要求越来越多，使用激光对中技术最大的优点在于测量快速、准确、不需要现场测量经验，以及解决了长跨距传统方法不能进行准确测量的难题。
2. 轴对中：几乎 50% 的停机故障是由不对中引起的，不对中可以导致→轴承失效、轴弯曲、密封失效、联轴器磨损、能量损失、振动变大等。而良好的对中则可以带来→增加设备运转时间、减少轴承和密封的磨损、减少联轴器磨损、减小振动、降低维修费用等。
3. 对中的目的：**使传动轴在运转时能保持均衡状态，即使传动部件及被传动部件的旋转轴能共同在同一旋转中心上。当两者共同转动时，经由联轴器连接，使这些部件组合旋转时，产生较小的振动。**
4. 一些专业术语：

- 1) 平行偏差（位移偏差）：两个轴的中心线不同心但平行
- 2) 角度偏差（张口）：两个轴的中心线不平行
- 3) M—端设备：调整设备，可移动设备
- 4) M—测量单元：安装、固定在 M 端设备上的测量单元
- 5) S—端设备：基准设备，静止不动的设备，在调整过程中不可移动
- 6) S—测量单元：安装、固定在 S 端设备上的测量单元
- 7) **软脚：设备的地脚和基础的接触情况，在对中之前要先做软脚测量**



5. 激光对中计算原理：

激光对中的计算基于基本的三角几何原理，下图描述了计算的数学方法：



Foot position =	$(\frac{M-S}{\text{Distance S,M}} \times \text{Distance S,Fx}) + S$	F1 = $(\frac{-4-6}{100} \times 200) + 6 = 14$	and F2 = $(\frac{-4-6}{100} \times 300) + 6 = 24$
Angle =	$(\frac{M-S}{\text{Distance S,M}}) \times 100$	$\frac{-4-6}{100} \times 100 = -10/100$	
Offset =	$(\frac{M-S}{\text{Distance S,M}} \times \text{Distance S,C}) + S$	$(\frac{-4-6}{100} \times 50) + 6 = 1$	

6. 对中容差（允许偏差）：

如果没有设备生产厂家的推荐数据，您可以根据下表作为对中允许偏差的参考。此表的容差是允许的最大值，没有考虑热膨胀或工艺补偿。**这个标准根据设备转速由低到高而允许偏差值由大到小，标准分为两类，一类是“优秀的（excellent）”，一类是“可接受的（acceptable）”，用户可以依据实际情况采用不同的标准来判断对中偏差是否合格。**

	Excellent		Acceptable	
<b>Offset</b>				
<i>rpm</i>	<i>mils</i>	<i>mm</i>	<i>mils</i>	<i>mm</i>
0000-1000	3.0	0.07	5.0	0.13
1000-2000	2.0	0.05	4.0	0.10
2000-3000	1.5	0.03	3.0	0.07
3000-4000	1.0	0.02	2.0	0.04
4000-5000	0.5	0.01	1.5	0.03
5000-6000	<0.5	<0.01	<1.5	<0.03
<b>Angular error</b>				
<i>rpm</i>	<i>mils/''</i>	<i>mm/100</i>	<i>mils/''</i>	<i>mm/100</i>
0000-1000	0.6	0.06	1.0	0.10
1000-2000	0.5	0.05	0.8	0.08
2000-3000	0.4	0.04	0.7	0.07
3000-4000	0.3	0.03	0.6	0.06
4000-5000	0.2	0.02	0.5	0.05
5000-6000	0.1	0.01	0.4	0.04

7. 皮带对中允许偏差:

根据不同的皮带允许偏差在 0.25° ~0.5° 之间

<°	mm/m mils/inch
0.1	1.75
0.2	3.49
0.3	5.24
0.4	6.98
0.5	8.73
0.6	10.47
0.7	12.22
0.8	13.96
0.9	15.71
1.0	17.45

推荐值

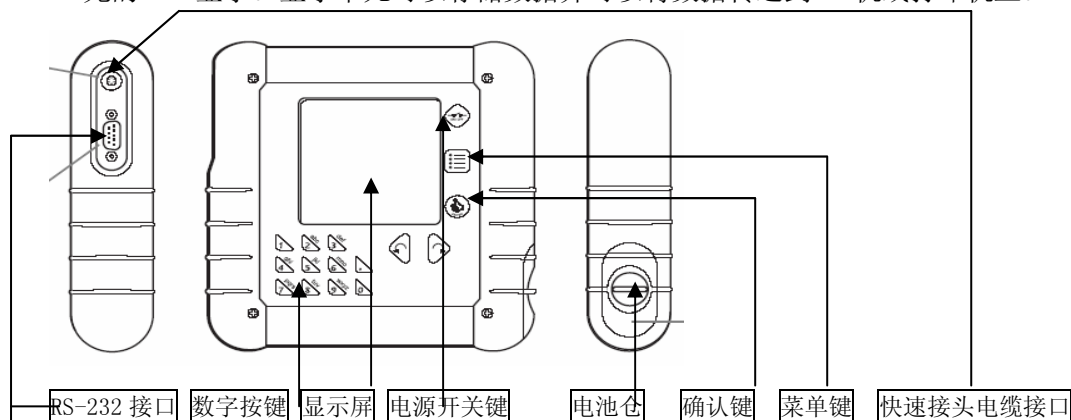
## 第四部分：部件说明

### 1. D279 显示单元

#### 1) 技术参数

- A. 外壳材料：铝合金/ABS
- B. 键盘：16 键薄膜键盘
- C. 显示：带背光的 4.5 寸 LCD
- D. 电池：4 节 2 号碱性电池
- E. 使用时间：48 小时，连接 2 个测量单元时，可以连续使用 24 小时
- F. 显示分辨率：可选，最高 0.001mm
- G. 存储：1000 组对中数据或 7000 个测点数据
- H. 接口：测量单元接口和 RS-232 接口
- I. 外形尺寸：180×175×40mm
- J. 重量：1100g

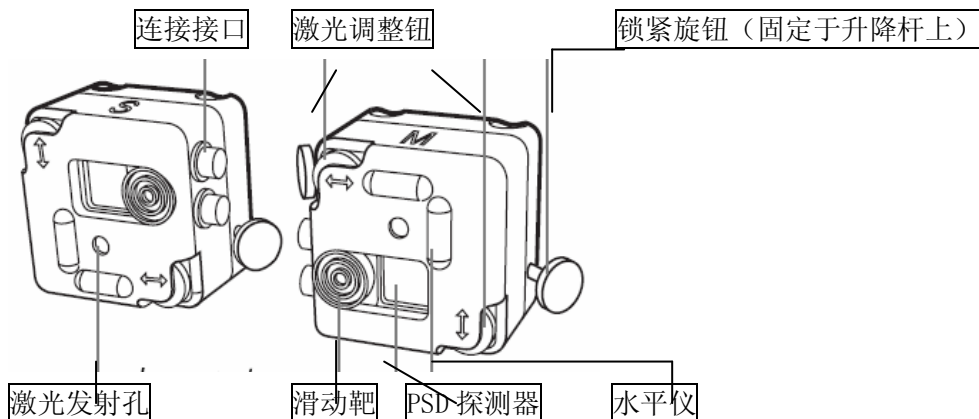
2) 显示单元为电池供电，允许按系列号的顺序连接 4 个测量单元，显示单元含 16 键薄膜按键和带背光的 LCD 显示。显示单元可以存储数据并可以将数据传送到 PC 机或打印机上。



### 2. PSD 激光探测器 (18×18mm)

1) 集合测量单元、温度传感器、电子倾角计和激光发射器于一体，外壳有一系列安装孔，2 个水平仪和一个目标靶，两个连接接口用于连接显示单元和其他的测量单元，购买时 TDM 探测器是一对 (S 单元和 M 单元)。

#### 2) 接口说明



#### 3) 技术参数

- A. 探测器类型：1 轴或 2 轴 PSD



- B. 探测器尺寸：18×18mm
- C. 线性：优于1%
- D. 激光：<1mw, class2
- E. 激光波长：635~670nm
- F. 激光束直径：出口处 3mm
- G. 倾角计：精度 0.1°
- H. 水平仪精度：5mm/m
- I. 温度传感器：精度±1°
- J. 外形尺寸：60×60×50mm
- K. 外壳材料：铝合金
- L. 重量：198g

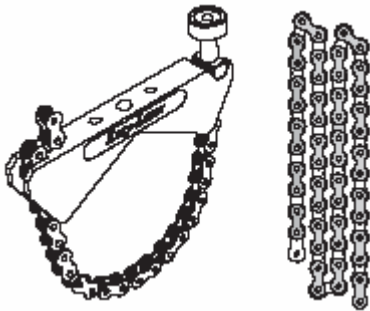


★ 10×10mmPSD 探测器与 18×18mm 探测器的区别在于除了探测器面积为 10×10mm 外，也没有倾角计和温度传感器。

### 3. 轴固定器

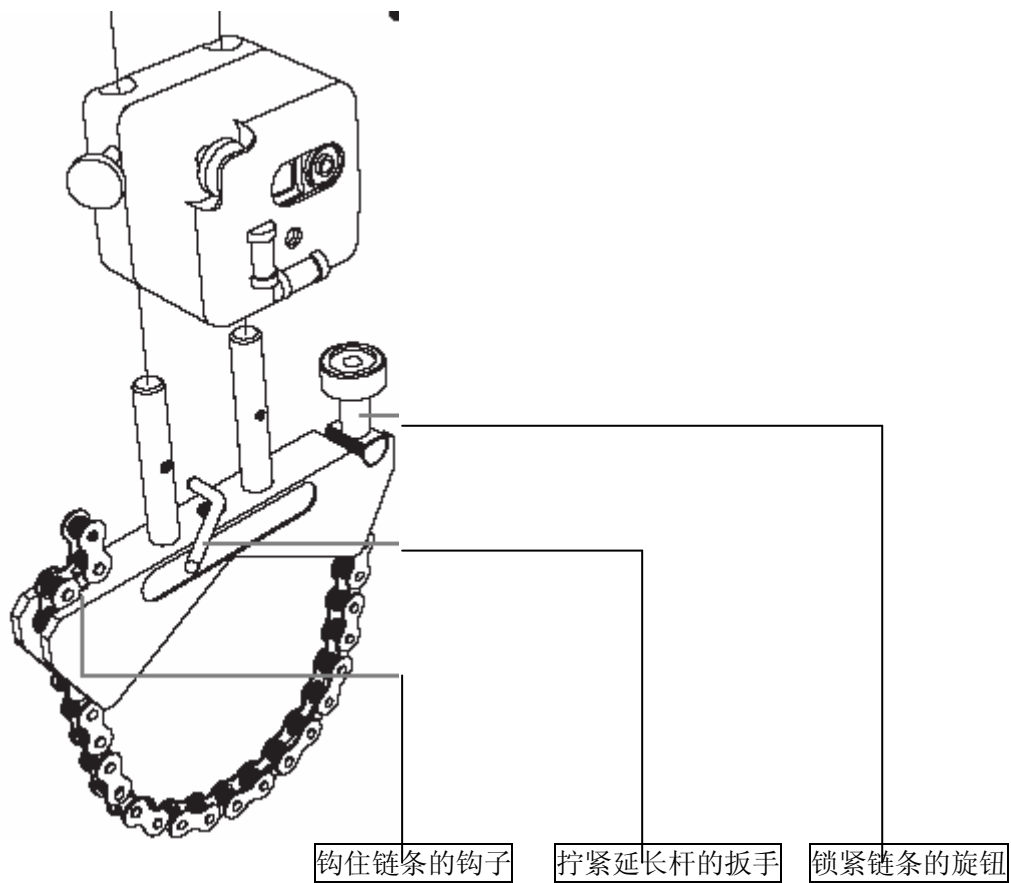
#### 1) 标准带链条的 V 型轴固定器

适用轴径 20mm~450mm，宽 20mm，当轴径超过 150mm 时，使用延长链条。



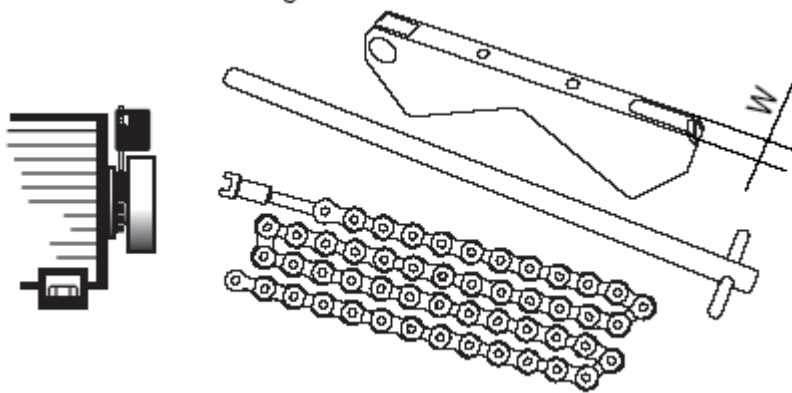
安装时，将链条套在 V 型支架上，然后捆绑在轴上，将延长杆拧在 V 型支架的螺孔上，用小扳手拧紧，然后将探测器（测量单元）安装在延长杆上，将探测器上的锁紧旋钮拧紧。具体见下图：

**注意：安装探测器时，需要将带有“S”或“M”标记的一侧朝上，两个探测器面对面安装。**



2) 薄型轴固定器

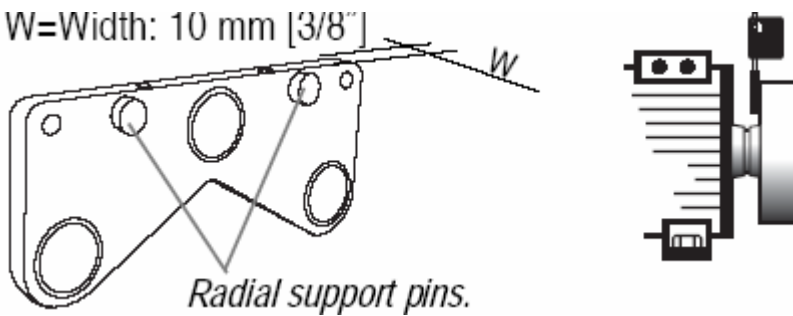
宽度 12mm，带链条和链条锁紧工具。



3) 用于轴向固定的磁性轴固定器

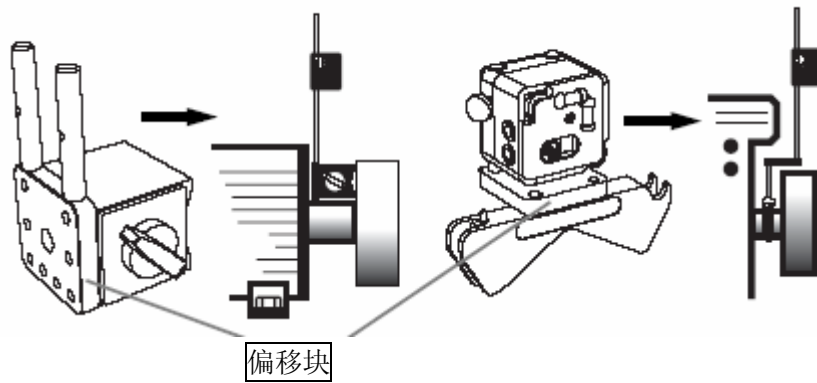
宽度 10mm

W=Width: 10 mm [3/8"]



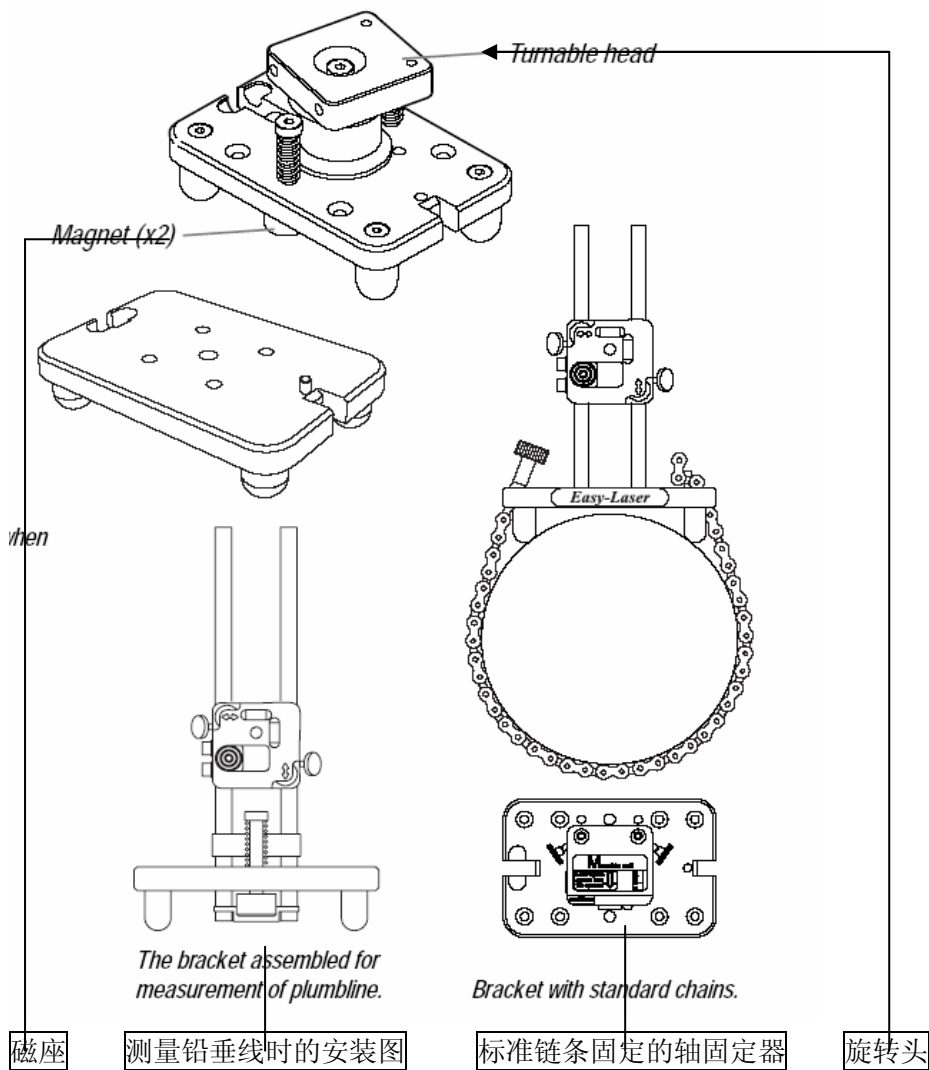
4) 偏移块

允许固定器轴向移动



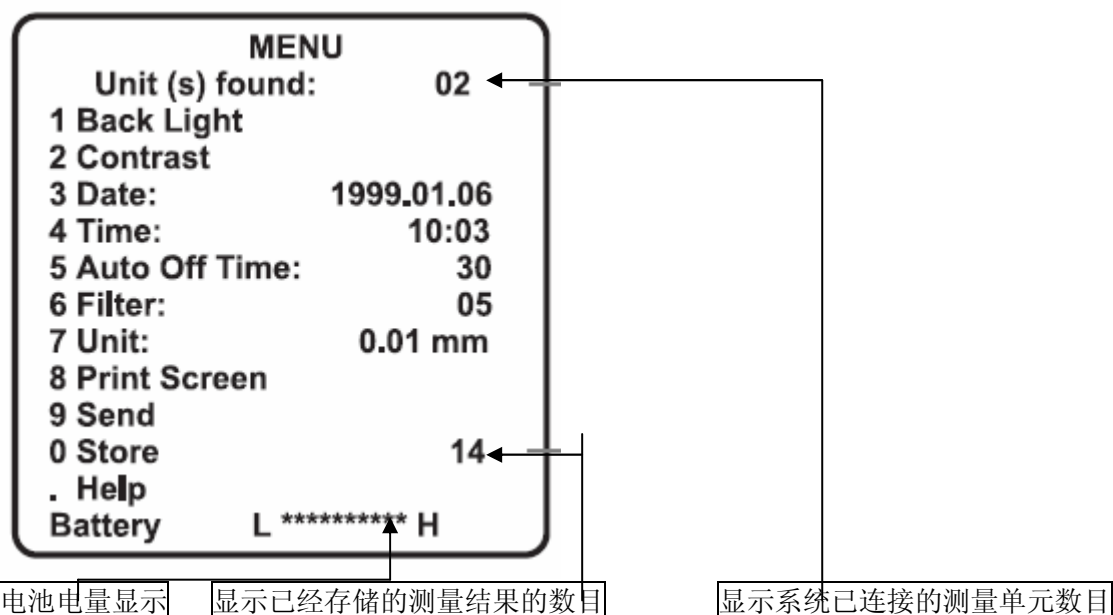
5) 滑动轴固定器

当轴不能转动时使用该固定器，可以用标准链条或磁吸座固定，可根据需要选择带旋转头或不带旋转头。




## 第五部分：显示单元基本操作

### 1. 主菜单



- ① LCD 背景灯开/关键，循环按下此键控制背景灯光的开关。
- ② 改变 LCD 显示的对比度，循环按下此键调节屏幕的明亮变化
- ③ 设置系统日期，按下此键可调整系统日期
- ④ 设置系统时间，按下此键可调整系统时间
- ⑤ 设置自动关机时间，从 10 到 99 分钟，设置 00 取消自动关机，系统默认值为 00
- ⑥ 设置测量滤波值，从 0~99
- ⑦ 改变测量显示单位
- ⑧ 打印测量结果
- ⑨ 将测量结果传送至 PC 机或打印机
- ⑩ 存储或回放测量结果
- ⋮ 帮助菜单，显示该屏幕下可以选择的操作步骤
- ⋮ 返回上级菜单

开机后，按  键进入主菜单，按相应数字键可以对上述数据进行设置，也可以在测量过程中任意时刻按此键，当关闭显示单元时除了测量滤波器设置外，所有设置将被保留。

**\* 电池电量显示：H 表示最大，L 表示最小，当\*号的数目减少到 2 个时，应该更换电池。**

## 第六部分：测量程序

## 一、轴对中介绍

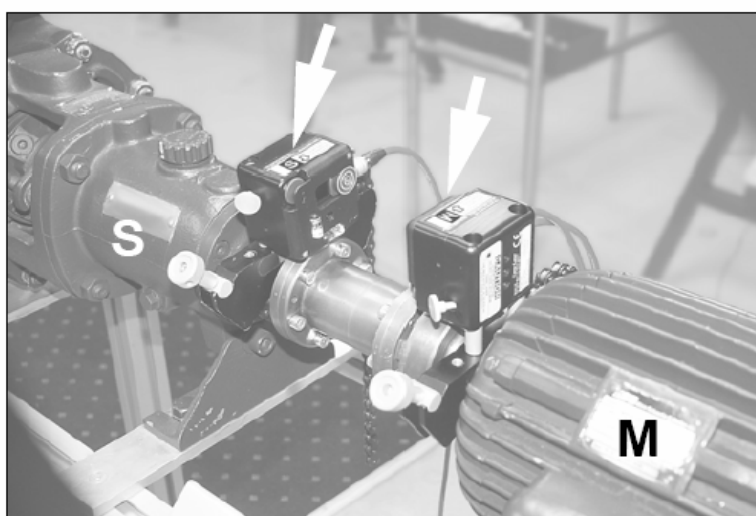
EASY-LASER 轴对中就是通过固定在轴上的两个测量单元，在轴转动过程中测量 3 个位置的值，系统自动计算出两个联轴器的平行偏差和角度偏差以及调整端设备地脚的调整值。

简要步骤：

★ **安全警告：确信你在工作时，你所测量的设备不会突然启动。**

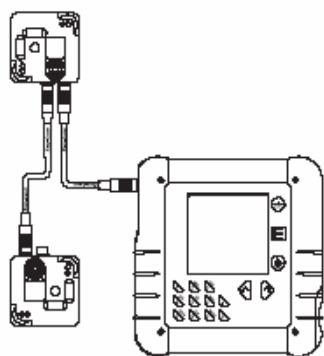
1. 安装测量单元及连接电缆
2. 选择需要的测量程序
3. 按提示输入测量时需要输入的各种距离
4. 进行测量
5. 如果需要，调整设备
6. 存储、打印或传输测量结果

## 二、固定测量单元

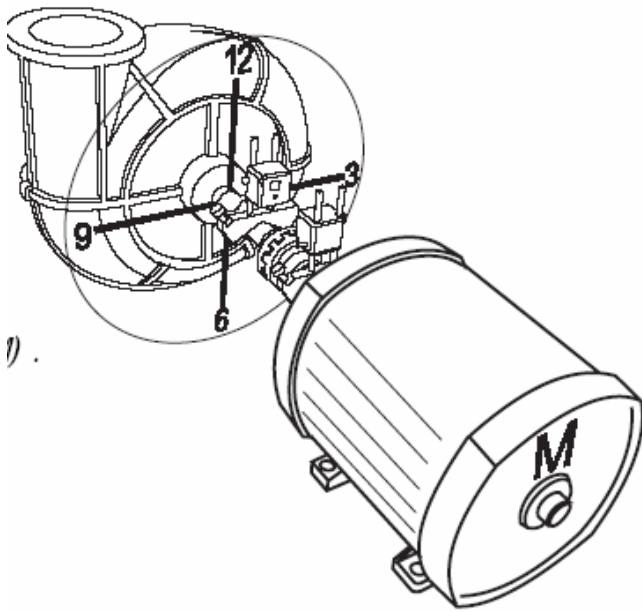


上图：用标准轴固定器固定测量单元

链条及测量单元的安装见第 12 页图例，用一根 2m 电缆连接 2 个探测器，另外一根电缆一端接 2 个探测器的任意一个另一端接显示单元。见下图：



**重要信息：S 测量单元固定在基准端的设备上，M 测量单元固定在调整端的设备上，从调整端 M 看基准端 S，9 点钟在图片的左边，右边是 3 点钟，竖直方向是 12 点钟。具体见下图：**

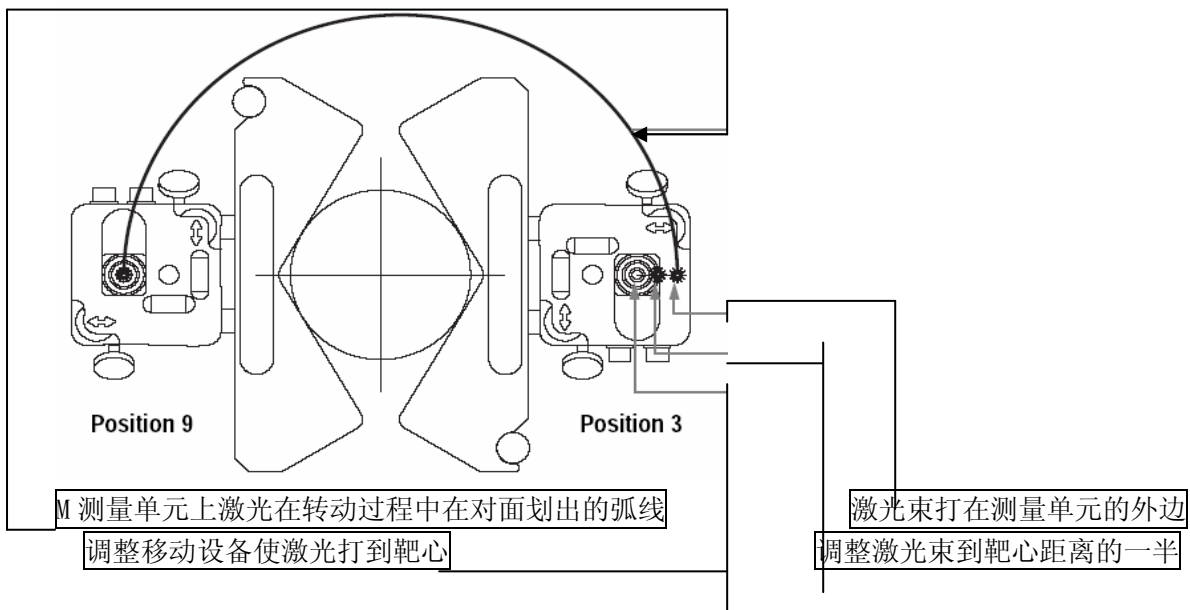


### 三、 如何利用激光对中仪进行设备粗调

当转动固定着测量单元的轴时，激光束将划出一道弧线，弧线的中心和轴的中心重合，在转动过程中，激光束在对面的测量单元表面移动，当设备对中情况很差的时候，激光束可能打到对面测量单元的接收靶区外边，如果发生这种情况，就必须进行设备的粗略对中。

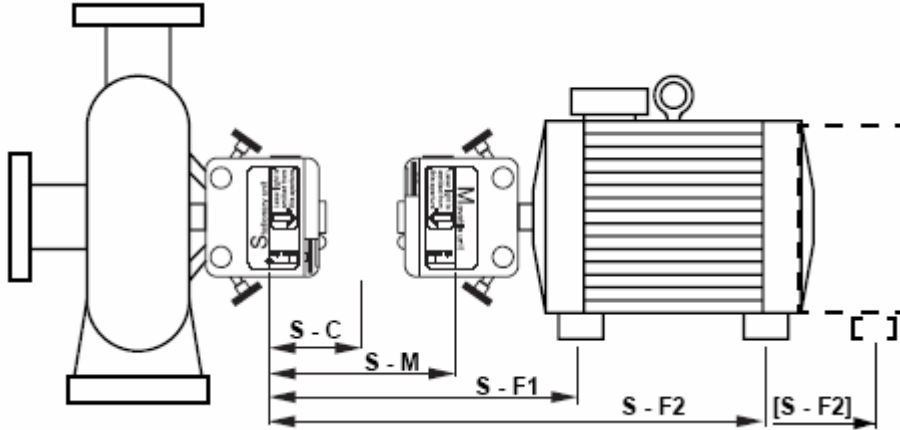
粗略对中步骤（以 M 单元照射到 S 为例）：

1. 固定测量单元
2. 转动固定着测量单元的轴到 9 点钟位置，调整激光束到对面关闭的目标靶的中心。
3. 转动固定着测量单元的轴到 3 点钟位置。
4. 检查激光束打在对面靶区上的位置，调整激光束到靶心距离的一半。
5. 调整移动端设备，使激光束打到靶心
6. S 单元照射到 M 单元同理进行调整
7. 然后开始对中测量



### 四、 时钟法水平机械对中（11-HORIZONTAL）

1. 固定测量单元（步骤方法见本部分“二”）
2. 按下电源开关键开机
3. 在测量程序菜单中选择 **11** 功能
4. 在 12 点钟位置调整测量单元发射的激光，使两个探测器发射的激光都能够打到对面探测器的靶心位置。这样调整的意义在于使探测器的接受半径最大。
5. 输入距离：



1) 距离的定义：

S-M：两个测量单元之间的距离

S-C：S 测量单元到联轴器中心线的距离

S-F1：S 测量单元到调整设备前地脚中心线的距离

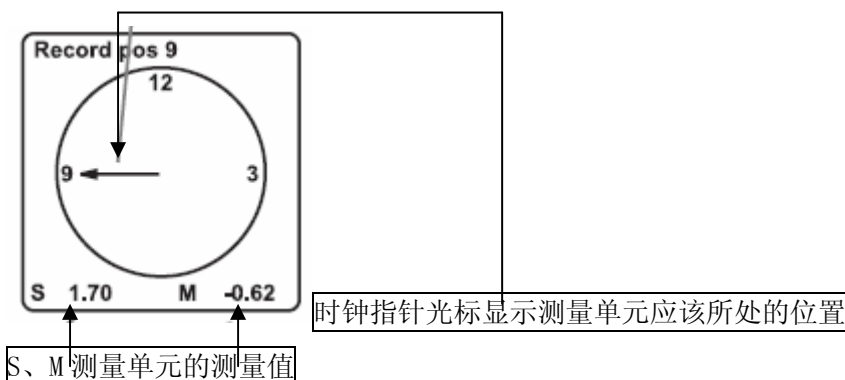
S-F2：S 测量单元到调整设备后地脚中心线的距离，注意该值必须大于 S-F1 的值

**【S-F2】：如果调整设备有 3 对或 3 对以上的地脚，你可以在测量完成后输入新的 S-F2 的值，系统自动计算新的垫平值和调整值。这对于多地脚设备的对中调整是非常有意义的。**

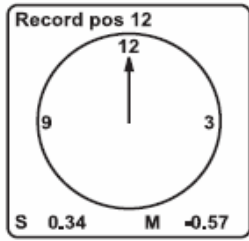
2) 按系统要求输入各个距离值，按 键确认，按 返回上一步重新输入。

6. 开始测量

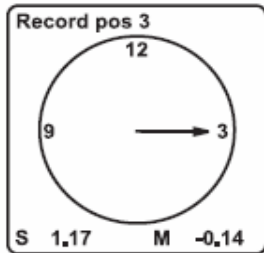
- 1) 9 点钟：按水平仪指示转动轴到 9 点钟位置，打开目标靶，记录第一个测量值，确认按 ，重新测量按 。



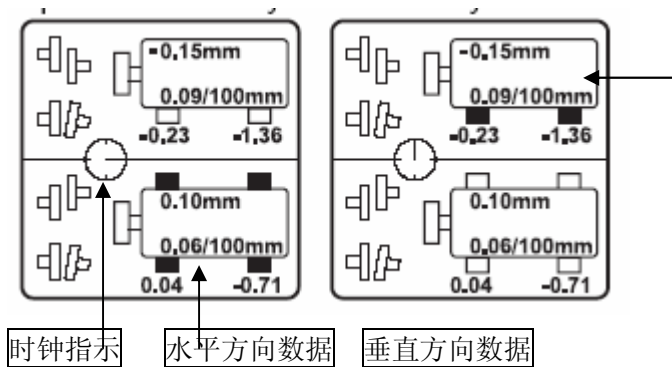
- 2) 12 点钟：得到 9 点钟的数据后，指针指向 12 点钟，转动轴到 12 点钟，记录测量值，按 键确认，按 键重新测量。



- 3) 3点钟: 得到12点钟数据后, 指针指向3点钟, 转动轴到位置, 记录测量值, 按 键确认, 按 键重新测量。



- 4) 显示测量结果: 仪器显示调整设备的水平方向和垂直方向的平行偏差、角度偏差、调整值。



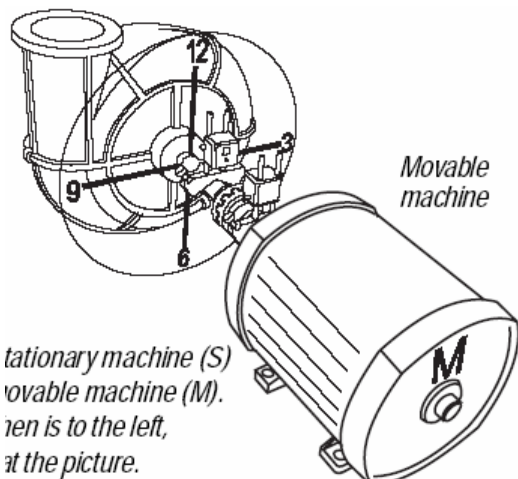
- 在测量过程中, 要保证9-12-3点钟3个位置激光都照射在接收靶心区域内
- 在测量过程中, 激光不可以再调整
- 轴是否转动到9-12-3点钟位置, 要观测探测器上的水平仪, 当水平仪的气泡在两个黑色刻度线中间位置时, 说明轴已经转动到合适位置。
- 当测量结果出来后, 如果设备是多组地脚的, 按 键显示输入新的S-F2距离, 允许用户输入S单元到第三对地脚的距离, 仪器按照新输入的距离重新计算并显示新的调整值。
- 按 **9** 键在9点钟位置开始重新测量
- 按 **4** 键进行容差测量
- 按 **6** 键进行热膨胀值预置测量
- 按 **5** 键实现水平和垂直方向的数据切换, 当按下该键后, 一个方向的数据激活(此时该方向的调整地脚变为黑色), 另外一个方向的数据被锁定(此时该方向的调整地脚变为白色), 同时屏幕中间的时针指示图会随着轴的转动指向相应位置。

- 5) 如何了解测量结果的意义

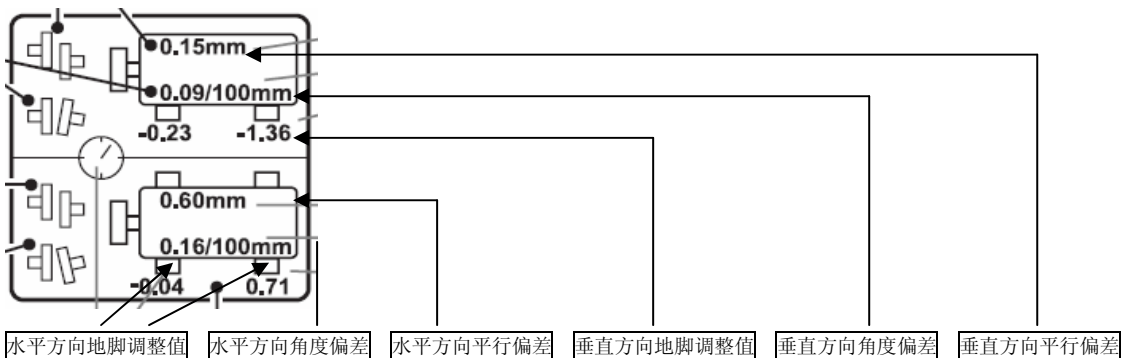
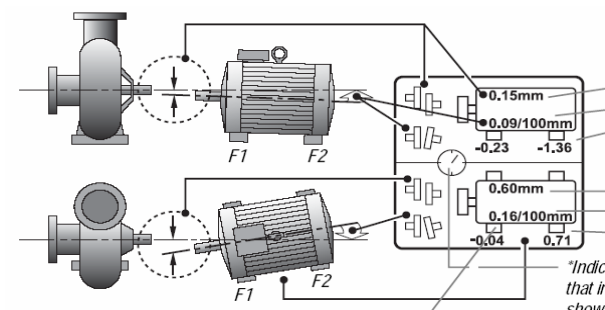
测量结果显示了调整设备的位置, 以及如何调整和垫平设备。



- A. 读测量结果，判断设备是否有不对中的情况
  - B. 按仪器显示的垂直方向的垫平数据添加或减少垫片
  - C. 按仪器显示的水平方向的调整值对设备进行调整
  - D. 如果垂直方向地脚调整数据显示为“+”号，表示需要减少垫片，如果是“-”号，表示需要添加垫片。
  - E. 如果水平方向地脚调整数据显示为“+”号，表示需要向9点方向调整，如果是“-”号，表示需要向3点方向调整。
  - F. 当进行设备调整时，平行偏差和角度偏差以及地脚调整数据会实时变化，当平行偏差和角度偏差数据变化到允许偏差范围之内时，可以结束调整。
- \* 调整水平方向时，测量单元必须在3点钟位置，调整垂直方向时，测量单元必须在12点钟位置，才能够正确的实时观察数据变化。



从调整端（M）看基准端（S），9点钟位置在左边，如上图所示。

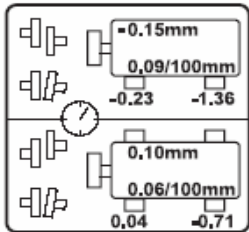


#### 6) 容差测量

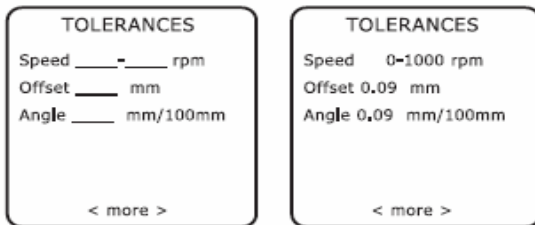
当测量数据显示后，您可以通过仪器内置的容差标准来判断显示数据是否达到允许的偏差范围之内，这种偏差允许值是和设备的转速相关的。这个容差允许值是按照比较严格的标准制定的，有可能会优于设备制造厂商提供的数据。另外，**仪器还可以允许您输入自己设定的容差标准。**具体见下表。

转速	0~1000	1000~2000	2000~3000	3000~4000	>4000	rpm
平行偏差	3.5	2.8	2.0	1.2	0.4	mils
	0.09	0.07	0.05	0.03	0.01	mm
角度偏差	0.9	0.7	0.5	0.3	0.1	mils/inch
	0.09	0.07	0.05	0.03	0.01	mm/100mm

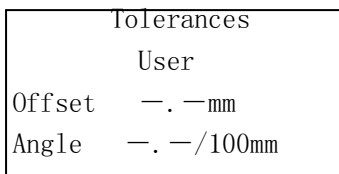
A. 在显示结果出来后按 **4** 键



B. 按 键和 键选择设备转速和相应标准，按 键确认

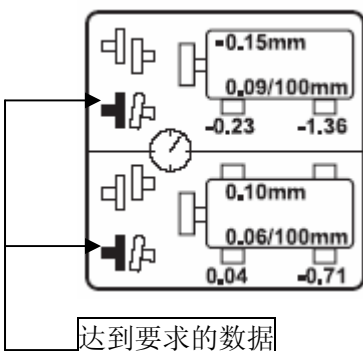


**如果您希望自己设定容差标准，您可以在该界面下进行输入**



按 键，输入平行偏差，按 键确认，输入角度偏差，按 键确认。

C. 如果某个数据达到要求，相应的基准端联轴器示意图会变为黑色，如下图：



D. 继续调整设备，直到所有的基准端联轴器示意图全部变为黑色

### 7) 热膨胀值预置

基准端和调整端的设备如果因为膨胀系数不同将会对对中时的方法产生影响，例如钢的膨胀系数为 0.01mm/m 每度的变化。一般情况下基准端和调整端设备在冷态下（常温）做好对在工作温度下也可以保证有良好的对中，但在其他情况下（如基准端和调整端设备的工作温度不同）进行冷态对时需要热膨胀进行补偿。

设备的制造厂商通常会给出他们的热膨胀参数信息。当要进行热膨胀补偿时要检测下列参数：

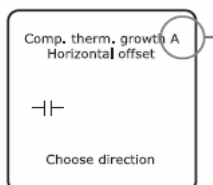
- A. 基准端、调整端设备的工作温度、现场环境温度、中心高
- B. 基准端、调整端的线膨胀系数
- C. 热膨胀补偿值设置：







**注意：输入的补偿值必须是正确的。**

**★：在某些情况下，即使没有热膨胀的因素，考虑到一些特殊的工艺要求（例如在风力发电行业和船舶制造行业），也会要求在常温对中时预留出一定的偏差空间。**

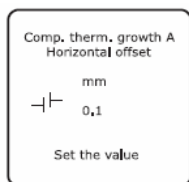
D. 操作步骤：

- a) 输入水平方向平行偏差热补偿偏差值的方向



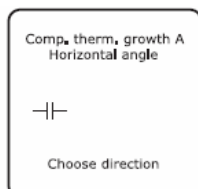
按 **6** 键进入选择程序，按  键在 、、 之间切换，按  键确认，重新输入按  键。



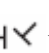



- b) 输入水平方向平行偏差热补偿值的大小



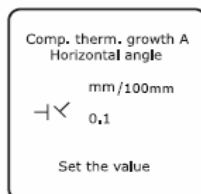
通过数字键输入，按  键确认，重新输入按  键。



- c) 输入水平方向角度偏差热补偿值的方向



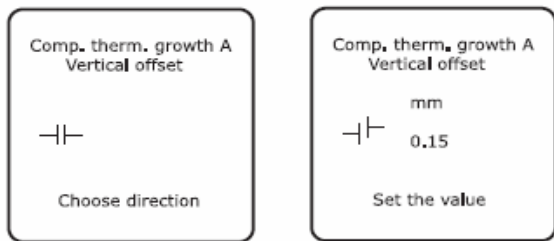
按  键在 、、 之间切换，按  键确认，重新输入按  键。

- d) 输入水平方向角度偏差热补偿值的大小

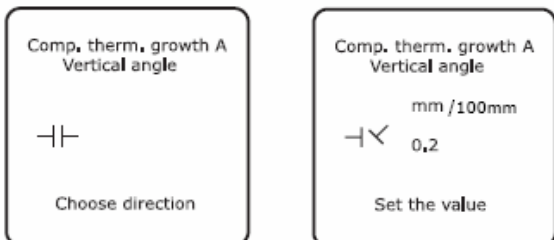


按数字键输入，按  键确认，按  键重新输入。

- e) 输入垂直方向平行偏差热补偿值的方向和数值大小，操作步骤同 a)、b)。



f) 输入垂直方向角度偏差热补偿值的方向和数值大小，操作步骤同 c)、d)。

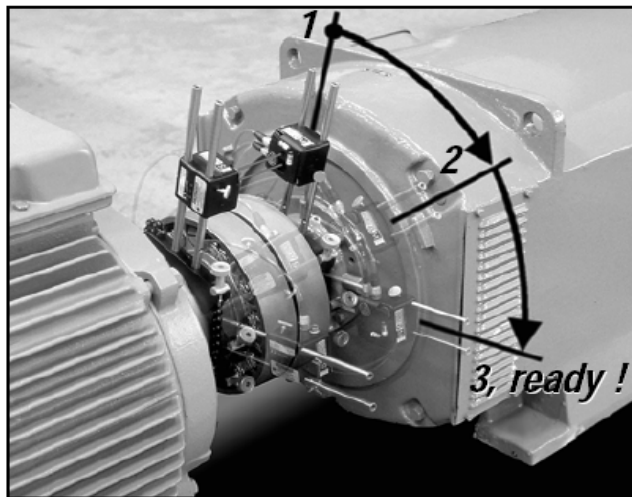


g) 程序返回到测量数据显示屏，此时热补偿值已经被考虑。如果需要，转到下一个联轴器，按照上述步骤输入热补偿值。

**【在已经输入热补偿值的联轴器测量结果上按 6 键可以改变热补偿值，如果不输入热补偿值，则显示不考虑热补偿值的测量结果】**

## 五、任意三点法水平机械对中（12—*EASY-TURN*）

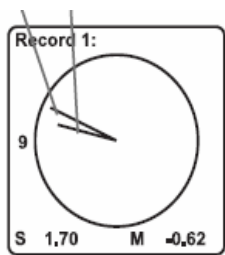
这个测量功能允许轴在不能转动 180° 的情况下，只要转动两个 20° 以上的角度，也可以完成测量。这点非常适用于现场某些轴盘车受限的工况。



**如果要使用该功能，S、M 单元必须要有内置倾角计。**

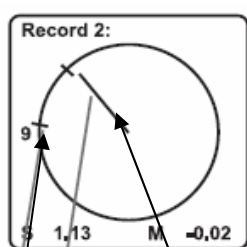
1. 固定测量单元
2. 按下电源开关键开机
3. 在测量程序菜单中选择 12 功能
4. 输入各个距离数据
5. 转动轴使仪器上显示的 S 和 M 的角度标记重合（或几乎重合），关上目标靶，调整激光束到靶心，打开目标靶，记录第一个测量值。

S 和 M 单元的角度标记



按 键确认，按 键重新测量。

6. 顺时针或者逆时针转动轴至少超过  $20^\circ$ （圆上显示有  $20^\circ$  标记，当轴转动超过  $20^\circ$  时，倾角计的标记会在  $20^\circ$  标记外侧），让两个探测器的角度标记重合。如果联轴器是断开的，也可以先转动固定 S 单元的轴，然后关上 M 单元的目标靶，转动固定 M 单元的轴，直到 S 单元发射出的激光打到 M 单元目标靶的中心，然后打开目标靶。

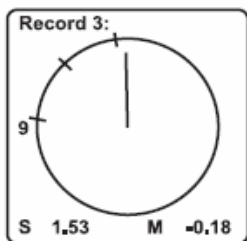


$20^\circ$  标记

S 单元指针

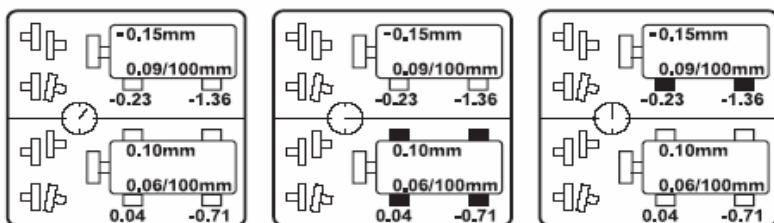
按 键确认，按 键显示/隐藏 M 单元标记，按 键重新测量。

7. 与上部操作相同，转动轴超过  $20^\circ$  标记，记录第三个值。



按 键确认。

8. 显示测量结果



以图形和数字形式显示测量结果，具体意义见 17 页第 5)。

按 键显示输入新的 S-F2 距离

按 键在 9 点钟位置开始重新测量

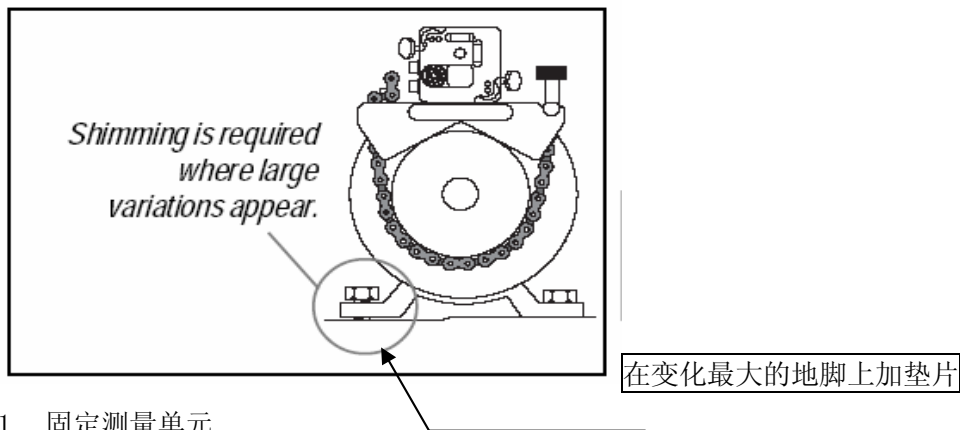
按 **4** 键进行容差测量



按 **6** 键进行热膨胀值预置测量

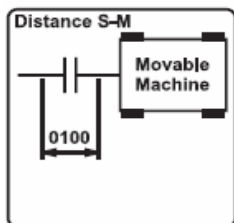
转动轴到 3—6—9—12 点钟位置（偏差不超过  $2^\circ$ ），此时水平或垂直方向数据激活，可以观察该方向的数据调整变化。

## 六、软脚测量（13—**SOFTFOOT**）

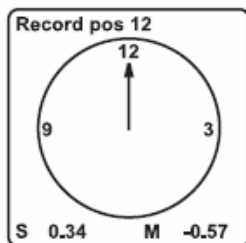
在进行轴对中工作之前，您可能需要进行软脚测量，当调整端设备的一个或几个地脚与基础板的间隙量超过一定的标准时，就会存在软脚。该程序可以对软脚是否存在进行测量。一般来讲，软脚的存在会使设备的振动增大，同时在进行对中时，如果存在软脚，每次的测量结果都会产生很大的偏差，没有很好的重复性。



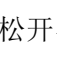
1. 固定测量单元
2. 按电源开关键开机
3. 选择 **13** 进入测量程序
4. 按提示输入距离参数，按  键确认，按  键重新输入

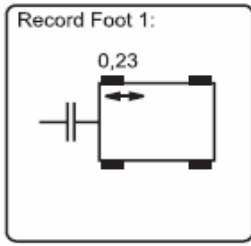


5. 转动轴至 12 点位置，调整激光打到靶心位置，打开目标靶



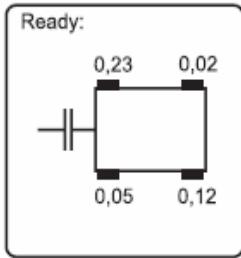
按  键确认，按  键返回上一步

6. 屏幕显示第一个地脚的初始值，如果希望测量值置 0，按 **0** 键。返回上一步按  键。完全松开、然后再拧紧第一个地脚螺栓，仪器保存地脚螺栓松开后的最大值。



按 键确认，在第二到第四个地脚如此重复操作。

7. 显示所有地脚测量结果，垫平变化最大的那个地脚



重新测量按 键，如果软脚不存在或已经处理完毕，按 键进入对中测量程序

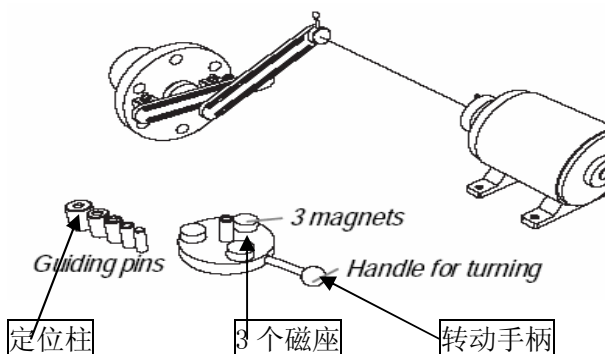


8. 软脚评判的标准

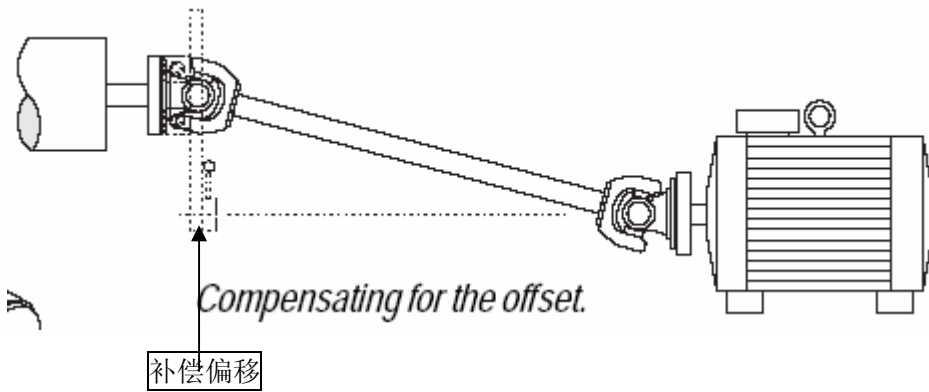
在通过上述操作后，得到4个地脚的测量值，取最大值和最小值的差值，如果这个值不大于0.05mm，说明不存在软脚，如果大于0.05mm，说明存在软脚，需要进行处理。

## 七、偏置机械对中（14—CARDAN）

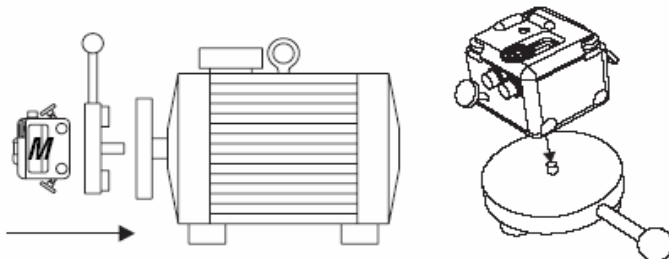
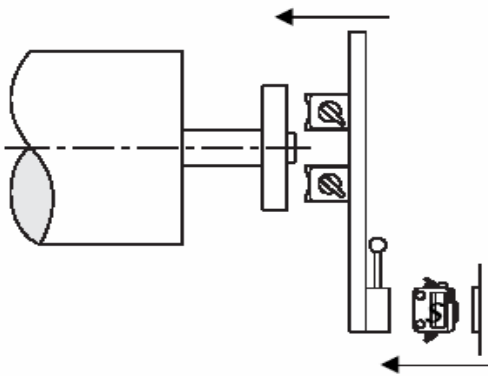
偏置机械对中应用于测量偏置安装的机械（万向节连接）。



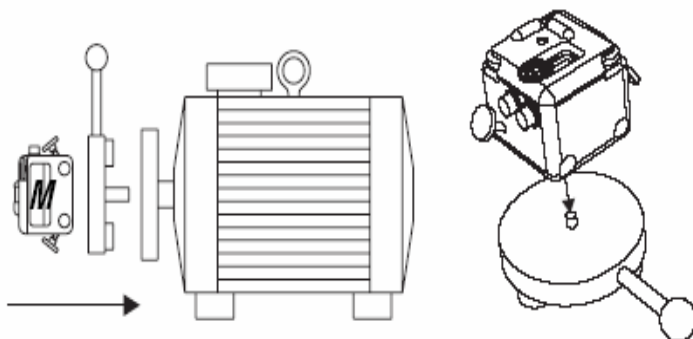
转动轴的一端有螺孔，将定位柱安装在可转动的磁性轴固定器上，定位柱确定了磁性轴固定器的中心，并使磁性轴固定器围绕该中心旋转，使用测量单元背面的M6螺孔，将测量单元固定在磁性轴固定器上。另外如果S、M单元距离较近时（<300mm），有可能发生测量单元的调节范围不足以使激光束打在探测器上，使用测量单元背面的与激光束同心的M6螺孔。



1. 将固定器及延长臂固定在静止设备的轴端（如有必要，可使用延长臂来补偿设备的偏移）
2. 将测量单元 S 固定在固定器上，并将大目标靶固定在 S 测量单元上。

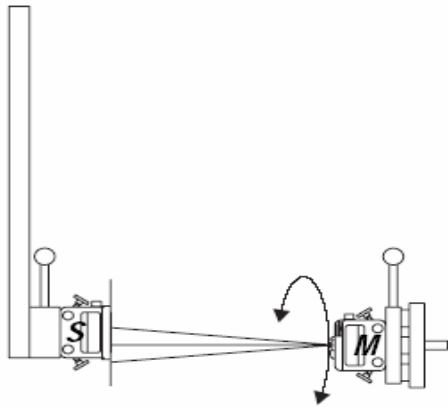


3. 将可旋转的磁性轴固定器安装在可移动设备轴的端面上，将测量单元安装在固定器上。

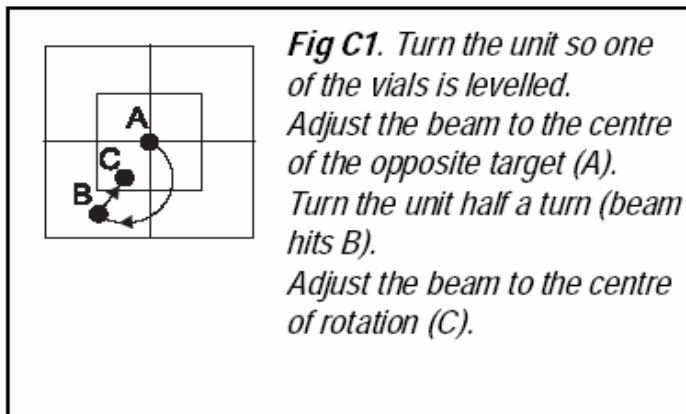


4. 将 S、M 测量单元用电缆连接起来，启动测量程序。

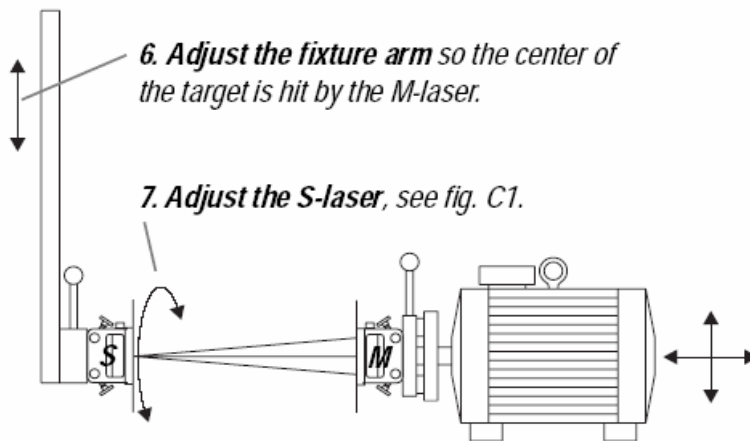






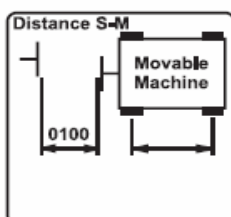
5. 调整 M 测量单元的激光束，调整方式见 C1，将大目标靶固定在 S 单元上。

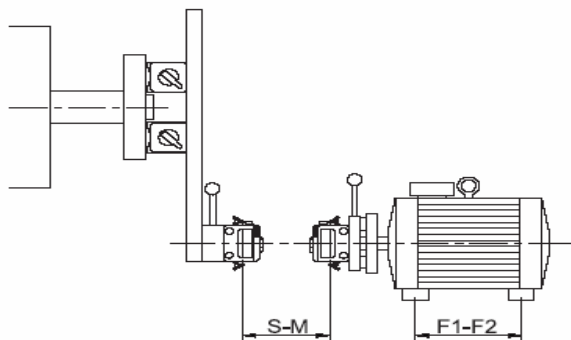




6. 调整固定器延长臂，使 M 激光打到目标靶的靶心。

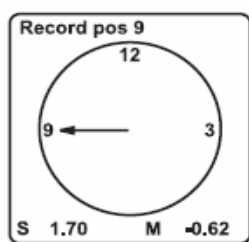




7. 采用同样的方法调整 S 测量单元的激光
8. 粗略对中调整端设备
9. 按仪器提示输入距离参数，按  键确认，重新输入按  键。

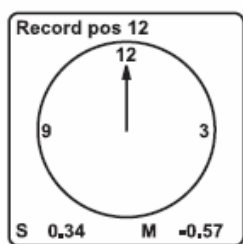





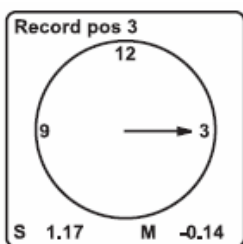
10. 从调整端看基准端，将测量单元转动到9点钟位置（S和M标记向左），调整激光束打到目标靶靶心，打开目标靶，记录测量值。按  键确认，重新测量按  键。



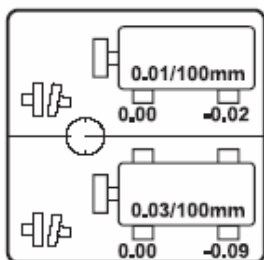
11. 在12点位置记录第二个测量值，按  键确认，重新测量按  键。



12. 在3点位置记录第三个测量值，按  键确认。



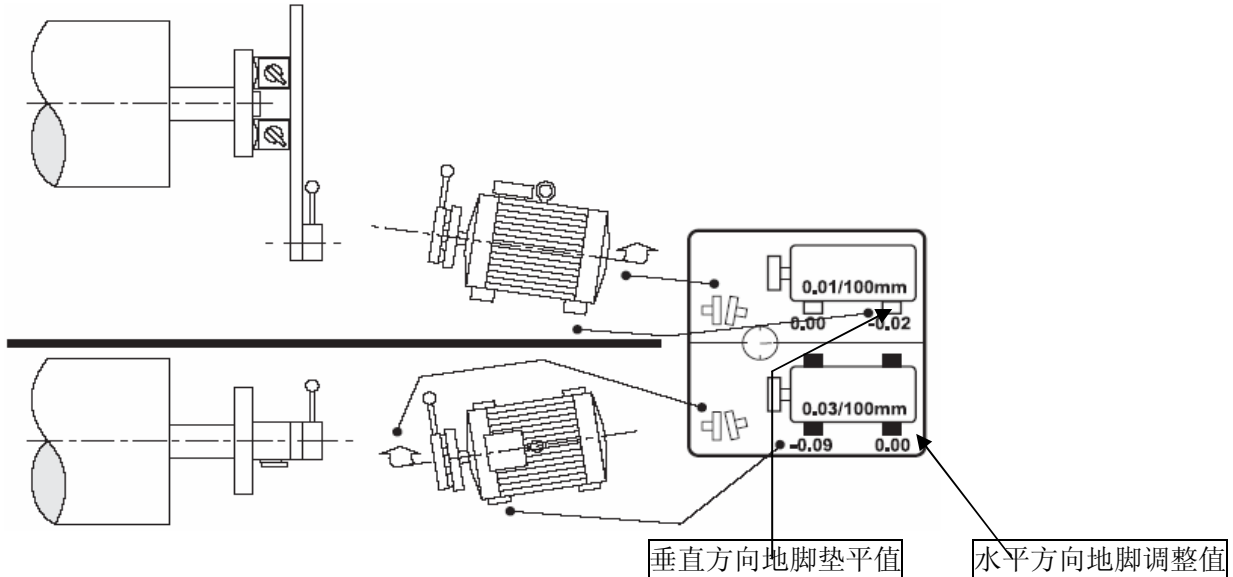
13. 显示测量结果



平行偏差不需要调整，只需要调整角度偏差，因此只需要调整前地脚或者后地脚，其他地脚设置为“0”。

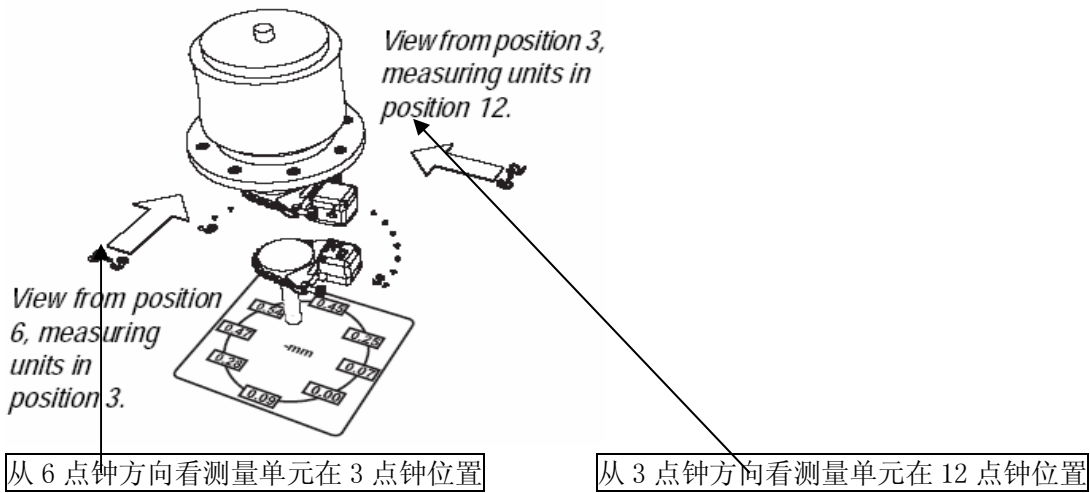
按 **5** 键实现水平和垂直方向的数据切换（测量单元必须在 3 点或 12 点钟位置），按 **9** 键在 9 点钟重新测量。

**\* 解释测量结果**

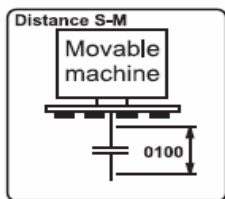


**八、立式机械对中 (15-VERTICAL)**

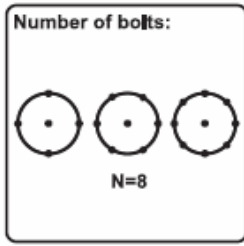
该程序适用于垂直法兰连接的轴对中，固定测量单元，在 9—12—3 位置记录测量值，可以以任意一个螺栓孔为 9 点钟位置，并以此为基准将轴转动 180°。




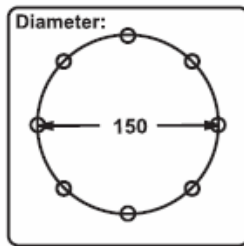
1. 按系统要求输入距离参数



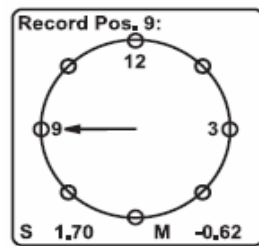
2. 输入螺栓数目 (4、6 或 8)，按 **Enter** 键确认，重新输入按 **Back** 键。





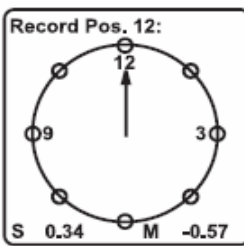
3. 以螺栓孔为基准输入法兰端面的直径，按  键确认。




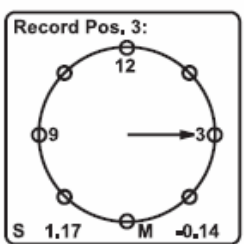
4. 在 9 点钟位置固定测量单元，记录测量值，按  键确认，重新输入按  键。



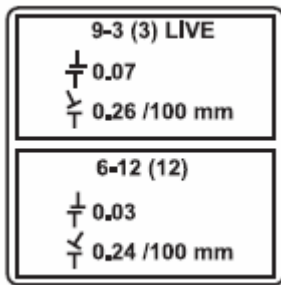
5. 转动轴到 12 点钟位置，记录测量值，按  键确认，重新输入按  键。



6. 转动轴到 3 点钟位置，记录测量值，按  键确认。



7. 显示测量结果



仪器以数字和图形方式显示调整端设备在两个方向上（9—3 或 6—12 点）的角度偏差和平行偏差，在设备调整过程中，实时显示测量值的变化。

按 **5** 键实现数据切换，输入新的测量距离按 **↶** 键，按 **9** 键在 9 点钟位置开始新的测量。

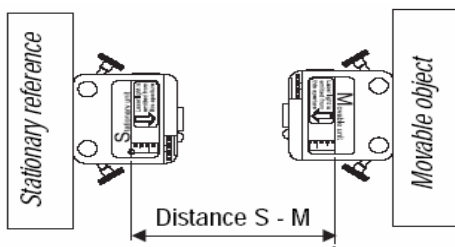
8. 按键显示螺栓的垫平值，最高的螺栓显示 0.00，按仪器的提示垫平设备。按 **9** 键在 9 点钟位置开始新的测量。按 **↶** 键回到上一步。

## 九、 偏移值和角度测量（16—OFFSET AND ANGLE）

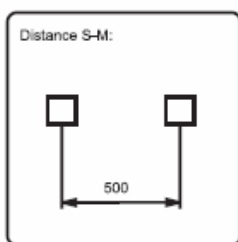
该程序用于连续不断的显示 S 和 M 单元的测量值。测量值可以置 0 显示偏差的变化。如果是 2 维测量系统，可以同时显示水平及垂直方向的数值。该程序可以用于动态测量，也可以用于轴对中和心轴测量。

如果要测量两个物体的绝对角度，需要将测量单元固定在有角度刻度的固定器上。

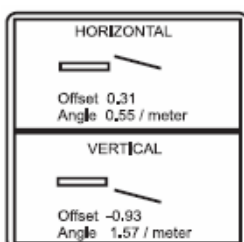
1. 固定测量单元，关闭目标靶。



2. 输入 S—M 距离，调整激光打到靶心，打开目标靶，按 **👉** 键确认。

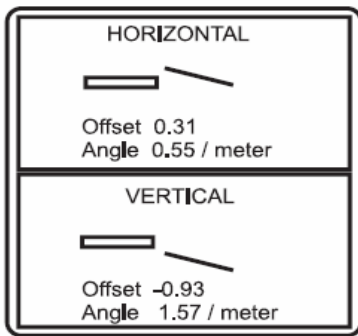


3. 显示测量值（使用 2 维测量单元同时显示水平及垂直方向数值）

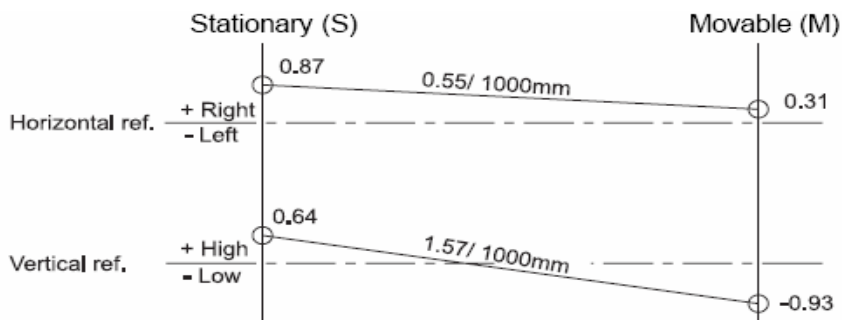


测量值置 0 按 **0** 键；显示测量的绝对值，按 **1** 键；测量值除 2 按 **2** 键；发送测量值到端口按 **3** 键。

测量结果实例：



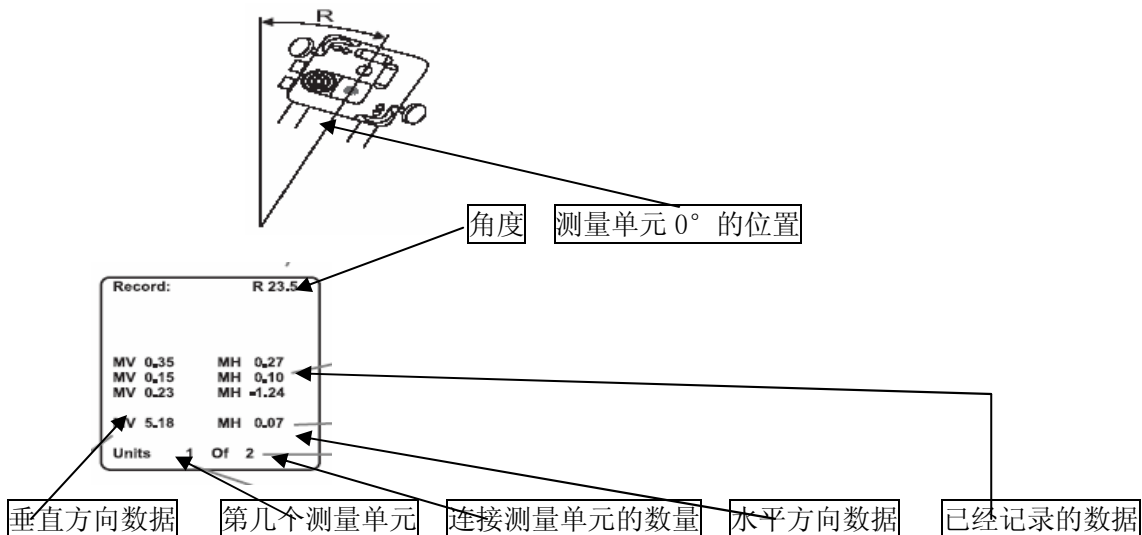
	+ angle	- angle
+ offset		
- offset		



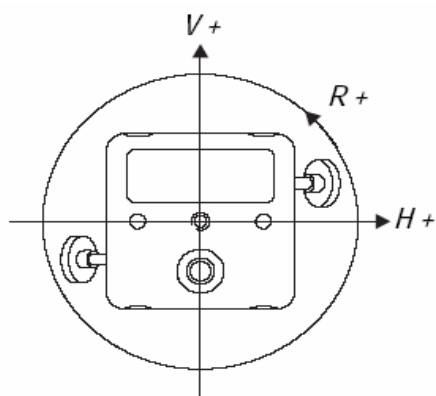
S、M 间测量距离 1000mm

## 十、测量值 (17-VALUES)

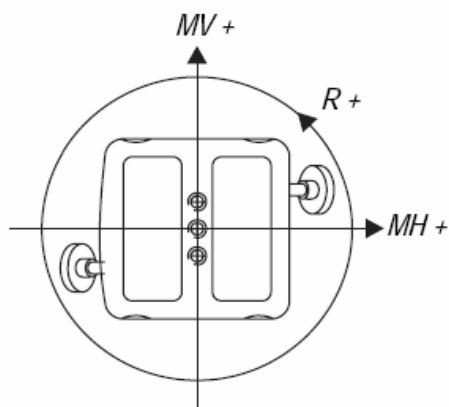
测量程序连续显示测量单元的测量值（最多可连接 4 个测量单元），测量单元可以是 D5、D6、D157 或 S、M 测量单元，激光发射器可以使用 EASY-LASER 的各种激光发射器，当显示单元连接一系列测量单元时，这些测量单元将按照序列号从小到大排列，由此您可以按照这个顺序判断屏幕显示的是哪个测量单元的测量值。



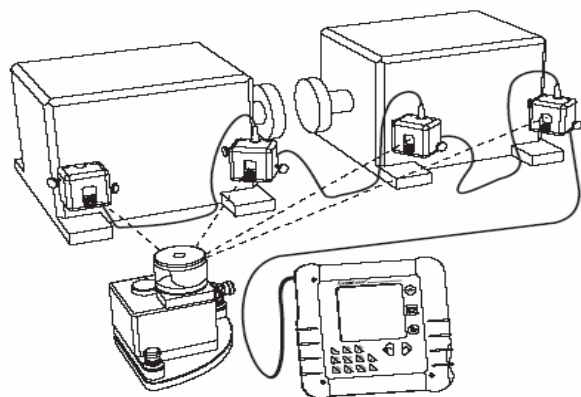
1. 启动测量程序，屏幕立即显示测量值。上图的例子同时显示了水平和垂直方向的测量值，说明这个测量单元是 2-轴探测器，如果是单轴测量单元，只显示垂直方向数据。
2. 测量值置 0，按 **0** 键；显示测量的绝对值，按 **1** 键；显示值除 2，按 **2** 键；发送数据到串口，按 **3** 键；大字符显示，按 **.** 键；前一个测量单元显示，按 **←** 键；下一个测量单元显示，按 **→** 键；确认按 **↵** 键；清除按 **9** 键；隐藏水平测量值，按 **5** 键；
3. 测量结果（+、-）的定义



D5 测量单元（从背面看）



M 测量单元（从背面看）



上图说明了四个测量单元是如何连接和安装的（上图的显示没有固定器），用来监测马达和齿轮箱的相对位移。例如可以确定热膨胀，每个测量单元的测量值可以独立置 0。

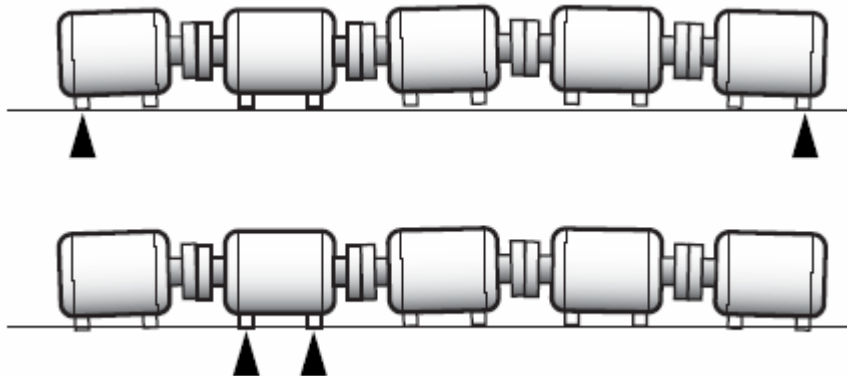
## 十一、机组对中（18—MACHINE TRAIN）

机组对中程序可以对 10 台设备（9 个联轴器）进行对中测量。在对中过程中采用 *EASY-TURN* 功能，允许轴只转动两个  $20^\circ$  夹角就可以进行测量。显示单元以图形和数字方式显示测量结果，使对中工作变得非常简单。

**\* S、M 测量单元必须有内置倾角计。**



地脚锁定功能：该程序有地脚锁定功能，您可以以任意一对地脚作为参考，显示单元自动计算其他地脚相对于参考地脚的偏差，该程序也适用于两台设备的对中。



热膨胀值补偿：用户可以输入特别的由热膨胀引起的平行偏差和角度偏差（该值一般由设备制造厂商提供），系统会根据输入的补偿值重新计算地脚的调整值和垫平值。

**\* 在测量过程中 S 单元应固定在左边的设备上**

显示单元显示标记的含义：

A, B, C, D...=联轴器的名称

H=水平方向

V=垂直方向

S=基准端设备

M=调整端设备



L=实时更新标记

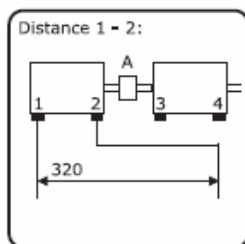
Ref=参考地脚

Ang=角度

Off=平行

1, 2, 3, 4, 5, 6, 7, 8, 9, 10=地脚编号

1. 按仪器提示输入距离参数，按  键确认，按  键返回。

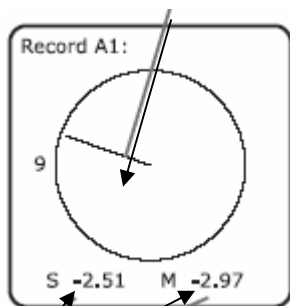


2. 安装测量单元，使 S、M 单元在屏幕上显示的位置光标重合，调整激光使激光打到靶心，打开目标靶，





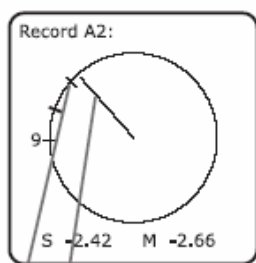
记录第一个测量值。按  键确认，按  键返回。


S、M 单元的光标位置

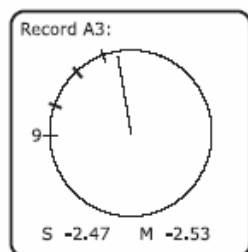


S、M 单元的测量值

3. 在任意方向转动轴最少  $20^\circ$ （屏幕显示有  $20^\circ$  标记，具体操作参见 EASY-TURN 测量功能），按  键确认，按  键返回，显示/隐藏 M 单元位置标记按 **6** 键。




4. 测量第三个值，按  键确认。

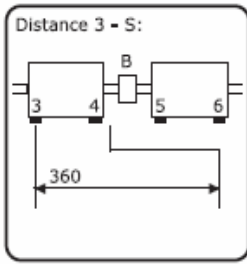


5. 显示第一个联轴器的测量结果

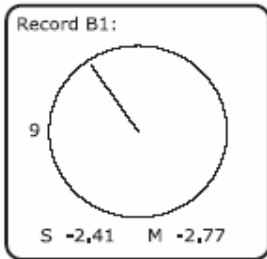
以数字形式显示水平和垂直方向的平行偏差和角度偏差，缺省情况下 1 和 2 的地脚是参考地脚。按键继续测量 B 联轴器。

Ready A:		
	Hori.	Vert.
F 1 :	0,00	0,00
F 2 :	0,00	0,00
Ang.:	-0,41	0,02
Off.:	0,02	-0,03
F 3 :	-0,39	-0,02
F 4 :	-0,38	0,07
Ref. :	1	2

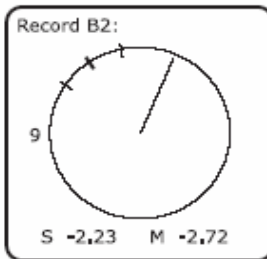
6. 输入 B 联轴器的距离参数，按  键确认。



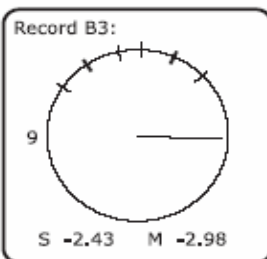
7. 安装测量单元，使 S、M 单元在屏幕上显示的位置光标重合，调整激光使激光打到靶心，打开目标靶，记录第一个测量值。按 键确认，按 键返回。



8. 记录第二个值，按 键确认，按 键返回。



9. 记录第三个值，按 键确认。





10. 显示 B 联轴器的测量结果，按键继续进行 C 联轴器的测量

Ready B:		
	Live	
	Hori,	Vert,
F 3 :	0,49	0,13
F 4 :	0,86	0,69
Ang.:	-0,31	0,04
Off.:	-0,04	-0,03
F 5 :	-0,41	-0,06
F 6 :	-0,36	-0,17
Ref. :	1	2


C、D、E 等联轴器的测量操作步骤同 B。

【当转动轴到 3—6—9—12 点钟（偏差小于  $2^\circ$ ）时，LIVE 标记出现在水平或垂直测量结果上，此时可

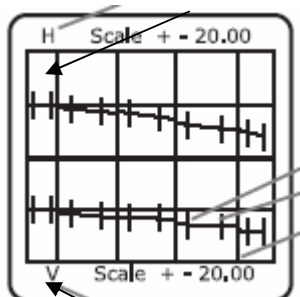
以看到该方向调整值的实时变化】

【查看前一个或后一个联轴器的测量结果按  键或  键】

## 11. 图形方式显示测量结果

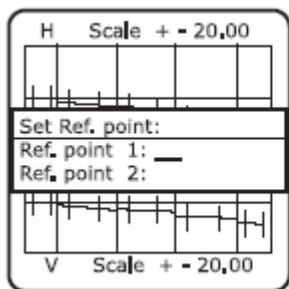
按  键在图形显示和数字显示进行转换

H=水平方向测量结果

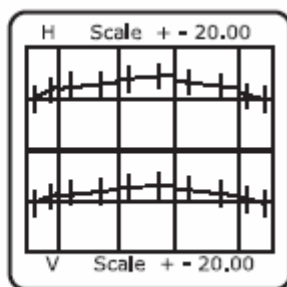


V=垂直方向测量结果



## 12. 更改参考地脚



该窗口显示参考地脚的设置



地脚 1 和 10 作为参考地脚的图形

按  键，设置新的参考地脚，输入要设为参考地脚的数字号，按  键确认。

## 十二、振动测量（19—VIBROMETER）（略）

### 第七部分：数据存储与 EASY-LINK 软件

#### 一、存储测量结果

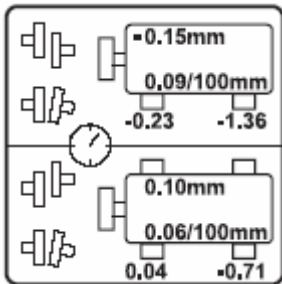
含有日期和时间信息的测量结果存储在显示单元的内存中，关机后测量结果不会丢失，也可以在显示单元回放，可以通过打印机打印或者传送到 PC 机中，


按键代表的字母及数字：

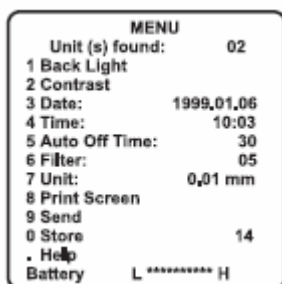
- ① *blank* - 1
- ② *ABC* 2
- ③ *DEF* 3
- ④ *GHI* 4
- ⑤ *JKL* 5
- ⑥ *MNO* 6
- ⑦ *PQRST* 7
- ⑧ *TUV* 8
- ⑨ *WXYZ* 9
- ⑩ */0*
- . *& ( ).*

例如：按 ⑨ 键 3 次可以输入字母 Y


存储示例：当显示单元显示测量结果，例如显示轴对中测量结果




按  键显示主菜单



按 ⑩ 键进行存储操作


输入文件名（最多 20 个字符），按  键完成存储。

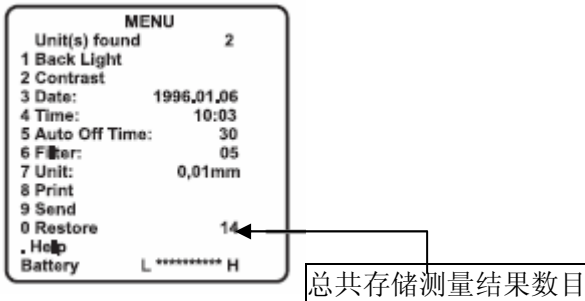
## 二、回放测量结果

开机后按  键进入主菜单，选择回放测量结果，仪器按照日期时间顺序显示测量结果，最新的测量结果显示在最前面的位置，每屏显示 5 个测量结果，按相应的数字键显示想要回放的测量数据，当数据显示出来后，可以将这个数据打印输出或者传送到 PC 机中。

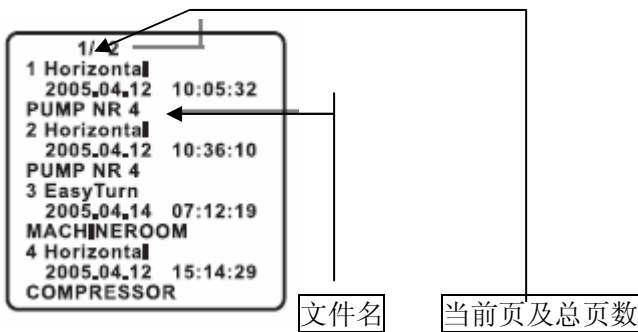
1. 开机、进入测量程序显示状态



2. 按  键进入主菜单显示状态

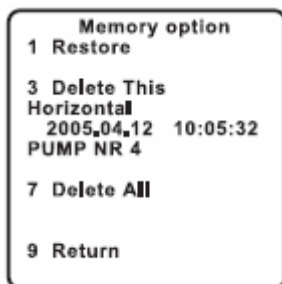


3. 按 **0** 键进入回放菜单



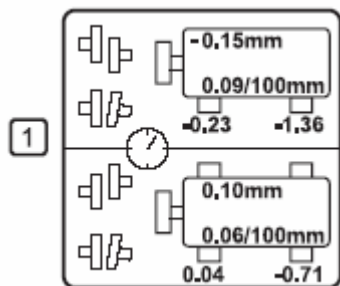
按  键和  键前后翻页

4. 按相应数字键选择想要回放的程序，进入功能选择界面

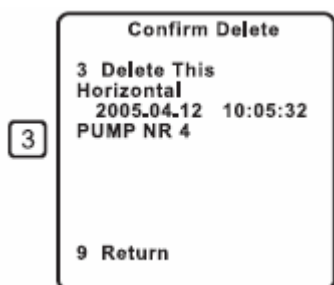


按 **1** 键进入数据回放，按 **3** 键删除当前这个数据，按 **7** 键删除所有已存储数据，按 **9** 键返回。

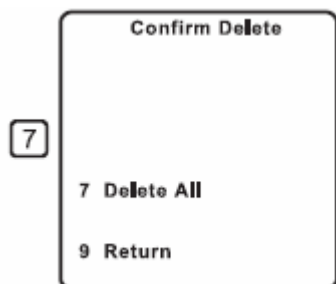
选择数据回放后，进入回放界面



按 **9** 键返回到数据回放菜单




按 **3** 键删除当前这个数据，按 **9** 键返回数据回放菜单

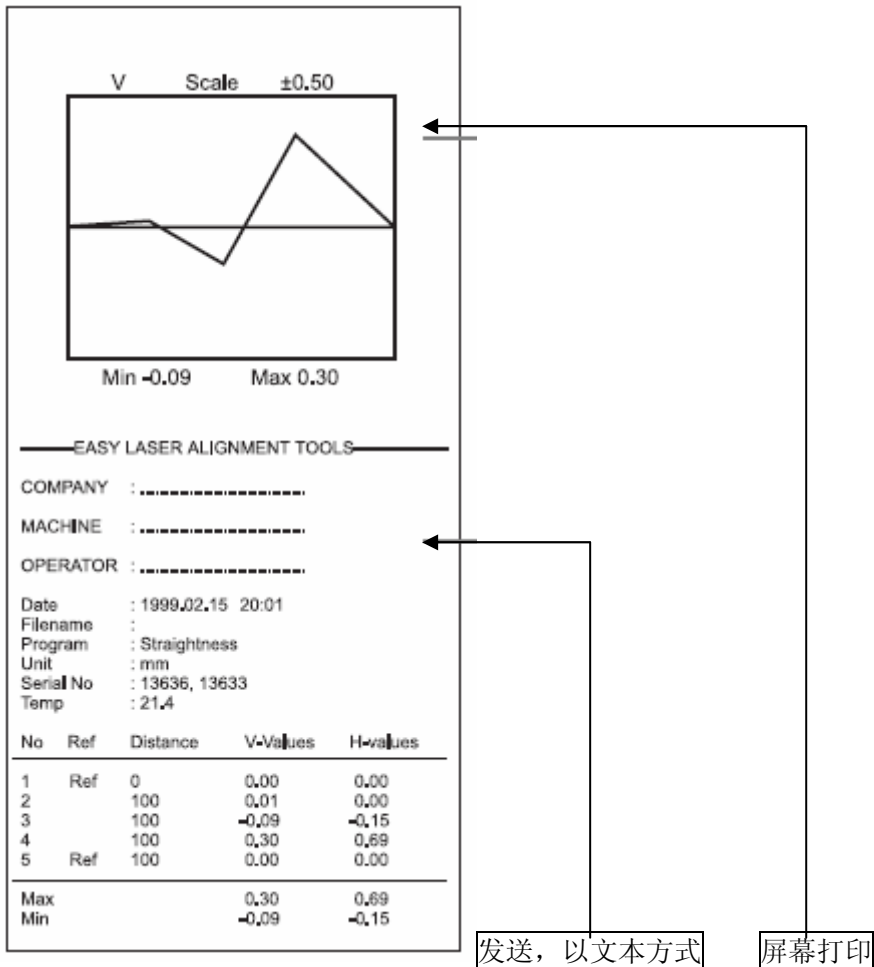


按 **7** 键删除所有保存数据，按 **9** 键返回数据回放菜单

### 三、数据传送及打印

测量结果有 2 种打印方式可供选择，可以在主菜单中选择 print screen 命令，该命令将屏幕上显示的测量结果通过打印机打印出来；send 命令是将测量结果的完整信息以文本格式打印出来，如果有文件名，则文件名也被传送。

1. 按  键
2. 按 **8** 打印或者按 **9** 传送



例子：打印输出直线度测量结果

#### 四、EASY-LINK 软件

EASY-LINK 是 windows 版数据传输和管理软件，输出功能支持 EXCEL, WORD, LOTUS 等文件格式，该软件不仅支持 EASY-LASER 系列产品，也支持其他生产厂家生产的对中系统，该软件数据库可以存储 16000 个测量结果。

EASY-LINK 软件可以持续升级，最新版本的软件您可以通过 DAMALINI 公司的网站 [www.damalini.com](http://www.damalini.com) 免费下载。

##### 1. 安装程序

- 1) 将随机的 CD 装入光驱中，计算机自动启动安装程序，进入安装界面，选择安装语言，出现下面的界面



然后点击 **EASYLINK SOFTWARE (INSTALL EASY-LINK)** 进行安装。

2) 出现下面界面后，选择安装路径，按 **NEXT** 进入自动安装。



3) 点击 **finish** 结束安装

4) 从光驱中取出 CD

5) 安装结束后，在计算机桌面上会出现相应的快捷启动图标。



## 2. 第一次启动 EASY-LINK

第一次使用该程序，程序要求输入注册信息。





如果想通过 internet 升级软件，按下面步骤操作：

- 1) 在 EASY-LINK 软件中的帮助菜单下选择 update via internet
- 2) 软件显示如下对话框



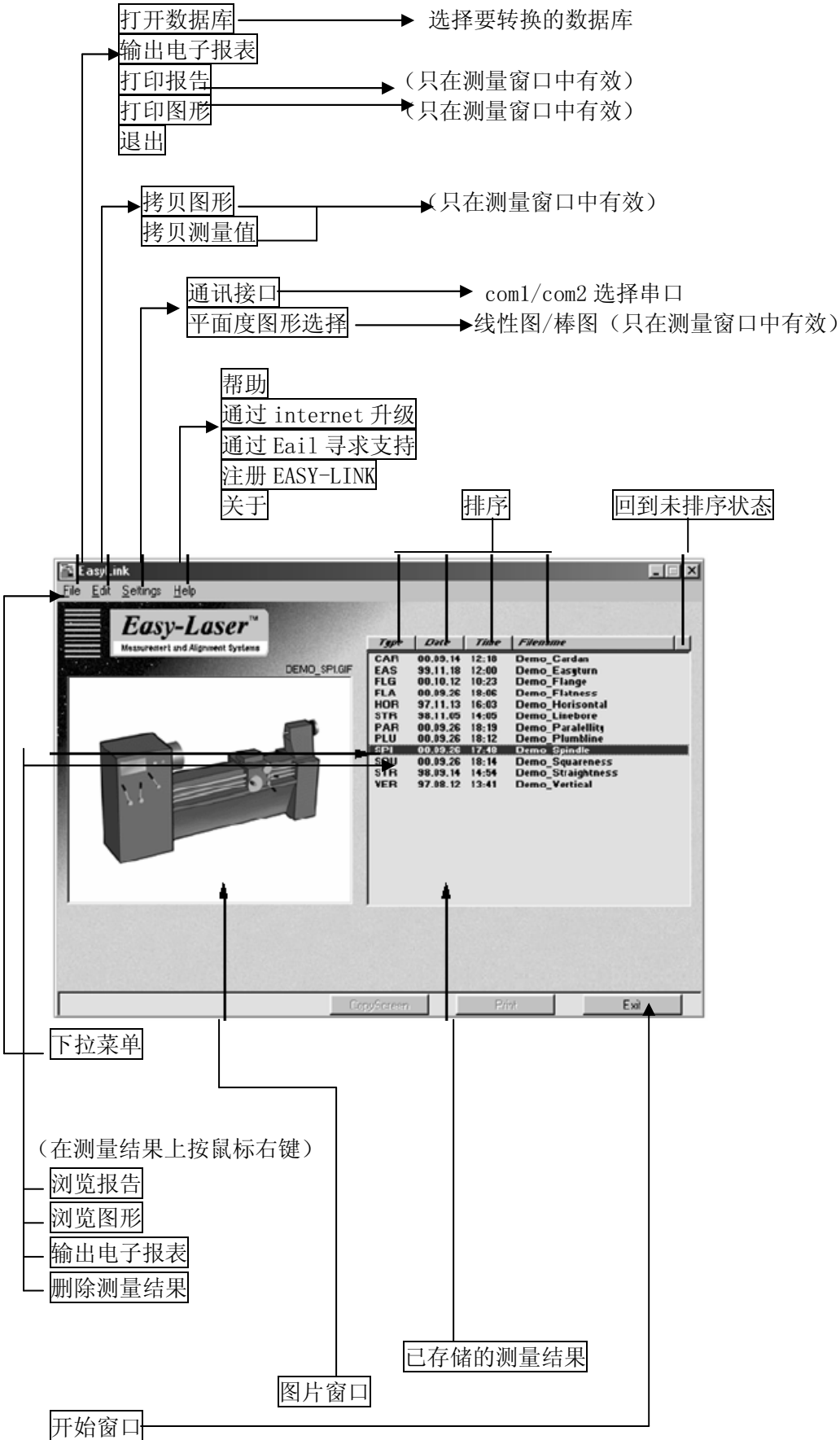
按 ok 键，你的 internet 浏览器将自动启动

- 3) 在下个对话框中选择驱动器号
  - 4) 下载文件到 “C:\PROGRAM\WELL”
  - 5) 在 “开始” 菜单中选择 “运行” 在运行对话框中输入 “C:\PROGRAM\WELL\UPDATE(X). EXE”。
3. 从显示单元传送数据

将显示单元与计算机通过串口连接起来，然后启动 EASY-LINK 软件，开机后按 F10 键，然后按 0 键进入回放屏幕，按相应数字键选择想要传送的数据，今日测量结果显示屏，再按 F10 键回到主菜单显示屏，按 9 键发送测量数据，当传送完成后，测量数据将显示在 EASY-LINK 软件的数据窗口中。

4. 当启动 EASY-LINK 软件时，启动窗口的右边将显示所有保存的测量结果，您可以按照测量类型、测量日期和时间及文件名的字母顺序来排列所有的测量结果。在测量数据列表中鼠标双击所选测

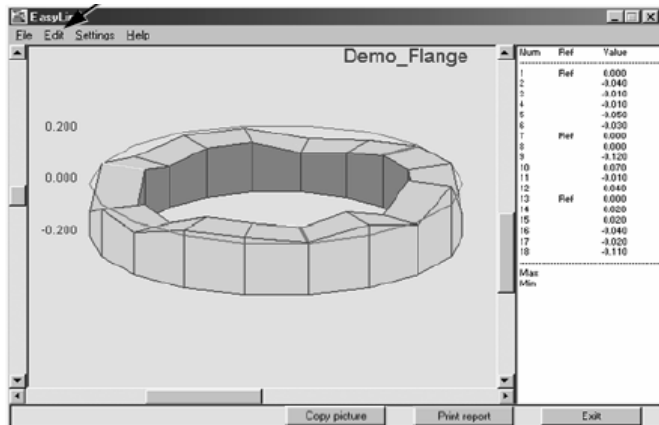
量结果，即可显示完整的测量结果。



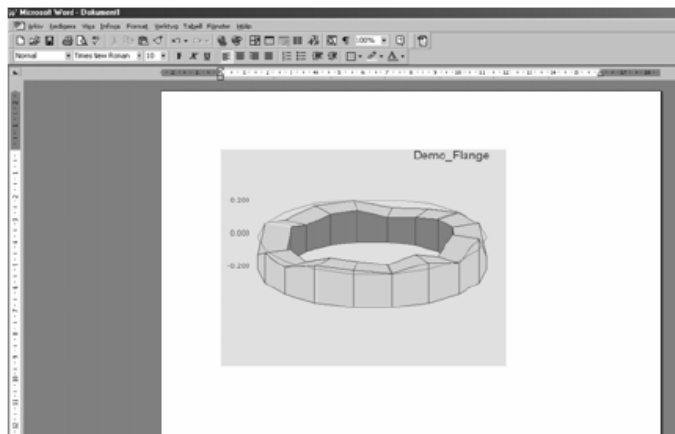
### 5. 拷贝数据到其他程序

在数据窗口的右边显示测量数据，这些数据可以当作图形被拷贝并粘贴到其他程序中，如 word、excel 等，操作步骤为：

- 1) 在 Edit 菜单下选择 “copy value list”
- 2) 打开你的文件
- 3) 选择粘贴图形

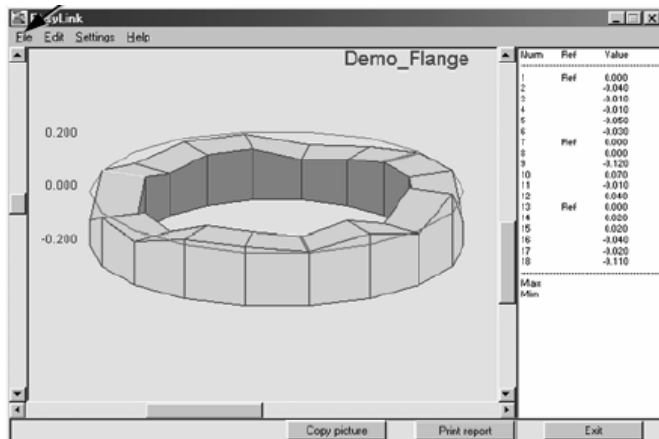


6. 拷贝图片到其他程序
  - 1) 按 **Copy picture** 或在 Edit 菜单下选择 “copy picture”
  - 2) 打开你的文件
  - 3) 选择粘贴图形



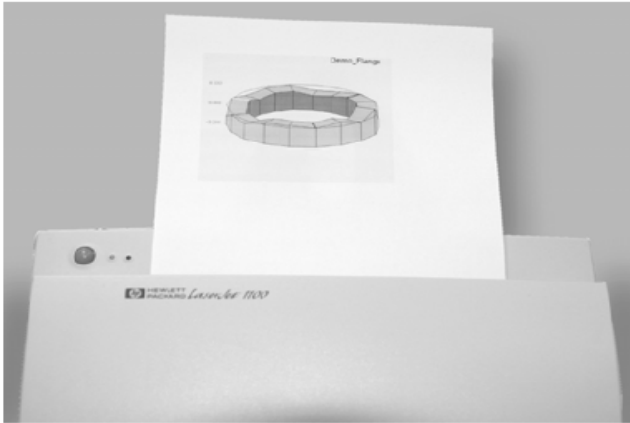
Example: Word document with the Picture window pasted

7. 打印数据窗口和图形窗口
  - 1) 在 File 菜单中选择 “Print report” 或按 **Print report** 键
  - 2) 在默认的打印机上输出打印结果





8. 打印图形窗口
  - 1) 在 File 菜单中选择 “print picture”

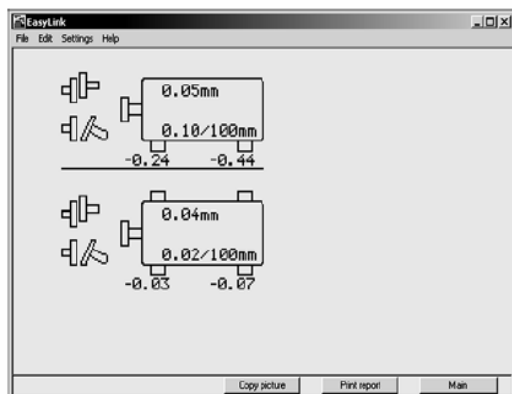
- 2) 在默认的打印机上输出打印结果



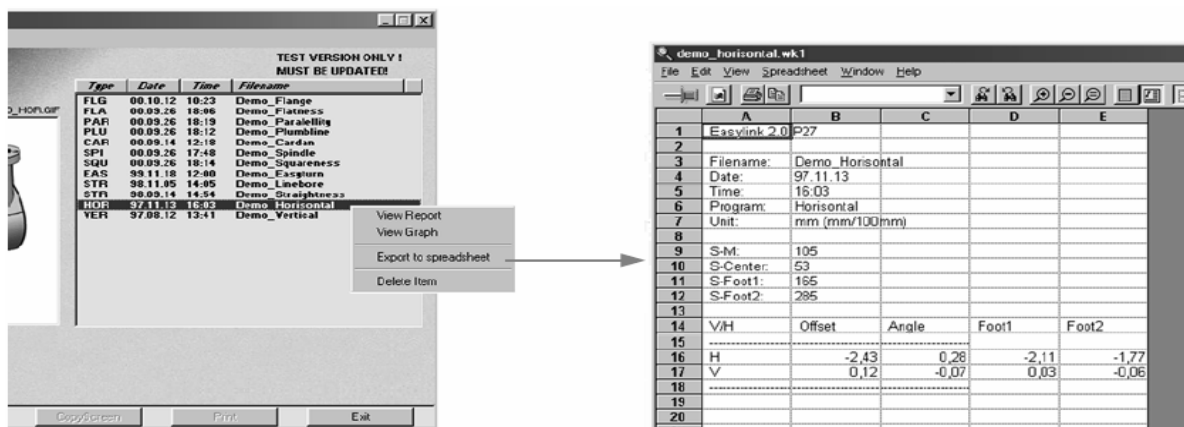
Example: Printout of the Picture Window

9. 直接将显示单元上的显示拷贝到 EASY-LINK 软件中

- 1) 连接显示单元和计算机
- 2) 启动 EASY-LINK 程序
- 3) 在显示单元上显示您想拷贝的图形
- 4) 按  键进入主菜单
- 5) 按  键将显示单元上的显示图形直接拷贝到 EASY-LINK 软件中作为一个新窗口打开。



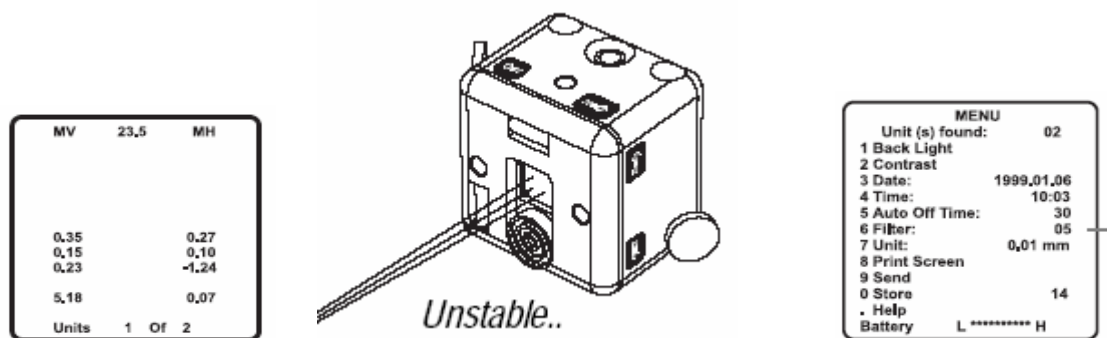
10. 输出测量数据到电子制表软件






- 1) 启动 EASY-LINK 软件，将鼠标移动至测量数据上，单击鼠标左键，然后单击鼠标右键，屏幕显示下拉菜单
- 2) 在下拉菜单中选择“Export to spreadsheet”选项
- 3) Excel 自动启动，测量数据将输出到新的电子制表文件中

#### 11. 关于滤波值的设定

激光束通过温度变化的区域时，将会对激光束的方向产生影响，而激光束方向受到影响就意味着数据读数的不稳定，试着减少激光发射器和探测器之间的空气流动，如移开发热源、关上门等，如果读数还不稳定，增加测量滤波器的值（即增加采样次数）。在主菜单中，可选择的测量滤波值在 0~99 之间，在测量过程中，在读数稳定的前提下，尽量选择短的测量时间。



1. 不稳定的测量
2. 按  键
3. 按  键
4. 选择合适的值
5. 再按  键返回测量状态

当滤波器使用时，测量时会出现“wait xx”，xx 与选择的滤波器值有关，直到 xx 计数减为 0。

**注意：在 xx 计数减为 0 之前不要中断激光发射器或移动探测器。**

## 第八部分：问题与仪器维护

1. 显示单元不能启动
  - 1) 按 **on** 键时间时间长一点
  - 2) 检查电池舱盖是否盖好
  - 3) 更换电池
2. 没有激光束
  - 1) 检查连接电缆
  - 2) 更换电池
3. 没有测量值显示
  - 1) 见 2
  - 2) 打开探测器的目标靶
  - 3) 调整激光束使激光打到探测器上
4. 测量值不稳定
  - 1) 锁紧探测器的旋钮
  - 2) 调整激光，使激光打到探测器靶心区域
  - 3) 增加滤波器的数值设定
5. 错误的测量值
  - 1) 探测器有标记的一面朝上
  - 2) 若是数字 BTA，检测探测器的固定方向
6. 打印机没有输出
  - 1) 检查打印机的电缆
  - 2) 如果打印机上有红色指示灯，给打印机充电

### 7. 清洁

为了得到良好的测量结果要随时保证设备的清洁，特别是探测器的表面和激光发射器的光学透镜。用干步擦拭仪器的表面，用照相机的镜头液和镜头纸清洁探测器表面。

### 8. 电池

系统采用 4 节 2 号碱性电池，市场上大多数碱性电池包括充电电池都可以使用，如果系统长时间不使用，请将仪器中的电池取出。

### 9. 避免阳光直射

如果在野外测量，阳光直接照射到探测器的 PSD 表面，有可能得不到稳定的测量结果，此时试着遮挡探测器以便获得稳定的测量结果，如下图所示：



## 第九部分：问题索引

- a) 如何利用激光对中仪对设备进行粗调（见“第六部分”第“三”《如何利用激光对中仪进行设备粗调》）。
- b) 进行对中操作的过程中有哪些注意事项
  - 1) 第 5 页“因此在测量时必须保证激光束全部打在探测器内。”
  - 2) 第 5 页“软脚：设备的地脚和基础的接触情况，在对中之前要先做软脚测量”
  - 3) 第 9 页“注意：安装探测器时，需要将带有“S”或“M”标记的一侧朝上，两个探测器面对面安装。”
  - 4) 第 13 页“★ 安全警告：确信你在工作时，你所测量的设备不会突然启动。”
  - 5) 第 13 页“重要信息：S 测量单元固定在基准端的设备上，M 测量单元固定在调整端的设备上，从调整端 M 看基准端 S，9 点钟在图片的左边，右边是 3 点钟，竖直方向是 12 点钟。”
  - 6) 第 16 页“在 12 点钟位置调整测量单元发射的激光，使两个探测器发射的激光都能够打到对面探测器的靶心位置。这样调整的意义在于使探测器的接受半径最大。”
  - 7) 第 16 页“在测量过程中，要保证 9—12—3 点钟 3 个位置激光都照射在接收靶心区域内”。
  - 8) 第 16 页“在测量过程中，激光不可以再调整。”
  - 9) 第 16 页“轴是否转动到 9—12—3 点钟位置，要观测探测器上的水平仪，当水平仪的气泡在两个黑色刻度线中间位置时，说明轴已经转动到合适位置。”
  - 10) 第 17 页“调整水平方向时，测量单元必须在 3 点钟位置，调整垂直方向时，测量单元必须在 12 点钟位置，才能够正确的实时观察数据变化。”
  - 11) 第 45 页“注意：在 xx 计数减为 0 之前不要中断激光发射器或移动探测器。”
  - 12) 在测量过程中激光不可以照射人的眼睛，虽然其发射功率小于 1mw，但长时间的注视仍会对人眼造成伤害。
  - 13) 发射器可以在潮湿的环境(10-95%)中工作，但不能在雨雪天使用。接收器不能有太阳光直射，必要时在接收器旁放置一遮光板。
  - 14) 在进行激光对中之前，首先要做好设备的粗调整工作，因为激光对中仪属于精调整工具，如果设备没有事先进行粗调整，会出现激光对中仪无法正常测量的现象，一般表现为接收器无法在测试的三个位置都能够接受到发射激光。
- c) 如何判断偏差调整结果是否达到允许范围之内  
请参考“第三部分”第“6”和“第六部分”第“四：时钟法水平机械对中”中的第“6)”相关章节。
- d) 滤波器有何作用及如何设置  
请参考“第七部分”的第“五”和“第八部分”的第“4”相关章节。