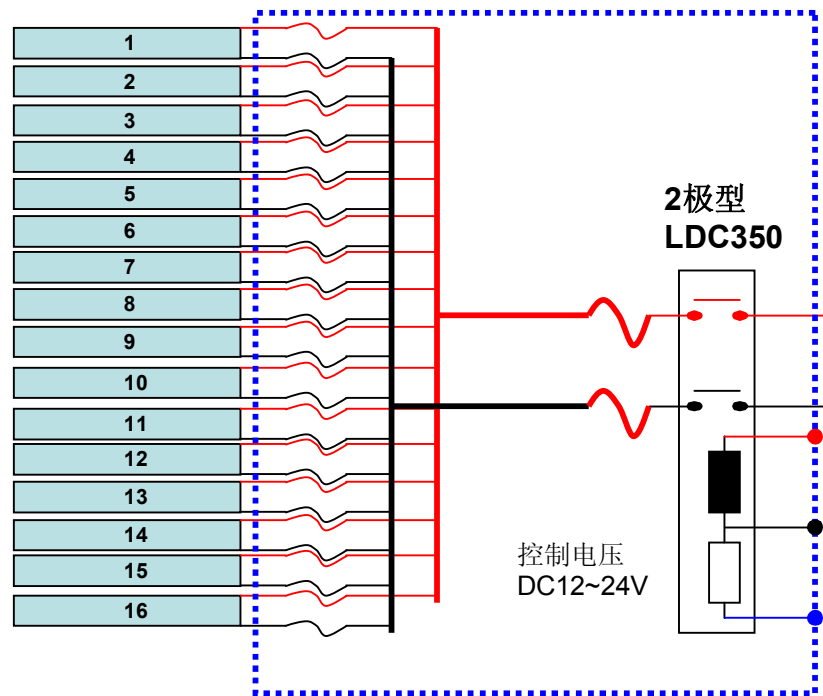


2极LDC350（磁保持高压直流接触器的应用）

主要用途

- ▷ 大型电动汽车
- ▷ 光伏发电，风力发电等智能设备
- ▷ 汇流箱 ▷ 直流柜
- ▷ 智能建筑方面



汇流箱

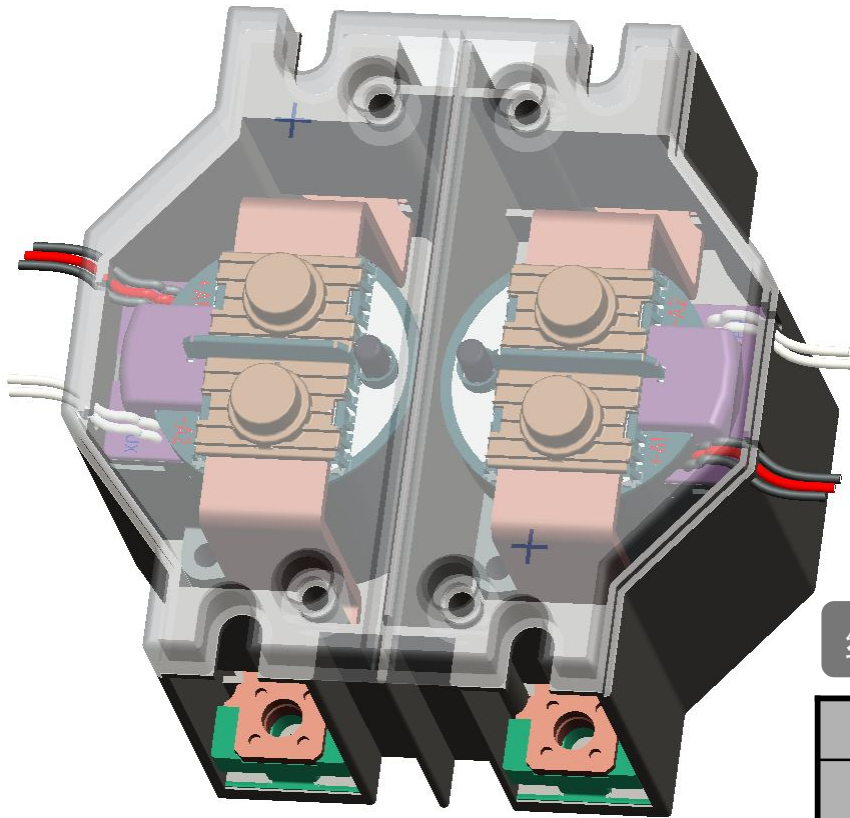
主要特征

<http://www.goodymt.com>

- ▷ 可以远方控制
- ▷ 这产品可以解决汇流箱的提前脱扣问题
- ▷ 可以解决直流柜的提前脱扣问题
- ▷ 连接方法简单，方便
- ▷ 平时不需要消耗功率，电动操作
塑壳断路器一样
- ▷ 可以降低成本
- ▷ 线圈的发热量比较少，解决线圈烧掉问题
- ▷ 节能效果优秀
- ▷ 记忆停电前的情况
- ▷ 耐振动和耐冲击的优势
- ▷ 体积小和重量小 使用寿命长的特点
- ▷ 包括**2a**辅助触点

2极LDC350 (磁保持高压直流接触器的连接方法)

因为2极接触器，接线非常方便，不会发生脱扣的问题。这产品都可以防止把4极断路器串联连接时会发生的问题。这产品使用时，不需要串联的铜排，电缆，汇流箱公司可以降低成本。还有，不会发生停发电现状。所以发电企业可以增加发电量。



主触点形式	一组常开	
线圈电压	DC12~24V	
主触点额定电压	DC1000V	密封式接触器
最大导通电流	350A	
辅助触点	1a or 2a	选择
额定开关电流	160	
振动	20G	误动作 20G
冲击	50G	误动作 20G
寿命	机械寿命	1,000,000次
	电气寿命	8,000次
		DC1000V 160A

线圈数据

额定电压	线圈电流 (A)	保持/复位电压(VDC)	动作时间
12Vdc	1.7	9-15V	50~100ms
24Vdc	0.85	18-30V	50~100ms

谢谢。大家一起保护我们的环境