

脉冲振动解决专家

THE LEADER IN PULSATION SOLUTIONS

**BLACOH**<sup>TM</sup>  
FLUID CONTROL

脉动阻尼器  
PULSATION DEMPENERS

**SENTRY**  
PULSATION DAMPENERS

**ARMOR**<sup>TM</sup>  
PULSATION DAMPENERS

**SPILL STOP**<sup>TM</sup>  
LEAK CONTAINMENT


**SENTINEL**<sup>TM</sup>  
DIAPHRAGM SEALS

## 计量泵、活塞泵或柱塞泵

如果您需要Excel格式的公式请联系我们  
您也可以直接到我们的网站进行下载

这个公式适用于计量泵、活塞泵和柱塞泵的SENTRY脉动阻尼器和吸入稳定器的选型。这个公式允许用户输入需要的防脉冲程度，表示成以平均工作压力为基准的最大和最小压力波动。如果用户希望得到的压力波动是系统压力的±5%，公式中的百分比就是一个变量，按减少脉动90%来计算所需的缓冲容积。例如，排出压力是80psi，残留脉冲是平均压力的±5%，即总共减少90%的脉动，压力波动范围则是76~84psi。

### 计算公式：



$$\text{所需容量} = \frac{V \times K (P/P_{\min})^n}{1 - (P/P_{\max})^n}$$

### 容量估算：



$$\text{所需容量} = 25.2 \times \text{单个冲程容量}$$

适用估算容量需满足以下条件：

- ▶ 泵的类型为单头泵
- ▶ 填充介质为空气
- ▶ 脉冲消除效果为95%

### 选型所需的参数

- 变量：
- V = 泵单个冲程的容量
  - K = 泵的类型（参数K）
  - P = 平均工作压力
  - D = 允许的压力波动百分比（相对平均数的正负）
  - N = 气体膨胀系数  
氮气 = 0.714  
空气 = 1.0

#### V) 单个冲程容量的计算：

- 1、升/小时 ÷ 冲程次数/小时 = 升/冲程  
或者
- 2、0.7854 × 镗孔直径(mm)<sup>2</sup> × 冲程长度(mm) = 毫升/冲程

#### K) 泵的类型（参数K）

- |      |            |            |
|------|------------|------------|
| 单台泵： | 单泵头 = 0.60 | 双泵头 = 0.25 |
| 双台泵： | 单泵头 = 0.25 | 双泵头 = 0.15 |
| 三台泵： | 单泵头 = 0.13 | 双泵头 = 0.06 |
| 四台泵： | 单泵头 = 0.10 | 双泵头 = 0.06 |
| 五台泵： | 单泵头 = 0.06 | 双泵头 = 0.02 |

#### P) 工作压力（平均）

- 期望的压力波动： 最小压力  $P_{\min} = P - (P \times D)$   
最大压力  $P_{\max} = P + (P \times D)$

## 气动双隔膜泵和蠕动泵

下表所列的是用于气动双隔膜泵（AODD）的SENTRY脉动阻尼器和吸入稳定器的选型。气动双隔膜泵（AODD）的吸入稳定器和排出的脉动阻尼器选择相同的型号。所列的型号能产生90%的脉动消除效果，如果需要更高的阻尼效果，应该选择下一个更大的容量的系列。

接口尺寸	SENTRY缓冲器型号
1/4"	0.16L (SENTRY III系列)
3/8"	0.16L (SENTRY III系列)
1/2"	0.59L (SENTRY II系列)
3/4"	1.39L (SENTRY II系列)
1"	1.39L (SENTRY II系列)
1-1/4"	2.87L (SENTRY I系列)
1-1/2"	2.87L (SENTRY I系列)
2"	6.06L (SENTRY I系列)
3"	22.7L (SENTRY IV系列)
4"	22.7L (SENTRY IV系列)

## 蠕动（软管）泵

下表所列的是用于两头或三头的蠕动（软管）泵的SENTRY脉动阻尼器和吸入稳定器的选型。泵的吸入稳定器和排出的脉动阻尼器选择相同的型号。所列的SENTRY阻尼器型号能达到90%的脉动消除效果，如果需要更高的阻尼效果，应该选择下一个更大的容量的系列。

旋转一次的容量		SENTRY缓冲器型号
接口尺寸	升	
1/4" & 3/8"	0.015	0.16L (SENTRY III系列)
1/2"	0.022	0.16L (SENTRY III系列)
3/4"	0.083	0.59L (SENTRY II系列)
1"	0.3	1.39L (SENTRY II系列)
1-1/2"	0.625	2.87L (SENTRY I系列)
1-1/2"	1.325	2.87L (SENTRY I系列)
2"	2.877	6.06L (SENTRY I系列)
2-1/2"	6.7	6.06L (SENTRY I系列)
3"	11.7	22.7L (SENTRY IV系列)
4"	20	22.7L (SENTRY IV系列)
5" & 6"	33.3	45.5L (SENTRY V系列)

### 功能和特点

容积（PD）泵由于它们自身的往复运动冲击造成脉冲和液力震动，并可能对整个泵送系统造成损坏。Blacoh的SENTRY®脉动阻尼器能够消除几乎所有的液力震动，并全面提高工业流体流动过程及化学输送过程的性能和稳定性。

#### 功能：

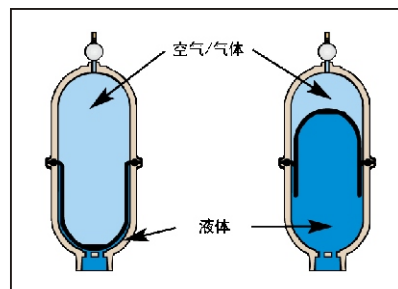
- SENTRY脉动阻尼器能消除几乎接近99%的脉冲和振动，使得液流平稳。
- 保护管道、阀门、接头、流量计及其他仪表免受脉冲、振动、气穴、热膨胀及水锤的破坏。
- 在加药、混合或比例投加过程产生稳定和连续的流动。
- 确保在线测量仪表的准确性、重复精度及使用寿命。
- 在喷涂设备应用中能使原料喷洒更均匀。
- 能够减少产品的扰动、起沫、溅泼和降解。
- 为阀门或其他设备的紧急关闭提供液力缓冲。
- 提供比间断流动更加节能的持续稳流。
- 蓄能作用

#### 特点：

- 各种大小适用于出液口尺寸为1/8" - 6"的所有容积泵
- 设计简单可靠, 安装快捷
- 常用压力规格可高达276 BAR
- 温度范围可达-51°C ~ +205°C
- 用户定制产品的容量可达378.5L, 压力高达1724bar
- 壳体材料可由各种耐化学腐蚀材料制作
- 气囊可满足各种最具腐蚀性场合的应用

### 工作原理

SENTRY®脉动阻尼器是基于容积和压力成反比的工作原理，压缩空气或其他气体以一定的压力对脉动阻尼器的气腔进行充气，橡胶气囊使压缩气体和输送液体分隔开（如果没有气囊，气体将会溶解到液体中，使产品受到污染，并且随着气体的减少，脉动阻尼器也将逐渐失去效用）。在泵排出液体中，液体进入脉动阻尼器的液腔，压缩气囊中的气体从而吸收振动，当泵变换行程时，出液管中压力减小，气囊内的气体膨胀并推动液体流回到管道中，这个过程能消除系统99%的脉冲和振动。



### 行业应用



化学工业



水处理



食品饮料



造纸纺织



喷涂工艺



生物制药



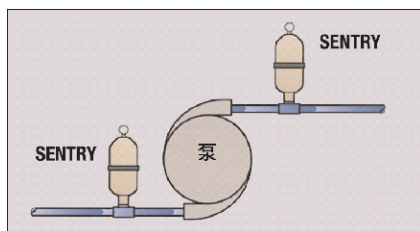
石油化工



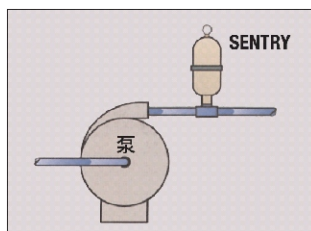
民用产品

### 典型安装

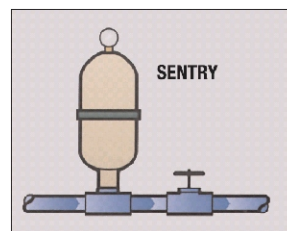
气动双隔膜泵、计量泵和柱塞泵



泵的启动和停止



快关阀门



**DON'T  
PUMP  
WITHOUT US!**

**BLACOH™**  
FLUID CONTROL

[Http://www.blacoh.com](http://www.blacoh.com)



### SENTRY PLASTIC (塑料)

最大耐压: 10 BAR  
 容 积: 0.066~18L  
 外壳材质: PP  
 传导型PP  
 PVC和CPVC  
 PVDF  
 CA(传导乙缩醛)

温度范围: -29°C ~ +121°C  
 连接方式: 螺纹式: FNPT和BSP  
 法兰式: ANSI和DIN



### SENTRY METAL (金属)

最大耐压: 276 BAR  
 容 积: 0.066~378L  
 外壳材质: 铝  
 碳钢  
 不锈钢316L  
 合金 (Alloy 20)  
 哈氏合金 (Hastelloy C)  
 环氧、PVDF、PTFE衬钢

温度范围: -51°C ~ +204°C  
 连接方式: 螺纹式: FNPT和BSP  
 法兰式: ANSI和DIN



### SENTRY SANITARY (卫生级)

最大耐压: 69 BAR  
 容 积: 0.066~37L  
 外壳材质: 不锈钢316L (30 Ra抛光处理)  
 不锈钢316L (珠光处理)

温度范围: -28°C ~ +176°C  
 连接方式: 卫生接头



### SENTRY PTFE (聚四氟乙烯)

最大耐压: 6 BAR  
 容 积: 0.066~6L  
 外壳材质: PTFE (机加工)

温度范围: +4°C ~ +104°C  
 连接方式: 螺纹式: FNPT和BSP  
 法兰式: ANSI和DIN  
 公制锥形接口



### SENTRY XP HIGH PRESSURE (XP高压系列)

最大耐压: 276 BAR  
 容 积: 0.13~0.39L  
 外壳材质: 不锈钢316L

温度范围: -51°C ~ +107°C  
 连接方式: 螺纹式: FNPT  
 法兰式: ANSI



### SENTRY TEF-GUARD HP II (小流量监视型)

最大耐压: 137 BAR  
 容 积: 0.20L  
 外壳材质: 不锈钢316L  
 碳钢  
 合金 (Alloy 20)  
 哈氏合金 (Hastelloy C)

温度范围: +4°C ~ +104°C  
 连接方式: 螺纹式: FNPT  
 法兰式: ANSI

详细技术参数请与我们联系!

SENTRY SW  
SERIES



针对更难密封的药液（如次氯酸钠）

材质:PVC、CPVC

接口尺寸:1/2" - 2"



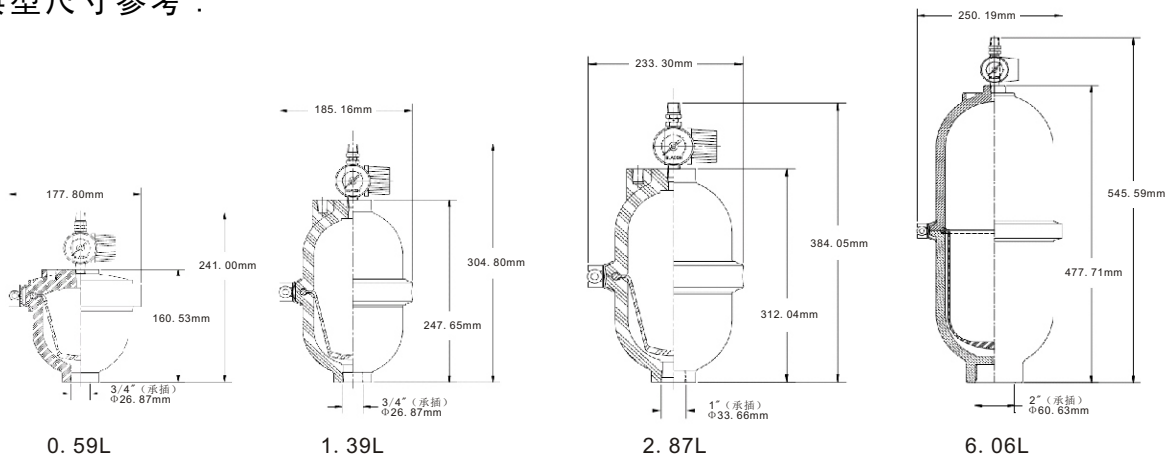
可选型式:

外壳材质	气囊材质	容积(L)	接口尺寸	紧固方式
PVC	Hypalon	0.066	1/2"	螺栓
CPVC	PTFE	0.16	3/4"	塑料环
	Viton	0.59	1"	金属环
		1.39	2"	螺纹
		2.87		
		6.06		

为何要使用脉动阻尼器

- 消除泵的脉冲和管道振动高达99%
- 防止塑料管道、接头和附件损坏和泄漏
- 延长泵的寿命和提高泵的使用性能
- 防止泵出现气穴现象
- 降低由于泵启动和停止引起的巨大压力变化所造成的破坏
- 防止管道摩擦运动所造成的管道寿命缩短
- 防止药液喷洒、产生泡沫或降解
- 确保流量计或仪表的读数准确
- 产生均流的药液输送效果

典型尺寸参考\*:



\* 相同容量的阻尼器因型号不同可能存在尺寸差异,如需准确尺寸请与我们联系!

**DON'T  
PUMP  
WITHOUT US!**

**BLACOH™**  
FLUID CONTROL

[Http://www.blacoh.com](http://www.blacoh.com)

# ARMOR系列

ARMOR SERIES



脉动阻尼器

## 工作原理:

当系统由于压力波动和脉冲引起振动时，ARMOR系列阻尼器能够吸收高达99%的压力波动，以保护泵送系统。这在液体流动方向上就可能需要一个压力气囊，气囊能使空气避免与输送液体直接接触，如果没有气囊，气体将会溶解到液体中，使产品受到污染，并且随着气体的减少，脉动阻尼器也将逐渐失去效用。在泵的输送过程中，液体会压缩气囊中的气体，振动得到吸收，当泵行程结束时，液体压力减小，为保持泵送系统压力稳定，气囊则推动液体流回到管道中。



ARMOR SERIES



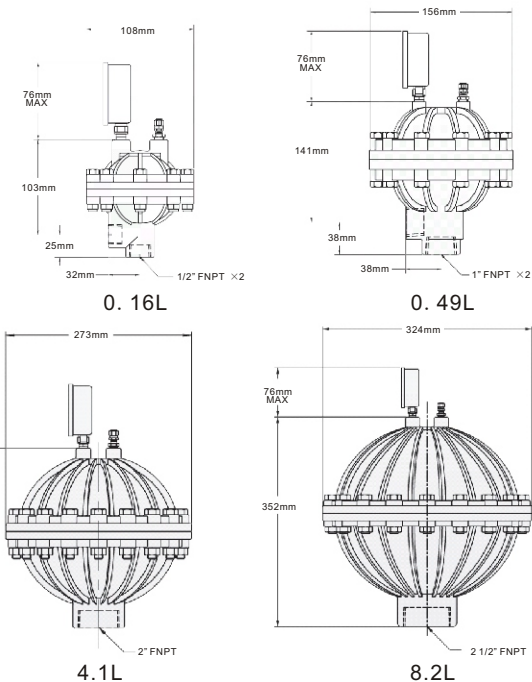
## 主要特点:

- ◇ 带充气阀
- ◇ 带纹路的金属结构
- ◇ 最高压力达到13.8MPa
- ◇ 标准化设计，便于操作
- ◇ 适用广泛，不需要专用工具
- ◇ 便于安装，接口尺寸：1/2"~3"
- ◇ 带压力表，对工作性能具有直观指示

## 可选型式:

接口尺寸 (NPT)	容量 (L)	压力 (MPa)	重量 (kg)	适用泵 (ml/冲程)
1/2"	0.16	13.8	4.5	10.6
1"	0.49	13.8	6.8	32.6
1-1/4"	1.0	13.8	11.4	66.6
1-1/2"	2.0	13.8	16	133
2"	4.1	13.8	23	273
2-1/2"	8.2	3.45	30	546
3"	16.4	3.45	43	1093

## 外型尺寸:



**DON'T  
PUMP  
WITHOUT US!**



[Http://www.blacoh.com](http://www.blacoh.com)

### 气囊材质选项

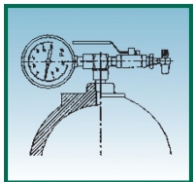
材 质	温 度	应 用
Neoprene	-18° C ~ +93° C	高耐磨性和弯曲强度；适用于中等腐蚀性化学品
Buna	+12° C ~ +82° C	弯曲寿命长；用于石油、有机溶剂等石油制品
EPDM	-51° C ~ +137° C	适合低温条件下使用；对酮类、腐蚀性化学品有很好的耐腐蚀性
Hypalon	-29° C ~ +135° C	极高的耐磨性；适合强酸条件下的运用
Viton	-23° C ~ +176° C	常用于高温腐蚀性液体；适合烃类、有机溶剂、酸和石油等
Aflas	-18° C ~ +204° C	用于高温场合；适合石油化学制品和强酸性液体
FDA Silicone	-29° C ~ +149° C	FDA食品级认证的材料；适用于食品和制药的工艺过程
FDA Buna	-12° C ~ +82° C	FDA食品级认证；性能与硅胶近似
FDA Fluorel	-23° C ~ +176° C	Fluorel是与Viton接近的氟橡胶
PTFE	+4° C ~ +104° C	隔膜式；极高的疲劳寿命；适用于强腐蚀性液体

### 空气调节选项



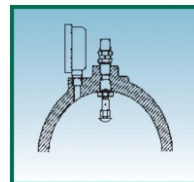
#### 可充气型

可充气型的脉动阻尼器带个气门嘴，可以对阻尼器预充一定压力的气体，从而无需将压缩气源连接到设备上。可充气型主要用于计量泵、柱塞泵和蠕动泵的脉冲消除。另外也常用于浪涌抑制，防止由于快速关闭阀门引起水锤、为泵周期性工作提供缓冲液体和抑制泵启动和停止时产生的压力冲击。



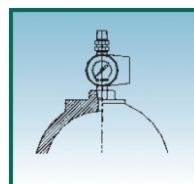
#### 自动式

安装在阻尼器气室侧的自动提升阀是利用压缩空气压力来平衡系统液体压力的增加。当系统液体压力增加，气囊被压缩，直至它顶到阻尼器内部的自动阀，从而打开阀门，让更多的压缩空气进入阻尼器。当阻尼器里面的空气和系统的液体压力相等时，阻尼器处于一个平衡状态，脉冲振动最小。如果压力发生变化，则上述过程重复进行。自动式适用于这种系统压力经常变化的气动隔膜泵。



#### 吸入稳定器

空气调节的吸入稳定器是一个专利产品（美国专利号：6089837），包括一个压力表、一个压力/真空密闭球阀和一个文丘里阀。当压缩空气高速通过文丘里阀时，将形成一个低压区域并将稳定器里的空气排出，在稳定器的中心产生了真空。相反，当低压空气通过文丘里阀时，空气流向方向相反，就会对稳定器进行充气。当泵的进液条件得到优化时，泵的效率也将达到最大化。



#### 可调式

可调式用了一个自动排气的调节阀来调节阻尼器的压力。调节阀上必须始终连接着压缩空气源，如果系统液体压力改变，调节器也能很方便地重新调整阻尼器的压力。可调式适用于系统排出压力恒定的气动隔膜泵。

### BLACOH其他产品：



防泄漏系统



隔膜式压力表

让BLACOH产品保护您的设备，提高安全性、可靠性和生产效能，降低维护和运行成本！

## 美国BLACOH（布洛科）

美国BLACOH公司成立于1976年，成立伊始就把公司成为消除阻尼和控制振动的市场领导者作为首要目的，并在不久就开发出作为主要系列的产品SENTRY®系列脉动阻尼器。从早期时代开始，BLACOH公司就在持续不断地在帮助客户解决不同流体系统问题的过程中得到发展和创新。

Spill-STOP®防泄漏系统是BLACOH的专利产品，防止由于泵隔膜破裂导致贵重或危险的液体泄漏。

SenTinel®隔膜密封保护并隔离所有系统仪器免受污染和腐蚀。

至今，有着超过三十多年流体控制经验的BLACOH公司成为了流体控制产品领域的卓

越专家和产品制造的领导者，几乎覆盖了从苛刻的化学制品到精细的化妆品等所有行业的应用。

BLACOH公司通过其专业培训和严格授权的代理商的精锐网络销售产品，BLACOH公司的代理商是他们所在领域的佼佼者，并提供终身的服务。此外，为确保提供高水准的服务和应用经验，BLACOH公司对所有的授权代理商不断地进行严格的培训和考核。

BLACOH公司同时与世界上领先的泵类制造企业进行OEM联盟，BLACOH公司所OEM的企业都是业界的领导者，他们也都知道与BLACOH产品合作对提升泵系统的价值。

[www.blacoh.com](http://www.blacoh.com)

## BLACOH授权经销商：



上海玛蒙工业设备有限公司

Shanghai MAMMONG Industrial Products Co., Ltd.

上海市·浦东新区·板泉路1555弄42号501室

电话：021-5010 9178 · 传真：021-5186 6986

E-mail: mmong@yahoo.cn · Http://www.mmong.com.cn